

ふりがな ま つ も と

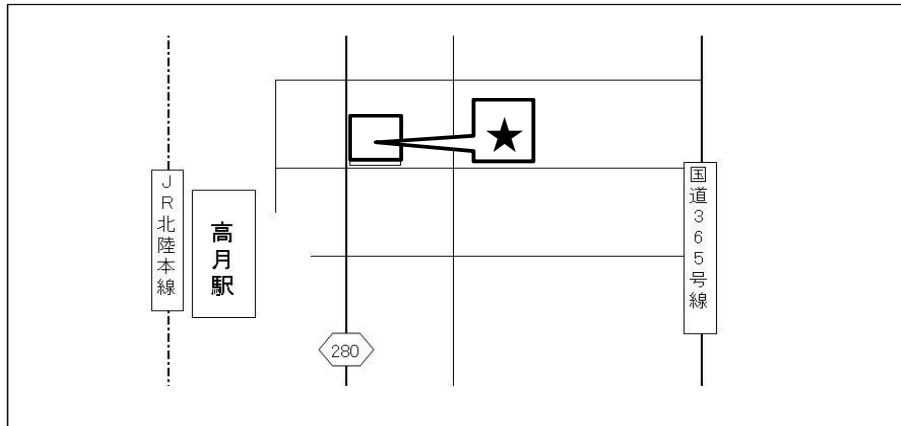
歯科医院名

# 松本歯科医院

診療科目 : 歯科

歯科医師 : 松本秀規

《地図》



●住所 長浜市高月町落川19-1

●TEL 0749-85-4878 ●FAX 0749-85-5222

《診察時間》

		月	火	水	木	金	土	日	備考
午前	9:00~12:30	○	○	○	○	○	○		
午後	2:00~6:30	○	○	○	○	○	○		

予約制の有無	有	キッズルームの有無	無
訪問診療	○	個室の診療室	無
歯科衛生士の有無	有	車イスの常備	無
補助犬の同伴	可	スタッフ介助	有

《知的・発達障害者（児）への配慮》

事前に本人の苦手や得意な事、診察への希望等の相談	○	歯科医院の雰囲気慣れるための通院	○
診療台で徐々に機械音、照明等に慣れさせる練習	○	絵カード等の作成、使用	○
治療終了後の定期受診・歯や口の健康管理	○	待ち時間短縮のための診察時間の配慮	○
視覚・聴覚的な配慮	×	笑気	×

《利用設備》

41 松本歯科医院

項目	詳細	項目	詳細		
出入口	段差	有 (5cm1段)	入口の有効幅	外開き (55cm)	
	スロープ	無	段差	有 (4cm1段)	
	手すり	無	ペーパーの位置	左	
玄関	ドアの種類	手動	トイレ	車イス対応	無
	ドアの形状	開き戸 (片開き)		オストメイト対応	無
	ドアの有効幅	82cm		自動洗浄便座	有
	靴脱ぎ場	四角 (たて 100cm×よこ 175cm)		ベビーシート	無
	車イス回転幅	無		ベビーチェア	無
	段差	有 (14、17cm2段)		外の洗面台	無
	スロープ	無		非常呼出ボタン	無
待合室	ドアの種類	手動	トイレ・その他		
	ドアの形状	引き戸 (片引き)	建物の情報	診察室の階層	1階
	ドアの有効幅	77cm		玄関インターホン	有
	段差	有 (2cm1段)		駐車場	有 (15台)
	通路有効幅	110cm		駐車場・障害者専用	無
	受付カウンターの高さ	98cm			
診察室	ドアの種類	手動	その他	レントゲン室有効通路幅・入口幅	59cm
	ドアの形状	開き戸 (片開き)		車イスのままの診療装置等	無
	ドアの有効幅	74cm		介護ヘルパー同伴時の受診時間の配慮	○
	出入口の段差	有 (1.5cm1段)			
	通路の有効幅	90cm			

※ベビーシート・おむつ交換が可能、ベビーチェア・幼児を固定できるイス

《備考》