

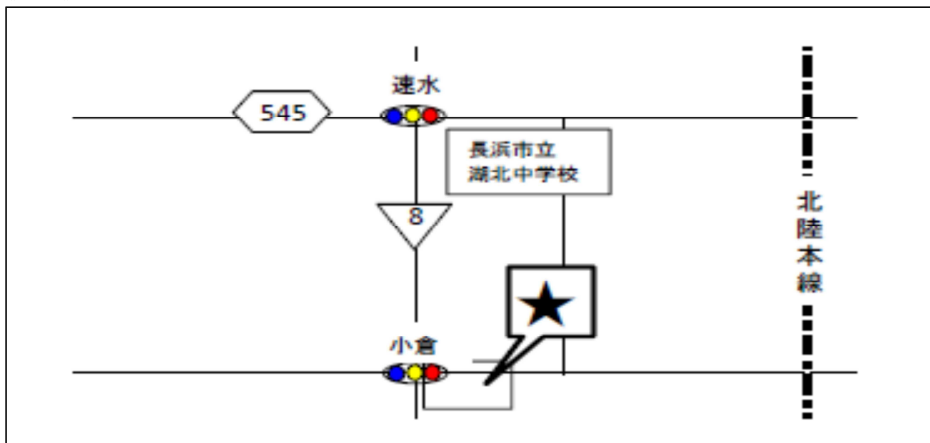
ふりがな さ い れ ん じ

歯科医院名

西連寺歯科クリニック

診療科目 : 一般歯科・小児歯科 歯科医師 : 西連寺 央康・西連寺 瑠美

《地図》



●住所 長浜市湖北町小倉183

●TEL 0749-50-6792 ●FAX 0749-50-6793

《診察時間》

		月	火	水	木	金	土	日	備考
午前	9:00~13:00	○	○	○	△	○	○	△	△: 午後2:00~5:00
午後	2:30~6:30	○	○	○	△	○	△		

予約制の有無	有	キッズルームの有無	スペースのみ有り
訪問診療	○	個室の診療室	有
歯科衛生士の有無	有	車イスの常備	無
補助犬の同伴	有	スタッフ介助	要相談

《知的・発達障害者（児）への配慮》 ※△は、要相談。

事前に本人の苦手や得意な事、診察への希望等の相談	○	歯科医院の雰囲気慣れるための通院	○
診療台で徐々に機械音、照明等に慣れさせる練習	○	絵カード等の作成、使用	○
治療終了後の定期受診・歯や口の健康管理	○	待ち時間短縮のための診察時間の配慮	△
視覚・聴覚的な配慮	○	笑気	○

《利用設備》

31 西連寺歯科クリニック

項目	詳細	項目	詳細		
出入口	段差	無	入口の有効幅	引き戸 (79.5cm)	
	スロープ	有 (自然な坂)	段差	無	
	手すり	無	ペーパーの位置	右	
玄関	ドアの種類	自動 (センサー式)	トイレ	車イス対応	無
	ドアの形状	引き戸 (片引き)		オストメイト対応	無
	ドアの有効幅	83cm		自動洗浄便座	有
	靴脱ぎ場	四角		ベビーシート	無
	車イス回転幅	有		ベビーチェア	無
	段差	無		外の洗面台	有
待合室	スロープ	無	非常呼出ボタン	無	
	ドアの種類	手動 (引き戸)	トイレ・その他	車いすでの使用可	
	ドアの形状	引き戸 (片引き)	建物の情報	診察室の階層	1階
	ドアの有効幅	85.5cm		玄関インターホン	有
	段差	無		駐車場	有 (9台)
通路有効幅	134cm	駐車場・障害者専用		有 (1台)	
受付カウンターの高さ	75cm				
診察室	ドアの種類	手動	その他	レントゲン室有効通路幅・入口幅	80cm
	ドアの形状	引き戸 (片引き)		車イスのままの診療装置等	無
	ドアの有効幅	90cm		介護ヘルパー同伴時の受診時間の配慮	要相談
	出入口の段差	無			
通路の有効幅	95cm				

※ベビーシート・おむつ交換が可能、ベビーチェア・幼児を固定できるイス

《備考》・車いすの方も、診療の対応が可能。(要相談)