

#### 4. 道路重要水防箇所

(1) 異常気象時通行規制区間、道路通行規制基準

注) 雨量は連続雨量とし、連続雨量の判断は、降雨状況、気象状況等を総合的に判断して行うが、原則として降雨の3時間以内の中断は、連続降雨として取り扱う。

異常気象時通行規制区間及び道路通行規制基準一覧表

ア. 道路種別：一般国道（直轄管理）

号線	区 域	延 長	雨 観 測 所 名	電 話 番 号	注 意 体 制 強 化 対 象 雨 量	警 戒 体 制 対 象 雨 量	非常体制対象雨量 (通行止)
1	大津市音羽台～大津市追分町	2.4km	逢坂山基地 (テレメーター)	(077)525-0593	連続雨量120mm	連続雨量160mm	連続雨量200mm
161	高島市マキノ町野口地先	3.6km	国 境 基 地 (テレメーター)	(0740)28-0297	〃	〃	連続雨量210mm
1	防災区域は三重河川国道事務所管内 三重県亀山市関町沓掛 ～甲賀市土山町山中	4.6km 滋賀管内 0.6km	亀山市関町坂下 (テレメーター)	(三重河川国道) (059)229-2211	通行注意130mm	通行注意130mm	(三重河川国道) 通行止180mm
そ の 他 の 区 域			当該出張所		—	250mm	—

### 異常気象時通行規制区間及び道路通行規制基準

※注 気象観測所が欠測等の場合は、最寄りの観測所等を利用する。

道路種別 一般国道(県管理)

図面 対照 番号	路 線 名	担当事 務所名	規 制 区 間		交通量 台/日	規 制 基 準				気象観測所	危険内容	迂 回 路	道路 情報 板	指定 年度	備 考 道路交通 遮断装置		
			自 至	郡市 郡市		町村字 町村字	延長 (km)	規 制 基 準 値 (mm)								通 行 注 意 時 間 雨 量 連 続 雨 量	通 行 止 時 間 雨 量 連 続 雨 量
								時 間 雨 量 連 続 雨 量	時 間 雨 量 連 続 雨 量								
1	3 6 7 号	大津	大津市葛川中村町	大津市葛川梅ノ木町	3.6	3,030	なし		100	葛川観測所	崩土・落石	(国)161号 (国)477号	HL-1 BL-1	44	遮断装置 2箇所		
2	4 2 2 号	大津	大津市大石東二丁目	大津市大石富川町	2.4	3,048	なし		110	大石観測所	崩土・落石	(国)307号 (県)大津信楽	HL-1 BL-1	44	遮断装置 1箇所		
3	4 7 7 号	甲賀	甲賀市土山町大河原(三重県界)	甲賀市土山町大河原	12.1	177	なし		120	大河原観測所	崩土・落石	なし	C-1 HL-4 HL-9	44	遮断装置 1箇所		
4	4 2 1 号	東近江	東近江市黄和田町(三重県界)	東近江市永源寺相谷町	19.9	1,541	なし		90	蓼畑観測所	崩土・落石	なし	HL-6	44	遮断装置 1箇所		
5	3 0 6 号	湖東	犬上郡多賀町大君ヶ畑(三重県界)	犬上郡多賀町大君ヶ畑	4.1	1,802	なし		100	大君ヶ畑観測所	崩土・落石	なし	HL-3	46	遮断装置 2箇所		
6	3 0 3 号	木之本	長浜市木之本町金居原(岐阜県界)	長浜市木之本町川合	17.9	1,802	なし		100	杉野観測所	崩土・落石	なし	C-1 HL-3 BL-2	44	遮断装置 1箇所		
7	3 6 5 号	木之本	長浜市余呉町中河内(福井県界)	長浜市余呉町中河内	3.9	772	なし		100	椿坂観測所	崩土・落石	なし	C-1 HL-6 BL-2	44			
一 般 国 道 計			7 区 間		63.9								A-1 C-3 HL-29 BL-10				

# 異常気象時通行規制区間及び道路通行規制基準

※注 気象観測所が欠測等の場合は、最寄りの観測所等を利用する。

道路種別 主要地方道

図面 対照 番号	路 線 名	担当事 務所名	規 制 区 間		交通量 台/日	規 制 基 準		気象観測所	危険内容	迂 回 路	道路 情報 板	指定 年度	備 考 道路交通 遮断装置
			自 至	延長 (km)		規 制 基 準 値 (mm)							
						通 行 注 意 時 間 雨 量 連 続 雨 量	通 行 止 時 間 雨 量 連 続 雨 量						
8	栗 東 信 楽	南部 大津	栗東市荒張 大津市上田上大鳥居町(甲賀市界)	10.0	9,495	なし	100	観音寺観測所 上田上観測所	崩土・落石	(国)307号 (国)1号 (県)石部草津 (国)307号	C-1 HL-2	44	遮断装置 1箇所
9	大 津 信 楽	大津 甲賀	大津市上田上牧町 甲賀市信楽町黄瀬	10.5	5,254	なし	上田上 90 (信楽) (100)	上田上観測所 信楽観測所	崩土・落石	(国)1号 (国)422号 (国)1号	B-2 HL-3 BL-1	44	遮断装置 2箇所
10	下 鴨 大 津	大津	大津市山中町(京都府界) 大津市南志賀1丁目 大津市石山外畑町	6.5	3,780	なし	90	山中観測所	崩土・落石	(国)1号 西大津バイパス	HL-3	44	遮断装置 2箇所
11	大 津 南 郷 宇 治	大津	大津市大石曾束町(京都府界)	6.0	1,942	なし	100	大石観測所	崩土・落石	(国)307号 (県)宇治田原大石東	B-1 BL-1	44	遮断装置 1箇所
12	大 河 原 北 土 山	甲賀	甲賀市土山町大河原 甲賀市土山町鮎河	1.4	1,554	なし	120	大河原観測所 鮎河観測所	崩土・落石	なし	B-1 C-2 HL-4 BL-3	44	遮断装置 2箇所
13	牧 甲 西	甲賀	甲賀市信楽町宮町 湖南市三雲	5.8	630	なし	90	信楽観測所	崩土・落石	(国)1号 (国)307号	B-3 HL-2	58	遮断装置 2箇所
14	彦 根 近 江 八 幡	東近江	近江八幡市長命寺町 近江八幡市白王町 犬上郡多賀町萱原	7.1	932	なし	120	島観測所	崩土・落石	(県)彦根近江八幡 (県)大津守山近江八幡	HL-2 C-2 BL-1	46	遮断装置 2箇所
15	多 賀 永 源 寺	湖東 東近江	犬上郡多賀町萱原 東近江市政所町 犬上郡多賀町水谷	13.9	249	なし	110	大萩観測所 蓼畑観測所	崩土・落石	なし	BL-2 HL-1	44	
16	多 賀 醒 井	湖東	犬上郡多賀町壺仙 犬上郡多賀町霜ヶ原	6.5	609	なし	120	保月観測所	崩土・落石	なし	BL-2	46	
17	多 賀 永 源 寺	湖東	犬上郡多賀町小原	0.6	249	なし	110	四手川観測所	崩土・落石	なし	HL-1 BL-5	63	
18	山 東 本 巢	長浜	米原市吉槻 米原市甲津原	9.4	1,802	なし	100	吉槻観測所	崩土・落石	なし	HL-1	44	
19	山 東 本 巢	長浜	米原市伊吹 米原市小泉	1.1	1,802	なし	100	吉槻観測所	崩土・落石	なし	HL-1	44	遮断装置 1箇所
20	小 浜 朽 木 高 島	高島	高島市朽木木地山 高島市朽木麻生	11.6	196	なし	110	市場観測所	崩土・落石	なし	HL-1 C-2	44	遮断装置 1箇所
主要地方道計			1 3 区 間	90.4							B-7 C-5 HL-20 BL-13		

## 異常気象時通行規制区間及び道路通行規制基準

※注 気象観測所が欠測等の場合は、最寄りの観測所等を利用する。

道路種別 一般県道

図面 対照 番号	路 線 名	担当事 務所名	規 制 区 間		交通量 台/日	規 制 基 準		気象観測所	危険内容	迂 回 路	道路 情報 板	指定 年度	備 考 道路交通 遮断装置
			自 至	延 長 (km)		規 制 基 準 値 (mm)							
						通 行 注 意 時 間 連 続 雨 量	通 行 止 止 時 間 連 続 雨 量						
21	麻生古屋梅ノ木	大津	大津市葛川梅ノ木町(京都府界)	2.8	396	なし	110	葛川観測所	崩土・落石	(国)367号	B-1	44	遮断装置 1箇所
22	信楽上野	甲賀	大津市葛川梅ノ木町 甲賀市信楽町小川	3.8	2,312	なし	110	信楽観測所	崩土・落石	(国)422号	B-3	46	
23	田代上朝宮	甲賀	甲賀市信楽町多羅尾 甲賀市信楽町畑	3.3	1,347	なし	110	信楽観測所	崩土・落石	(国)307号	B-2	49	
24	西明寺水口	東近江	甲賀市信楽町上朝宮 蒲生郡日野町音羽	2.0	1,385	なし	120	日野観測所	崩土・落石	(国)477号 (県)栗東信楽	BL-1 C-1	53	
25	百済寺甲上岸本	東近江	蒲生郡日野町鎌掛 東近江市百済寺甲町	7.5	2,677	なし	120	大萩観測所	崩土・落石	なし	BL-1	48	遮断装置 1箇所
26	中河内木之本	木之本	長浜市余呉町中河内	17.0	1,341	なし	90	菅並観測所	崩土・落石	なし	HL-2	44	遮断装置 1箇所
27	中河内木之本	木之本	長浜市余呉町上丹生 長浜市余呉町下丹生	5.2	1,341	なし	90	菅並観測所	崩土・落石	(国)303号	C-3 HL-2 BL-1	44	
28	西浅井マキノ	木之本 高島	長浜市西浅井町大浦 高島市マキノ町海津	7.4	831	なし	120	マキノ観測所	崩土・落石	(国)303号	C-3 HL-1 BL-1	44	遮断装置 2箇所
29	葛籠尾崎塩津	木之本	長浜市高月町片山	10.6	688	なし	100	大浦観測所	崩土・落石	なし	HL-1 BL-1	46	遮断装置 2箇所
30	葛籠尾崎大浦	木之本	長浜市西浅井町岩熊 長浜市西高月町片山	10.5	661	なし	100	大浦観測所	崩土・落石	なし	HL-2 BL-1	46	遮断装置 1箇所
31	麻生古屋梅ノ木	高島	高島市朽木麻生	32.2	396	なし	100	針畑観測所	崩土・落石	なし	HL-1	44	遮断装置 1箇所
32	白谷野口	高島	高島市朽木小川(京都府界) 高島市マキノ町白谷	8.2	392	なし	120	野口観測所	崩土・落石	なし	BL-2	51	
33	塩津浜飯浦	木之本	高島市マキノ町野口 長浜市西浅井町塩津浜	4.0	699	なし	180	木之本観測所	崩土・落石	なし			
一般県道計			1 3 区 間	114.5							B-6 C-7 HL-9 BL-8		
都道府県道合計			2 6 区 間	204.9							B-13 C-12 HL-29 BL-21		

# 道路情報板の型式について

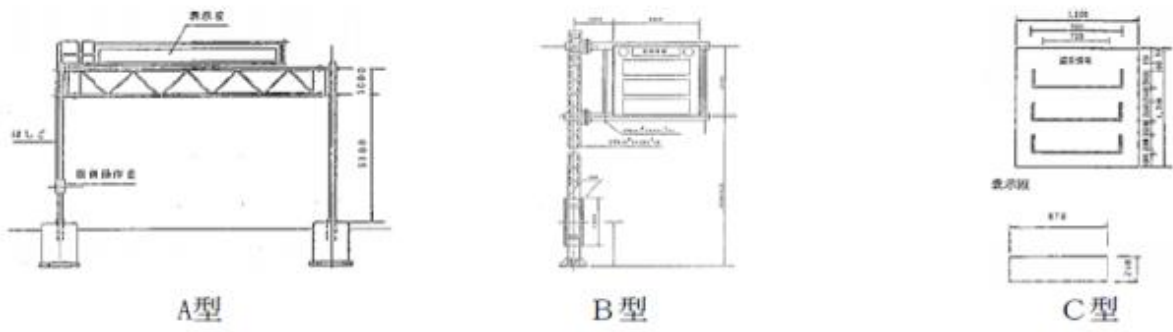
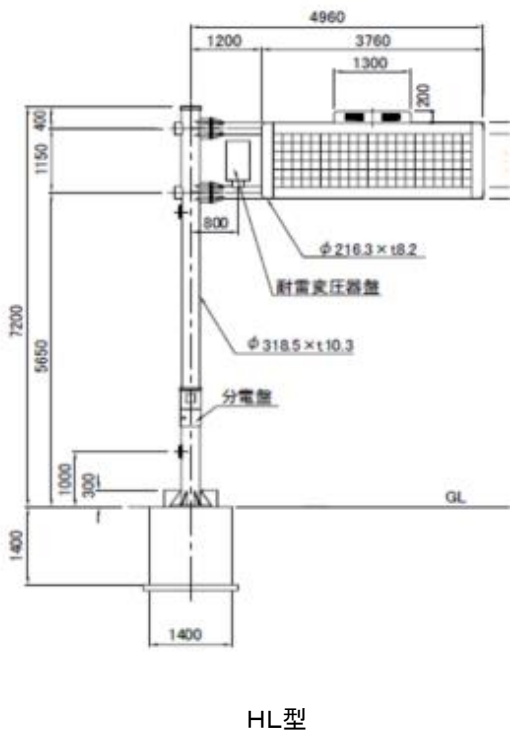
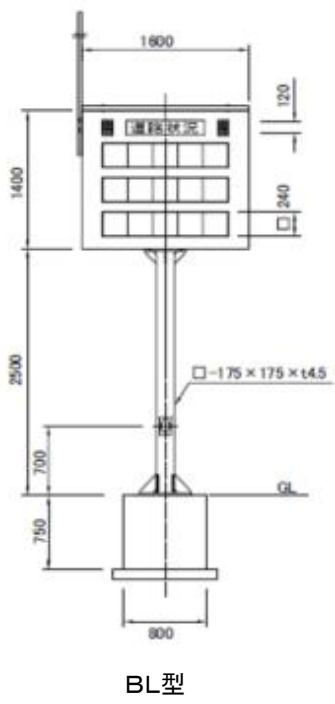


図1 道路情報板の型式



A型・HL型・BL型が電光式となります。

## (2) 道路冠水危険箇所

番号	事務所名	アンダーパス名称	道路種別	路線名	地先	交差物件名	車道・歩道の分離	車線数
滋賀県- 1	南 部	新幹線野路アンダーパス	主要地方道	平野草津線	草津市野路町	JR東海道新幹線	有	2
滋賀県- 2	南 部	近江大橋アンダーパス	一般県道	近江八幡大津線	草津市新浜町	近江大橋有料道路	有	2
滋賀県- 3	東近江	JR大森アンダー	一般県道	大房東横関線	近江八幡市大森町	JR琵琶湖線	有	2
滋賀県- 4	東近江	JR垣見アンダー	主要地方道	栗見八日市線	東近江市垣見町	JR琵琶湖線	有	2
滋賀県- 5	湖 東	高宮地下道	一般県道	多賀高宮線	彦根市高宮町	近江鉄道	有	2
滋賀県- 6	長 浜	田村アンダー	一般県道	加田田村線	長浜市田村町	JR北陸線	有	2
滋賀県- 7	長 浜	蓮池アンダー	主要地方道	大津能登川長浜線	長浜市公園町～南呉服町	JR北陸線	有	2
滋賀県- 8	長 浜	列見アンダー	一般県道	祇園八幡中山線	長浜市列見町	JR北陸線	有	2
滋賀県- 9	長 浜	-	一般県道	上山田八日市線	長浜市湖北町丁野	JR北陸線	有	2
滋賀県-10	東近江	名神横山アンダー	主要地方道	土山蒲生近江八幡線	東近江市横山町	名神高速道路	無	2
滋賀県-11	南 部	油池アンダー	一般県道	高野守山線	守山市浮気町	JR琵琶湖線	有	2
滋賀県-12	東近江	JR安土アンダー	一般県道	安土西生来線	近江八幡市安土町上豊浦	JR琵琶湖線	有	2
滋賀県-13	湖 東	稲枝アンダー	主要地方道	彦根愛知川線	彦根市稲枝	JR琵琶湖線	無	2

注) 市町道を含む道路冠水危険箇所は、近畿地方整備局HP (<http://www.kkr.mlit.go.jp/road/kansuimap/list/list.html#shigaken>) を参照

(3) 国道(県管理)及び県道についての道路情報連絡網図

