

# 県営長浜南部通信地区緊急防災等工事計画書

## 別記様式第3－2号

事故防止事業計画書(緊急防災等工事計画書)

第1章 目的

第2章 地域及び地積

第1節 地域

第2節 地積

第3章 一般計画

第4章 対象施設の状況

第3節 その他の施設

第5章 主要工事計画

第1節 要旨

第4節 その他の施設

第6章 工事の着手及び完了の予定時期

第7章 環境との調和への配慮

第8章 事業費の総額及び内訳

第9章 効用

第10章 関連する事業

1 基本事業

2 維持管理事業

3 その他の関連事業

第11章 現況・計画図面

1 平面図

2 主要工事図面

## 第1章 目的

長浜南部地区水管理施設の中央管理所(親局)および各分水工(子局)8ヶ所については、西日本電信電話株式会社(以下「NTT」という。)の提供する専用回線サービスを利用して管理を行っていたが、同サービス終了に伴い、通信体制に支障をきたすことから、本事業により既存通信回線の機能維持を目的とする。

## 第2章 地域及び地積

### 第1節 地域

滋賀県長浜市(田村町大葎、田村町高畔、大戌亥町厨子、宮司町六ノ坪、加田町弥入道、加田町三反田、八条町流田代、常喜町行常、布勢町横枕)、米原市

### 第2節 地積

(令和7年11月現在) (第1表)

現況地目	田	畑	計	備考
市町村名	(ha)	(ha)	(ha)	
長浜市・米原市	610	0	610	
(合計)	610	0	610	

## 第3章 一般計画

### ○工事の対象となる施設の概要

- 長浜南部地区 水管理施設(集中自動監視制御) 分水工データ伝送装置
- ・中央管理所テレメータ装置(長浜南部揚水機場(親局)) 1ヶ所
  - ・分水工テレメータ装置(子局) 8ヶ所

### ○工事を必要とする理由

現状、本土地改良区では、揚水機場から分水工間をNTT一般専用サービスを用いて、常に用水供給量、圧力、弁開度、各操作・制御量等の農業用水供給に欠かせないデータの授受を行い、これをもって逸脱のない適正な水管理の構築・運用を実現している。

しかし、令和6年4月にNTTより全国的な通信インフラの再構築のため、老朽化したアナログメタル回線の廃止および光回線への移行に伴い令和11年3月末での一般専用サービスの終了が通知された。

このためサービス終了日の令和11年3月末以降は分水工通信が途絶え、データ欠損等により水管理システムが成立せず用水供給停止となることから、テレメータ装置を新たに光回線等伝送対応の機能を持つものへ機能増設工事を実施する。

## 第4章 対象施設の状況

第1節 用水施設 該当なし

第2節 排水施設 該当なし

第3節 その他の施設

現状、本土地改良区では、揚水機場から分土工間をNTT一般専用サービスを用いて、常に用水供給量、圧力、弁開度、各操作・制御量等の農業用水供給に欠かせないデータの授受を行い、これをもって逸脱のない適正な水管理の構築・運用を実現している。

しかし、令和6年4月にNTTより全国的な通信インフラの再構築のため、老朽化したアナログメタル回線の廃止および光回線への移行に伴い令和11年3月末での一般専用サービスの終了が通知された。

このためサービス終了日の令和11年3月末以降は分土工通信が途絶え、水管理システムが成立せず用水供給停止となり地域一帯の農作物生産が停止する。

## 第5章 主要工事計画

第1節 要旨

テレメータ装置を新たに光回線等伝送対応の機能を持つものへ機能増設工事を実施する。

- ・揚水機場テレメータ 1局
- ・分土工テレメータ 8局

第4節 その他の施設

(第4表-1)

改修カ所	改修工事内容		備考
	構造	数量	
テレメータ装置	光回線伝送対応機能増設工事	9局	地域IP網接続サービス

## 第6章 工事の着手及び完了の予定時期

令和7年度～令和9年度(予定)

第7章 環境との調和への配慮 該当なし

第8章 事業費の総額及び内訳

総額 77,385 千円

単位：千円(第26表)

区 分 \ 項 目	事業費
本工事費	73,700
事業費計	73,700
事務費	3,685
合 計	77,385

事務費＝事業費×5.0%以内（県営事業）

第9章 効用

本事業を実施し、水管理機能が維持できることで、農業用水の需要に応じた排水を継続でき、作物生産効果、国産農産物安定供給効果が発揮される。

第10章 関連する事業

1 基本事業 該当なし

2 維持管理事業

事業名 : 水利施設管理強化事業により維持管理を行っている

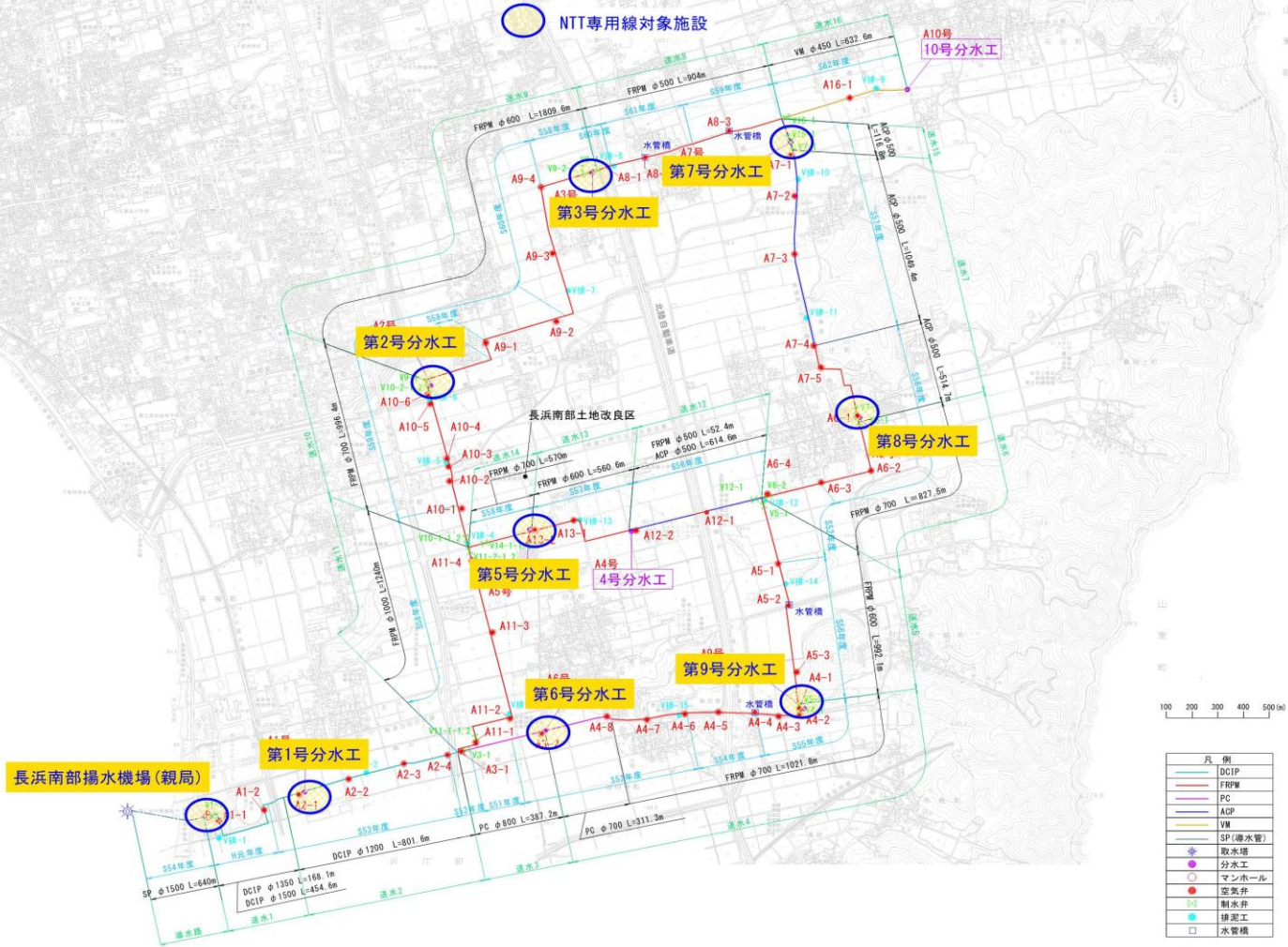
第11章 計画図面

1 平面図

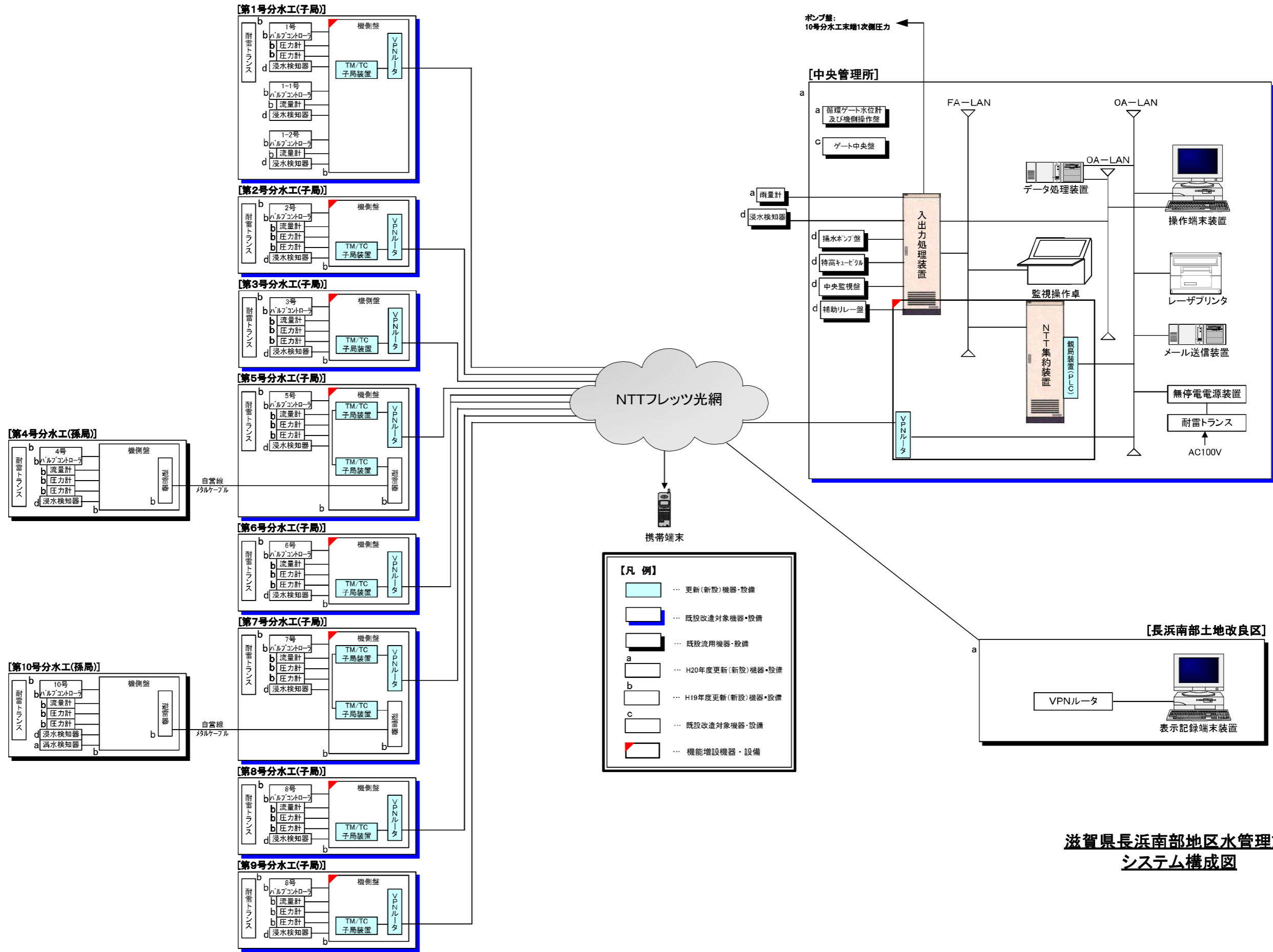
2 主要工事図面

# 平面図

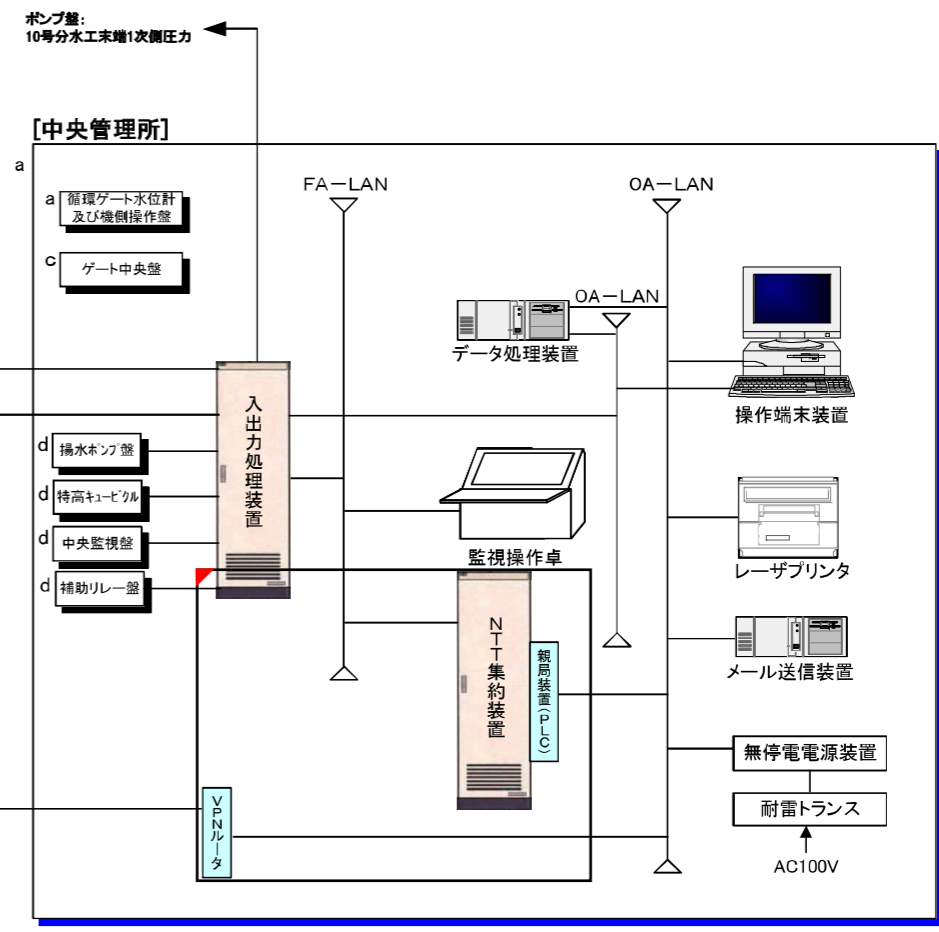
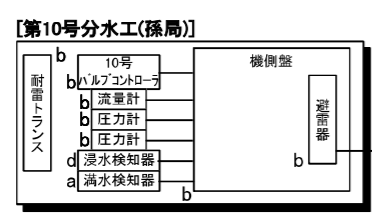
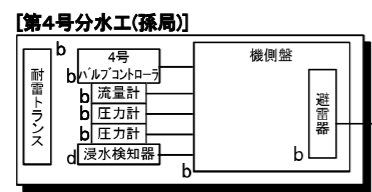
NTT専用線対象施設



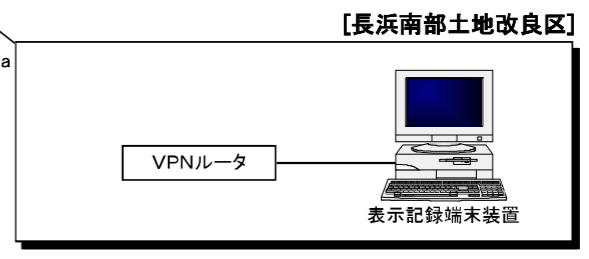
凡例	
	DCIP
	FRPM
	FC
	ACP
	VM
	SP (揚水機)
	取水塔
	分水工
	マンホール
	弁
	水メーター
	水管橋



- 【第1号分水工(子局)】**  
 1号  
 b ハルブコントロール  
 b 圧力計  
 b 圧力計  
 d 浸水検知器  
 機側盤  
 TM/TC 子局装置  
 VPNルータ
- 【第2号分水工(子局)】**  
 2号  
 b ハルブコントロール  
 b 流量計  
 b 圧力計  
 b 圧力計  
 d 浸水検知器  
 機側盤  
 TM/TC 子局装置  
 VPNルータ
- 【第3号分水工(子局)】**  
 3号  
 b ハルブコントロール  
 b 流量計  
 b 圧力計  
 b 圧力計  
 d 浸水検知器  
 機側盤  
 TM/TC 子局装置  
 VPNルータ
- 【第5号分水工(子局)】**  
 5号  
 b ハルブコントロール  
 b 流量計  
 b 圧力計  
 b 圧力計  
 d 浸水検知器  
 機側盤  
 TM/TC 子局装置  
 VPNルータ
- 【第6号分水工(子局)】**  
 6号  
 b ハルブコントロール  
 b 流量計  
 b 圧力計  
 b 圧力計  
 d 浸水検知器  
 機側盤  
 TM/TC 子局装置  
 VPNルータ
- 【第7号分水工(子局)】**  
 7号  
 b ハルブコントロール  
 b 流量計  
 b 圧力計  
 b 圧力計  
 d 浸水検知器  
 機側盤  
 TM/TC 子局装置  
 VPNルータ
- 【第8号分水工(子局)】**  
 8号  
 b ハルブコントロール  
 b 流量計  
 b 圧力計  
 b 圧力計  
 d 浸水検知器  
 機側盤  
 TM/TC 子局装置  
 VPNルータ
- 【第9号分水工(子局)】**  
 8号  
 b ハルブコントロール  
 b 流量計  
 b 圧力計  
 b 圧力計  
 d 浸水検知器  
 機側盤  
 TM/TC 子局装置  
 VPNルータ



- 【凡例】**
- 更新(新設)機器・設備
  - 既設改修対象機器・設備
  - 既設流用機器・設備
  - a H20年度更新(新設)機器・設備
  - b H19年度更新(新設)機器・設備
  - c 既設改修対象機器・設備
  - 機能増設機器・設備



滋賀県長浜南部地区水管理施設  
システム構成図