

**注記**

1. タンク外観色は、アイボリーです。(マンセル2.5Y9/2)
2. パネル締結用ボルトはSUS仕様です。  
(気相部は樹脂ライニングボルト・ナット品です。)
3. 水槽質量は、960kgです。
4. ( )内寸法はタンク最外寸法を示します。
5. 短時間に集中して水槽容量のほぼ全量を一度に使用する等の条件はありません。
6. 側壁、底板部の平均保温厚は25mmです。
7. 天井は単板構造です。
8. 2.2mを下回る水位での使用はありません。

13	手すり	SS	1		溶融亜鉛めっき品(H=800)	
12	消火栓	FC	1	50A	コア付ねじ込フランジ	HF
11	外はしご	SS	1	巾385	溶融亜鉛めっき品 (滋賀県仕様)	
10	内はしご	PVC	1	巾300		
9	電極取付用座	ABS	1	PF2	カバー、防波管付(透明管) (L=1200)	
8	通気口	ABS	2	50A	防虫網付	
7	排水口	FC	1	50A	コア付ねじ込フランジ	
6	溢水口	PVC	1	100A	TSフランジ	
5	出水口	FC	1	100A	コア付ねじ込フランジ	HF
4	入水口					
3	入水口	PVC	1	80A	エポキ付TSフランジ	
2	マンホール	FRP	1	φ600	取外し兼用型 内ふた付	
1	槽本体	FRP	1			52/53
No.	名称	材質	数量	サイズ		

**ヒヨクリン®** GSH型 9.0 M<sup>3</sup> (1.5×2.0×3.0H)

水平震度：K<sub>H</sub> = 1.5

複合板構造

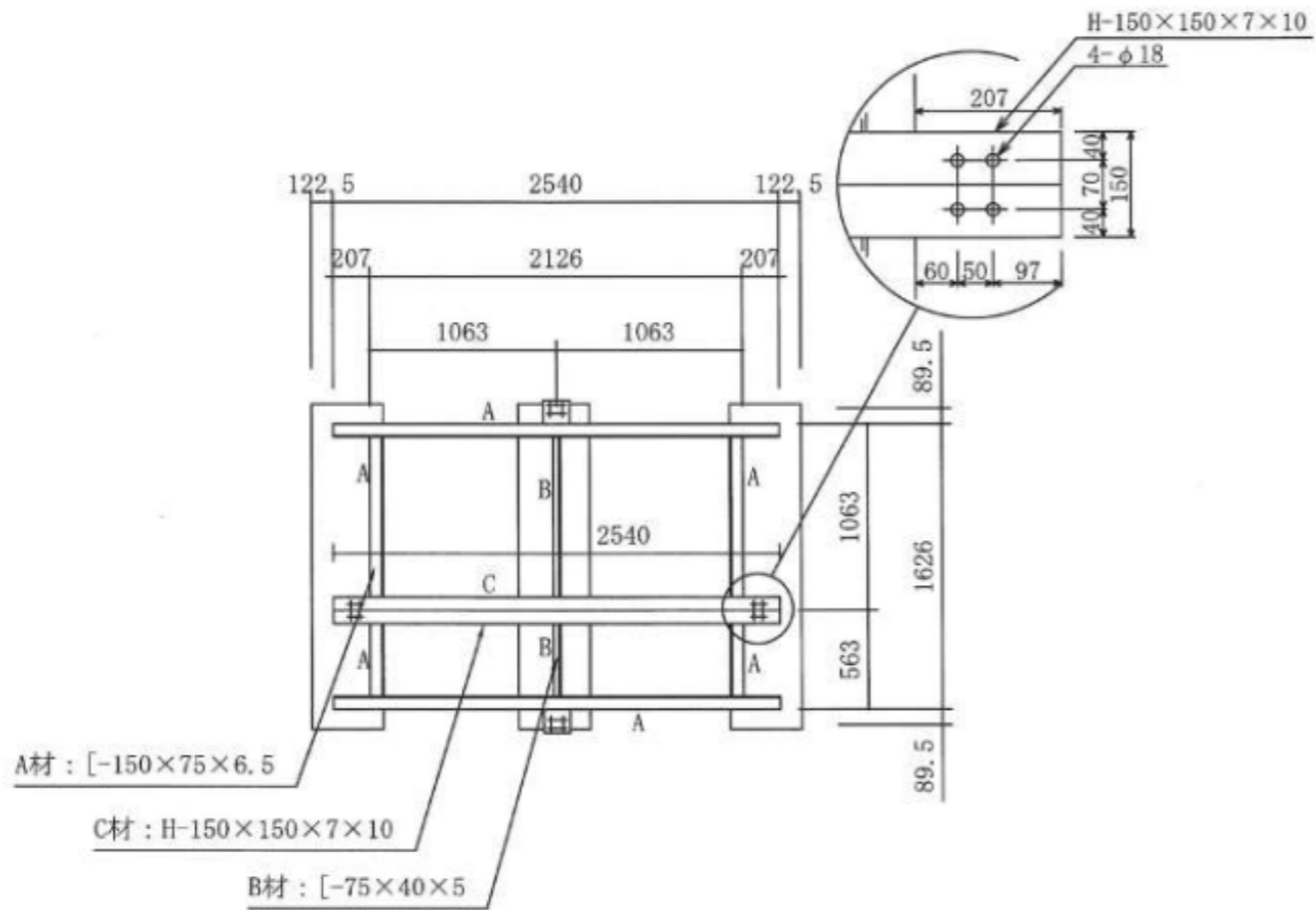
図番 G25F2001-1

納入先： 河瀬高校

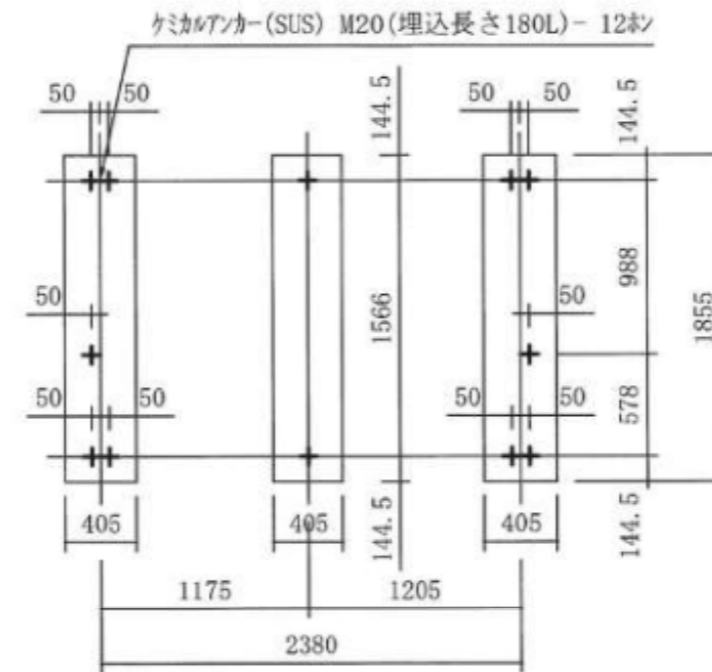
殿 縮尺 1/40

三菱ケミカルインフラテック株式会社

作成 25/6/27

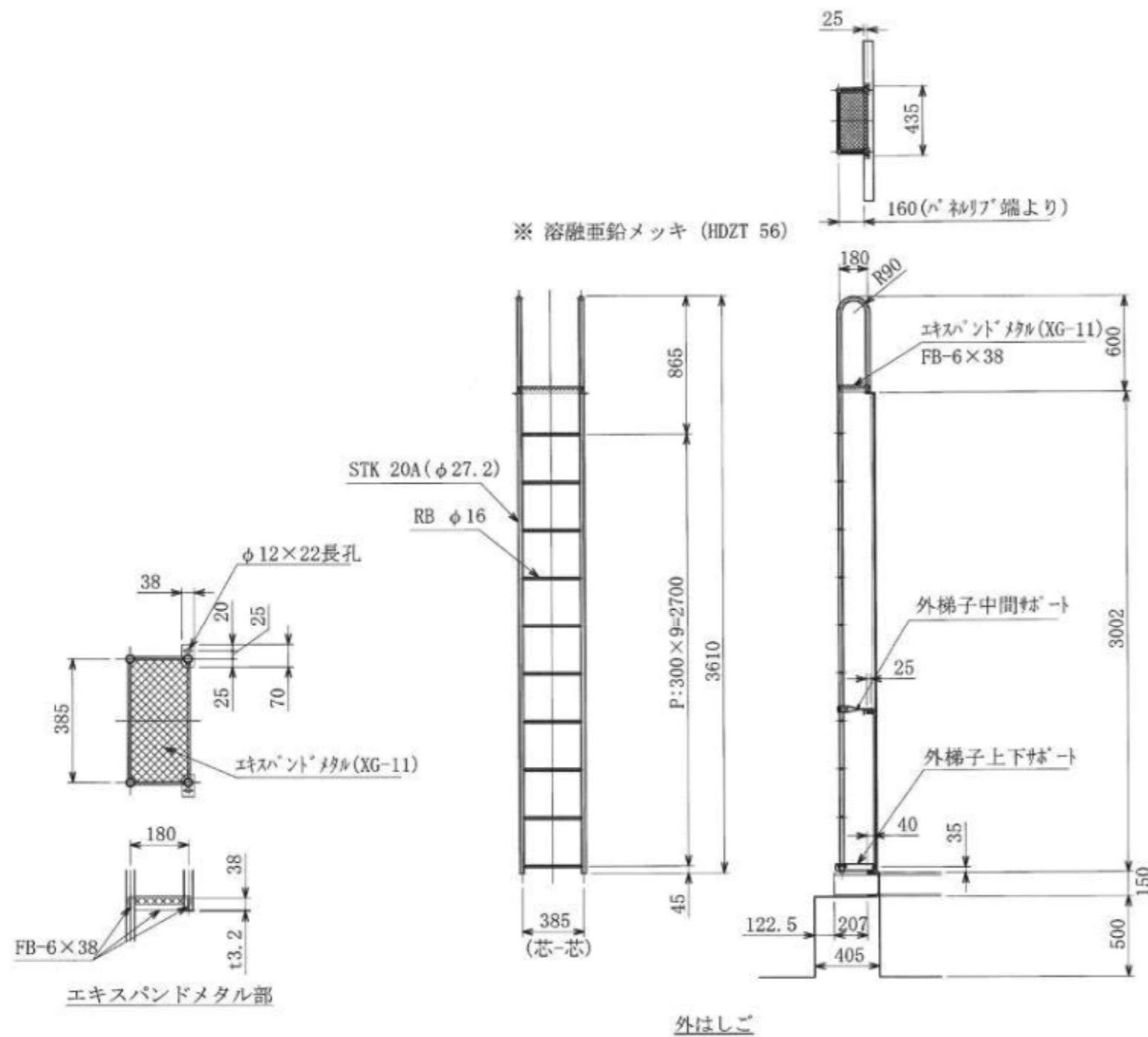


架台図  
(溶融亜鉛めっき)



基礎図  
(アンカーホルト位置図)

GSH型 9.0 M <sup>3</sup> (1.5×2.0×3.0H)			
水平震度: K <sub>II</sub> = 1.5	複合板構造	図番	G25F2001-1
納入先: 河瀬高校	殿	縮尺	1/40
三菱ケミカルインフラテック株式会社	作成	25/6/27	



GSH型 9.0 M <sup>3</sup> (1.5×2.0×3.0H)			
水平震度: K <sub>H</sub> = 1.5	複合板構造	図番	G25F2001-1
納入先: 河瀬高校	殿	縮尺	1/40
三菱ケミカルインフラテック株式会社		作成	25/6/27