

# 川田大橋修繕事業

## 事業概要

定期点検の結果、健全度判定が『Ⅲ』（早期に措置を必要とする段階）に該当したため、橋梁の修繕工  
事を行います。

【R10年度完了予定】

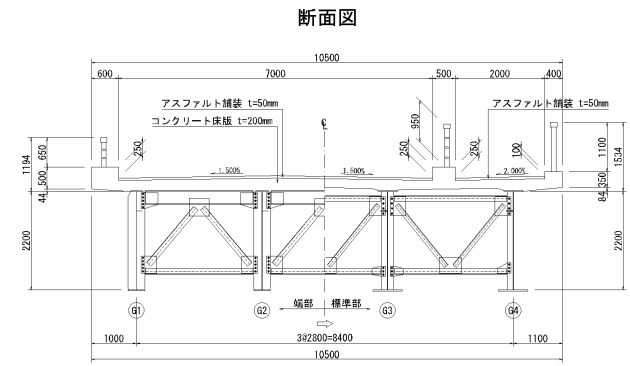
橋 梁 名：川田大橋  
路 線 名：一般県道守山中主線  
所 在 地：守山市川田町  
橋 長：329.45 m  
幅 員：10.50m（有効幅員 W=7.00m）  
架設竣工年：1978年（昭和53年）  
設 計 荷 重：TL-20tf  
路 下 条 件：一級河川（野洲川）  
上 部 工 形 式：鋼鈹桁橋（単純桁橋）7径間  
下 部 構 造 形 式：逆T式橋台、T型橋脚柱小判型  
基 礎 形 式：鋼管杭、オープンケーソン



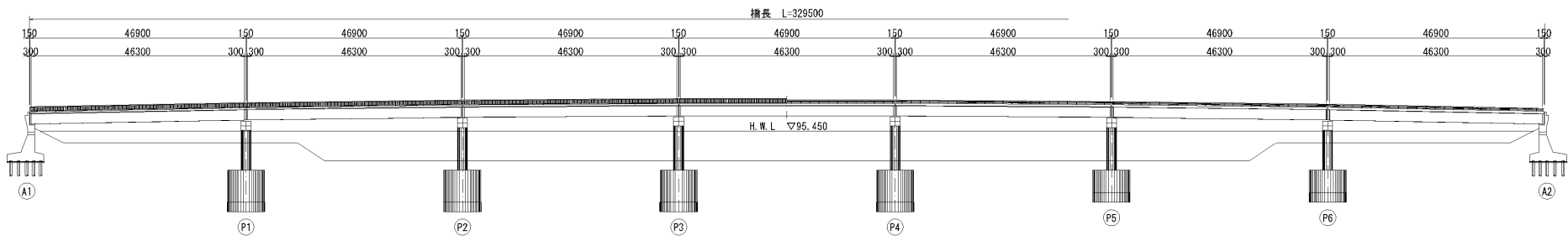
# 川田大橋修繕事業

## 計画図面

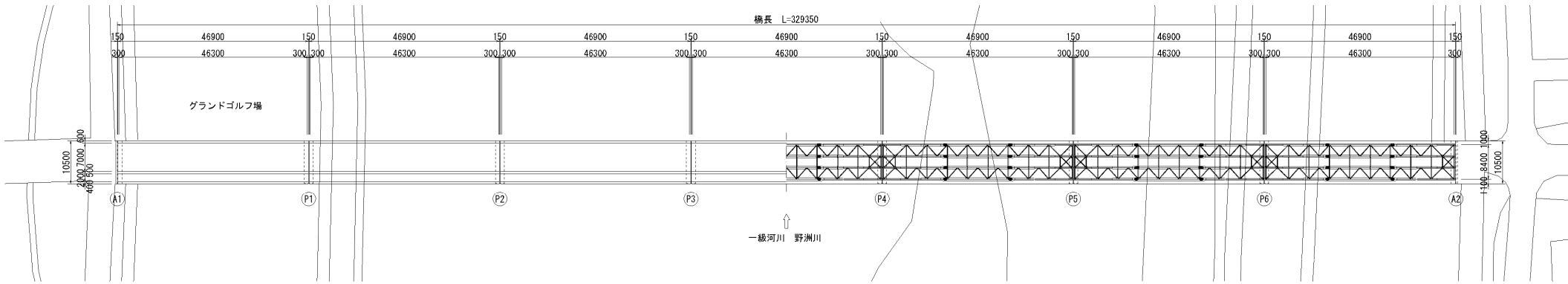
### 川田大橋 橋梁一般図



側面図



平面図



# 川田大橋修繕事業

## 主要な損傷概要



# 川田大橋修繕事業

## 橋梁修繕の概要

部 位	主な損傷	補修工法	備 考
主桁、横桁、対傾構、下横構	腐食	・塗替塗装工	・Rc-I 塗装系(1種ケレン) 循環式エコクリーン工法
床版、橋台、橋脚	ひび割れ 剥離・鉄筋露出	・ひび割れ注入工 ・断面修復工 ・表面保護工 ・水切り設置工	・エポキシ樹脂系(1種) ・塩分吸着型(SSI工法) ・表面被覆工法(ニュークリアクロス) ・アイドリップ同等品
支承	腐食	・塗替塗装工	・Rc-I 塗装系(1種ケレン) 循環式エコクリーン工法
	沓座モルタル剥離	・沓座モルタル復旧	・無収縮モルタル
伸縮装置	ゴム材の劣化 下部工への漏水	・伸縮装置撤去・設置	・鋼製ジョイント
舗装	ひび割れ	・舗装打替工 ・橋面防水工 ・区画線工	・改質II型アスコン(13) t=50mm ・塗膜系(アスファルト加熱型) ・溶融式
防護柵	腐食・破断	・防護柵取替え	・車道部 鋼製防護柵 ・歩道部 鋼製高柵 ・歩車道境界部 鋼製防護柵
排水管	一部損傷	・取替え	・伸縮部の排水ホースを接続