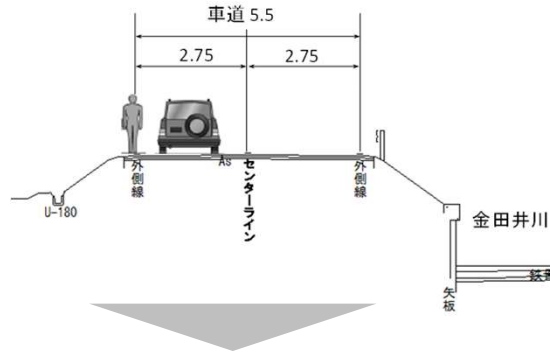
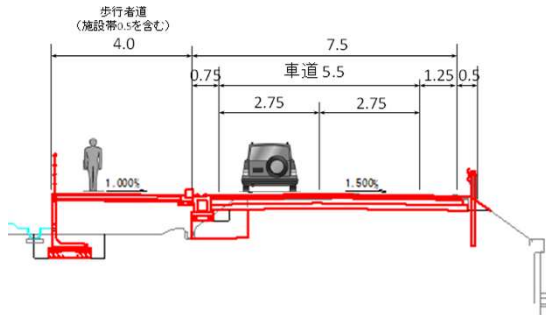


赤野井守山線の当該区間においては歩道がなく路肩も狭い区間があり、守山市が策定している通学路安全プログラムに位置付けられているため、歩行者が安心して通行できる歩行空間の形成を図ります。

現道



A区間：自転車歩行者道



B区間：幅広路肩

