

事業概要およびこれまでの経緯（高層建築物建設事業）

1 事業概要

- | | |
|--------------|--|
| (1) 事業名 | 株式会社村田製作所（仮称）守山新事業所拠点整備事業 |
| (2) 事業者 | 株式会社村田製作所 代表取締役社長 中島規巨 |
| (3) 事業内容 | 高層建築物の新築の事業 |
| (4) 事業規模 | 建築物の高さ 100 メートル未満、
延べ面積約 59,996.46 平方メートル |
| (5) 事業実施想定区域 | 滋賀県守山市浮気町 300 番地 24 他 |
- (※1) 建築物の高さが 60 メートル以上かつ延べ面積が 50,000 平方メートル以上のため、滋賀県環境影響評価条例の対象事業（別表第 16 号）に該当。

2 手続きの経緯等

(1) 配慮書

- | | |
|---------------------|--------------------------|
| ・送付・受理 | 令和 4 年 3 月 31 日・4 月 5 日 |
| ・公告・縦覧 | 令和 4 年 4 月 12 日～5 月 11 日 |
| ・住民意見の受付 | 令和 4 年 4 月 12 日～5 月 11 日 |
| ・審査会（1 回目） | 令和 4 年 4 月 25 日 |
| ・住民意見に対する
見解等の送付 | 令和 4 年 5 月 12 日（意見なし） |
| ・審査会（2 回目） | 令和 4 年 5 月 26 日 |
| ・知事意見の送付 | 令和 4 年 7 月 4 日 |

(2) 方法書

- | | |
|---------------------|----------------------------|
| ・送付・受理 | 令和 4 年 9 月 30 日・10 月 4 日 |
| ・公告・縦覧 | 令和 4 年 10 月 11 日～11 月 10 日 |
| ・住民意見の受付 | 令和 4 年 10 月 11 日～11 月 24 日 |
| ・審査会（1 回目） | 令和 4 年 10 月 24 日 |
| ・住民意見に対する
見解等の送付 | 令和 4 年 12 月 7 日（意見なし） |
| ・審査会（2 回目） | 令和 4 年 12 月 19 日 |
| ・知事意見の送付 | 令和 5 年 1 月 24 日 |

(3) 準備書

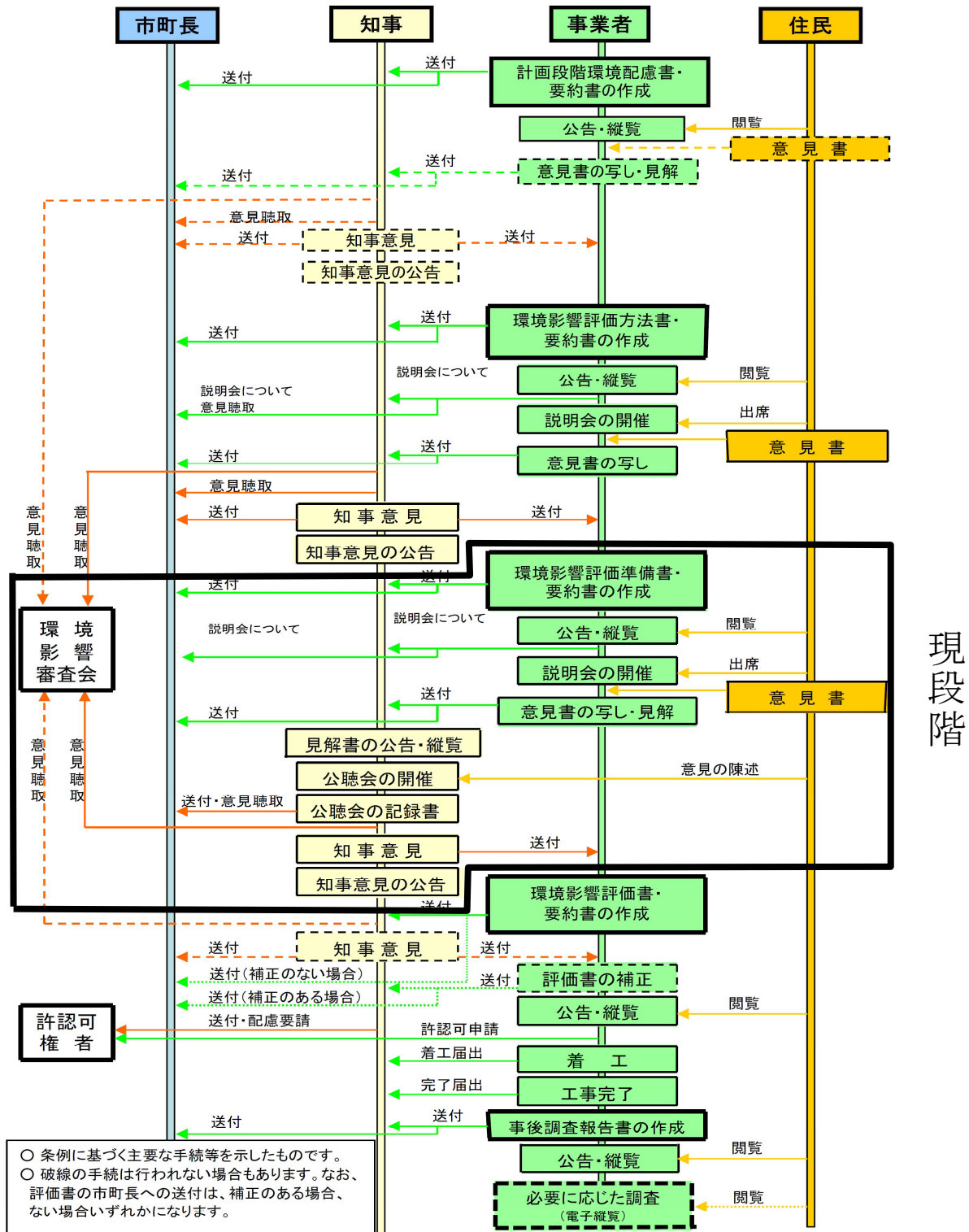
- | | |
|---------------------|--------------------------------|
| ・送付・受理 | 令和 5 年 6 月 1 日・6 月 5 日 |
| ・公告・縦覧 | 令和 5 年 6 月 15 日～7 月 14 日 |
| ・住民意見の受付 | 令和 5 年 6 月 15 日～7 月 28 日 |
| ・審査会（1 回目） | 令和 5 年 7 月 11 日 |
| ・住民意見に対する
見解等の送付 | 令和 5 年 8 月 17 日（意見 2 通） |
| ・見解書の公告・縦覧 | 令和 5 年 8 月 18 日～9 月 19 日 |
| ・審査会（2 回目） | 令和 5 年 9 月 25 日 |
| ・公 聴 会 | 令和 5 年 9 月 30 日（公述申出なしのため取り止め） |
| ・審査会（3 回目） | 令和 5 年 10 月 30 日 |

(4) 準備書の縦覧について

- ・滋賀県総合企画部県民活動生活課県民情報室（大津市京町四丁目1番1号）
- ・滋賀県南部環境事務所（草津市草津三丁目14番75号）
- ・守山市都市経済部企業立地推進課（守山市吉身二丁目5番22号）
- ・株式会社村田製作所ホームページ

(<https://corporate.murata.com/ja-jp/csr/assessment/moriyama-junbisho>)

滋賀県環境影響評価条例の手続きの流れ（H26.4～）



現段階