

事業者行動計画書（変更計画書）

令和3年 7月 21日

（宛先）

滋賀県知事



提出者

住所（法人にあっては、主たる事務所の所在地）

滋賀県近江八幡市長光寺町字瓶割山951-7

氏名（法人にあっては、名称および代表者の氏名）

ナミコー株式会社 滋賀工場

工場長 高木 忠司

滋賀県低炭素社会づくりの推進に関する条例（第20条第3項・~~第20条第4項~~・~~第22条第1項~~・~~第22条第2項~~において準用する同条例第20条第4項）の規定に基づき、事業者行動計画を策定（変更）したので、提出します。

事業者の氏名 （法人にあっては、名称 および代表者の氏名）	ナミコー株式会社 代表取締役 吉野 克哉
事業者の住所 （法人にあっては、主たる 事務所の所在地）	兵庫県伊丹市東有岡1丁目65番地

1 事業所の概要

事業所の名称	ナミコー株式会社 滋賀工場
事業所の所在地	滋賀県近江八幡市長光寺町字瓶割山951-7
主たる事業	細分類番号 3 1 1 3 自動車部品・付属品製造業
該当する事業者の要件	<input checked="" type="checkbox"/> 原油換算エネルギー使用量が、年間1,500キロワット以上の事業所を 県内に有する事業者
	<input type="checkbox"/> 従業員数が21人以上であって、エネルギー起源二酸化炭素以外の温室 効果ガス排出量が、二酸化炭素換算で年間3,000トン以上の事業所を 県内に有する事業者
	<input type="checkbox"/> 任意提出事業者

2 計画の内容

計画の内容	別添のとおり
-------	--------

注 用紙の大きさは、日本工業規格A列4番とします。

1 計画期間

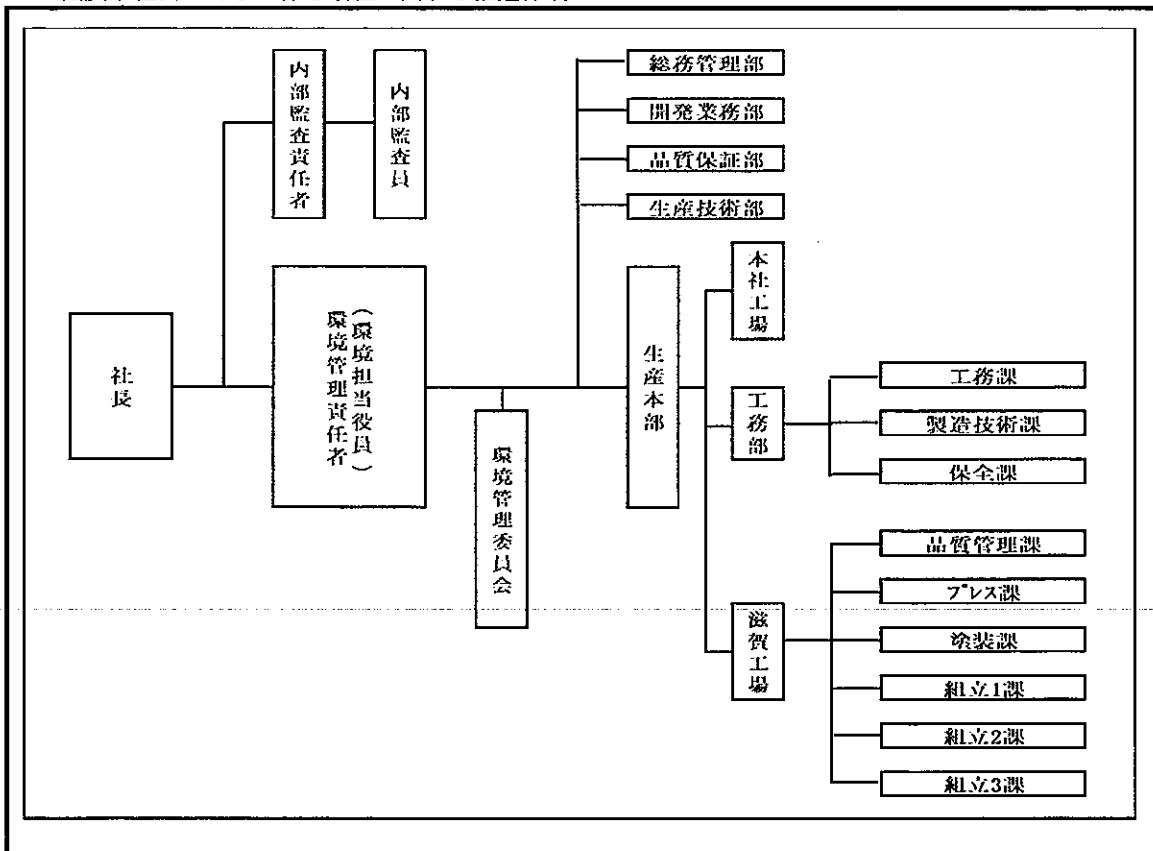
計 画 期 間	令和3 年度 ~	令和5 年度
---------	----------	--------

2 低炭素社会づくりに係る取組に関する基本的な方針

「地球環境にやさしい自動車への部品提供を通じて、環境保全と環境負荷の軽減に努めます」

*製品、工法、材料等の技術革新へ経営資源を投入し、省エネルギー及び環境負荷物質の低減を図ります。

3 低炭素社会づくりに係る取組に関する推進体制



備考 組織図を記載し、役割分担および責任者の役職を記入してください。

(第2面)

4 これまでに取り組んできた低炭素社会づくりに係る取組

*社長を委員長とした「環境管理委員会」を組織し、方針を明確にする
*環境管理責任者を議長とした「環境分科会」を組織し、具体的活動方針の決定、推進を図る

*環境・省エネパトロールを実施し、社員のモラルの向上を図る

・工場長をせきになしやとして

①工場天井に採光窓を設置

②照明器具のLED化

③冷暖房設備の設定温度の変更

・夏場;外気温30℃以上のとき、28℃設定で運転

・冬場;外気温15℃以下のとき、20℃設定で運転

④勤務時間の昼、夜分散化

⑤生産性向上による生産時間の短縮

⑥設備更新時省エネタイプを導入(エアコンプレッサー、チラー、モーター他)

⑦車の停車時、アイドルストップの実施

議長とした

(第3面)

5 自らの温室効果ガス排出量の削減に向けた取組

(1) エネルギー起源CO₂排出量の削減に向けた取組の内容等

	取組項目	取組の内容	実施スケジュール
1	設備導入対策	工場屋根に太陽光発電パネルの設置	R3～R5
2	設備導入対策	フォークリフトエネルギー変更 LPG⇒電気	R3～R4
3	設備導入対策	冷暖房設更新時の省エネ化	R3～R5
4	運用対策	買電の低排出係数会社への変更	R3
5	運用対策	冷暖房設備の設定温度変更による省エネ化活動	R3～R5
6	プロセスの改善	2直稼働による生産性の向上	R3～R5
7			
8			

(2) エネルギー起源CO₂以外の温室効果ガス排出量の削減に向けた取組の内容等

	温室効果ガスの種類	取組の内容	実施スケジュール
1			
2			
3			

(3) 上記の取組により達成しようとする目標および目標設定の考え方

<p>R2年を基準年として 温室効果ガス排出量を毎年1%削減</p> <p>又は売り上げ比の毎年1%削減</p>
--