

水 防 工 法

(1) 堤防の定義

河川堤防の被害の原因は越水、浸透（漏水）、洗掘の三つに大別される。

- (a) 越水：堤防の低いところ、河床が隆起しているところ、橋梁や用水堰など河川を横断した工作物のある上流側は越水の危険がある。堤防の天端より水位がかさみ、あふれ始めは堤防裏法先付近が洗掘され、次第にその洗掘が拡大し破堤する。
- (b) 浸透：砂目の多い堤防、やせた堤防、旧河川を横切って築堤したところ、樋門、樋管のある箇所などに浸透水がにじみ出て堤体がうみ、法崩れや堤防に亀裂が入ってくる。またこの浸透が箇所的に集中し、水脈となって噴水するものがある。
- (c) 洗掘：河川の湾曲部の水当たり箇所、護岸の痛んでいる箇所、橋梁、用水堰などの下流側などは流速により洗掘される危険性が大きい。また、大河川など川幅の広いところでは波浪により洗掘される恐れがある。

したがって、これらに適合した水防工法を選ばねばならない。また、水防は出水緊急時で暗夜暴風雨中においても確実に実施可能なものである必要があり、このためにも平常から資材、労力を確保し、水防演習を行って熟練しておくことが大切である。

(2) 越水防止工法

(a) 積土のう工（図1）

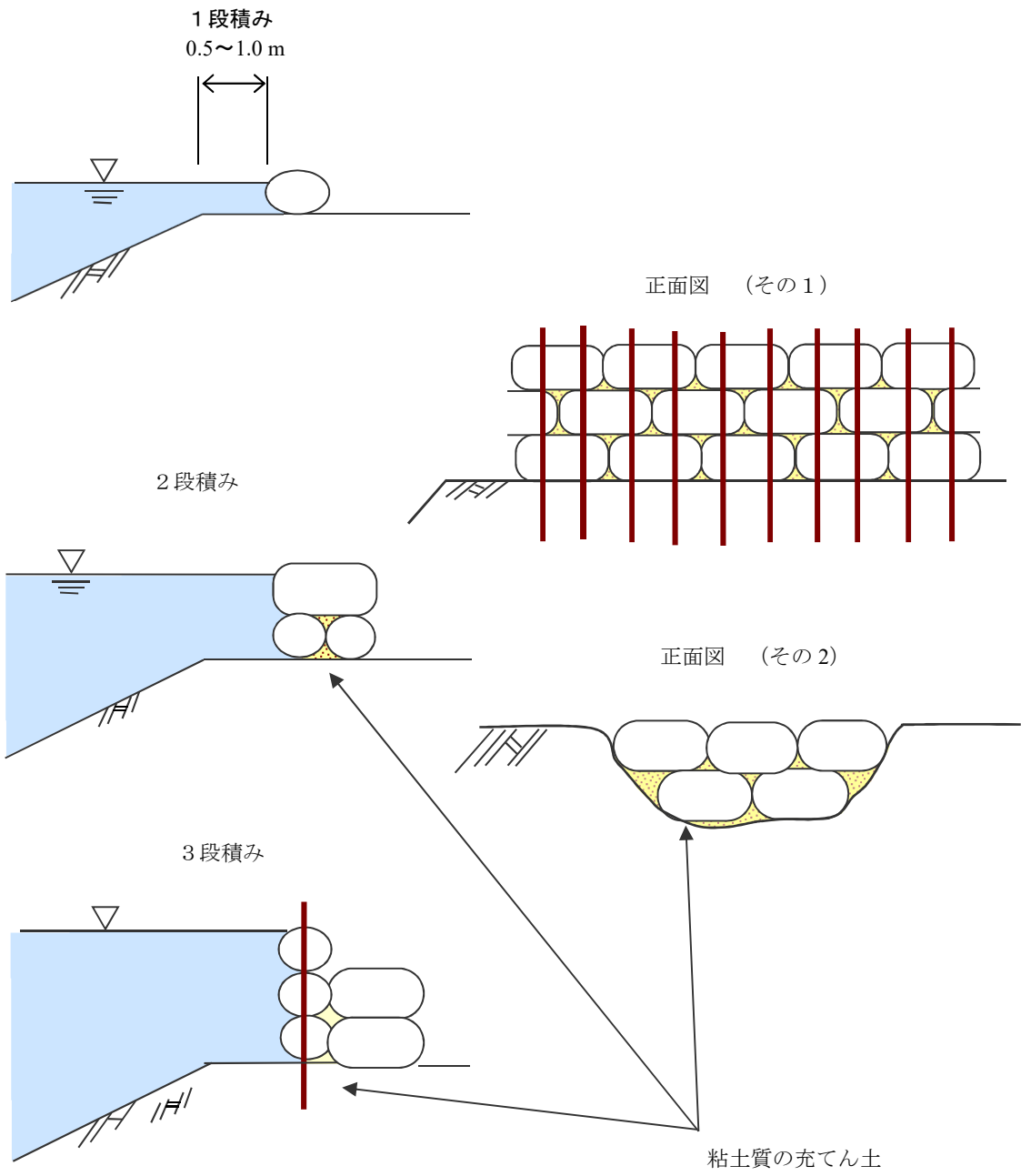
目的：越水防止

材料：土のう、鋼杭、土砂、防水シート

工法：

- I) 表肩が欠け込んでも差し支えないように川表肩から 50cm～1.0m 引きさげて所要の高さに土のうを積み上げる。
- II) 1 段積みときは長手又は小口積とし、土のうの継ぎ目に粘土をつめて十分に踏み固め防水シートなどを押し当てて透水を防ぐ。
- III) 2 段積みときは長手に 2 段積みし、その上に小口で 1 段並べる。
- IV) 3 段積みときは前面を長手 3 段にし、鉄筋棒等で 2 ヶ所串刺しにし、裏側に押さえとして 2 段程度積む。
- V) 土のうと土のうとの継ぎ目から水が漏れないように、隙間に粘土などをつめるか、前面に防水シートをはる。

図1 積土のう工



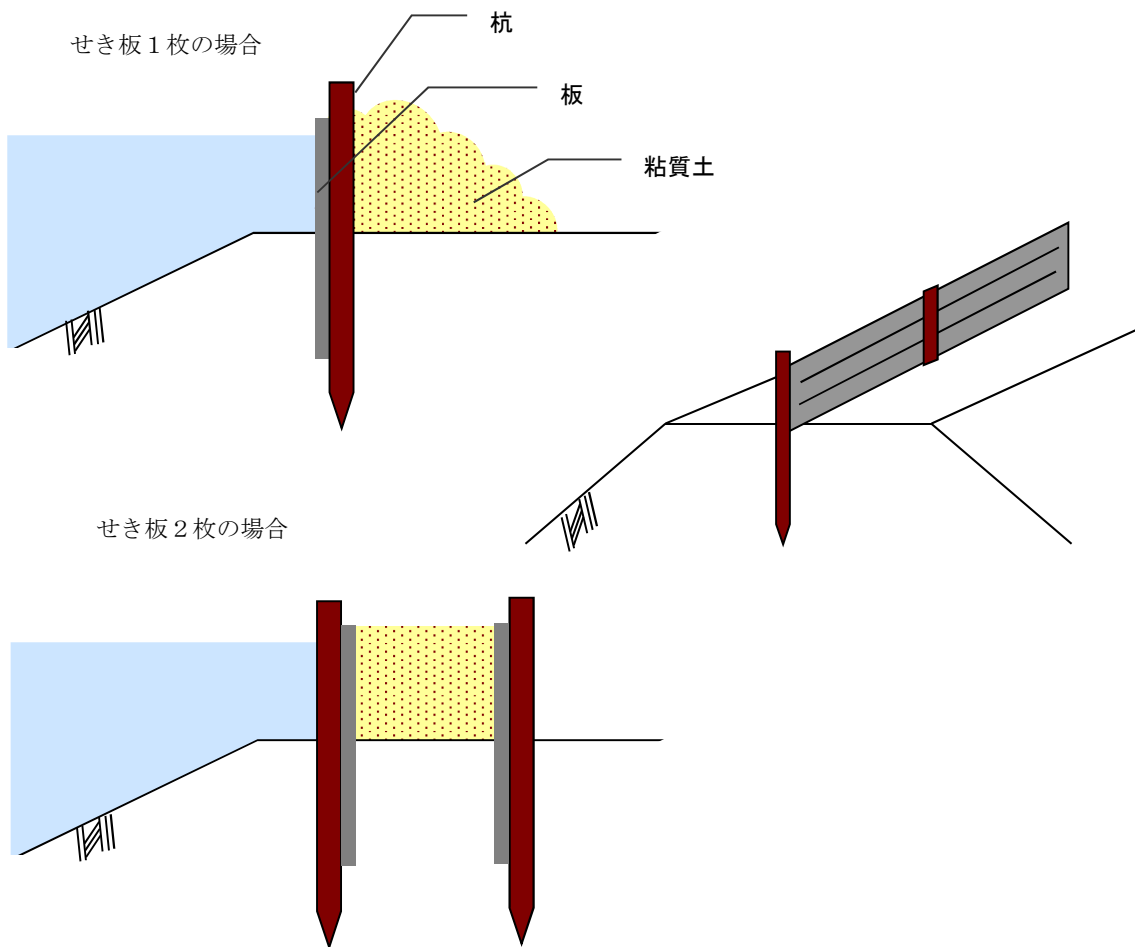
(b) せき板工 (図2)

目的：越水防止 (板の入手が容易なとき)

材料：板、杭、釘、針金、粘性土、防水シート

工法：杭を打ち込み、その前面に板を釘付けして防水せきを作る。または、杭を2列に打ち、その両内側に板を釘付けし、中に土砂を填充することもある。

図2 せき板工



(c) 裏むしろ (シート) 張り工 (図3)

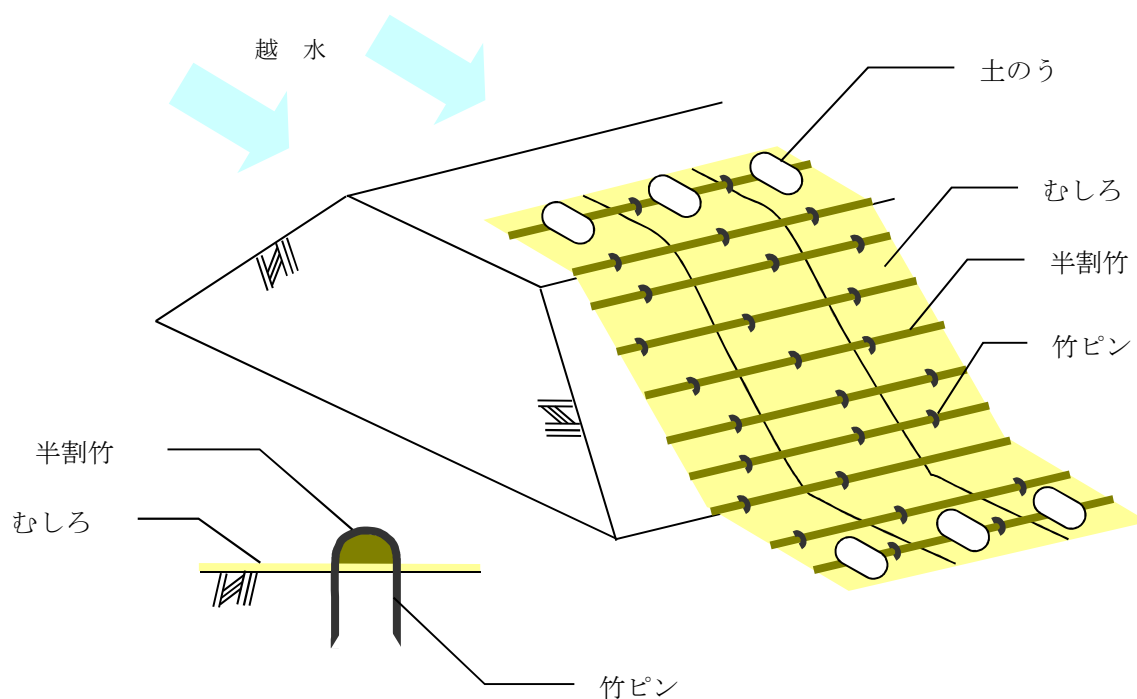
目的：越水したときの堤防崩壊防止

材料：防水シート、竹、土のう

工法：

- I) 防水シートを最下部、最下流端から堤防に長手が平行になるようにおき、竹および竹ピンでこれを押さえる。
- II) 天端、小段、犬走りなどの平場に重り土のうを 15m 内外の間隔で長手を堤防に直角になるように置く。
- III) 天端にも十分防水シートをかぶせ、堤体を保護する。

図3 裏むしろ (シート) 張り工



(3) 浸透（漏水）防止工法

(a) 釜段工（図4）

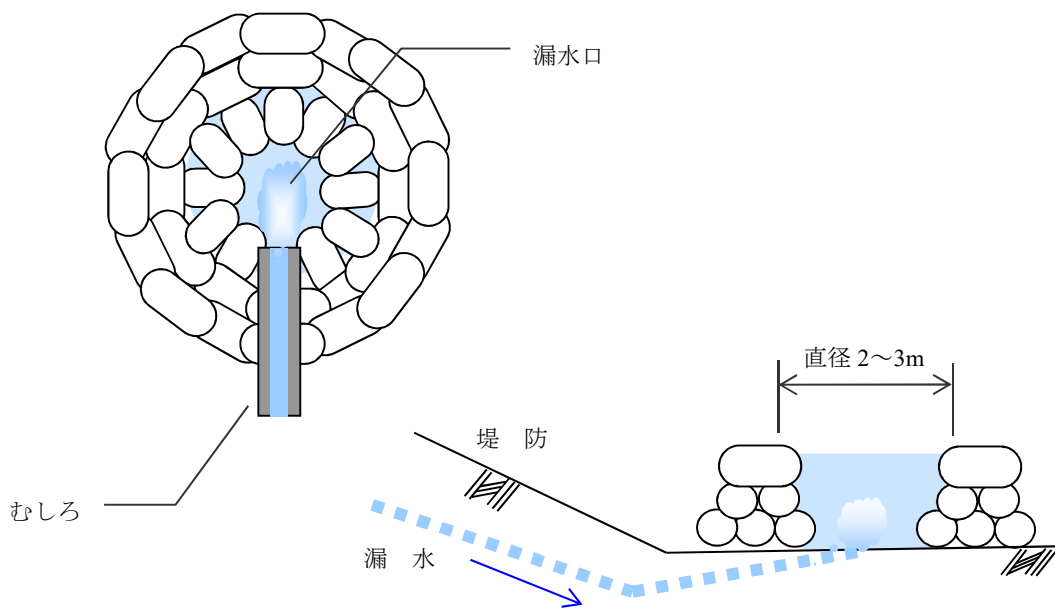
目的：裏小段、裏法先平地の漏水、噴水をせき上げて圧力を弱める。

材料：土のう、土砂、防水シート、鋼杭、木杭、塩ビ管

工法：

- I) 漏水又は噴水口の周囲に土のうを直径2～3mの環状に積み上げる。このとき、漏水口をふさがないように注意して施工する。また土のうは漏水の水位より高く積み上げないこと。
- II) 土のうと土のうの間に土砂を積み込んで十分踏み固めて空隙よりの漏水を防ぐか防水シートを押し当てる。
- III) 土のうが3段以上のときは杭または鉄筋棒を差し、または杭柵にして崩れを防ぐ。
- IV) パイプに防水シートを当て上透水を緩やかに放流させる。

図4 釜段工



(b) 月の輪工 (図5)

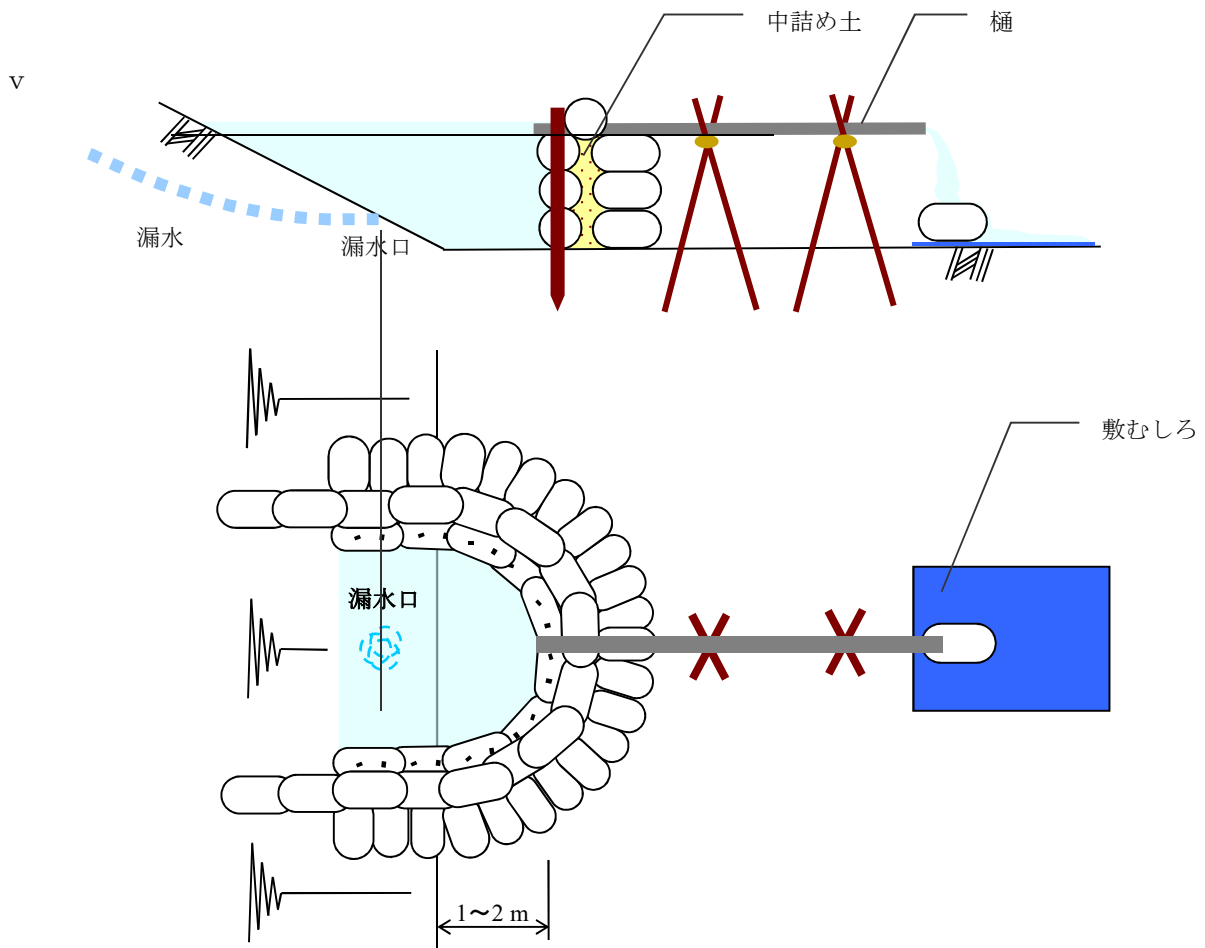
目的：堤防裏法の漏水をせき上げて圧力を弱める。

材料：土のう、土砂、防水シート、鋼杭、木杭、塩ビ管

工法：

- I) 漏水口の周囲のり先に水圧を弱める程度の高さに土のうを半径1～2 m程度の半月状に積み上げる。
- II) 土のうと土のうの間には土砂をつめ十分に踏み固めて空隙よりの漏水を防ぐか、前面に防水シートを張る。
- III) この中に漏水をためて、上透水を堤内に放流させる。上透水の流口には防水シートを当てその先に塩ビ管をかけて導く。

図5 月の輪工



(c) 表むしろ（シート）張り工（図6）

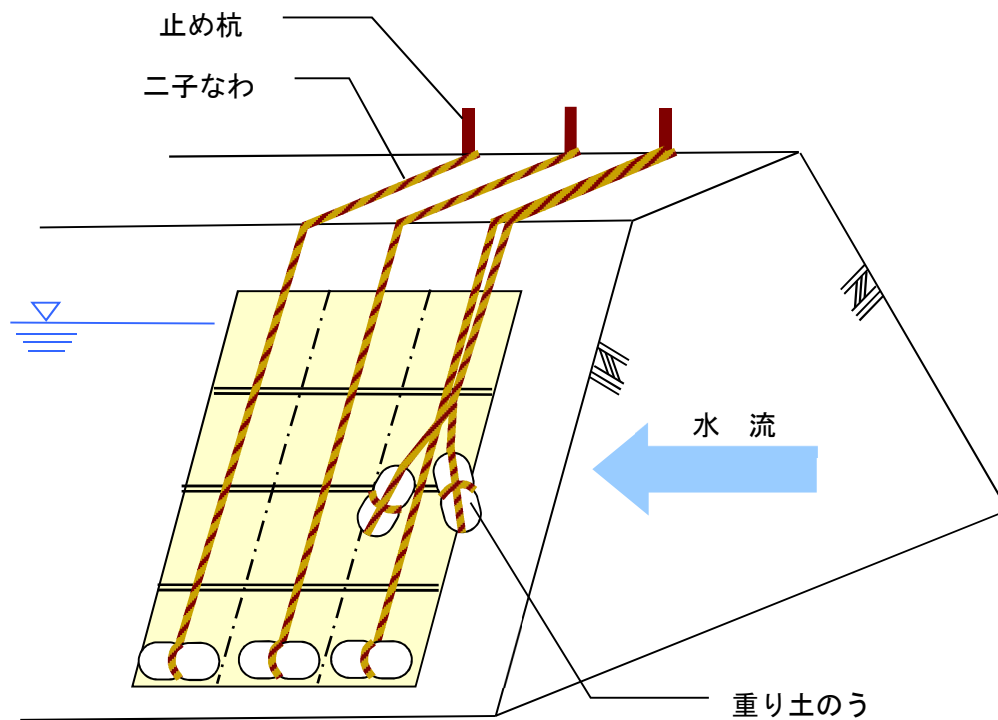
目的：堤防表法崩壊及び透水防止

材料：防水シート、縄、竹、土のう、木杭、ロープ

工法：

- I) 川表漏水箇所前面に防水シートで覆い、横に0.5m～0.9m間隔に骨竹をあらく縫いつけ、下端に重り土のうを取り付けて留め杭でこれを固定し、上流側に煽り止めの重り土のうをのせる。
- II) 堤内で作って、すし巻様にして天端から手操り綱をつけて徐々におろす。

図6 表むしろ（シート）張り工



(4) 洗掘防止工法

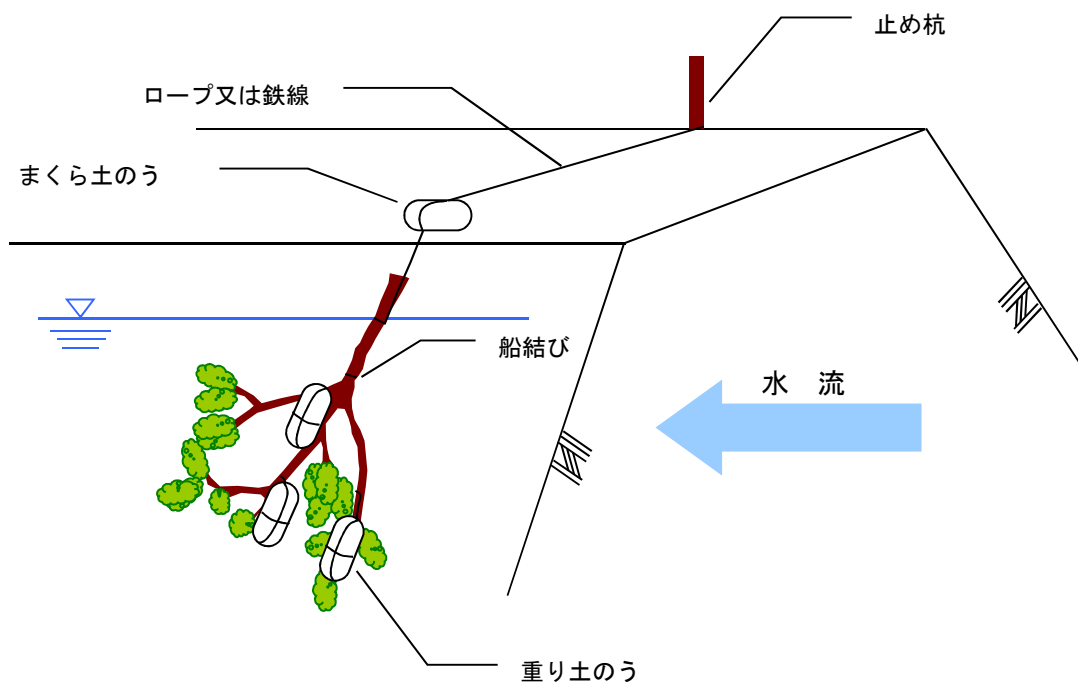
(a) 木流し工 (図7)

目的：流水を緩和して堤防表法面洗掘の拡大防止

材料：樹幹（松・杉・檜・椎・檜・柳）等の枝葉の茂ったもの、土のう、留め杭、鉄線又はロープ、縄

工法：

- I) 樹木の枝に重り土のうを結びつけ、木の根本を鉄線又は丈夫なロープでしぼる。
- II) この樹木を上流より流しかけて洗掘法面に落ち着くようにし、ロープを天端の留め杭に結びつける。
- III) 表法肩に枕土のう（又は丸太）をおく。
- IV) 枝を用いる場合は数本結束して用い立木のないところでは葉付で「竹流し」をする。



(5) 亀裂防止工法

(a) 五徳縫い工 (図8)

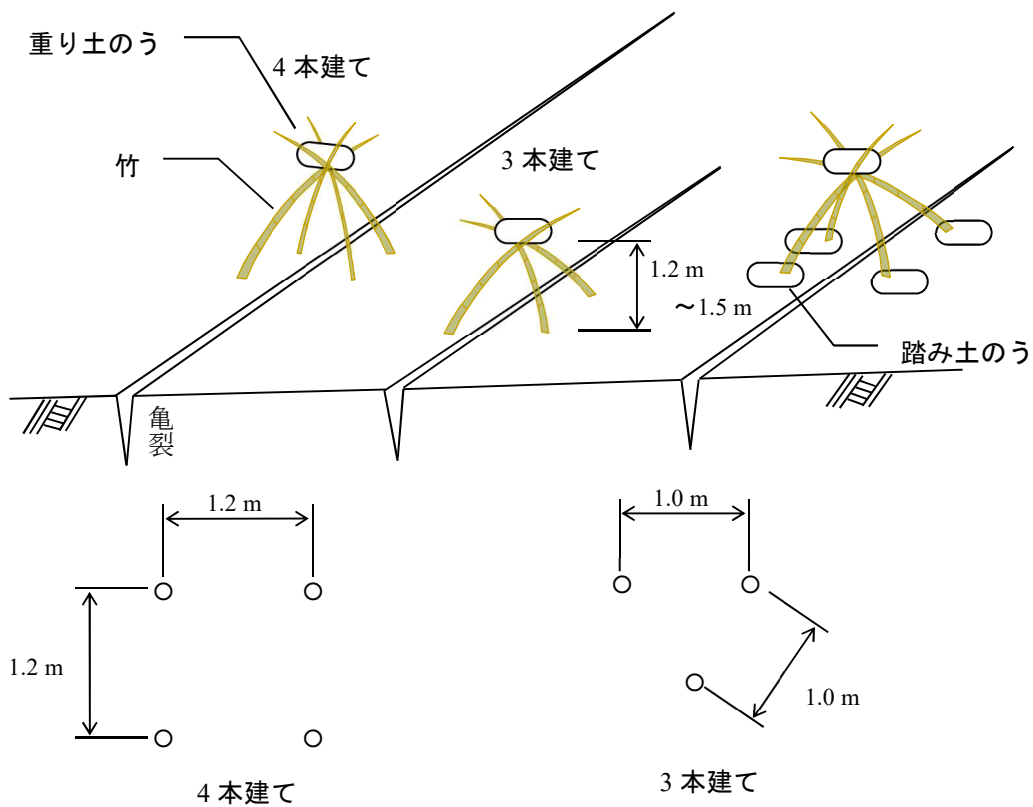
目的：裏法面あるいは天端の亀裂崩壊の拡大防止

材料：竹、土のう、縄、鉄線

工法：

- I) 亀裂をはさんで竹を3～4本一辺1mぐらいの3～4脚に堤体深く突きさした地上1.2～1.5m ぐらいの所を縄又は鉄線で結束する。
- II) この上に重り土のうをのせる。
- III) 施工箇所の地盤が特に軟弱なとき又は張り柴のないときは、それぞれの竹に踏み土のうを用いる。
- IV) 亀裂の延長が長い場合は、何組かを適当な間隔に施す。

図8 五 徳 縫 い 工



(b) 繋ぎ縫い工 (図9)

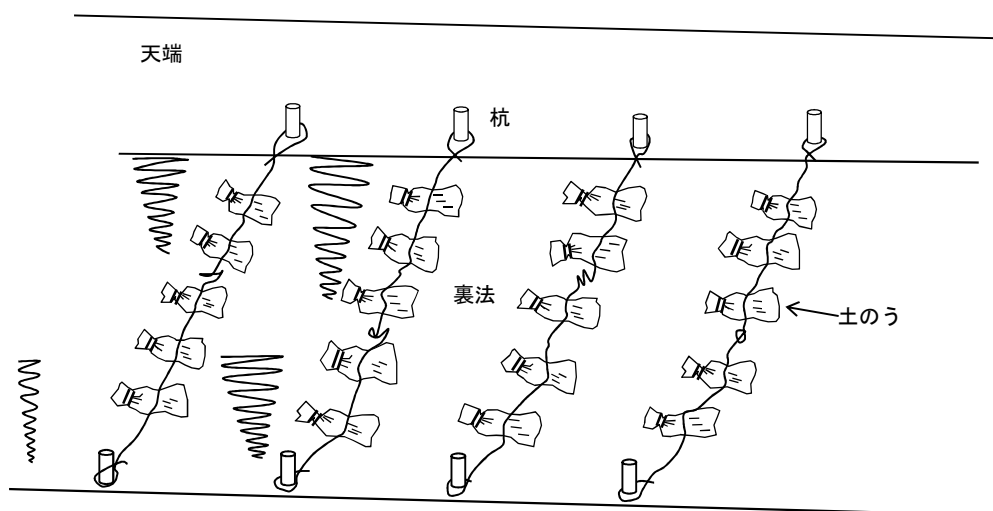
目的：堤防天端の亀裂拡大防止

材料：鉄線、木杭、土のう

工法：

- I) 天端の表及び裏法に木杭を1~2m間隔で千鳥配置に打ち込む。
- II) 堤防の両肩と天端の3箇所土のうを置く。
- III) 鉄線を杭に2回まわし、引っ張りながらもう片方の杭と繋ぐ。

図9 繋ぎ縫い工



(6) 崩壊防止工法

(a) 杭打ち積み土のう工 (図 10)

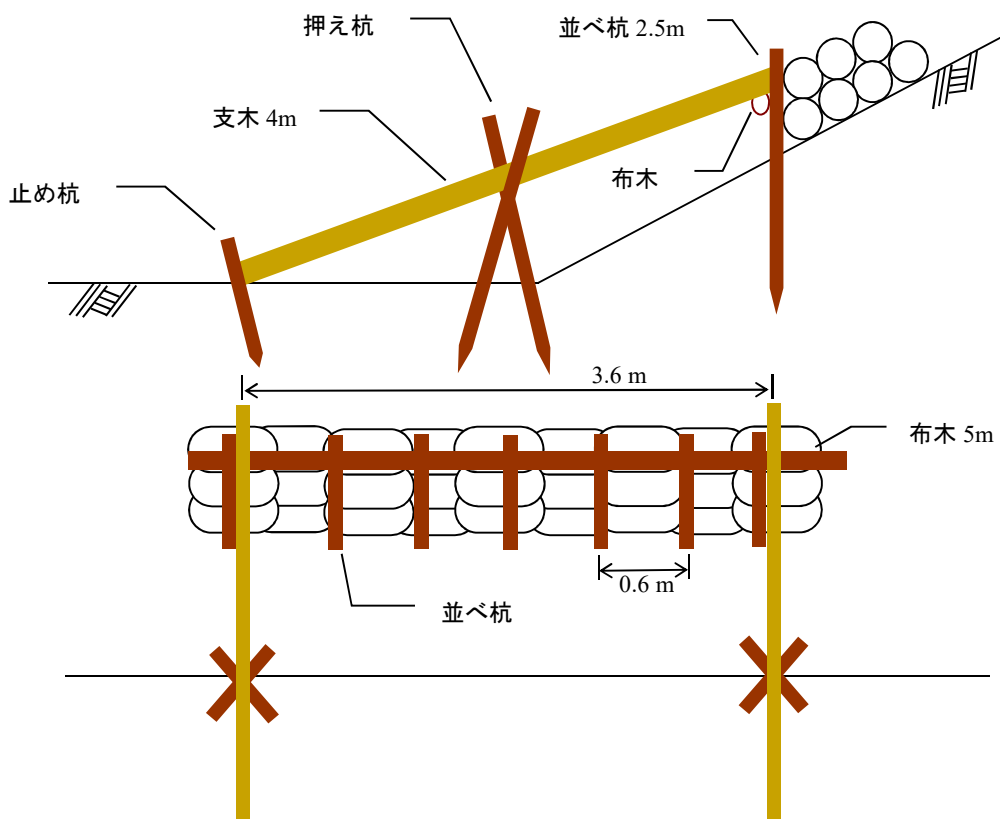
目的：堤防裏法崩壊防止

材料：支木、並べ杭、押さえ木、止め木、カスガイ、土のう、鉄線

工法：

- I) 裏法面に並べ杭を 60cm ピッチで打ち込み、上部に布木を取り付ける。
- II) 支木を並べ杭 6 本につき 1 本ぐらいの割合で取り付け、支木の根本には止杭を 2 本並べて打ち込んで止める。
- III) 支木を押さえるためには支木の中に押杭を 2 本合掌に打ち込み縄でしばる。
- IV) 並べ杭と法面との間に土のうを長手に積み上げる。
- V) なお、支木がはずれないように必要に応じて押杭の頭と止杭の所に重り土のうのをのせる。

図 10 杭打ち積み土のう工



(b) 土のう羽口工 (図 11)

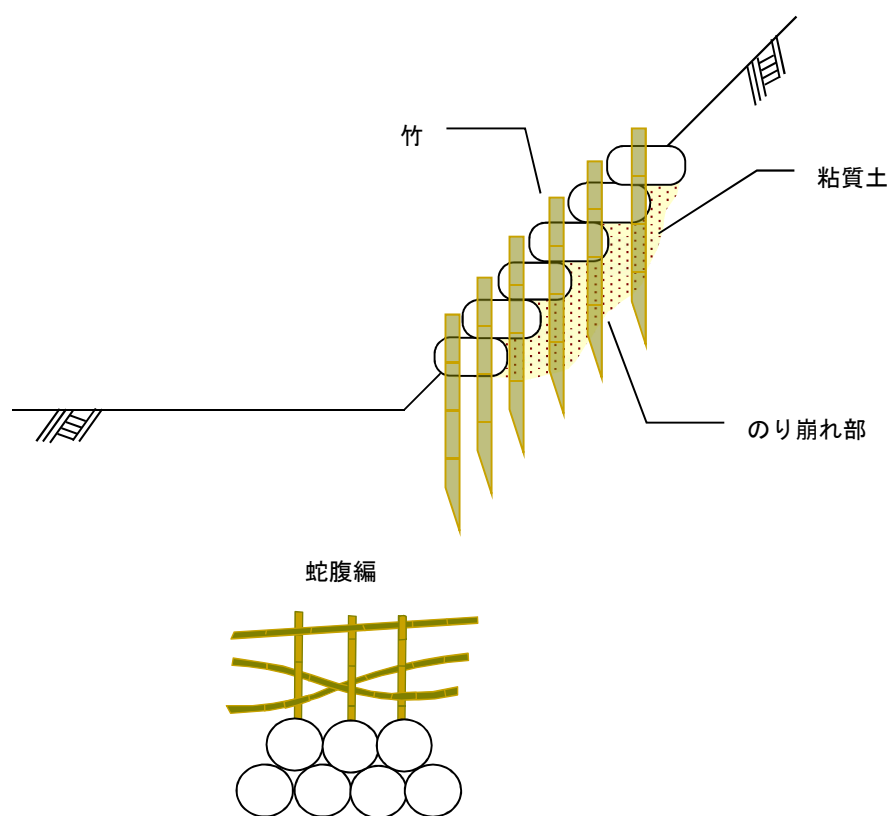
目的：裏法崩壊箇所の補強

材料：土のう、竹、縄、土砂、割竹

工法：

- I) 土のうを小口に並べて1層積んで蛇腹編みとし、その上に土をしいて踏みならす。
- II) 順次半分重ねの勾配で土のうを積み上げ、内側に土砂を詰めて踏み固める。

図 11 土のう羽口工



(7) 決壊防止工法

(a) わく入れ工 (図 12)

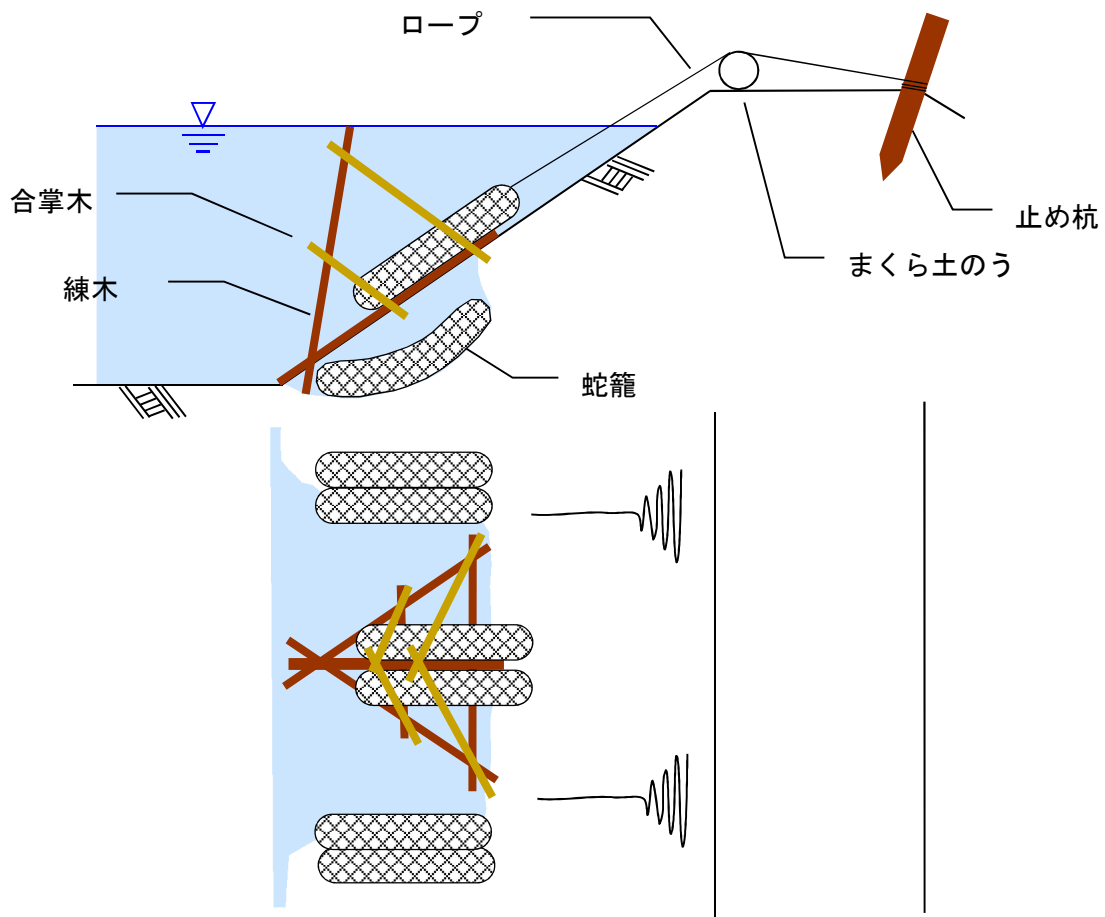
目的：流れを緩和し堤脚崩壊面の拡大を防止する。

材料：杭丸太、蛇籠、結束鉄線、玉石

工法：

- I) 合掌木を三角形に組んで各交差箇所に鉄線を十分結束して起こす。
- II) ついで横木を取り付ける。
- III) 敷成木を土のうで抜けぬ程度に並べて結束し、測当木を取り付ける。
- IV) 組み立てが終わったら予定箇所に沈めると同時に命綱をつけた者がこの上に乗り、浮き上がるのを押さえつけつつ土のうまたは蛇籠を入れる。

図 12 わく入れ工



(b) 築回し工 (図 13)

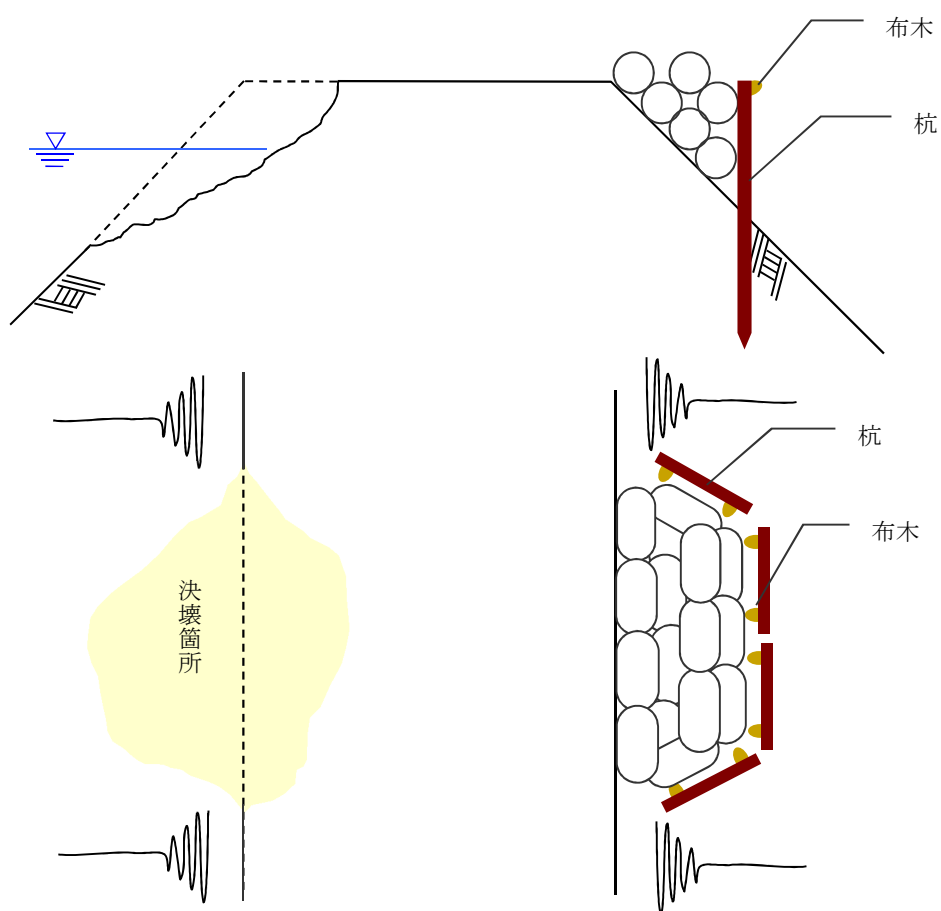
目的：崩壊堤防法断面の補強

材料：杭木、竹、土のう

工法：

- I) 杭を 90cm 間隔に打ち込みこれに竹柵を編みつける。
- II) 内側に土のうをつめる。
- III) 表法崩壊箇所シート張りなどを行って崩壊の拡大防止をする。

図 13 築回し工



水 防 工 法 一 覧 表

原因	工 法	工 法 の 概 要	利用箇所、河川	おもに使用する資材	
				現 在	
越水	積み土のう工	堤防天端に土のうを数段積み上げる	一般河川	土のう、防水シート 鉄筋棒	
	せき板工	堤防天端に杭を打ちせき板をたてる	都市周辺河川 (土のうの入手困難)	鋼製支柱、軽量鋼板	
	蛇かご積み工	堤防天端に土のうの代わりに蛇かごを置く	急流河川	鉄線蛇かご 玉石防水シート	
	水マット工 (連結水のう工)	堤防天端に ビニロン帆布製 水マットを置く	都市周辺河川 (土のう、板などの入手困難)	既製水のう ポンプ 鉄パイプ	
	裏むしろ張り工	堤防裏法面に むしろで被覆する	あまり高くない堤体の 固い箇所	むしろ 半割竹 土のう	
	裏シート張り工	堤防裏法面に 防水シートで被覆する	都市周辺河川 (土のう、竹などの入手困難)	防水シート、鉄筋ピン 軽量鉄パイプ、 土のう	
漏水	川	釜段工 (釜築き、釜止め)	裏小段、裏法先平地に 円形に積み、土のうにする	一般河川	土のう、防水シート 、 鉄筋棒、 ビニールパイプ
		水マット式釜段工	裏小段、裏法先平地に ビニロン帆布製中空円形水 マットを積み上げる	都市周辺河川 (土砂、土のうの入手困難)	既製水のう ポンプ 鉄パイプ
		鉄板式釜段工 (簡易釜段工)	裏小段、裏法先平地に鉄 板を円筒形に組み立てる	都市周辺河川 (土砂、土のうの入手困難)	鉄板、土のう パイプ 鉄パイプぐい
	裏	月の輪工	裏法部によりかかり半円 形に積み土のうする	一般河川	土のう、防水シート パイプ、鉄筋棒
		水マット月の輪工	裏小段、裏法先にかかる ようにビニロン帆布製 水のうを組み立てる	都市周辺河川 (土砂、土のうの入手困難)	既製水のう、くい 土のう ビニロンパイプ
		たる伏せ工	裏小段、裏法先平地に底 抜きたるまたはおけを置 く	一般河川	たる、防水シート 土のう
	策	導水むしろ張り工	裏法、犬走りにむしろな どを敷きならべる	一般河川 (漏水量の少ない箇所)	防水シート 丸太 竹
		川表対策	詰め土のう工	川表法面の漏水口に 土のうなどを詰める	一般河川 (構造物のあるところ 水深の 浅い部分)
むしろ張り工	川表の漏水面に むしろを張る		一般河川 (水深の浅い所)	むしろ、竹 土のう、竹ピン	

原因		工 法	工 法 の 概 要	利用箇所、河川	おもに使用する資材 現 在
漏 水 対 策	川 表	継ぎむしろ張り工	川表の漏水面に 継ぎむしろを張る	一般河川 (漏水面の 広い所)	むしろ、なわ、くい ロープ、竹、土のう
		シート張り工	川表の漏水面に 防水シートを張る	一般河川 (むしろが 入手困難)	防水シート 鉄パイプ、くい ロープ、土のう
		たたみ張り工	川表の漏水面に たたみを張る	一般河川 (水深の浅い所)	土俵の代わりに 土のう
洗 掘		むしろ張り工 継ぎむしろ張り工 シート張り工 たたみ張り工	漏水防止と同じ	芝付き堤防で 比較的 緩流河川	漏水防止と同じ
		木 流 し 工 (竹流し工)	樹木(竹)に重り土のうを つけて流し、 局部を被覆する	急流河川	立木、土のう ロープ、鉄線、くい
		立てかご工	表法面に蛇かごをたてて 被覆する	急流河川 砂利堤防	鉄線蛇かご、詰め石 くい、鉄線
		捨て土のう工 捨て石工	表法面決壊箇所に 土のうまたは大きい石を 投入する	急流河川	土のう、石、異形コ ンクリートブロック
		竹編流し工	竹を格子形に結束し 土のうをつけて、 法面を被覆する	緩流河川	竹、くい ロープ 土のう
決 壊		わく入れ工	深掘れ箇所に川倉、 牛わく、鳥脚などの 合掌木を投入する	急流河川	わく組み、石俵、 鉄線、蛇かご
		築きまわし工	堤防の表が決壊したとき 、断面の不足を補うため 杭を打ち、中詰めの 土のうを入れる	凸側堤防 他の工法と 併用	くい、割竹、板 土のう、くぎ
		びょうぶ返し工	竹を骨格とし、かや、よ しで屏風を作り法面を覆 う	比較的 緩流河川	竹、なわ、ロープ、 わら、かや、土のう
亀 裂	天 端	折り返し工	天端の亀裂をはさんで 両肩付近に竹をさして 折り曲げて連結する	粘土質堤防	竹、土のう、ロープ
		くい打ち継ぎ工	折り返し工の 竹の代わりにくいを 用いて鉄筋でつなぐ	砂質堤防	くい、鉄線
	天 端 か ら 裏 法	控え取り工	亀裂が天端から裏法に かけて生じるもので 折り返し工と同じ	粘土質堤防	竹、土のう、なわ、 ロープ、鉄線
		継ぎ縫い工	亀裂が天端から裏法に かけて生じるもので 折り返し工と同じ	砂質堤防	くい、竹、鉄線、 土のう

		ネット張り 亀裂防止工	継ぎ縫い工のうち竹の 代わりに鉄線を用いる。	石質堤防	くい、金網 鉄線、土のう
--	--	----------------	---------------------------	------	-----------------

原因	工法	工法の概要	利用箇所、河川	おもに使用する資材	
				現	在
裏 法 崩 壊	亀 裂	五徳縫い工	裏法面の亀裂を竹で縫い 崩壊を防ぐ	粘土質堤防	竹、なわ、ロープ 鉄線、土のう
		五徳縫い工 (くい打ち)	裏法面の亀裂を はさんでくいを打ち ロープで引き寄せる	粘土質堤防	くい、ロープ 土のう、丸太
		竹さし工	裏法面の亀裂が浅いとき 、法面がすべらないよう に竹をさす	粘土質堤防	竹、土のう
		かぐい打ち工	裏法先付近に 杭を打ちこむ	粘土質堤防	くい、土のう
		かご止め工	裏法面に菱形状に杭を打 ち、竹または鉄線で縫う	砂質堤防	くい、竹、そだ 鉄線、土のう
	崩 壊	立てかご工	裏法面に蛇かごを立て 被覆する	急流河川	鉄線蛇かご、詰め くい、そだ
		杭打ち積み 土のう工	裏法面にくいを打ち込み 、 中詰めに土 のうを入れる	砂質堤防	くい、布木、鉄線 土のう
		土のう羽口工	裏法面に土のうを 小口に積み上げる	一般堤防	竹ぐい、土砂、土の う
		つなぎくい打ち工	裏法面にくいを数列打ち これを連結して 中詰めに土のうを入れる	一般堤防	くい、土のう、布木 鉄線、土砂
		さくかき詰め 土のう工	つなぎくい打ちと ほぼ同じで柵を作る	一般堤防	くい、竹、そだ、 鉄線、土のう
	築きまわし工	裏法面にくいを打ち 柵を作り 中詰めに土のうを入れる	一般堤防	くい、柵材 布木、土のう	
そ の 他	流下物除去作業	橋のピアなどに 堆積した流木の除去	一般河川	長尺竹、とび口	
	水防対策車	現地対策本部の設置	一般河川	指揮者、無線車	