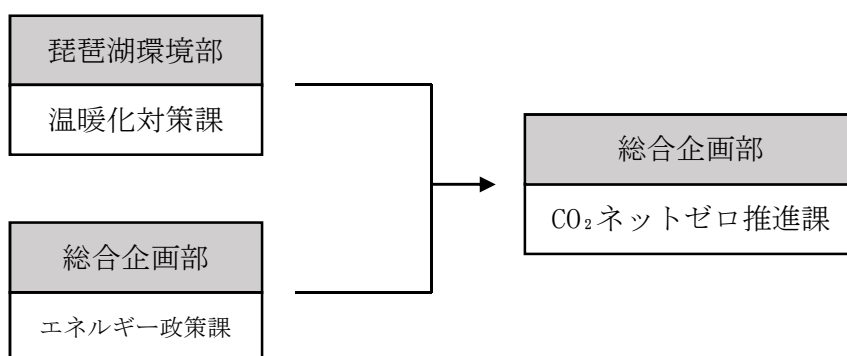


## 滋賀県環境審議会条例の一部改正について

### 1 改正の理由

令和 3 年 4 月 1 日付けの組織改編に伴い、審議事項の一部に係る庶務を所管する部を変更するため、滋賀県環境審議会条例（平成 6 年滋賀県条例第 17 号）の一部を改正しました。



### 2 改正の概要

- (1) 脱炭素社会の実現に関する審議事項に係る庶務を滋賀県総合企画部において処理することとします。（第 10 条関係）
- (2) この条例は、公布の日（令和 3 年 4 月 30 日）から施行する。

新旧対照表

旧	新
第 1 条から第 9 条まで 省略 (庶務)	第 1 条から第 9 条まで 省略 (庶務)
第 10 条 審議会の庶務は、滋賀県琵琶湖環境部において処理する。ただし、温泉に関する審議事項に係る庶務は、 <u>滋賀県健康医療福祉部</u> において処理する。	第 10 条 審議会の庶務は、滋賀県琵琶湖環境部において処理する。ただし、 <u>脱炭素社会の実現に関する審議事項に係る庶務は滋賀県総合企画部において</u> 、温泉に関する審議事項に係る庶務は <u>滋賀県健康医療福祉部</u> において処理する。
第 11 条以下 省略	第 11 条以下 省略

○滋賀県環境審議会条例

平成6年3月30日滋賀県条例第17号

改正

平成9年3月31日条例第4号

平成12年3月29日条例第90号

平成15年3月20日条例第11号

平成19年3月20日条例第7号

平成26年3月31日条例第20号

令和3年4月30日条例第27号

滋賀県環境審議会条例をここに公布する。

滋賀県環境審議会条例

(設置)

第1条 環境基本法（平成5年法律第91号）第43条第1項および自然環境保全法（昭和47年法律第85号）第51条第1項の規定に基づく審議会その他の合議制の機関として、滋賀県環境審議会（以下「審議会」という。）を置く。

(組織)

第2条 審議会は、委員45人以内で組織する。

2 委員は、次に掲げる者のうちから知事が任命する。

- (1) 関係行政機関の職員
- (2) 学識経験を有する者
- (3) その他知事が適当と認める者

(任期)

第3条 委員の任期は、2年とする。ただし、委員が欠けた場合における補欠の委員の任期は、前任者の残任期間とする。

2 委員は、再任されることができる。

(会長および副会長)

第4条 審議会に、会長および副会長各1人を置く。

2 会長および副会長は、委員の互選によって定める。

3 会長は、会務を総理し、審議会を代表する。

4 副会長は、会長を補佐し、会長に事故があるとき、または会長が欠けたときは、その職務を代

理する。

(会議)

第5条 審議会の会議は、会長が招集する。

- 2 会長は、会議の議長となる。
- 3 審議会は、委員の半数以上が出席しなければ、会議を開くことができない。
- 4 審議会の議事は、出席委員の過半数で決し、可否同数のときは、議長の決するところによる。

(部会)

第6条 審議会は、その定めるところにより、部会を置くことができる。

- 2 部会に属すべき委員は、会長が指名する。
- 3 部会に部会長を置き、部会に属する委員の互選によって定める。
- 4 部会長は、部会の事務を掌理し、部会の所掌事務に係る調査審議の経過および結果を審議会に報告するものとする。
- 5 審議会は、その定めるところにより、部会の決議をもって審議会の決議とすることができる。
- 6 前条の規定は、部会について準用する。この場合において、同条第1項および第2項中「会長」とあるのは、「部会長」と読み替えるものとする。

(専門委員)

第7条 審議会は、専門の事項を調査するため必要があるときは、専門委員を置くことができる。

- 2 専門委員は、関係行政機関の職員または学識経験を有する者のうちから知事が任命する。
- 3 専門委員は、審議会および部会の会議に出席し、専門的な立場から意見を述べることができる。
- 4 専門委員は、当該専門の事項に関する調査が終了したときは、解任されるものとする。

(関係者の出席)

第8条 審議会は、会議の議事に関係のある者の出席を求めて、その意見を聴くことができる。

(幹事)

第9条 審議会に、幹事を置く。

- 2 幹事は、県の職員のうちから知事が任命する。
- 3 幹事は、審議会の所掌事務について、委員および専門委員を補佐する。

(庶務)

第10条 審議会の庶務は、滋賀県琵琶湖環境部において処理する。ただし、脱炭素社会の実現に関する審議事項に係る庶務は滋賀県総合企画部において、温泉に関する審議事項に係る庶務は滋賀

県健康医療福祉部において処理する。

(雑則)

第11条 この条例に定めるもののほか、審議会の運営に関し必要な事項は、会長が審議会に諮って定める。

付 則

(施行期日)

1 この条例は、平成6年8月1日から施行する。

(滋賀県特別職の職員の給与等に関する条例の一部改正)

2 滋賀県特別職の職員の給与等に関する条例（昭和28年滋賀県条例第10号）の一部を次のように改正する。

〔次のよう〕略

(滋賀県公害防止条例の一部改正)

3 滋賀県公害防止条例（昭和47年滋賀県条例第57号）の一部を次のように改正する。

〔次のよう〕略

(滋賀県琵琶湖の富栄養化の防止に関する条例の一部改正)

4 滋賀県琵琶湖の富栄養化の防止に関する条例（昭和54年滋賀県条例第37号）の一部を次のように改正する。

〔次のよう〕略

付 則（平成9年条例第4号抄）

(施行期日)

1 この条例は、平成9年4月1日から施行する。

付 則（平成12年条例第90号）

(施行期日)

1 この条例は、平成12年4月1日から施行する。

(滋賀県特別職の職員の給与等に関する条例の一部改正)

2 滋賀県特別職の職員の給与等に関する条例（昭和28年滋賀県条例第10号）の一部を次のように改正する。

〔次のよう〕略

(滋賀県自然環境保全条例の一部改正)

- 3 滋賀県自然環境保全条例（昭和48年滋賀県条例第42号）の一部を次のように改正する。

〔次のよう〕略

（滋賀県立自然公園条例の一部改正）

- 4 滋賀県立自然公園条例（昭和40年滋賀県条例第30号）の一部を次のように改正する。

〔次のよう〕略

（滋賀県自然環境保全条例および滋賀県立自然公園条例の一部改正に伴う経過措置）

- 5 この条例の施行前に行われた従前の滋賀県自然環境保全審議会に係る諮問、答申その他の行為は、改正後の滋賀県環境審議会条例の規定に基づく滋賀県環境審議会に係る諮問、答申その他の行為とみなす。

付 則（平成15年条例第11号抄）

（施行期日）

- 1 この条例は、平成15年4月1日から施行する。

付 則（平成19年条例第7号抄）

（施行期日）

- 1 この条例は、平成19年4月1日から施行する。

付 則（平成26年条例第20号抄）

（施行期日）

- 1 この条例は、平成26年4月1日から施行する。

（施行期日）

- 1 この条例は、令和3年4月30日から施行する。