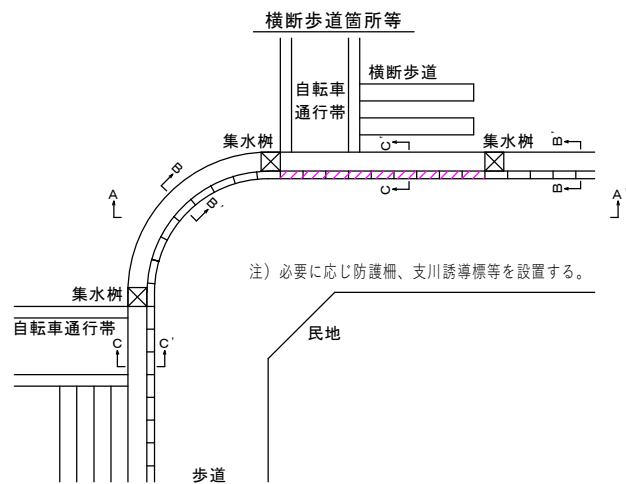
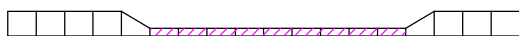


歩道縁石標準図集

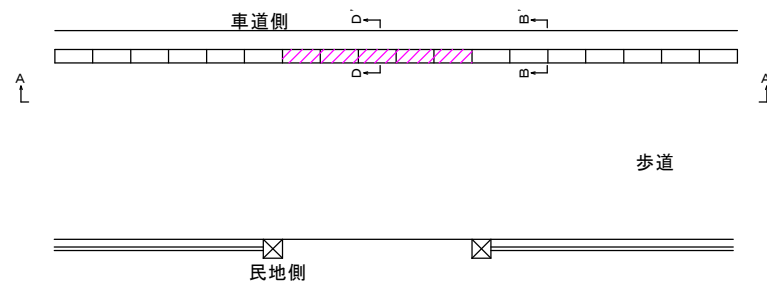
平面図



A-A' 断面縁石線



車両乗り入れ部



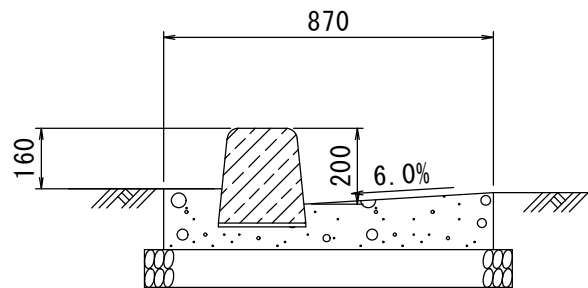
A-A' 断面縁石線



断面図

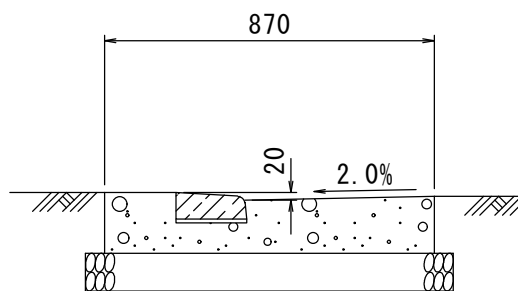
一般部 (PL12型)

B-B' 断面



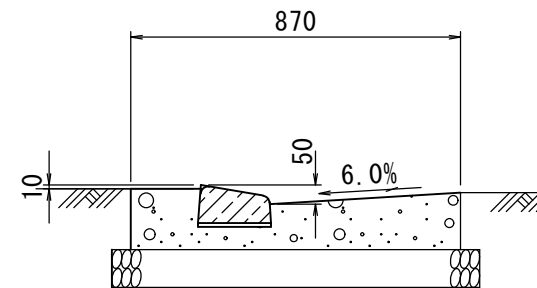
横断歩道部 (PL11型)

C-C' 断面



車両乗り入れ部 (PL13型)

D-D' 断面

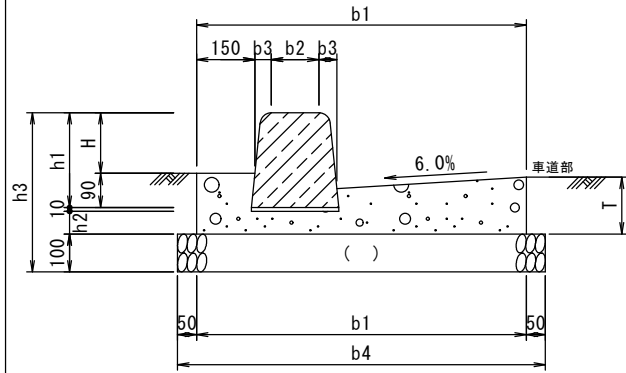


側溝－組み合わせL型側溝図

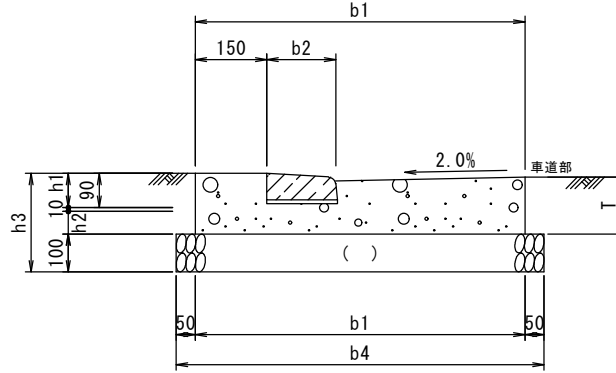
本マニュアルの基準に該当する
二次製品を使用することができる

平成16年5月

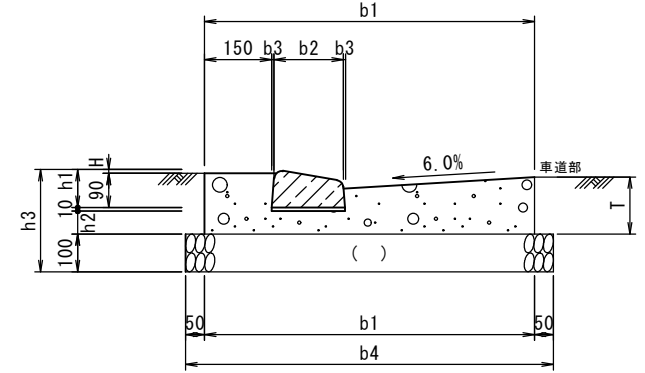
一般部 (PL12型)
B-B'断面



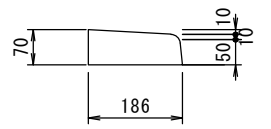
横断歩道部 (PL11型)
C-C'断面



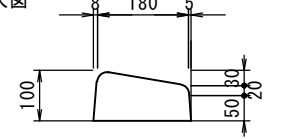
一般部 (PL12型)
D-D'断面



縁石ブロック拡大図



縁石ブロック拡大図



組み合せL型側溝寸法及び材料表

	寸法表 (単位mm)										寸法表 (10m当たり)				摘要
	B	H	T	b1	b2	b3	b4	h1	h2	h3	コンクリート (m3)	型枠 (m2)	基礎材 (m2)	ブロック (個)	
L12-B500-T150	500	160	150	870	180	20	970	250	60	420	1.044	3.1	9.700	B 16.5	
L12-B500-T200	500	160	200	870	180	20	970	250	110	470	1.479	4.1	9.700	B 16.5	
L12-B500-T250	500	160	250	870	180	20	970	250	160	520	1.914	5.1	9.700	B 16.5	
L11-B500-T150	500	-	150	870	180	6	970	70	80	260	1.188	3.1	9.500	16.5	
L11-B500-T200	500	-	200	870	180	6	970	70	130	310	1.623	4.1	9.500	16.5	
L11-B500-T150	500	-	250	870	180	6	970	70	180	360	2.058	5.1	9.500	16.5	
L13-B500-T150	500	10	150	870	180	5.8	970	100	60	270	1.152	3.1	9.500	16.5	
L13-B500-T200	500	10	200	870	180	5.8	970	100	110	320	1.587	4.1	9.500	16.5	
L13-B500-T250	500	10	250	870	180	5.8	970	100	160	370	2.022	5.1	9.500	16.5	

*Tは交通量によって次の通りとする。

舗装計画交通量 (台/日・方向)		1,000未満		150mm	
1,000以上	3,000未満	200mm	250mm		
3,000以上				250mm	

マーキング説明図

プレキャスト材	
敷モルタル	
場所打ちコンクリート	
基礎材	

注意事項

1. 基礎材の使用材料を図中の () 内に記入すること。なお路盤上に施工する場合は基礎材を省略してもよい。
2. 道路側の基礎余裕幅50mmは、舗装が先行される場合には削除してよい。その際、材料表の基礎材面積から0.5mm²(10m当たり)を減ずること。
3. 材料は10m当たりで計上してある。
4. 端部型枠面積を必要とする場合は、単位長さ当たりのコンクリート体積(材料表の数量の1/10)の2倍(両面のとき)を計上すればよい。
5. 材料表ブロック戸数はブロック長Lを600mmとして計上しているが、これと異なる長さのブロックを用いる場合はブロック個数を変更する必要がある。