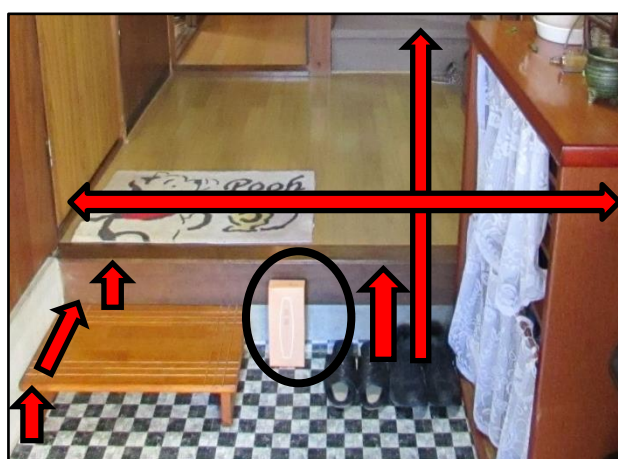
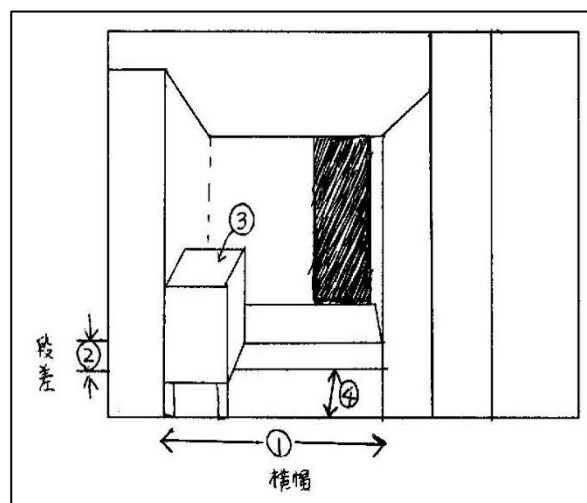


【自宅写真の撮り方のポイント】

退院後のご自宅での生活を安心して過ごしていただくために、ご自宅の玄関やトイレ、浴槽の高さを撮影し、高さなどを測定していただき、入院中のリハビリテーションや看護に活用させていただきます！

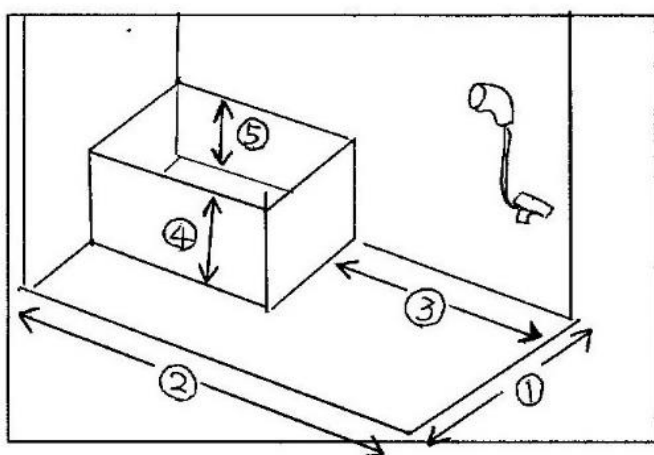
【玄関】

- ① 玄関へのアプローチ
(道路から玄関まで、見渡せるように)
- ② 玄関の中の全体が見える様に、引いて撮る
(2方向くらいから)
- ③ 高さや奥行きなどを測定してください。
(ティッシュペーパーなどを置いて撮影も可)
 - ・ 玄関出入口の段差
 - ・ 上がりかまちの高さ
 - ・ 手すりの高さ など



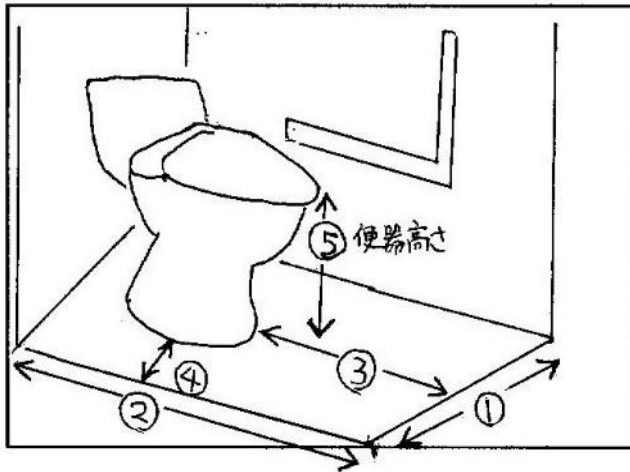
【浴室】

- ①浴室全体、入り口の位置がわかるように引いて撮る（2方向くらいから）
- ③高さや奥行きなどを測定してください。（ティッシュペーパーなどを置いて可）
 - ・ 入り口の幅・段差
 - ・ 洗い場の奥行き・幅、
 - ・ 浴槽の高さ、浴槽の深さ、
 - ・ シャワー
 - ・ 手すりの高さ など



【トイレ】

- ①トイレ全体、入り口の位置がわかるように引いて撮る（2方向くらいから）
- ③高さや奥行きなどを測定してください。（ティッシュペーパーなどを置いてても可）
 - ・入り口の幅・段差、奥行き、
 - ・便座の高さ
 - ・手すりの高さ など



【寝室・居室】

- ①寝室全体、入り口の位置がわかるように引いて撮る
- ③高さや奥行きなどを測定してください。(ティッシュペーパーなどを置いて可)
 - ・入り口の幅・段差
 - ・ベッドの高さ、イスの高さなど



【ご自宅の見取図】

- ①できれば、玄関へのアプローチ（道路から玄関まで）がわかるようにお書きください。
- ②段差がある場合、☆印を記入してください。

