

様式第二号の八(第八条の四の五関係)

(第1面)

| | | |
|--|--|------------|
| 産業廃棄物処理計画書 | | 令和元年 6月18日 |
| 滋賀県知事 殿 | | |
| 提出者 住 所 滋賀県蒲生郡竜王町大字山之上2910番地 氏 名 ダイハツ工業株式会社 滋賀(滋賀)工場 工場長 大上 誠司 電話番号 0748-57-1218 | | |
| 廃棄物の処理及び清掃に関する法律第12条第9項の規定に基づき、産業廃棄物の減量その他その処理に関する計画を作成したので、提出します。 | | |
| 事業場の名称 | ダイハツ工業株式会社 滋賀(滋賀)工場 | |
| 事業場の所在地 | 滋賀県蒲生郡竜王町大字山之上2910番地 | |
| 計画期間 | 2019年4月～2020年3月 | |
| 当該事業場において現に行っている事業に関する事項 | | |
| ①事業の種類 | 輸送用機器器具製造業－自動車・同附属品製造業 －自動車製造業 (3111) | |
| ②事業の規模 | 525,670百万円 | |
| ③従業員数 | 5,225名 | |
| ④産業廃棄物の一連の処理の工程 | 別紙①による | |

(日本工業規格 A列4番)

産業廃棄物の処理に係る管理体制に関する事項

(管理体制図)

別紙②による

産業廃棄物の排出の抑制に関する事項

【前年度(平成 年度)実績】

以下の事項については、別紙計画書に記載しています

| ①現状 | 産業廃棄物の種類 | | |
|-----|---------------|---|---|
| | 排出量 | t | t |
| | (これまでに実施した取組) | | |
| ②計画 | 【目標】 | | |
| | 産業廃棄物の種類 | | |
| | 排出量 | t | t |
| | (今後実施する予定の取組) | | |

産業廃棄物の分別に関する事項

| | |
|-----|-------------------------------|
| ①現状 | (分別している産業廃棄物の種類及び分別に関する取組) |
| ②計画 | (今後分別する予定の産業廃棄物の種類及び分別に関する取組) |

自ら行う産業廃棄物の再生利用に関する事項

| | | | |
|-----|-------------------|---|---|
| ①現状 | 【前年度（平成 年度）実績】 | | |
| | 産業廃棄物の種類 | | |
| | 自ら再生利用を行った産業廃棄物の量 | t | t |
| | （これまでに実施した取組） | | |
| ②計画 | 【目標】 | | |
| | 産業廃棄物の種類 | | |
| | 自ら再生利用を行う産業廃棄物の量 | t | t |
| | （今後実施する予定の取組） | | |

自ら行う産業廃棄物の中間処理に関する事項

| | | | |
|---------------|----------------------|---|---|
| ①現状 | 【前年度（平成 年度）実績】 | | |
| | 産業廃棄物の種類 | | |
| | 自ら熱回収を行った産業廃棄物の量 | t | t |
| | 自ら中間処理により減量した産業廃棄物の量 | t | t |
| （これまでに実施した取組） | | | |
| ②計画 | 【目標】 | | |
| | 産業廃棄物の種類 | | |
| | 自ら熱回収を行う産業廃棄物の量 | t | t |
| | 自ら中間処理により減量する産業廃棄物の量 | t | t |
| （今後実施する予定の取組） | | | |

(第4面)

| 自ら行う産業廃棄物の埋立処分又は海洋投入処分に関する事項 | | | |
|------------------------------|---------------------------|---|---|
| ①現状 | 【前年度（平成 年度）実績】 | | |
| | 産業廃棄物の種類 | | |
| | 自ら埋立処分又は海洋投入処分を行った産業廃棄物の量 | t | t |
| | (これまでに実施した取組) | | |
| ②計画 | 【目標】 | | |
| | 産業廃棄物の種類 | | |
| | 自ら埋立処分又は海洋投入処分を行う産業廃棄物の量 | t | t |
| | (今後実施する予定の取組) | | |
| 産業廃棄物の処理の委託に関する事項 | | | |
| ①現状 | 【前年度（平成 年度）実績】 | | |
| | 産業廃棄物の種類 | | |
| | 全処理委託量 | t | t |
| | 優良認定処理業者への処理委託量 | t | t |
| | 再生利用業者への処理委託量 | t | t |
| | 認定熱回収業者への処理委託量 | t | t |
| | 認定熱回収業者以外の熱回収を行う業者への処理委託量 | t | t |
| | (これまでに実施した取組) | | |

| | | | |
|--------|-----------------------------------|---|---|
| ②計画 | 【目標】 | | |
| | 産業廃棄物の種類 | | |
| | 全処理委託量 | t | t |
| | 優良認定処理業者への 処理委託量 | t | t |
| | 再生利用業者への 処理委託量 | t | t |
| | 認定熱回収業者への 処理委託量 | t | t |
| | 認定熱回収業者以外の 熱回収を行う業者への 処理委託量 | t | t |
| | (今後実施する予定の取組) | | |
| ※事務処理欄 | | | |

備考

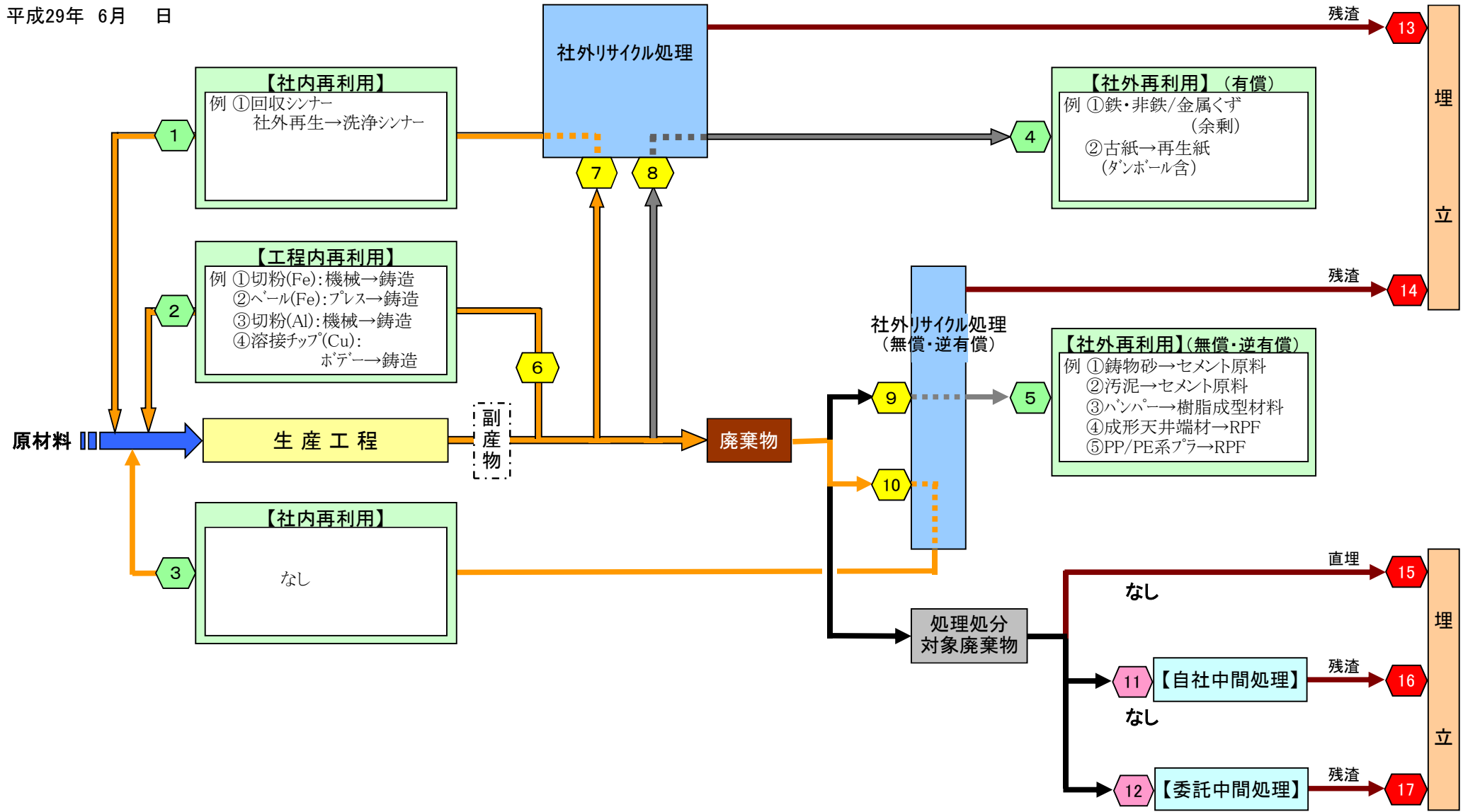
- 1 前年度の産業廃棄物の発生量が1,000トン以上の事業場ごとに1枚作成すること。
- 2 当該年度の6月30日までに提出すること。
- 3 当該事業場において現に行っている事業に関する事項」の欄は、以下に従って記入すること。
 - (1) ①欄には、日本標準産業分類の区分を記入すること。
 - (2) ②欄には、製造業の場合における製造品出荷額（前年度実績）、建設業の場合における元請完成工事高（前年度実績）、医療機関の場合における病床数（前年度末時点）等の業種に応じ事業規模が分かるような前年度の実績を記入すること。
 - (3) ④欄には、当該事業場において生ずる産業廃棄物についての発生から最終処分が終了 するまでの一連の処理の工程（当該処理を委託する場合は、委託の内容を含む。）を記入すること。
- 4 「自ら行う産業廃棄物の中間処理に関する事項」の欄には、産業廃棄物の種類ごとに、自ら中間処理を行うに際して熱回収を行った場合における熱回収を行った産業廃棄物の量と、自ら中間処理を行うことによって減量した量について、前年度の実績、目標及び取組を記入すること。
- 5 「産業廃棄物の処理の委託に関する事項」の欄には、産業廃棄物の種類ごとに、全処理委託量を記入するほか、その内数として、優良認定処理業者（廃棄物の処理及び清掃に関する法律施行令第6条の11第2号に該当する者）への処理委託量、処理業者への再生利用委託量、認定熱回収施設設置者（廃棄物の処理及び清掃に関する法律第15条の3の3第1項の認定を受けた者）である処理業者への焼却処理委託量及び認定熱回収施設設置者以外の熱回収を行っている処理業者への焼却処理委託量について、前年度実績、目標及び取組を記入すること。
- 6 それぞれの欄に記入すべき事項の全てを記入することができないときは、当該欄に「別紙のとおり」と記入し、当該欄に記入すべき内容を記入した別紙を添付すること。また、産業廃棄物の種類が3以上あるときは、前年度実績及び目標の欄に「別紙のとおり」と記入し、当該欄に記入すべき内容を記入した別紙を添付すること。また、それぞれの欄に記入すべき事項がないときは、「—」を記入すること。
- 7 ※欄は記入しないこと。

| 産業廃棄物の種類 現状と計画 | ガラス、コンクリート、陶 磁器くず | | 汚泥 | | 金属くず | |
|-------------------------------|--|--------------|----------------|--------------|----------------|--------------|
| | 現 状 (前年度実績) | 計 画 (目 標) | 現 状 (前年度実績) | 計 画 (目 標) | 現 状 (前年度実績) | 計 画 (目 標) |
| 産業廃棄物の排出の抑制に関する事項 | | | | | | |
| 排出量 | 18.9t | 18t | 3,549.3t | 3372t | 464.2t | 441t |
| これまでに実施した取組 | 1.廃油の油水分離と濃縮化し有価物化の継続 2.運用基準・教育システムの確立 3.廃プラ 有価ビニール・RPF・金属複合体・焼却物の分別 | | | | | |
| 今後実施する予定の取組 | 1.排水処理場 汚泥減容機能の維持保全 2.廃油・有価物油の分離システムの維持保全 3.廃プラRPFの分別拡大継続(焼却廃棄物削減) | | | | | |
| 自ら行う産業廃棄物の再生利用に関する事項 | | | | | | |
| 自ら再生利用を行った(行う)産業廃棄物の量 | | | | | | |
| これまでに実施した取組 | | | | | | |
| 今後実施する予定の取組 | | | | | | |
| 自ら行う産業廃棄物の中間処理に関する事項 | | | | | | |
| 自ら熱回収を行った(行う)産業廃棄物の量 | | | | | | |
| 自ら中間処理により減量した(する)産業廃棄物の量 | | | 615.4t | 585t | | |
| これまでに実施した取組 | 1.排水処理場 凝集処理最適化(含水率75%以下の維持管理) | | | | | |
| 今後実施する予定の取組 | 1.排水処理場 汚泥減容機能の維持保全 | | | | | |
| 自ら行う産業廃棄物の埋立処分又は海洋投入処分に関する事項 | | | | | | |
| 自ら埋立処分又は海洋投入処分を行った(行う)産業廃棄物の量 | | | | | | |
| これまでに実施した取組 | | | | | | |
| 今後実施する予定の取組 | | | | | | |
| 産業廃棄物の処理の委託に関する事項 | | | | | | |
| 全処理委託量 | 18.9t | 18t | 2,933.9t | 2,787t | 464.2t | 441t |
| 優良認定処理業者への処理委託量 | 11.4t | 11t | 2,933.9t | 2,787t | 404.7t | 384t |
| 再生利用業者への処理委託量 | 7.5t | 7t | 784.1t | 745t | 404.3t | 384t |
| 認定熱回収業者への処理委託量 | | | 0.2t | 0.2t | | |
| 認定熱回収業者以外の熱回収を行う業者への処理委託量 | | | | | | |
| これまでに実施した取組 | 1.再生処理業者への委託拡大へ切替 | | | | | |
| 今後実施する予定の取組 | 1.優良認定処理業者への委託拡大 2.優良認定処理業取得の依頼推進 | | | | | |

| 産業廃棄物の種類 現状と計画 | 鋳さい | | 廃プラスチック | | 廃油 | | 木くず | |
|-------------------------------|--|--------------|----------------|--------------|----------------|--------------|----------------|--------------|
| | 現 状 (前年度実績) | 計 画 (目 標) | 現 状 (前年度実績) | 計 画 (目 標) | 現 状 (前年度実績) | 計 画 (目 標) | 現 状 (前年度実績) | 計 画 (目 標) |
| 産業廃棄物の排出の抑制に関する事項 | | | | | | | | |
| 排出量 | 2,962.5t | 2814t | 570.6t | 542t | 692.8t | 658t | 13.5t | 13t |
| これまでに実施した取組 | 1.廃油の油水分離と濃縮化し有価物化の継続 2.運用基準・教育システムの確立 3.廃プラ 有価ビニール・RPF・金属複合体・焼却物の分別 | | | | | | | |
| 今後実施する予定の取組 | 1.排水処理場 汚泥減容機能の維持保全 2.廃油・有価物油の分離システムの維持保全 3.廃プラRPFの分別拡大継続(焼却廃棄物削減) | | | | | | | |
| 自ら行う産業廃棄物の再生利用に関する事項 | | | | | | | | |
| 自ら再生利用を行った(行う)産業廃棄物の量 | | | | | | | | |
| これまでに実施した取組 | | | | | | | | |
| 今後実施する予定の取組 | | | | | | | | |
| 自ら行う産業廃棄物の中間処理に関する事項 | | | | | | | | |
| 自ら熱回収を行った(行う)産業廃棄物の量 | | | | | | | | |
| 自ら中間処理により減量した(する)産業廃棄物の量 | | | | | | | | |
| これまでに実施した取組 | 1.排水処理場 凝集処理最適化(含水率75%以下の維持管理) | | | | | | | |
| 今後実施する予定の取組 | 1.排水処理場 汚泥減容機能の維持保全 | | | | | | | |
| 自ら行う産業廃棄物の埋立処分又は海洋投入処分に関する事項 | | | | | | | | |
| 自ら埋立処分又は海洋投入処分を行った(行う)産業廃棄物の量 | | | | | | | | |
| これまでに実施した取組 | | | | | | | | |
| 今後実施する予定の取組 | | | | | | | | |
| 産業廃棄物の処理の委託に関する事項 | | | | | | | | |
| 全処理委託量 | 2,962.5 t | 2814t | 570.6t | 542t | 692.8t | 658t | 13.5t | 13t |
| 優良認定処理業者への処理委託量 | 162.2t | 154t | 427.1t | 406t | 355.2t | 337t | 13.5t | 13t |
| 再生利用業者への処理委託量 | 2,962t | 2814t | 354.9t | 337t | 692.8t | 658t | 13.5t | 13t |
| 認定熱回収業者への処理委託量 | | | 122.6t | 116t | | | | |
| 認定熱回収業者以外の熱回収を行う業者への処理委託量 | | | 191.0t | 181t | | | | |
| これまでに実施した取組 | 1.再生処理業者への委託拡大へ切替 | | | | | | | |
| 今後実施する予定の取組 | 1.優良認定処理業者への委託拡大 2.優良認定処理業取得の依頼推進 | | | | | | | |

| 産業廃棄物の種類 現状と計画 | がれき類 | | 廃アルカリ | | 廃酸 | | | |
|-------------------------------|--|--------------|----------------|--------------|----------------|--------------|----------------|--------------|
| | 現 状 (前年度実績) | 計 画 (目 標) | 現 状 (前年度実績) | 計 画 (目 標) | 現 状 (前年度実績) | 計 画 (目 標) | 現 状 (前年度実績) | 計 画 (目 標) |
| 産業廃棄物の排出の抑制に関する事項 | | | | | | | | |
| 排出量 | 8.0t | 8t | 46.0t | 44t | 1.0t | 1t | | |
| これまでに実施した取組 | 1.廃油の油水分離と濃縮化し有価物化の継続 2.運用基準・教育システムの確立 3.廃プラ 有価ビニール・RPF・金属複合体・焼却物の分別 | | | | | | | |
| 今後実施する予定の取組 | 1.排水処理場 汚泥減容機能の維持保全 2.廃油・有価物油の分離システムの維持保全 3.廃プラRPFの分別拡大継続(焼却廃棄物削減) | | | | | | | |
| 自ら行う産業廃棄物の再生利用に関する事項 | | | | | | | | |
| 自ら再生利用を行った(行う)産業廃棄物の量 | | | | | | | | |
| これまでに実施した取組 | | | | | | | | |
| 今後実施する予定の取組 | | | | | | | | |
| 自ら行う産業廃棄物の中間処理に関する事項 | | | | | | | | |
| 自ら熱回収を行った(行う)産業廃棄物の量 | | | | | | | | |
| 自ら中間処理により減量した(する)産業廃棄物の量 | | | | | | | | |
| これまでに実施した取組 | 1.排水処理場 凝集処理最適化(含水率76%以下の維持管理) | | | | | | | |
| 今後実施する予定の取組 | 1.排水処理場 汚泥減容機能の維持保全 | | | | | | | |
| 自ら行う産業廃棄物の埋立処分又は海洋投入処分に関する事項 | | | | | | | | |
| 自ら埋立処分又は海洋投入処分を行った(行う)産業廃棄物の量 | | | | | | | | |
| これまでに実施した取組 | | | | | | | | |
| 今後実施する予定の取組 | | | | | | | | |
| 産業廃棄物の処理の委託に関する事項 | | | | | | | | |
| 全処理委託量 | 8.0t | 8t | 46.0t | 44t | 1.0t | 1t | | |
| 優良認定処理業者への処理委託量 | 8.0t | 8t | 37.2t | 35t | | | | |
| 再生利用業者への処理委託量 | 8.0t | 8t | 46.0t | 44t | 1.0t | 1t | | |
| 認定熱回収業者への処理委託量 | | | | | | | | |
| 認定熱回収業者以外の熱回収を行う業者への処理委託量 | | | | | | | | |
| これまでに実施した取組 | 1.再生処理業者への委託拡大へ切替 | | | | | | | |
| 今後実施する予定の取組 | 1.優良認定処理業者への委託拡大 2.優良認定処理業取得の依頼推進 | | | | | | | |

平成29年 6月 日



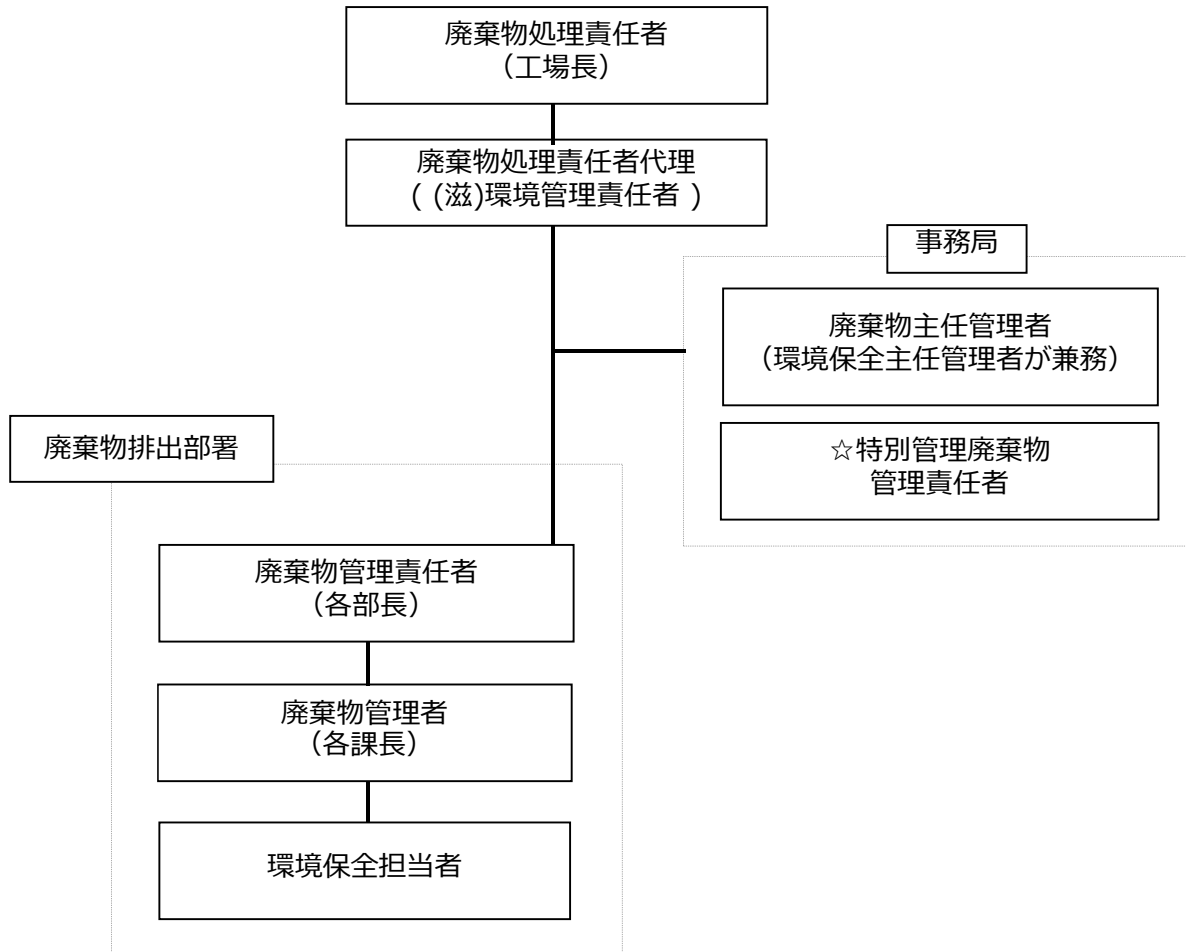
分類
番号

滋賀（竜王）工場 廃棄物管理要領

4. 組織体制・責務

・組織体制

☆印は資格必要要件



・責務

| 呼称 | 責務 |
|---------------|---|
| 廃棄物処理責任者 | 廃棄物管理及び産業廃棄物処理施設技術管理者・特別管理産業廃棄物管理者の業務を統括し、必要な指示を与える。 滋賀(竜王)工場 廃棄物処理の適正管理 |
| 廃棄物処理責任者代理 | 責任者不在時の代行（副工場長） |
| 廃棄物主任管理者 | 責任者・同代理者の補佐、廃棄物管理推進業務の統括 廃棄物全般に係わる事務局業務 |
| ☆特別管理廃棄物管理責任者 | 特別管理産業廃棄物の適正管理 |
| 廃棄物管理責任者 | 廃棄物管理部署と協力して、各部における廃棄物に係わる業務を統括推進 |
| 廃棄物管理者 | 廃棄物管理部署と協力して、室・課の生産活動等で発生する廃棄物の発生管理及び削減の実務を統括 |
| 環境保全担当者 | 廃棄物管理者を補佐し、廃棄物発生に係わる実務を推進 |