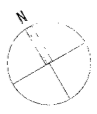


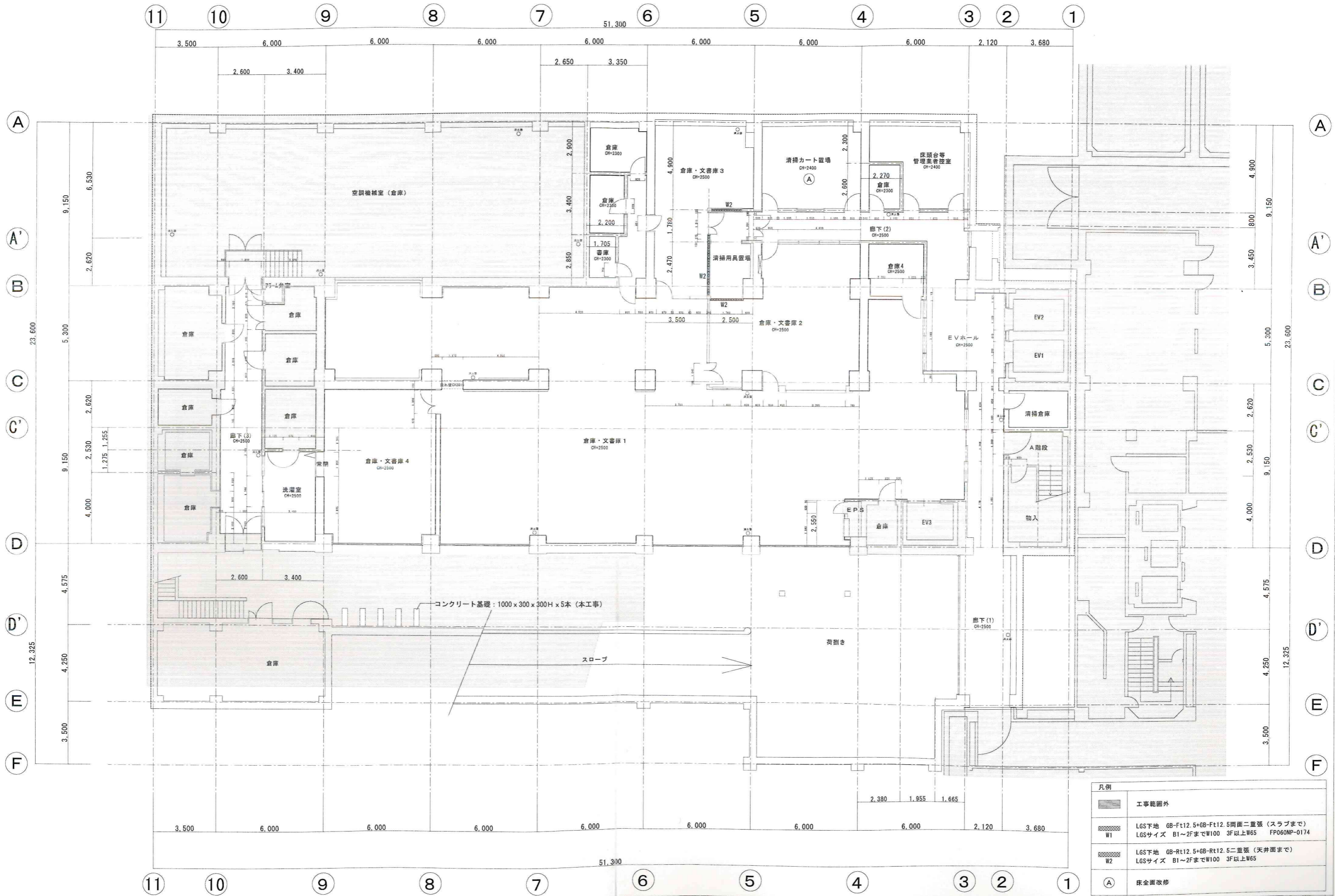
- 凡例
- 既設建物
  - 増築建物 (本工事)
  - 増築建物 (別途工事)
  - 改修範囲
  - 既存レベル高を示す
- 設計GL : 96.16



株式会社 内藤建築事務所

株式会社 桑原組

工事名	滋賀県立成人病センター西館改修その他工事		
図号	配置図 (工事完了時)	縮尺	A1: 1/600 A3: 1/1200
図名		改訂	H29.08
		ページ	A-02
			竣工図

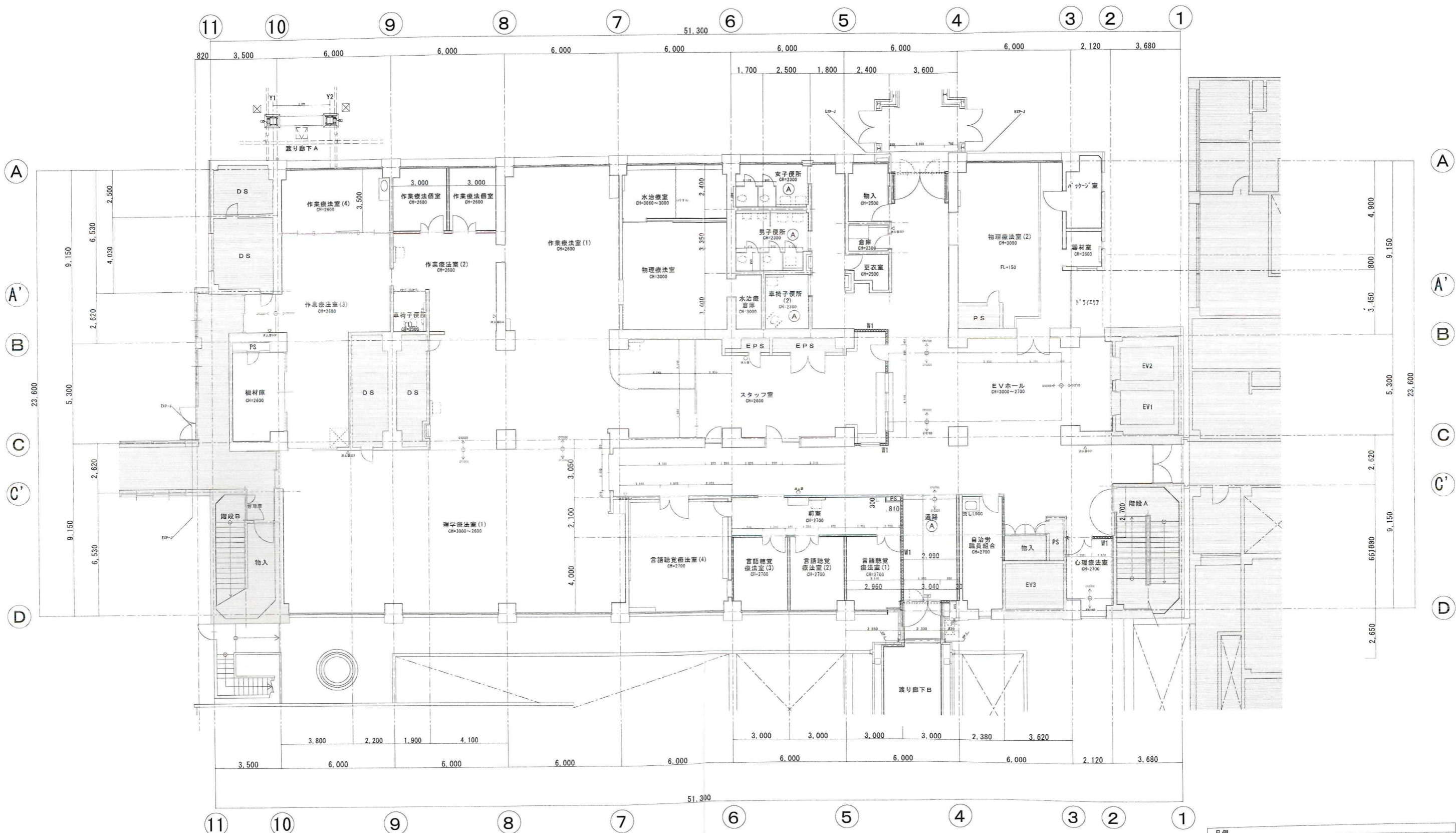


凡例	
	工事範囲外
	LGS下地 GB-Ft12.5+GB-Ft12.5両面二重張(スラブまで) LGSサイズ B1~2FまでW100 3F以上W65 FP060NP-0174
	LGS下地 GB-Rt12.5+GB-Rt12.5二重張(天井面まで) LGSサイズ B1~2FまでW100 3F以上W65
	床全面改修

株式会社 内藤建築事務所

株式会社 桑原組

工事名	滋賀県立成人病センター西館改修その他工事		図番	A-28	
図名	西館改修 B 1階平面図(改修図)	縮尺	A1: 1/100 A3: 1/200	竣工日	H29.08
				竣工図	

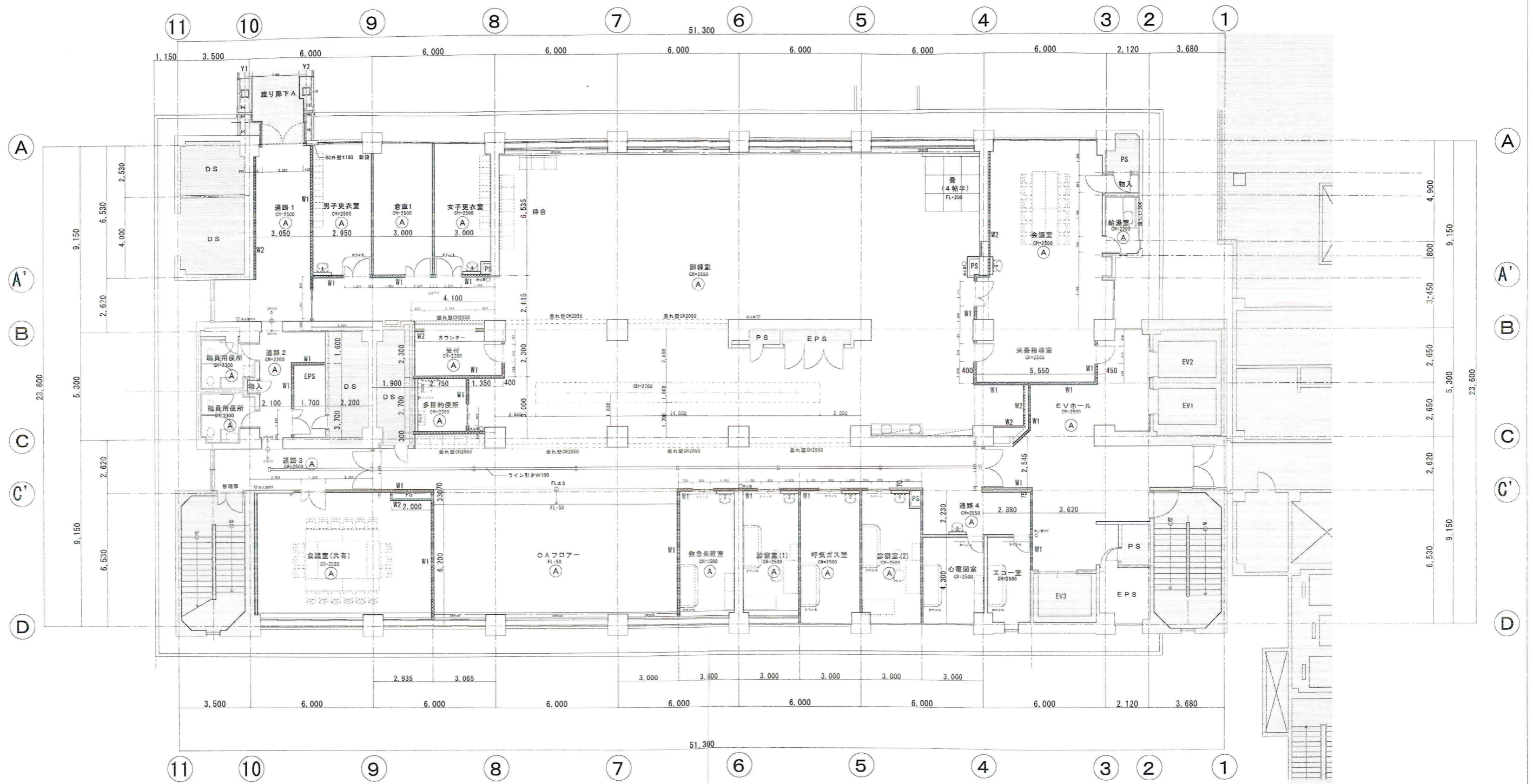


凡例	
	工事範囲外
	LGS下地 GB-Ft12.5+GB-Ft12.5両面二重張 (スラブまで) LGSサイズ B1~2FまでW100 3F以上W65 FP06ONP-0174
	LGS下地 GB-Rt12.5+GB-Rt12.5二重張 (天井面まで) LGSサイズ B1~2FまでW100 3F以上W65
	床全面改修

株式会社 内藤建築事務所

株式会社 桑原組

工事名	滋賀県立成人病センター西館改修その他工事		図番	A-29
図名	西館改修 1階平面図 (改修図)	縮尺	A1: 1/100 A3: 1/200	竣工日 H29.08 竣工図



凡例	
	工事範囲外
	LGS下地 GB-Ft12.5+GB-Ft12.5両面二重張(スラブまで) LGSサイズ B1~2FまでW100 3F以上W65 FPO60NP-0174
	LGS下地 GB-Rt12.5+GB-Rt12.5二重張(天井面まで) LGSサイズ B1~2FまでW100 3F以上W65
	床全面改修

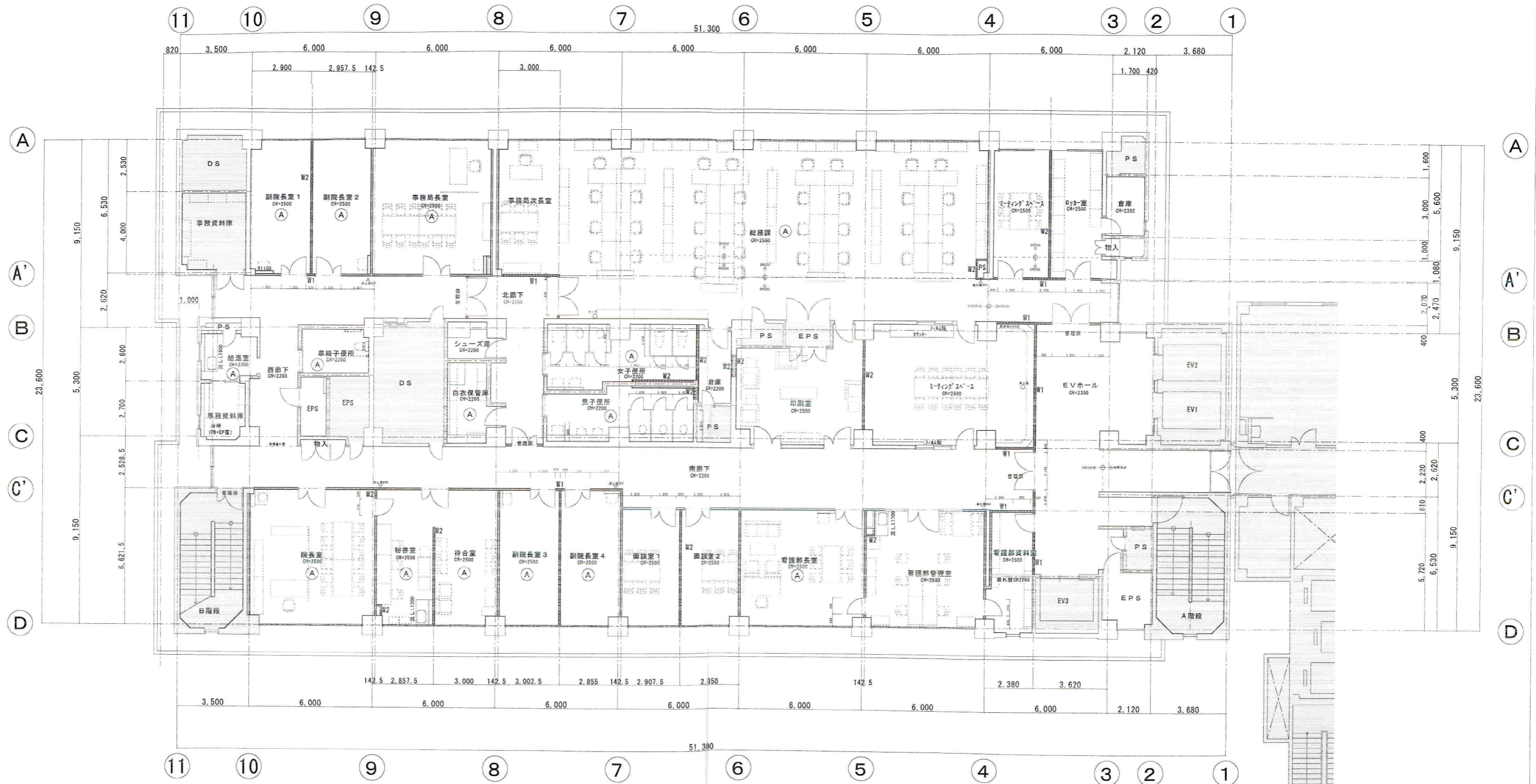


凡例	
	工事範囲外
	LGS下地 GB-Ft12.5+GB-Ft12.5両面二重張り(スラブまで) LGSサイズ B1~2FまでW100 3F以上W65 FPO60NP-0174
	LGS下地 GB-Rt12.5+GB-Rt12.5二重張り(天井面まで) LGSサイズ B1~2FまでW100 3F以上W65
	床全面改修

工事名	滋賀県立成人病センター西館改修その他工事		図番	A-31	
図名	西館改修 3階平面図(改修図)	縮尺	A1: 1/100 A3: 1/200	竣工日	H29.08
				竣工	竣工図

株式会社 内藤建築事務所

株式会社 桑原組



凡例	
	工事範囲外
	LGS下地 GB-Ft12.5+GB-Ft12.5両面二重張 (スラブまで) LGSサイズ B1~2FまでW100 3F以上W65 FP060NP-0174
	LGS下地 GB-Rt12.5+GB-Rt12.5二重張 (天井面まで) LGSサイズ B1~2FまでW100 3F以上W65
	床全面改修

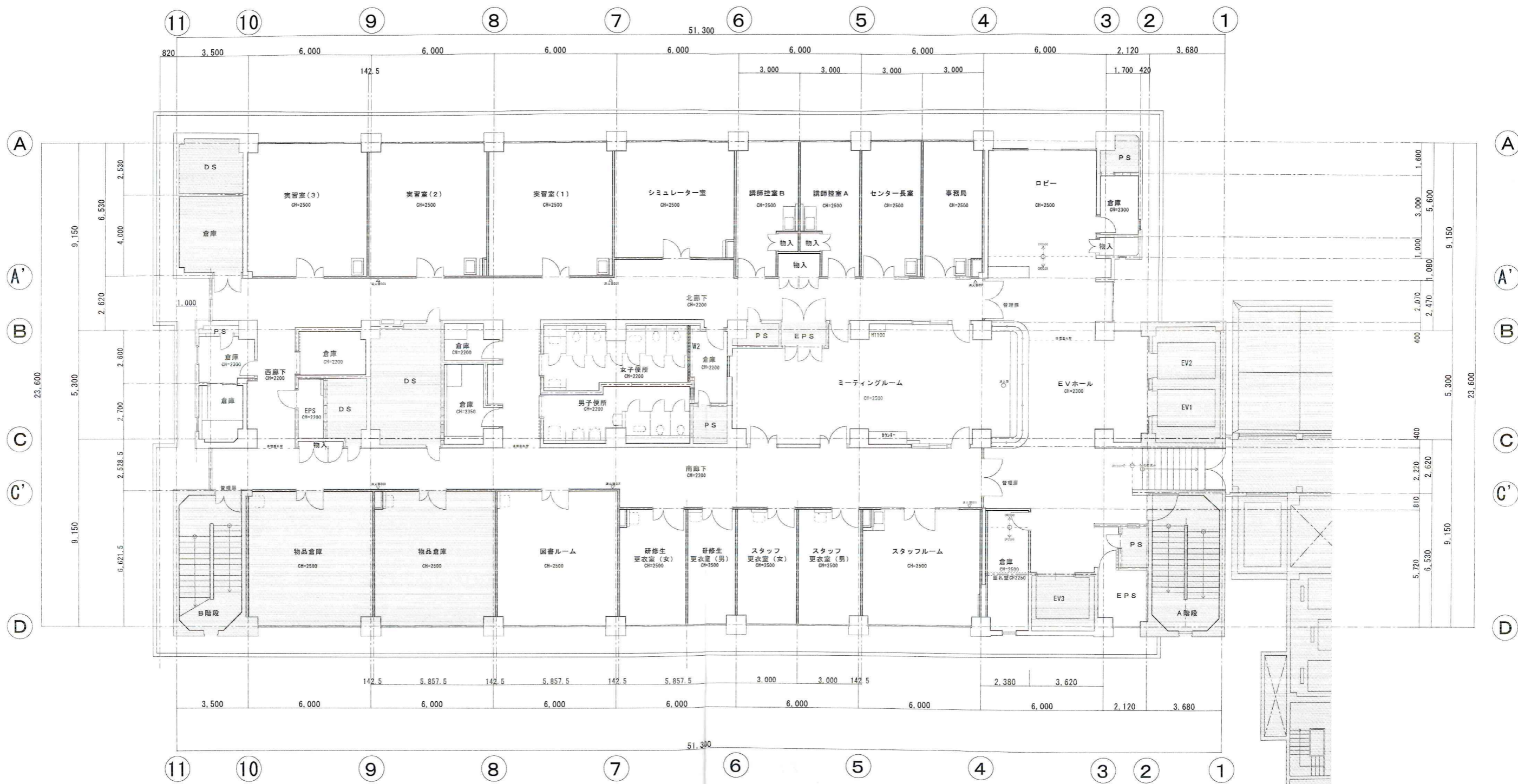


凡例	
	工事範囲外
	LGS下地 GB-Ft12.5+GB-Ft12.5両面二重張(スラブまで) LGSサイズ B1~2FまでW100 3F以上W65 FPO60NP-0174
	LGS下地 GB-Rt12.5+GB-Rt12.5二重張(天井面まで) LGSサイズ B1~2FまでW100 3F以上W65
	床全面改修

株式会社 内藤建築事務所

株式会社 桑原組

工事名	滋賀県立成人病センター西館改修その他工事		図章
図名	西館改修 5階平面図(改修図)	縮尺 A1: 1/100 A3: 1/200	竣工日 H29.08 A-33 竣工図



凡例	
	工事範囲外
	LGS下地 GB-Ft12.5+GB-Ft12.5両面二重張(スラブまで) LGSサイズ B1~2FまでW100 3F以上W65 FP060NP-0174
	LGS下地 GB-Rt12.5+GB-Rt12.5二重張(天井面まで) LGSサイズ B1~2FまでW100 3F以上W65
	床全面改修

株式会社 内藤建築事務所

株式会社 桑原組

工事名	滋賀県立成人病センター西館改修その他工事		図番	A-34	
図名	西館改修 6階平面図(改修図)	縮尺	A1: 1/100 A3: 1/200	竣工日	H29.08
				竣工	竣工図





凡例	
	工事範囲外
	LGS下地 GB-Ft12.5+GB-Ft12.5両面二重張(スラブまで) LGSサイズ B1~2FまでW100 3F以上W65 FP060NP-0174
	LGS下地 GB-Rt12.5+GB-Rt12.5二重張(天井面まで) LGSサイズ B1~2FまでW100 3F以上W65
	床全面改修

株式会社 内藤建築事務所

株式会社 桑原組

工事名	滋賀県立成人病センター西館改修その他工事		図番	A-35
図名	西館改修	縮尺	竣工日	
	7階平面図(改修図)	A1: 1/100 A3: 1/200	H29.08	竣工図

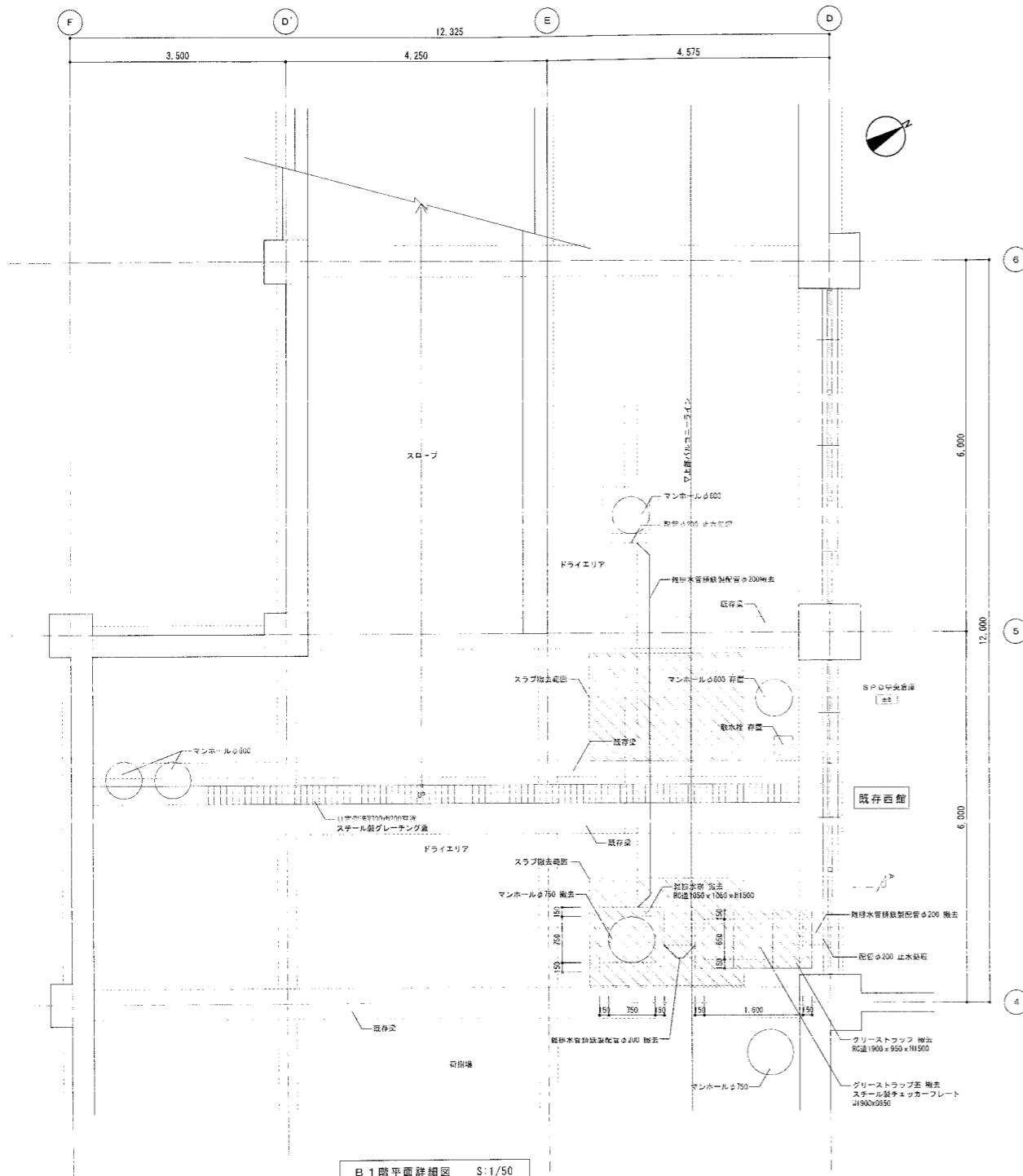


凡例	
	工事範囲外
	LGS下地 GB-Ft12.5+GB-Ft12.5両面二重張(スラブまで) LGSサイズ B1~2FまでW100 3F以上W65 FPO60NP-0174
	LGS下地 GB-Rt12.5+GB-Rt12.5二重張(天井面まで) LGSサイズ B1~2FまでW100 3F以上W65
	床全面改修

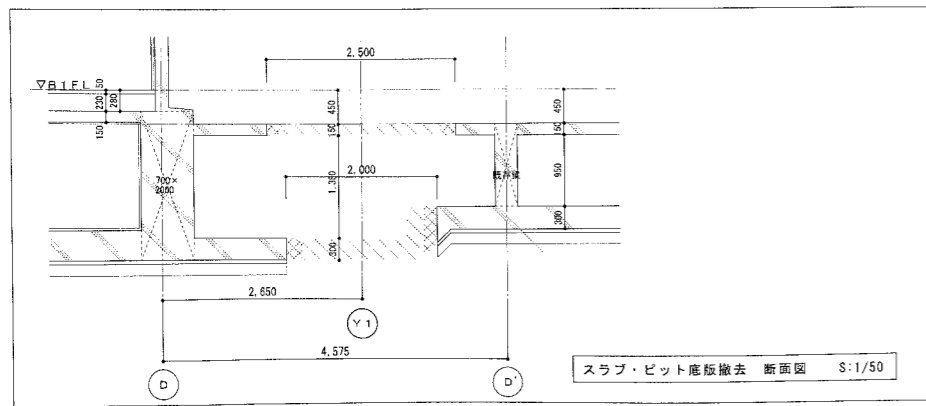
株式会社 内藤建築事務所

株式会社 桑原組

工事名	滋賀県立成人病センター西館改修その他工事		図番	A-36
図名	西館改修 8階平面図(改修図)	縮尺	A1: 1/100 A3: 1/200	竣工日 H29.08 竣工図



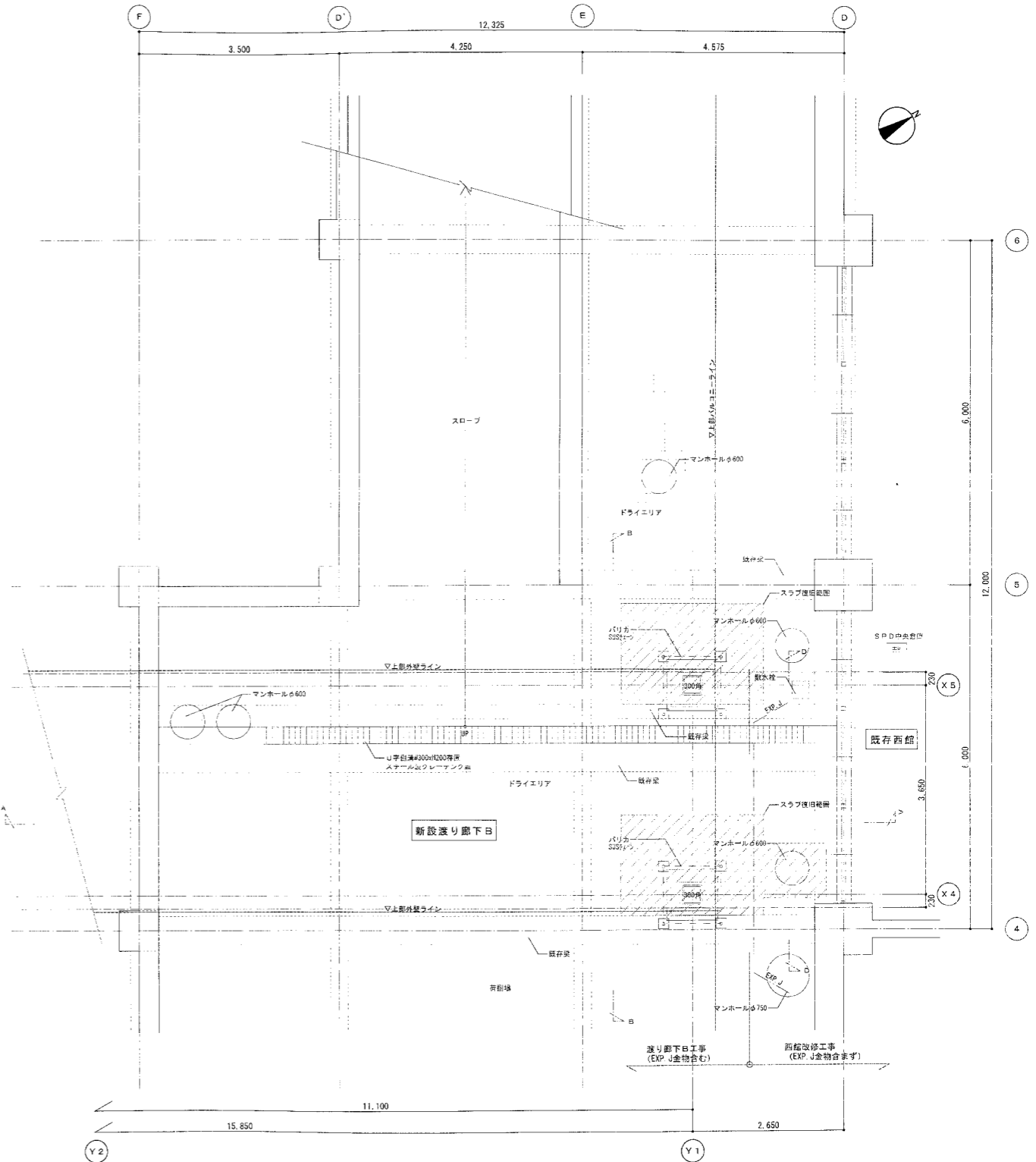
B 1階平面詳細図 S:1/50



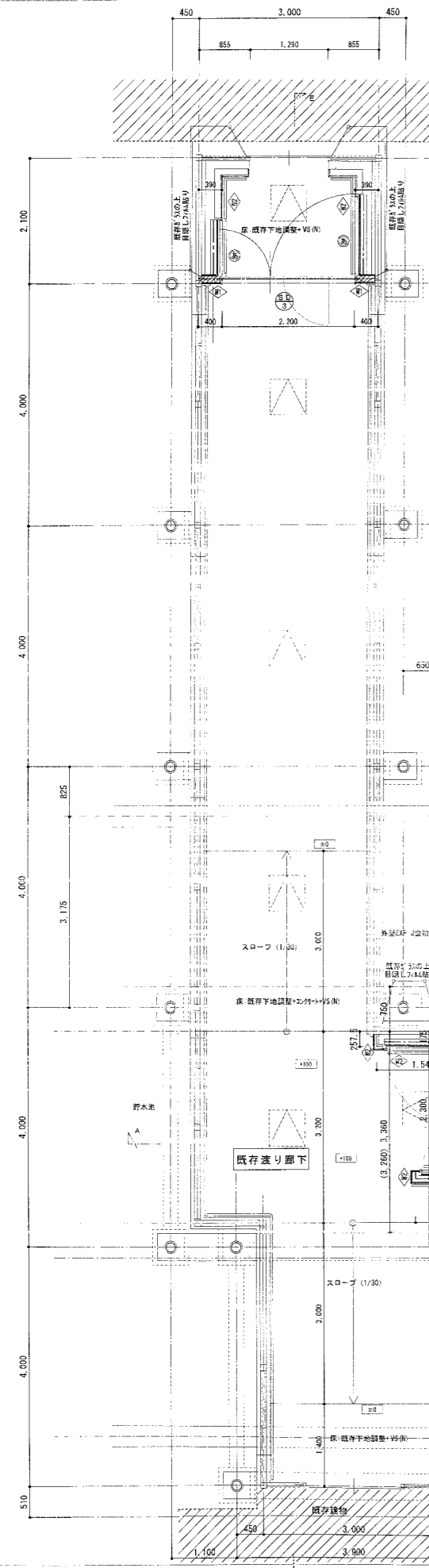
スラブ・ビッド底板撤去 断面図 S:1/50

撤去 凡例	
---	記号
---	内容
---	撤去範囲

※構造図 S-18を参照すること。



B 1階平面詳細図 S:1/50



改修 建具表 S=1/100

建具符号	数量	AW 1	2	AW 2	4	SD 101	※西館改修工事、同建具表にも記載	1	SD 2	1	SD 3	1	S 1
窓													
特定防火設備・防火設備	-	-	-	-	-	-	-	-	-	-	-	-	-
開閉方式	引違い窓	引違い窓	引違い窓	引違い窓	引違い窓	引違い窓	引違い窓	引違い窓	引違い窓	引違い窓	引違い窓	引違い窓	引違い窓
見込み・材質・塗装	見込み：70、材質：7&2、仕上げ：D種/指定色	見込み：70、材質：7&2、仕上げ：D種/指定色	見込み：70、材質：7&2、仕上げ：D種/指定色	見込み：70、材質：7&2、仕上げ：D種/指定色	見込み：70、材質：7&2、仕上げ：D種/指定色	見込み：70、材質：7&2、仕上げ：D種/指定色	見込み：70、材質：7&2、仕上げ：D種/指定色	見込み：70、材質：7&2、仕上げ：D種/指定色	見込み：70、材質：7&2、仕上げ：D種/指定色	見込み：70、材質：7&2、仕上げ：D種/指定色	見込み：70、材質：7&2、仕上げ：D種/指定色	見込み：70、材質：7&2、仕上げ：D種/指定色	見込み：70、材質：7&2、仕上げ：D種/指定色
縦線・枠	縦線：アルミ D種/指定色 W50	縦線：アルミ D種/指定色 W50	縦線：アルミ D種/指定色 W50	縦線：アルミ D種/指定色 W50	縦線：アルミ D種/指定色 W50	縦線：アルミ D種/指定色 W50	縦線：アルミ D種/指定色 W50	縦線：アルミ D種/指定色 W50	縦線：アルミ D種/指定色 W50	縦線：アルミ D種/指定色 W50	縦線：アルミ D種/指定色 W50	縦線：アルミ D種/指定色 W50	縦線：アルミ D種/指定色 W50
ガラス	フロート板ガラス t5	フロート板ガラス t5	フロート板ガラス t5	フロート板ガラス t5	フロート板ガラス t5	フロート板ガラス t5	フロート板ガラス t5	フロート板ガラス t5	フロート板ガラス t5	フロート板ガラス t5	フロート板ガラス t5	フロート板ガラス t5	フロート板ガラス t5
金物	付属金物一式	付属金物一式	付属金物一式	付属金物一式	付属金物一式	付属金物一式	付属金物一式	付属金物一式	付属金物一式	付属金物一式	付属金物一式	付属金物一式	付属金物一式
備考	ALC外壁同面納まり、7&2'ライン'BOX無し	ALC外壁同面納まり、7&2'ライン'BOX無し	ALC外壁同面納まり、7&2'ライン'BOX無し	ALC外壁同面納まり、7&2'ライン'BOX無し	ALC外壁同面納まり、7&2'ライン'BOX無し	ALC外壁同面納まり、7&2'ライン'BOX無し	ALC外壁同面納まり、7&2'ライン'BOX無し	ALC外壁同面納まり、7&2'ライン'BOX無し	ALC外壁同面納まり、7&2'ライン'BOX無し	ALC外壁同面納まり、7&2'ライン'BOX無し	ALC外壁同面納まり、7&2'ライン'BOX無し	ALC外壁同面納まり、7&2'ライン'BOX無し	ALC外壁同面納まり、7&2'ライン'BOX無し

新設渡り廊下B及び既存渡り廊下改修に伴う改修 凡例

記号	内容
①	防火区画耐火壁：1階耐火壁 LGS100-G6-F t12.5-G6-F t12.5 (両面・天井裏共) 新設
②	LGS100-G6-R t12.5-G6-R t12.5 (両面・天井裏共) 新設
③	ビニル1段手摺 新設
④	壁面カラーV P φ100 (両面・天井裏共) 新設
⑤	横引き用鋼製L-7'レール
⑥	新設及び改修RCを示す
⑦	A L C壁 (t100,t120) 既設
⑧	室内側 耐火壁 t23改修
⑨	軽量鉄骨壁
⑩	新設建具符号を示す
⑪	7&2'天井直線口を示す (600×600)
⑫	シーリング箇所
⑬	FLからの床レベル
⑭	撤去範囲
⑮	既存建物

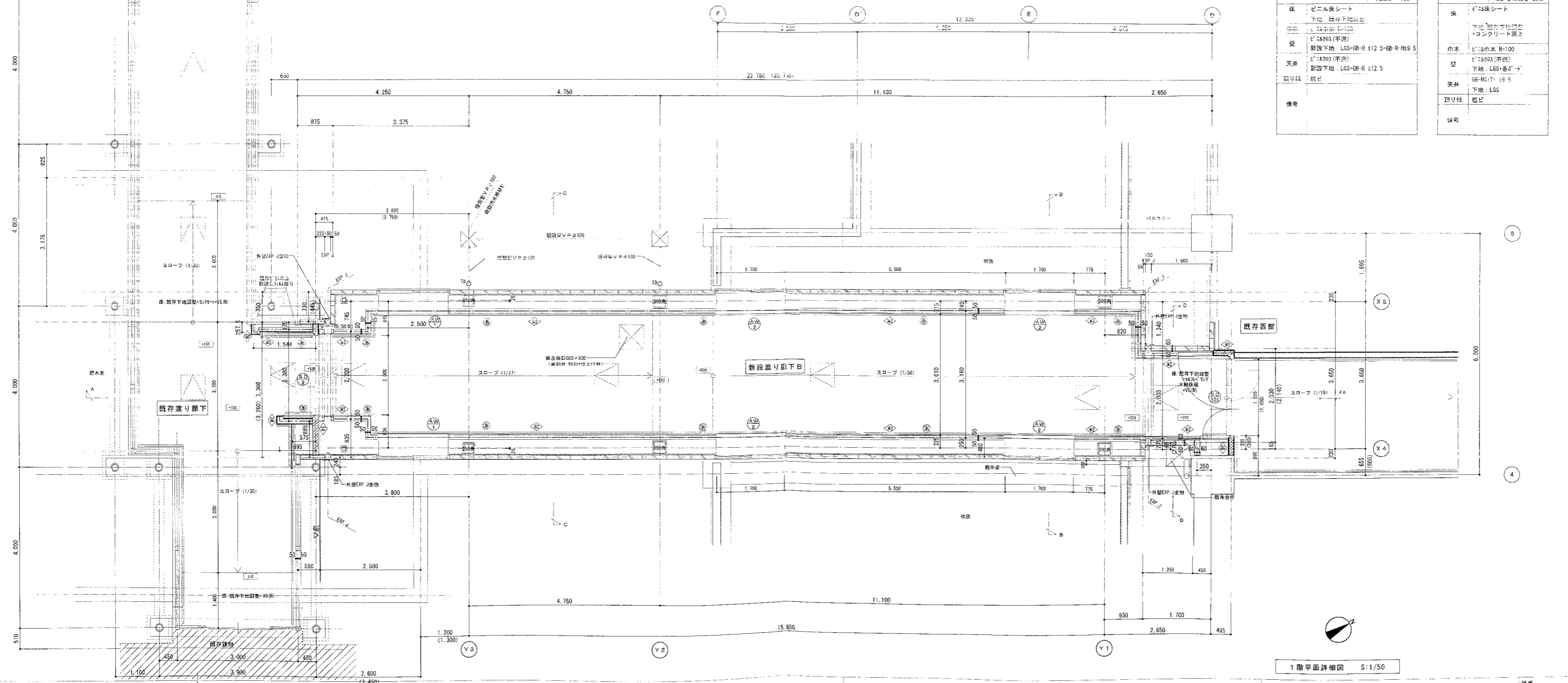
※改修部の詳細及び改修等の詳細については、構造図参照とする。  
 ※改修部については、改修後の状態を示す。  
 ※改修部以外の状態を示す。

既存渡り廊下改修に伴う改修部分内部仕上表

階	内部仕上
床	ビニル床シート
下地	既設下地
巾木	杉木 H=100
壁	ビニルクロス(不燃)
天井	新設下地：LGS-G6-R t12.5-G6-R t12.5
廻り縁	塩ビ
備考	

新設渡り廊下B 内部仕上表

階	内部仕上
床	ビニル床シート
下地	既設下地
巾木	杉木 H=100
壁	ビニルクロス(不燃)
天井	新設下地：LGS-G6-R t12.5-G6-R t12.5
廻り縁	塩ビ
備考	



1階平面詳細図 S:1/50

株式会社 内藤建築事務所

株式会社 桑原組

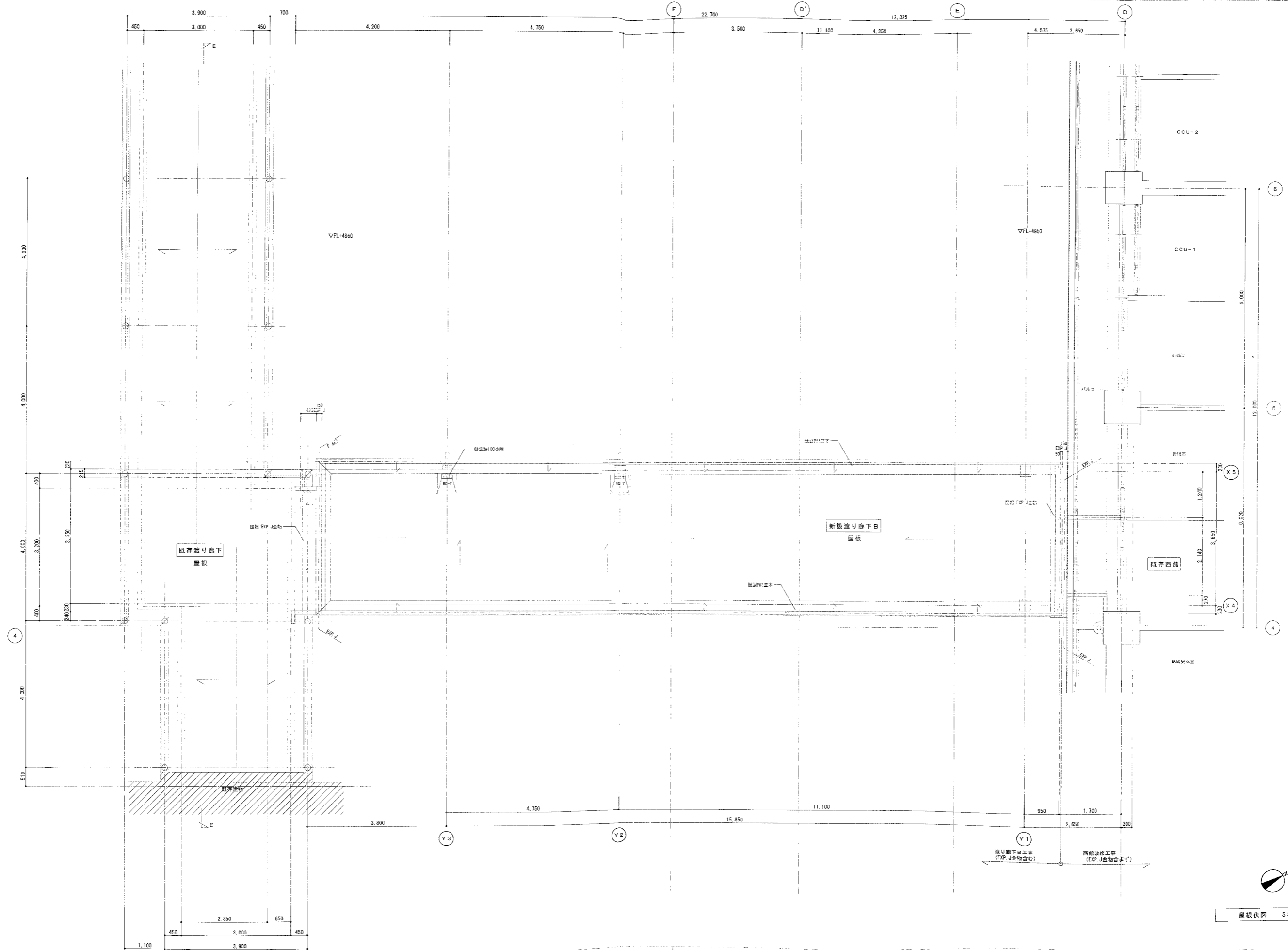
工事名 滋賀県立成人病センター西館改修その他工事

図名 渡り廊下B 1階平面詳細図 凡例・仕上表・建具表

縮尺 A1: 1/50 A3: 1/100

図番 H29.08

竣工図



屋根伏図 S:1/50

株式会社 内藤建築事務所

株式会社 桑原組

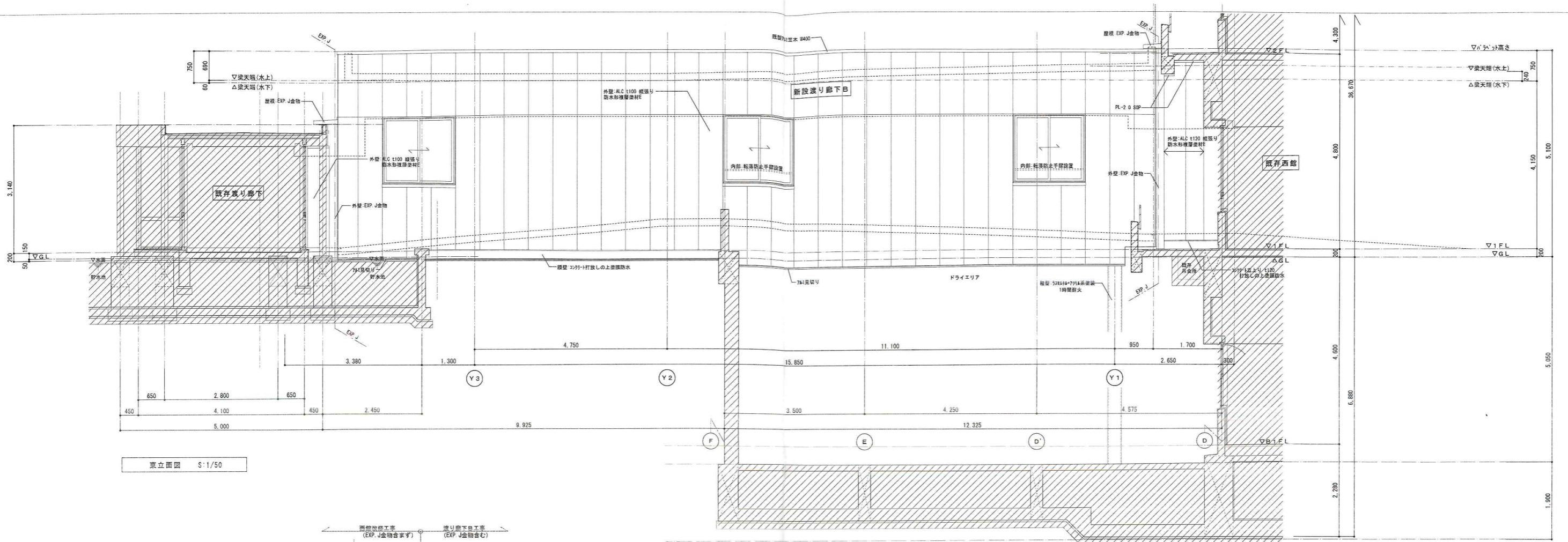
工事名 滋賀県立成人病センター西館改修その他工事

図名 渡り廊下B  
屋根伏図

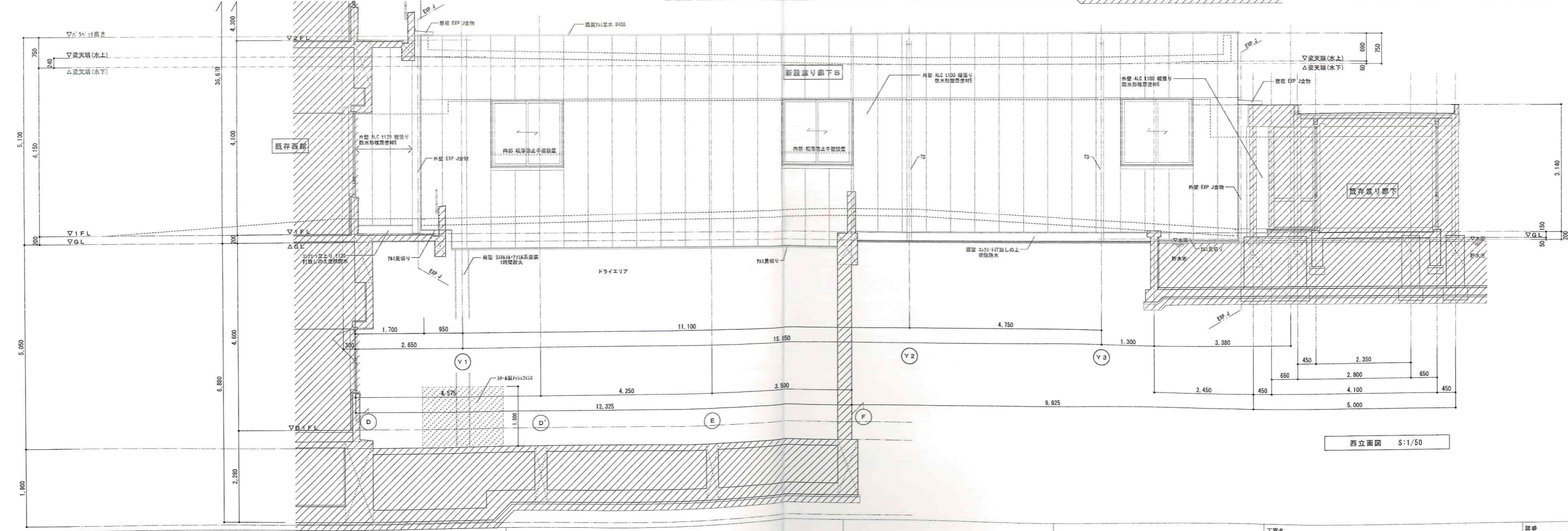
縮尺  
A1: 1/50  
A3: 1/100

図工  
H29.08

図番  
A-69  
竣工図



東立面図 S:1/50

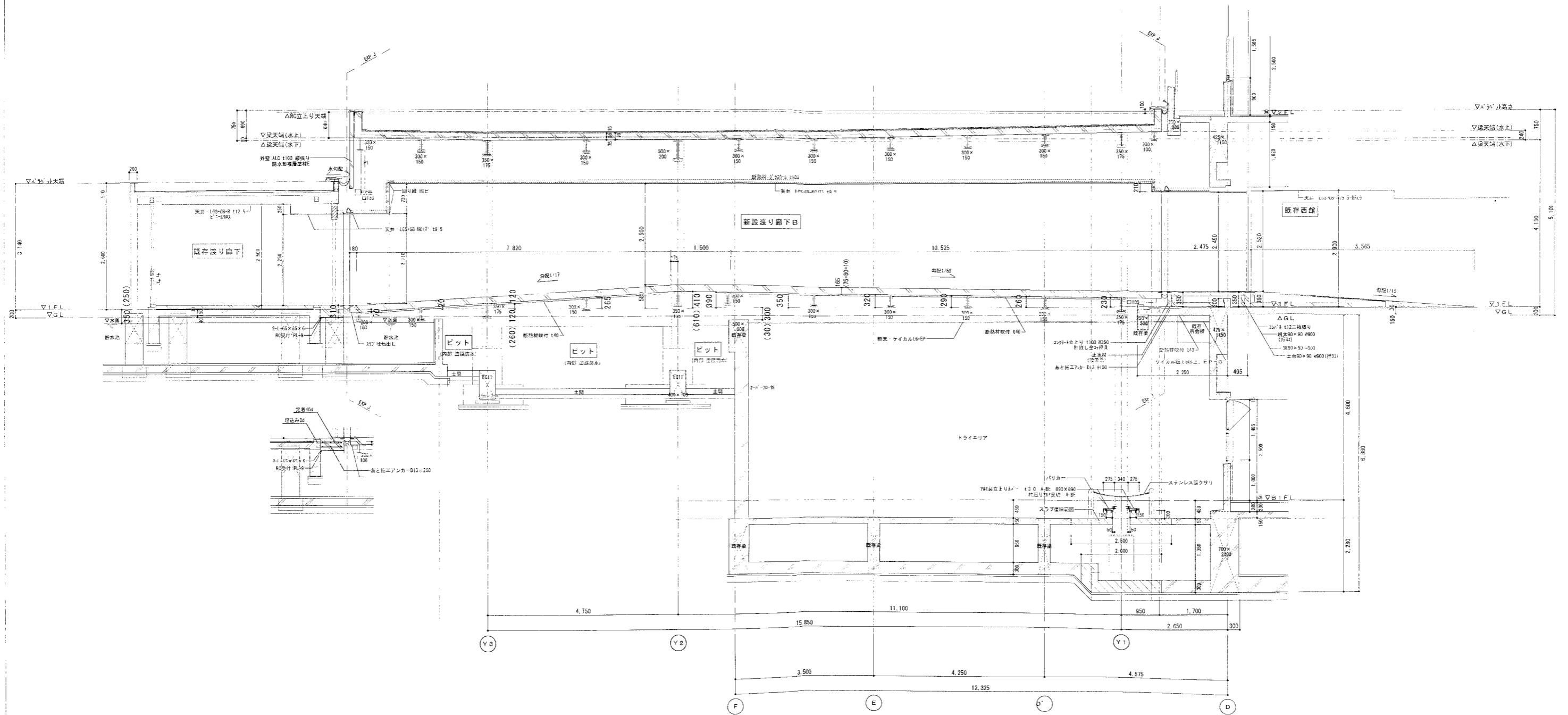


西立面図 S:1/50

株式会社 内藤建築事務所

株式会社 桑原組

工事名	滋賀県立成人病センター西館改修その他工事		図番
図名	縮尺	竣工日	A-70 竣工図
渡り廊下B 立面図	A1: 1/50 A3: 1/100	H29.08	

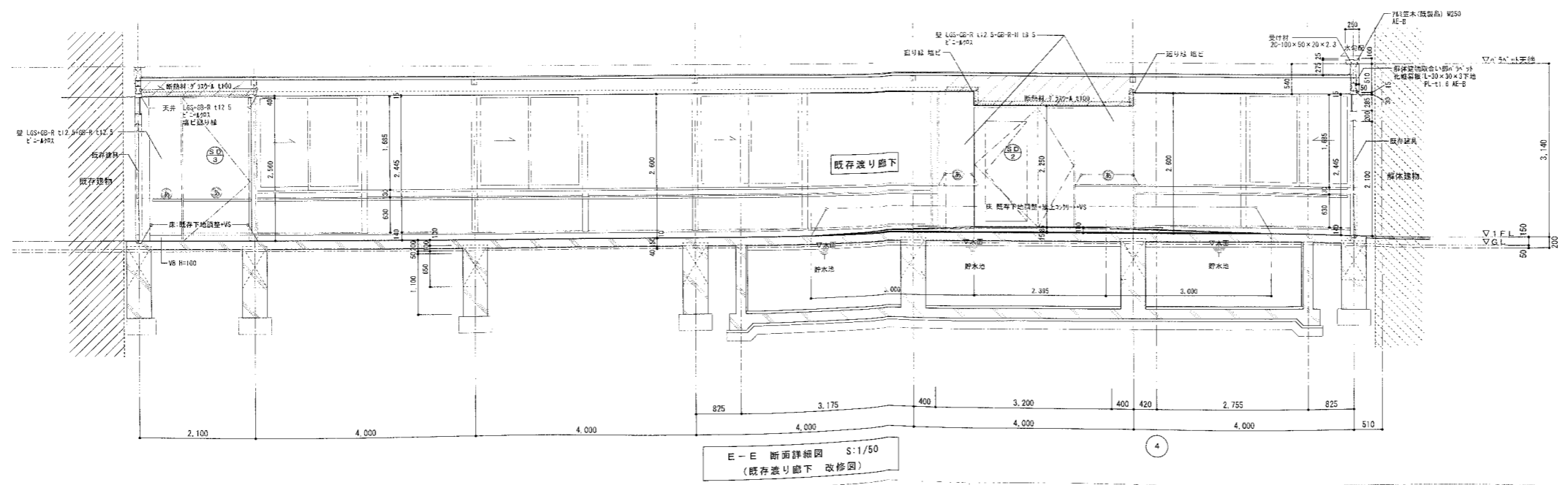
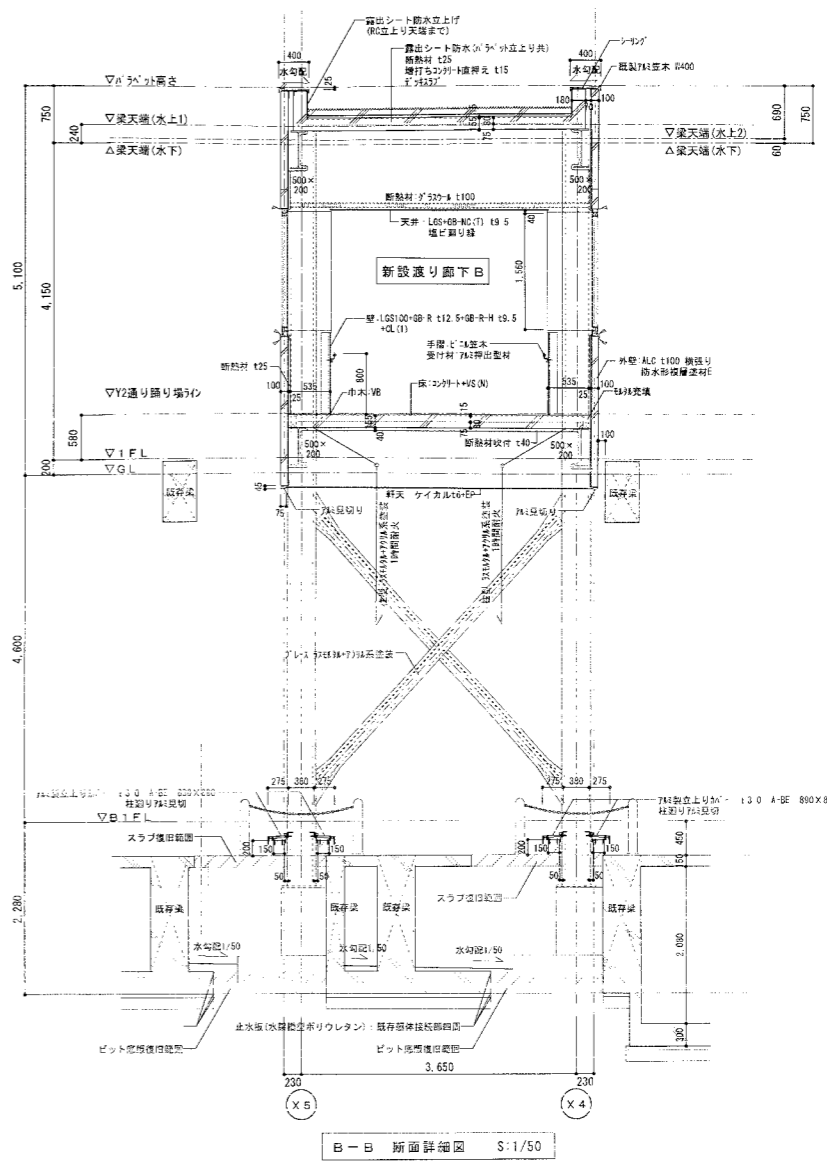
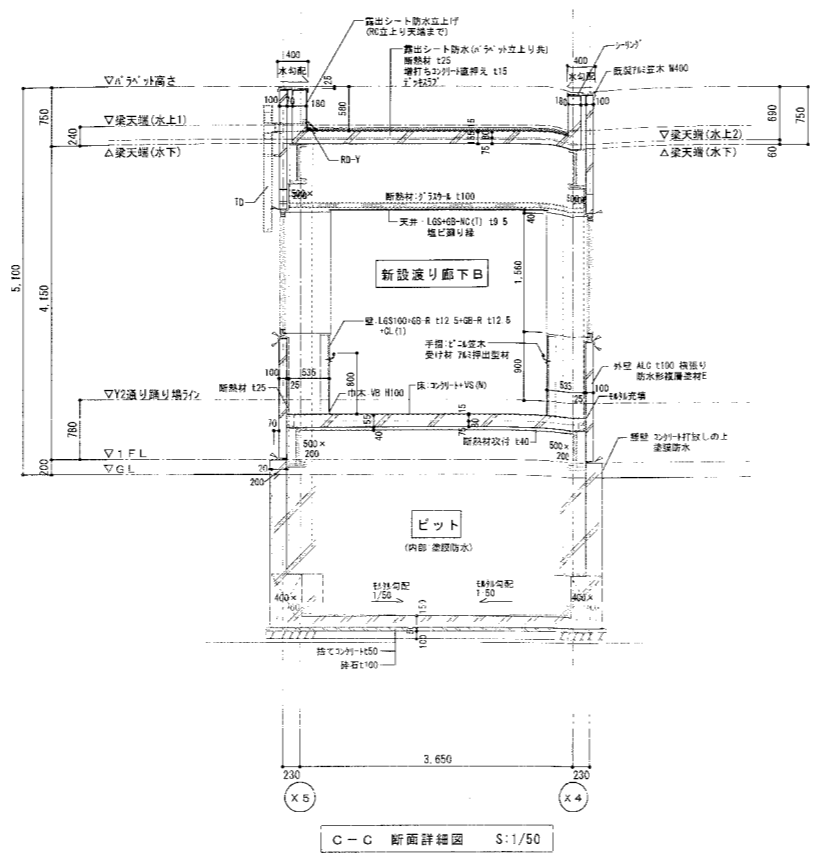
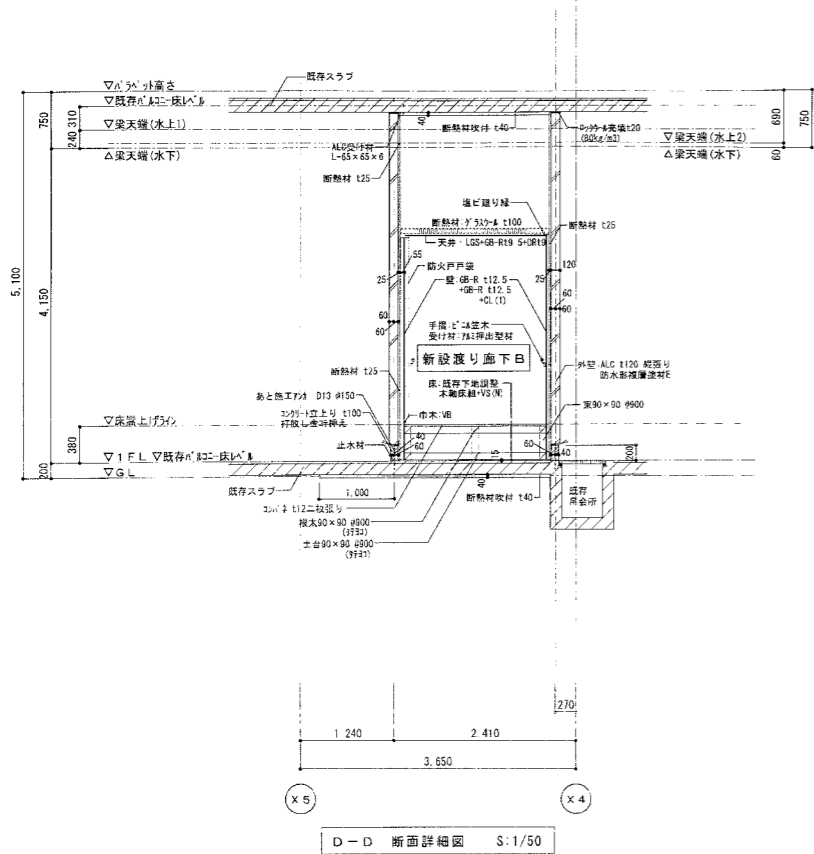


A-A 断面詳細図 S:1/50

株式会社 内藤建築事務所

株式会社 桑原組

工事名	滋賀県立成人病センター西館改修その他工事		
図名	渡り廊下B 断面詳細図(1)	縮尺	A1: 1/50 H29.08 A3: 1/100
図番	A-71	竣工図	



株式会社 内藤建築事務所

株式会社 桑原組

工事名	滋賀県立成人病センター西館改修その他工事		
図名	渡り廊下B 断面詳細図(2)	縮尺	A1: 1/50 H29.08 A3: 1/100
図番	A-72 竣工図		