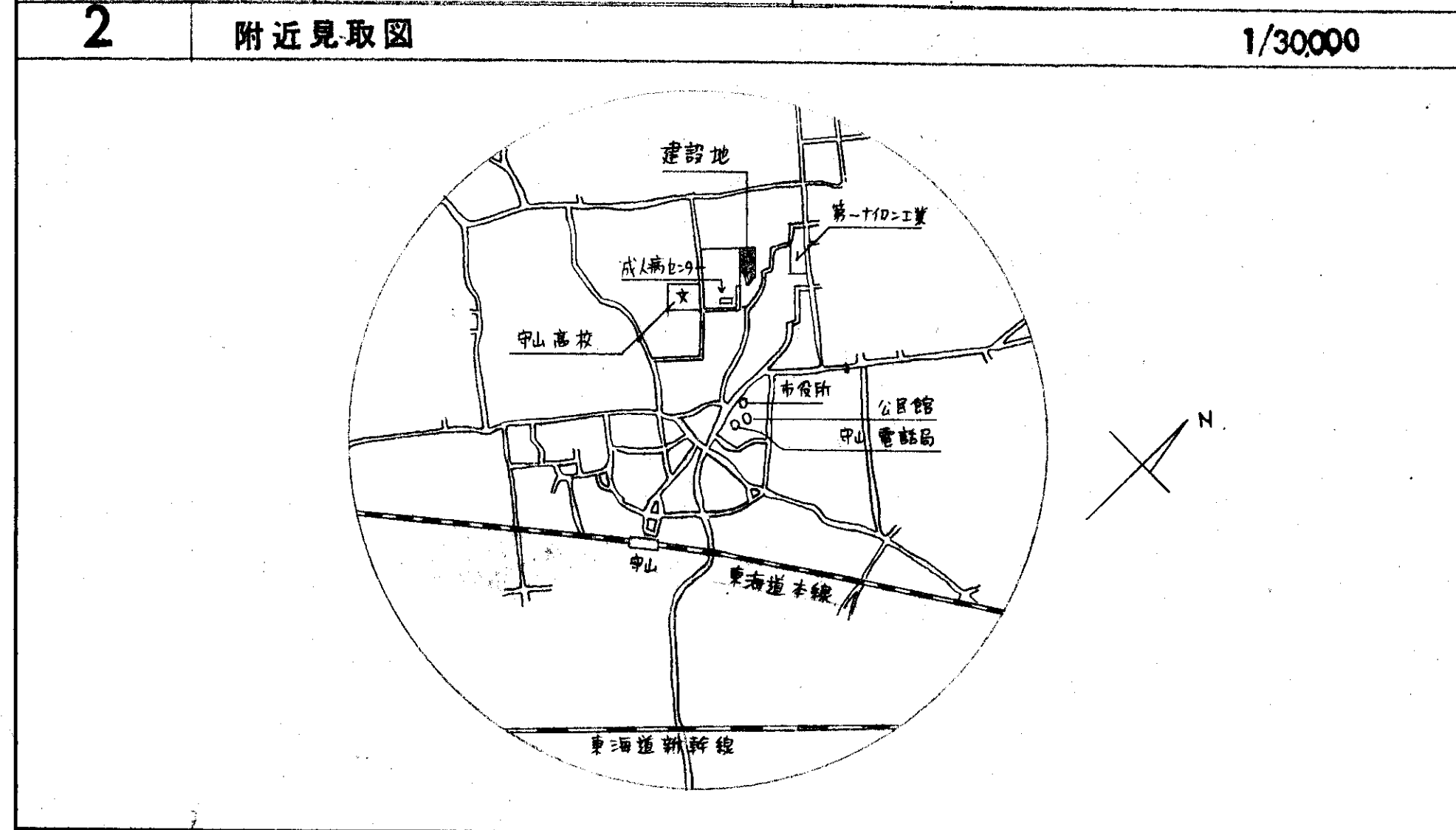
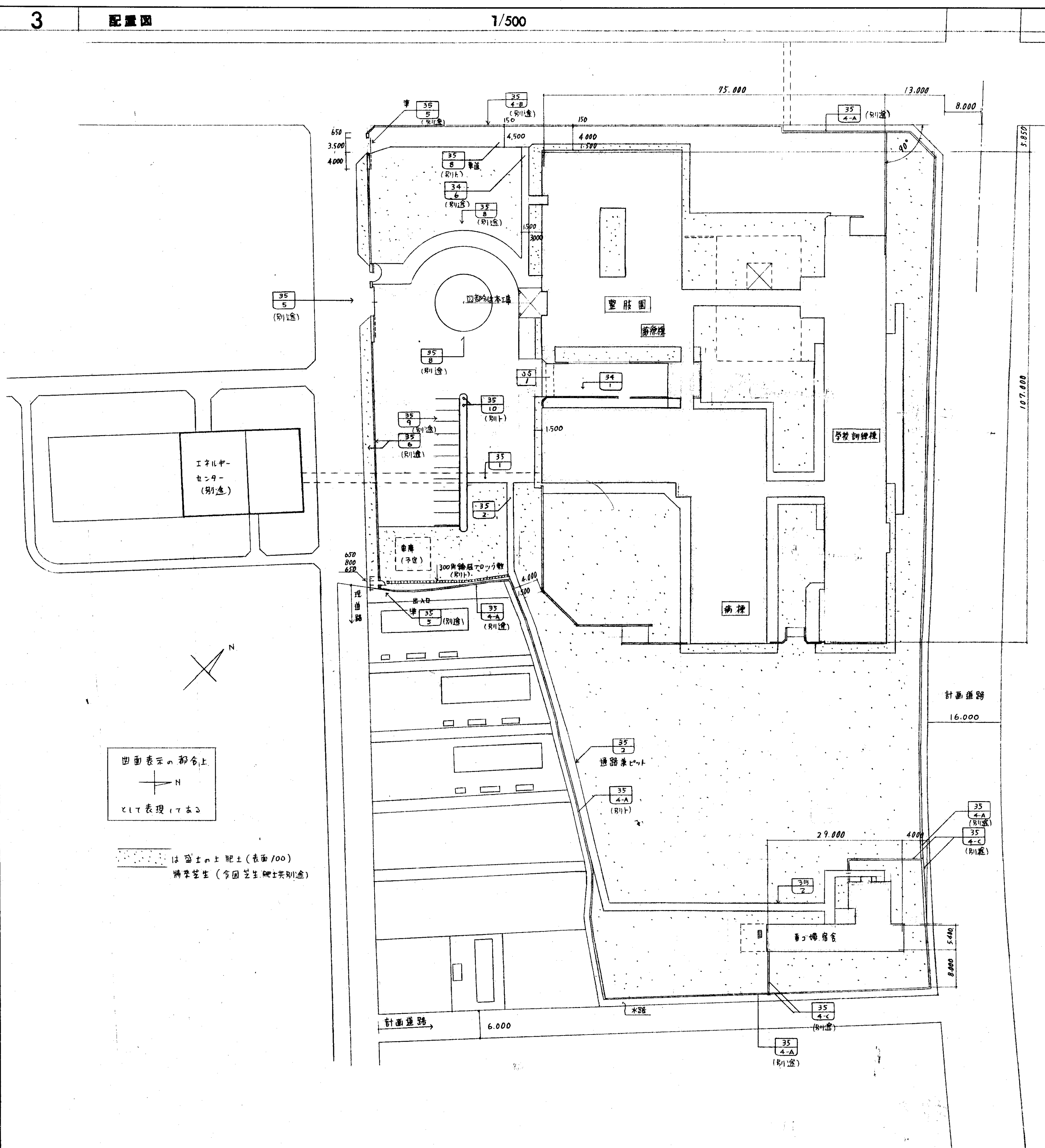
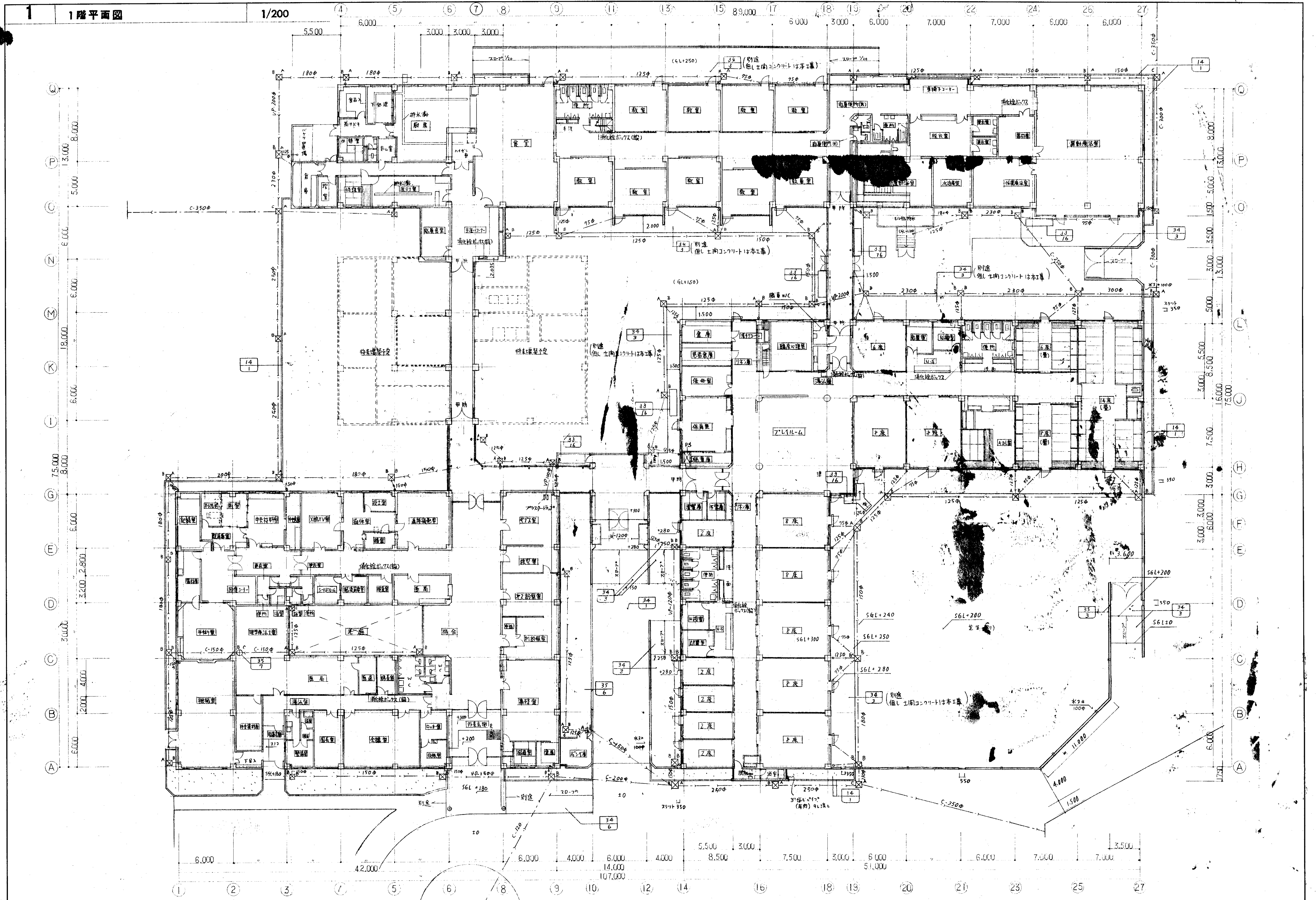


1 建物概要				
1 工事名称	滋賀県立整肢園本館、看護婦宿舎新築工事			
2 工事場所	守山市守山町字西田塚 115			
3 敷地面積	19,423.50 m ²			
4 区域地域	第2種住居専用地域(延700%) (建ぺい率60%)			
5 工事種目	新築工事、増築予定有り。			
6 面積	整肢園	看護婦宿舎	計	
	建築面積	4,175.82 m ²	262.98 m ²	4,438.80 m ²
	延床面積	4,388.81 m ²	768.52 m ²	5,157.33 m ²
	床面積内訳			
	1階	4,162.75 m ²	252.27 m ²	4,415.02 m ²
	2階	199.57 m ²	168.04 m ²	367.61 m ²
	3階		168.04 m ²	168.04 m ²
	4階		168.04 m ²	168.04 m ²
塔屋		13.89 m ²	13.89 m ²	
計	4,362.32 m ²	770.28 m ²	5,132.60 m ²	
7 各部高	整肢園	看護婦宿舎		
	1階床高	SGL+300	SGL+900	
	屋上防水高	SGL+4,500	SGL+12,030	
	塔屋	SGL+7,950	SGL+14,230	
	基礎底	SGL-1,900	SGL-1,000	
8 構造	地盤	割礫石地盤	PC杭打地盤及び割礫石地盤	
	基礎	鉄筋コンクリート造	鉄筋コンクリート造	
	軸組	全上	全上	
	屋根	727mm露出防水、砂利敷	727mm露出防水、砂利敷、一部押入コンクリート埋入	
	外壁	コンクリート打ち、吹付タイル	コンクリート打ち、吹付タイル、一部コンクリート打ち	
		- 一部外部用VP		
9 外構	門構	フェンス(別添) エネルギースト	フェンス(別添) エネルギースト	
	10 設備			



注 下記の事項は別添工事とする 1. 養生及び肥土 2. 本館前庭歩道車道及び噴水、駐車場舗装、境用石及びフェンス、欄干、石灯籠等	3. 敷地周囲の門及びフェンス 4. 看護婦宿舎敷地内周のフェンスの本建及び分敷敷地内 但し当該敷地の土間コンクリートは本工事による	滋賀県 土木部建築課 昭和47年1月	日建設計 滋賀県立整肢園本館新築工事 建物概要附近見取図配置図 No. 0-470602-	37-01 47.12.1 第三面積表
---	--	-----------------------	---	------------------------

780 X 570



竣工	
竣工	
監理	
施工	

注
 特記なき場合屋外排水管はVU管とする。
 C --- コンクリート管
 VP --- 厚肉ビニール管

滋賀県建設委員会
 滋賀県立総合技術センター
 滋賀県立総合技術センター
 滋賀県立総合技術センター
 滋賀県立総合技術センター

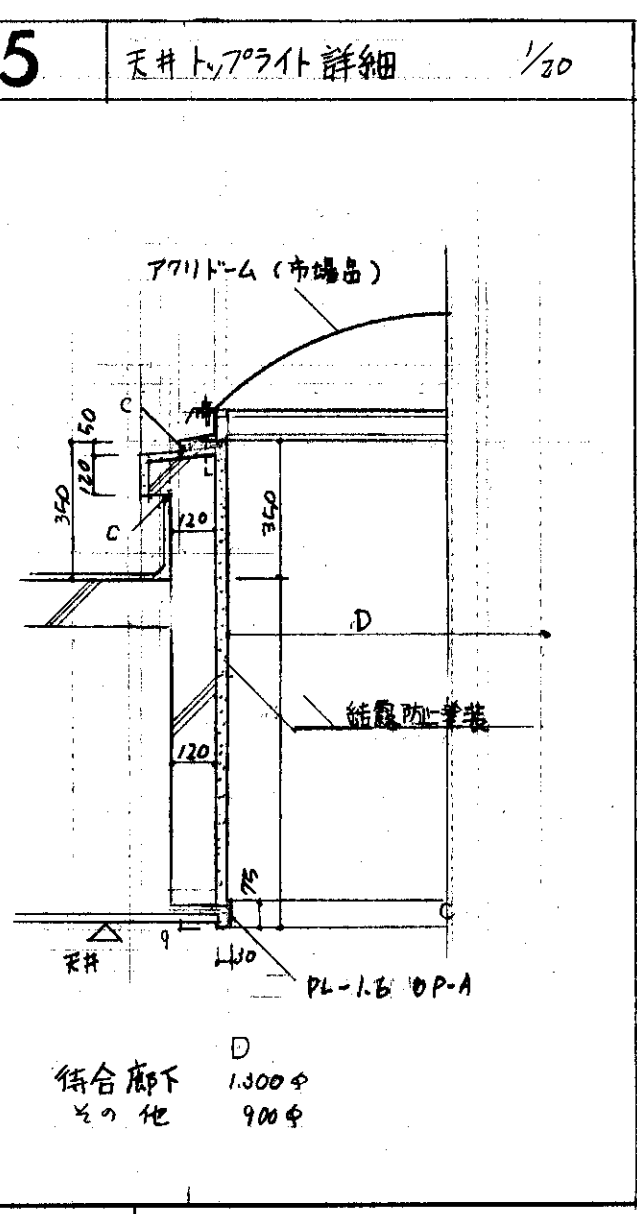
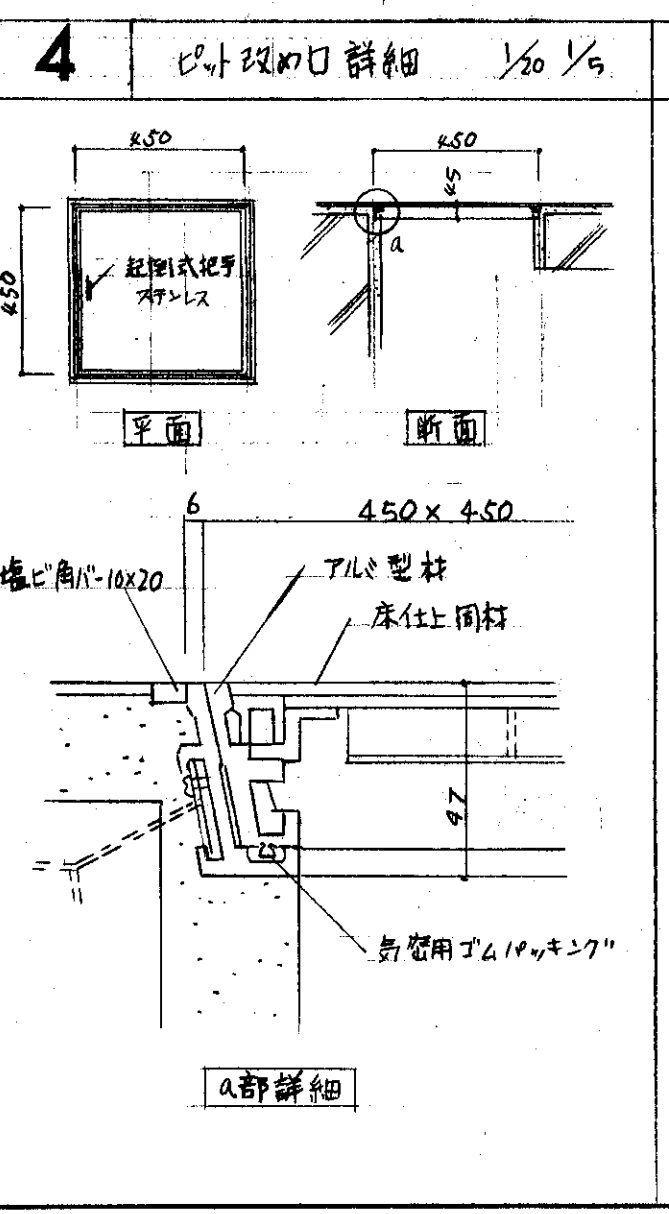
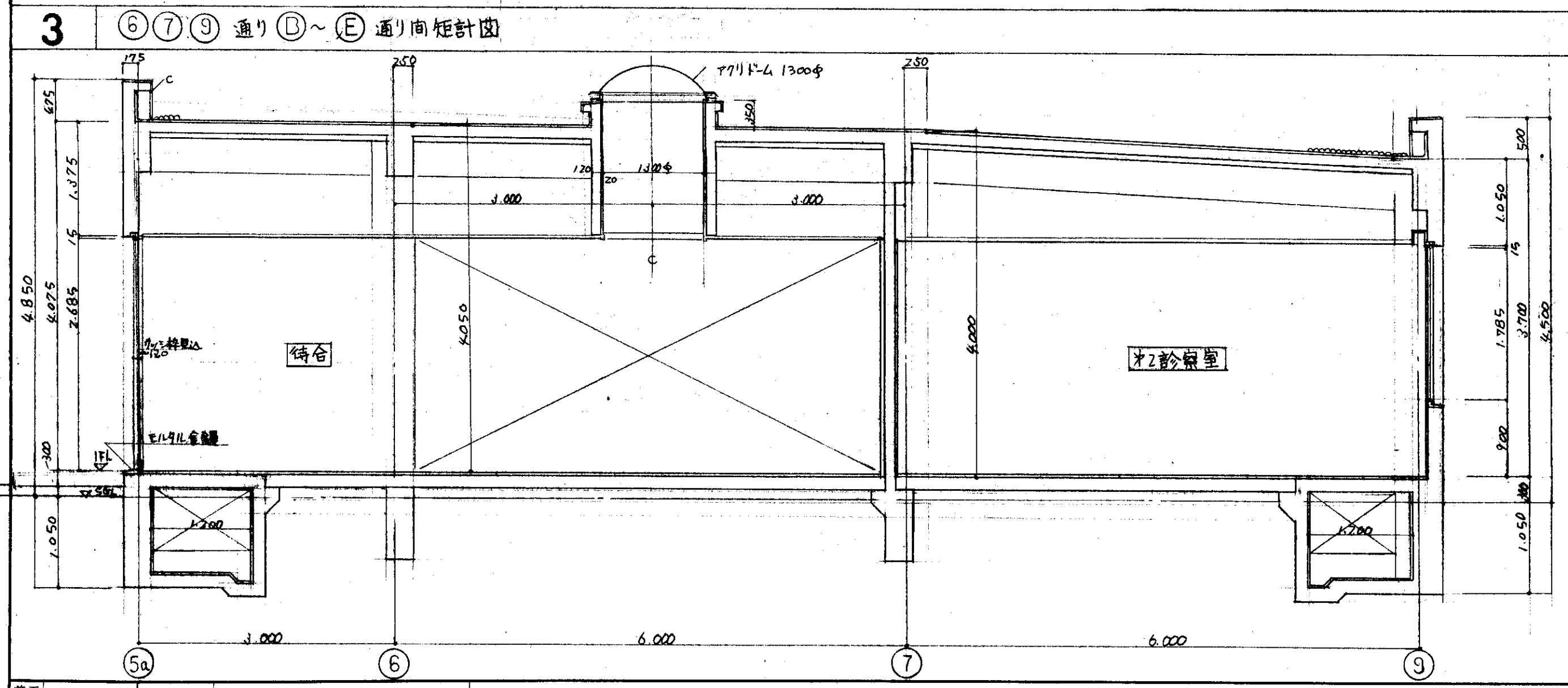
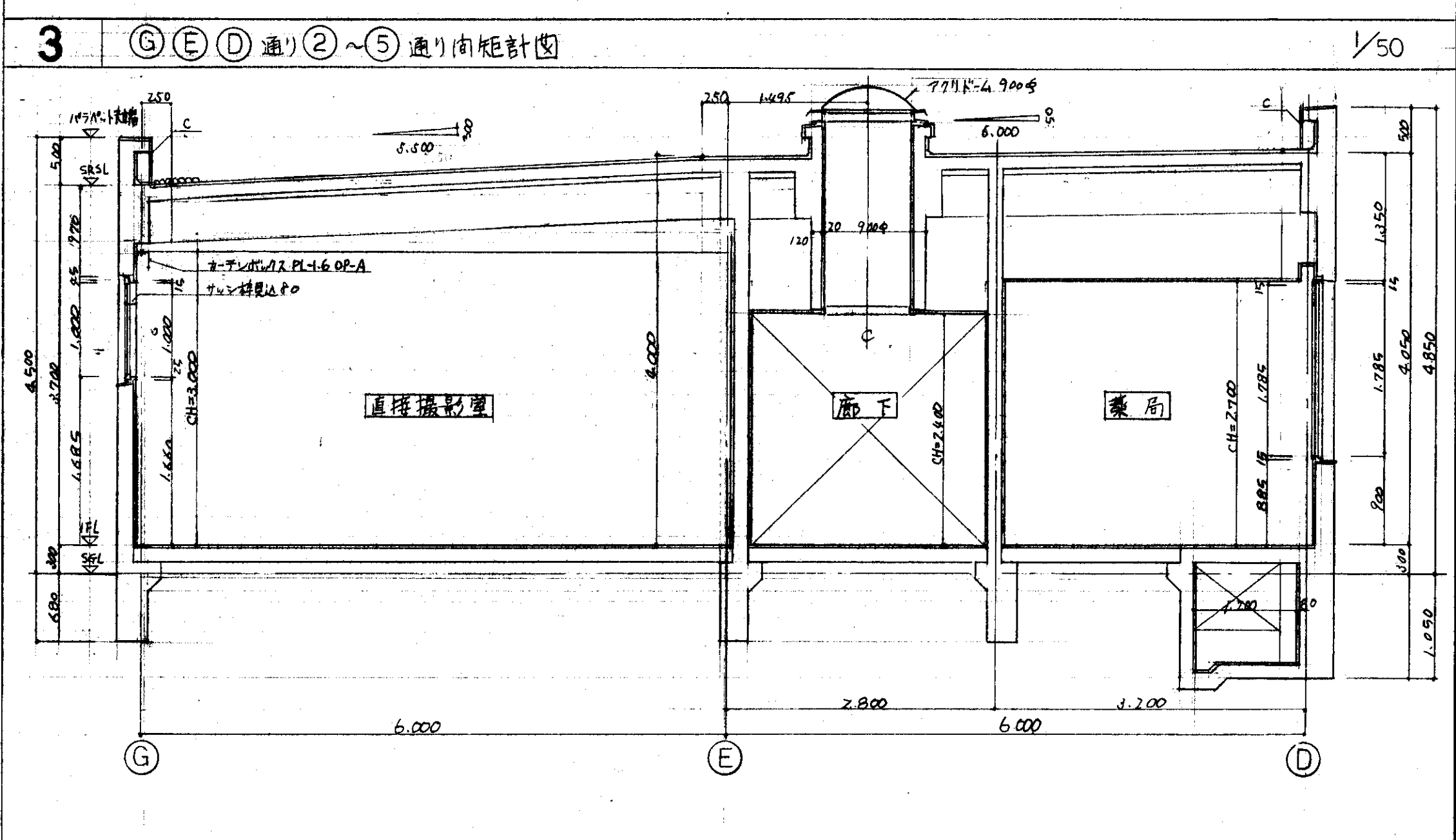
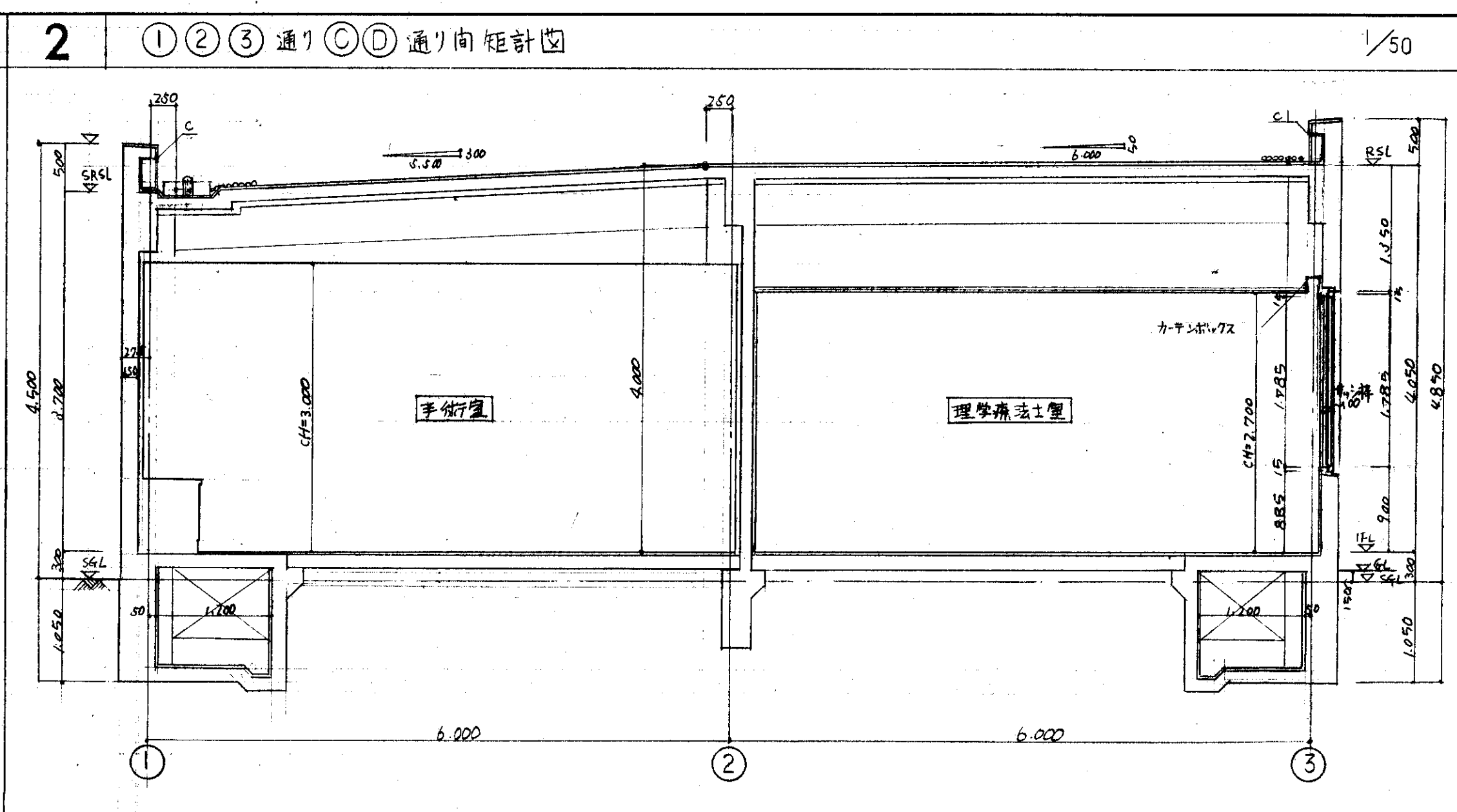
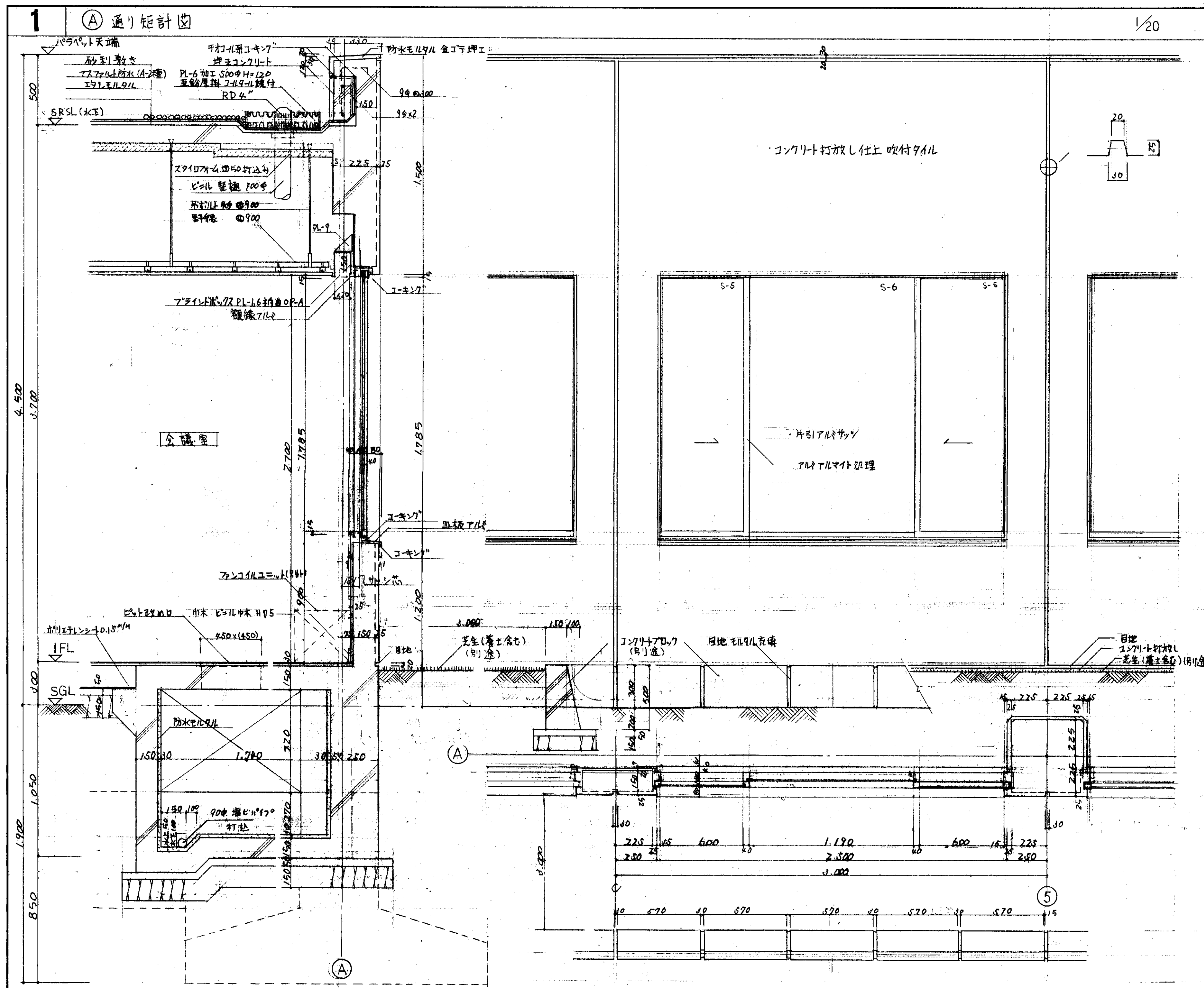
日建設計
 47.10.25

滋賀県立総合技術センター
 本館新築工事
 1階平面図

37-02
 No. 0-470602-

位置	室名	床	巾木	壁	見切線	天井	天井高	備考	位置	室名	床	巾木	壁	見切線	天井	天井高	備考	
1.F	更衣室	接フロア材仕上 ビニルタイル	ラワン OS ビニル巾木	モルタル EP-A (PB-2J EP-A)		PB(9MM) EP-A (S)	2.400		保育室	ビニルタイル	ビニル巾木	モルタル EP-A (PB-2J EP-A)		PB(9MM) EP-A (S)	2.700			
	洗面 WC	モザイクタイル		100角タイル		" " "	2.400		保育室	接フロア材仕上	" "	" "	" "	" " "	2.700			
	浴室	" "	" "	" "		バスリフ (W)	2.400		保育室付庫 倉庫 倉庫物庫 リネン庫 物入 湯沸	モルタル上土	モルタル	" "	化粧断熱材打込 EP-A				欄干仕様 詳細図 4.13	
	準備室	ビニルタイル	ビニル巾木 H=75	モルタル EP-A (PB-2J EP-A)		PB(9MM) EP-A (S)	2.700		清潔室不潔室	" "	" "	モルタル EP-A (PB-2J EP-A)		化粧断熱材打込 EP-A				
	廊下	" "	ビニル巾木 H=75	モルタル } ビニルタイル貼 PB-2J		PB(12MM) EP-A "	2.400		臨床心理室	ビニルタイル	ビニル巾木	" "	" "	PB(9MM) EP-A (S)	2.700			
	湯沸	" "	" "	モルタル EP-A 一部 75角タイル		石綿板 VP (W)	2.400		脱衣室	ビニルタイル (一部接フロア)	ビニル巾木	モルタル EP-A 100角タイル		バスリフ (W) バスリフ (W)	2.400 2.400			
	事務倉庫	" "	" "	モルタル EP-A (PB-2J EP-A)		PB(9MM) EP-A	2.700											
	男女 WC	モザイクタイル		100角タイル		PB(9MM) EP-A (S)	2.450											
	事務湯浴室	モルタル	ビニル巾木 H=75	モルタル EP-A (PB-2J EP-A)		石綿板 VP (W)	2.400											
	宿直室	99寸敷き 一部接フロア材仕上		モルタル } 接フロア材仕上 (PB-2J } 接フロア材仕上)		PB(9MM) EP-A (S)	2.500		1F	教室	接フロア材仕上	ビニル巾木 H=75	モルタル EP-A		岩綿吸音板 (S)	2.700		
								教員室		接フロア材仕上	" "	" "	" "	" "	" "	" "	" "	
								廊下		" "	ビニルタイル貼 H=300	モルタル } ビニルタイル貼 PB-2J		PB(12MM) EP-A (S)	2.400			
								運動浴室		モザイクタイル		100角タイル		バスリフ (W)	2.700 2.900			
								水汲機室		" "	" "	" "		バスリフ (W)	2.700 2.900			
								児童更衣室		接フロア材仕上	ビニルタイル貼 H=300	モルタル VP		石綿板 EP-A (S)	2.700			
								男女更衣室		" "	ビニル巾木 H=75	" "	" "	" "	" "	2.400		
								運動療法室		接フロア材仕上	" "	20L 20枚貼り OS (H=2000)		PB(9MM) EP-A (S) 壁型モルタル EP-A	3.000			
								作業療法室		" "	" "	一部 (柱型) モルタル EP-A		PB(9MM) EP-A (S)	2.700			
								附属室		ビニルタイル	" "	モルタル EP-A		PB(9MM) EP-A (S)	2.400			
1F	病室 (2.6.8床)	接フロア材仕上	ビニルタイル貼 H=300	モルタル EP-A (PB-2J EP-A)		PB(9MM) EP-A (S)	2.700		器材庫	モルタル上土	モルタル	モルタル		化粧断熱材打込 EP-A				
	" (6.8.14床)	99寸敷き 一部接フロア材仕上	ラワン材仕上 H=75 ビニルタイル貼 H=300	" "	" "	" "	2.700		食堂	接フロア材仕上	ビニルタイル貼 H=300	モルタル EP-A		PB(9MM) EP-A (S)	3.000			
	ADL訓練	99寸敷き 接フロア材仕上	" "	" "	" "	" "	2.700		洗濯室	モルタルカークリート	モルタル H=75	モルタル VP		石綿板 EP-A (S)	2.700			
	N.S.	接フロア材仕上	ビニルタイル貼 H=300	" "	" "	" "	2.400		廊下	モザイクタイル	モルタル	モルタル		" "	2.400			
	N.控	接フロア材仕上	ビニルタイル H=300	" "	" "	" "	2.700		休憩室	99寸敷き	" "	モルタル } 接フロア材仕上		PB(9MM) EP-A (S)	2.500			
	看護作業	モザイクタイル	モルタル VP	モルタル VP		" "	2.700		調理室	一部接フロア材仕上	" "	" "		" "	" "	" "	" "	
									共通	階段室	ビニルタイル	モルタル VP H=75	モルタル EP-A		化粧断熱材打込 EP-A 一部モルタル EP-A			
	洗面 洗面洗濯	モザイクタイル		100角タイル		PB(12MM) EP-A (S)	2.400		病室便所	台成ゴムシート	" "	100角タイル		PB(9MM) EP-A (S)	2.400			
	トイレ	接フロア材仕上	ビニルタイル貼 H=300	柱型一部壁 モルタル吹付タイル 一部 (G.16-18, 19 連丁) 同壁 タイル又模貼		岩綿吸音板 (S) モルタル EP-A (壁型)	2.400 4.000		2F	空調機械室	下床指差部分 壁型カークリート 72寸	モルタル	仮柱外 (1.0.1.1)		化粧断熱材打込 EP-A			
	廊下	接フロア材仕上	" "	モルタル } ビニルタイル貼 PB-2J		PB(12MM) EP-A (S)	2.400		蓄電池室	アスファルトモルタル	72寸モルタル	" "	" "		" "	" "	" "	

700X570



設計	
監理	
施工	

日建設

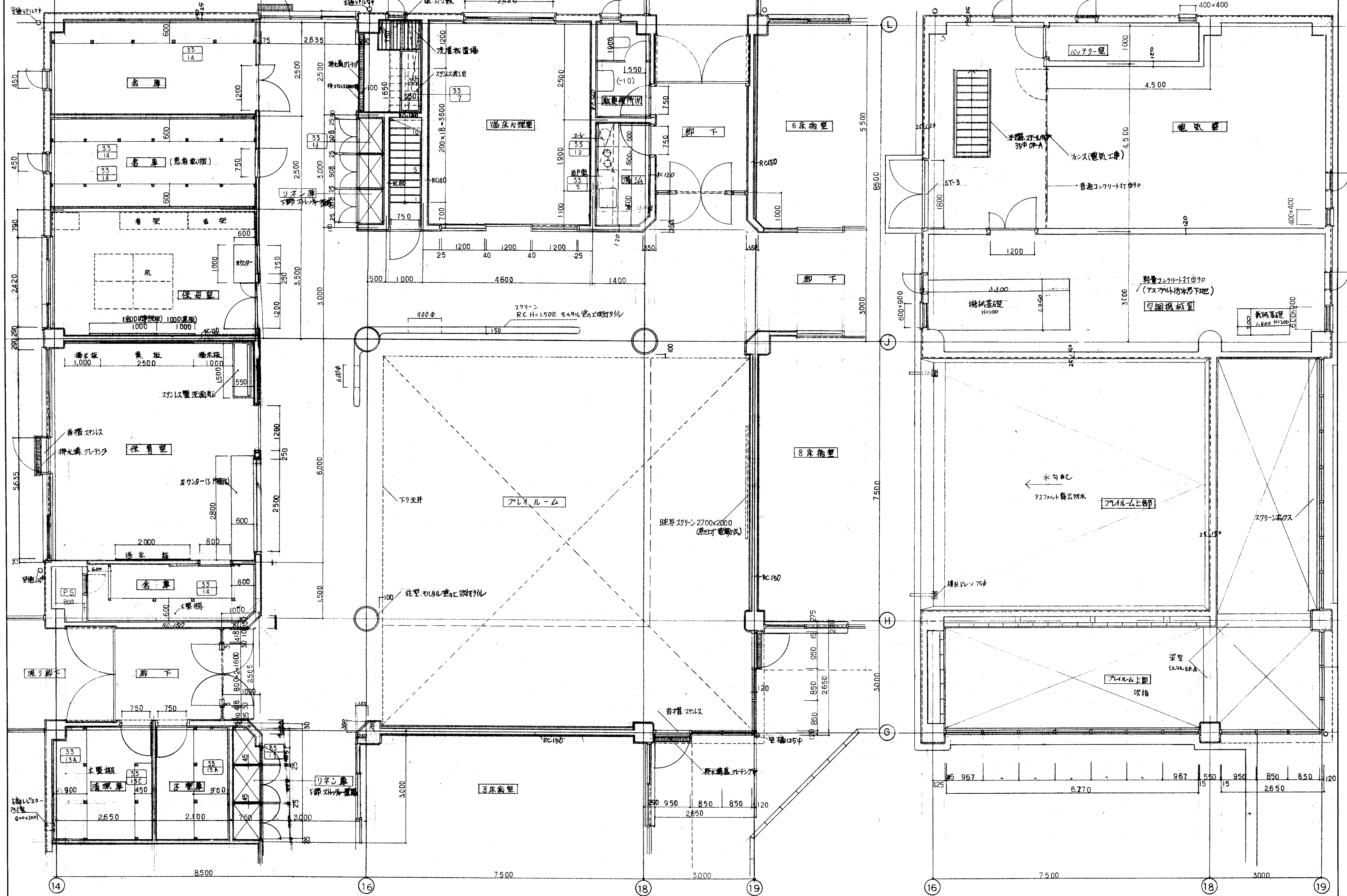
滋賀県立整肢園
本館新築工事
診療棟矩計図

47-11

37-14

No. 0-470602

760X570



施工	
竣工	
監理	
施工	

滋賀県立豊岡高等学校 建築部 部長 佐藤 隆 監査 佐藤 隆

47.11

日建設計

47.10.25

滋賀県立豊岡高等学校 本館 新築工事

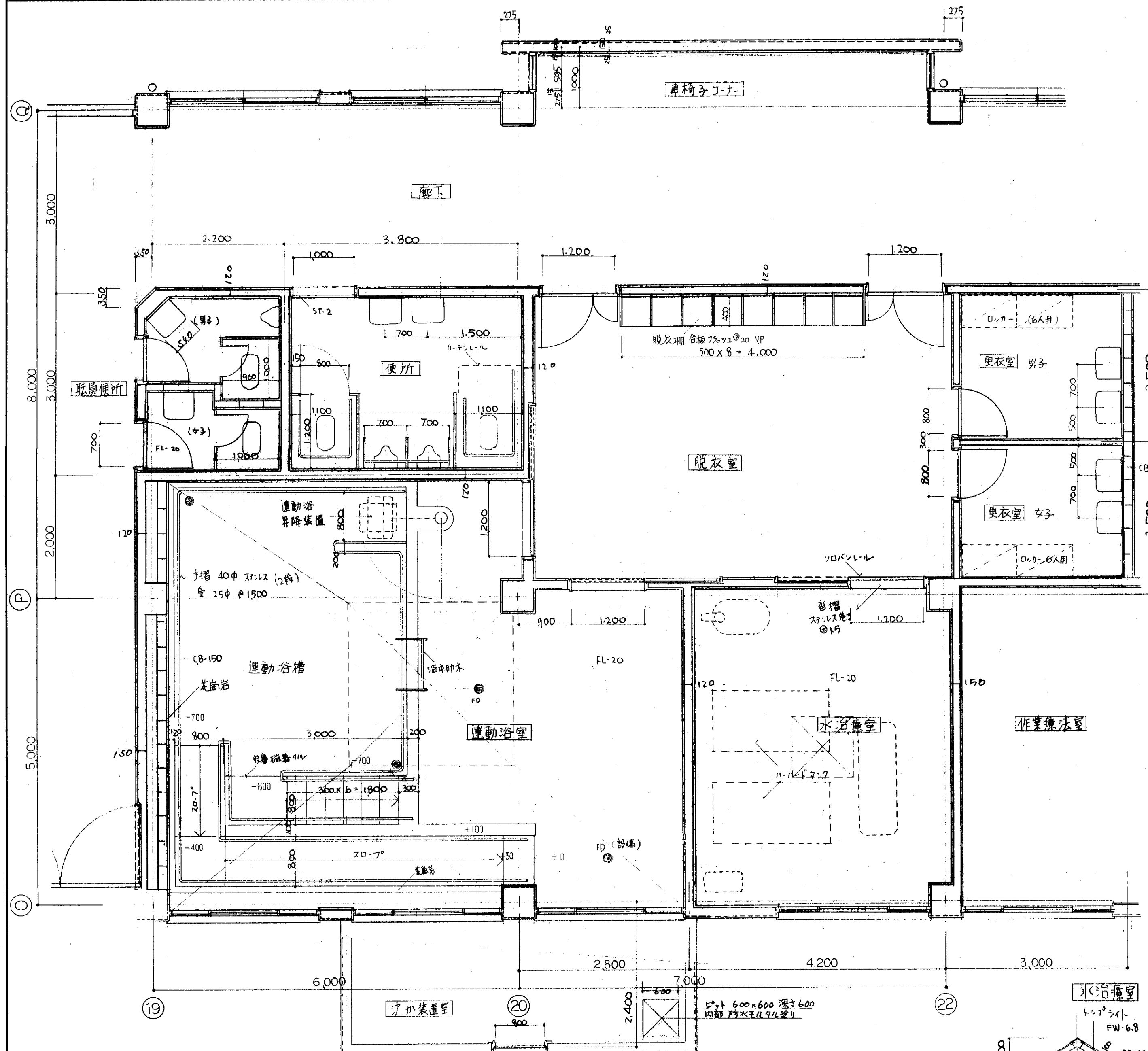
南棟 フレイルム 保管室他平面詳細図

37-22

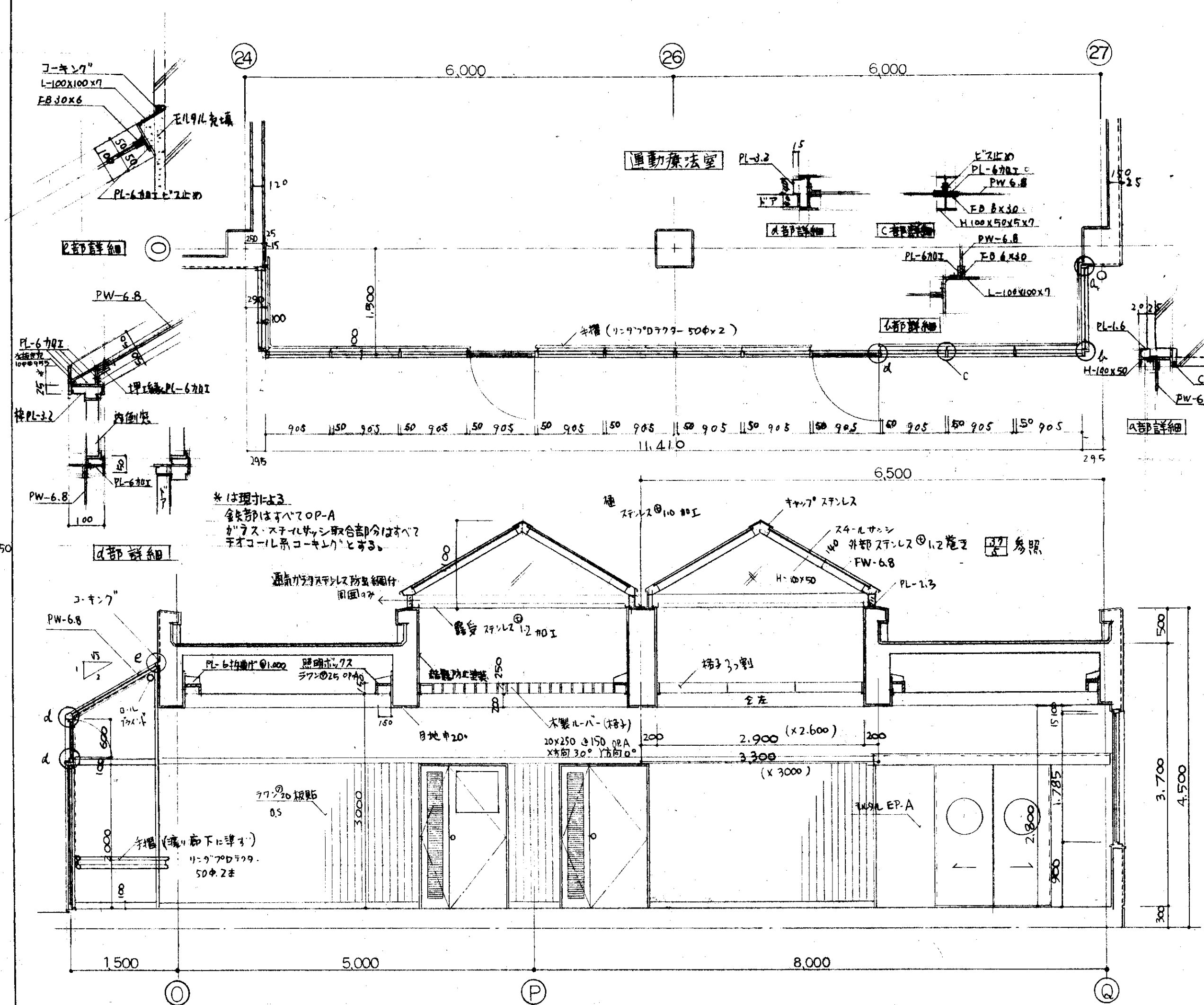
0-470602-

780 X 570

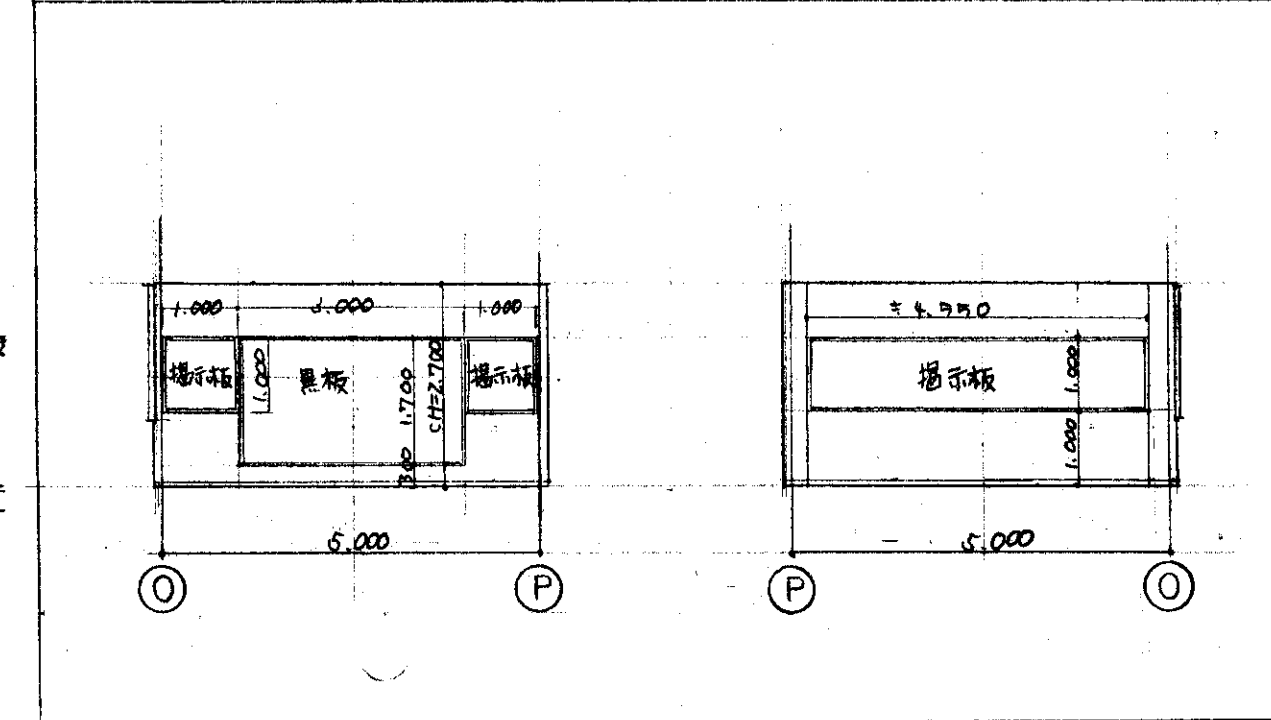
1 運動浴見通り平面詳細図



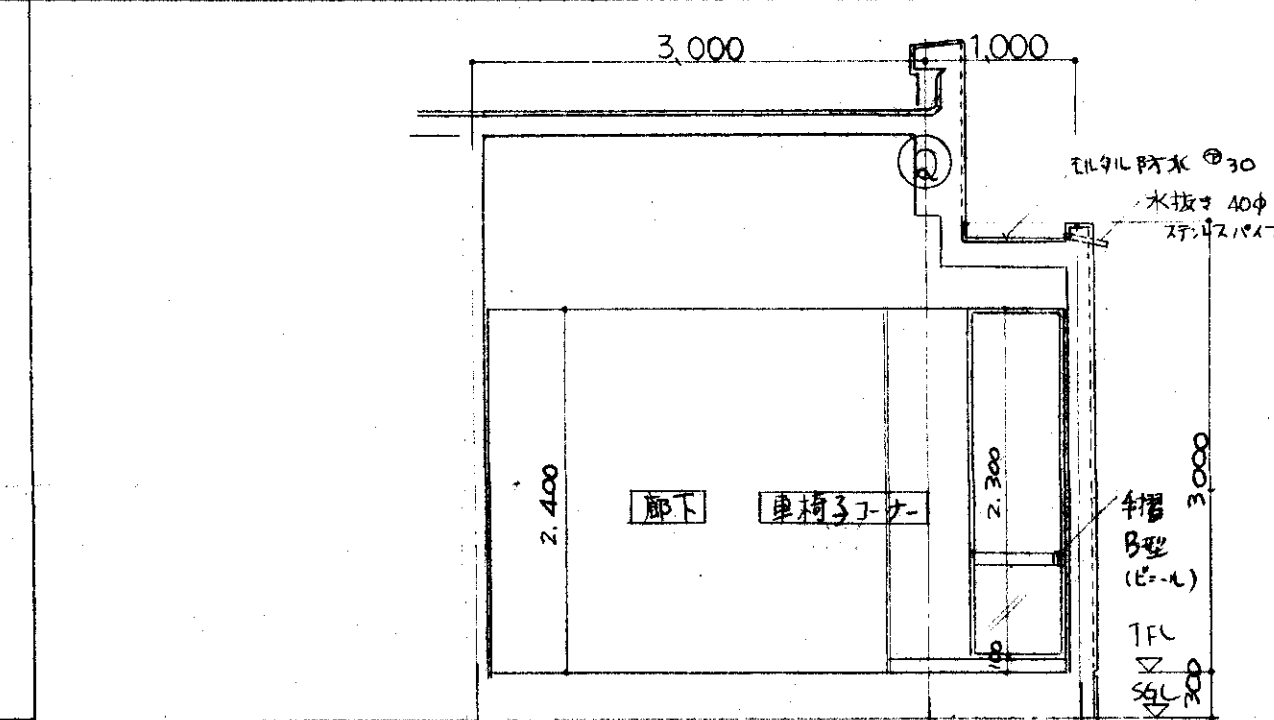
2 運動療法室 詳細図



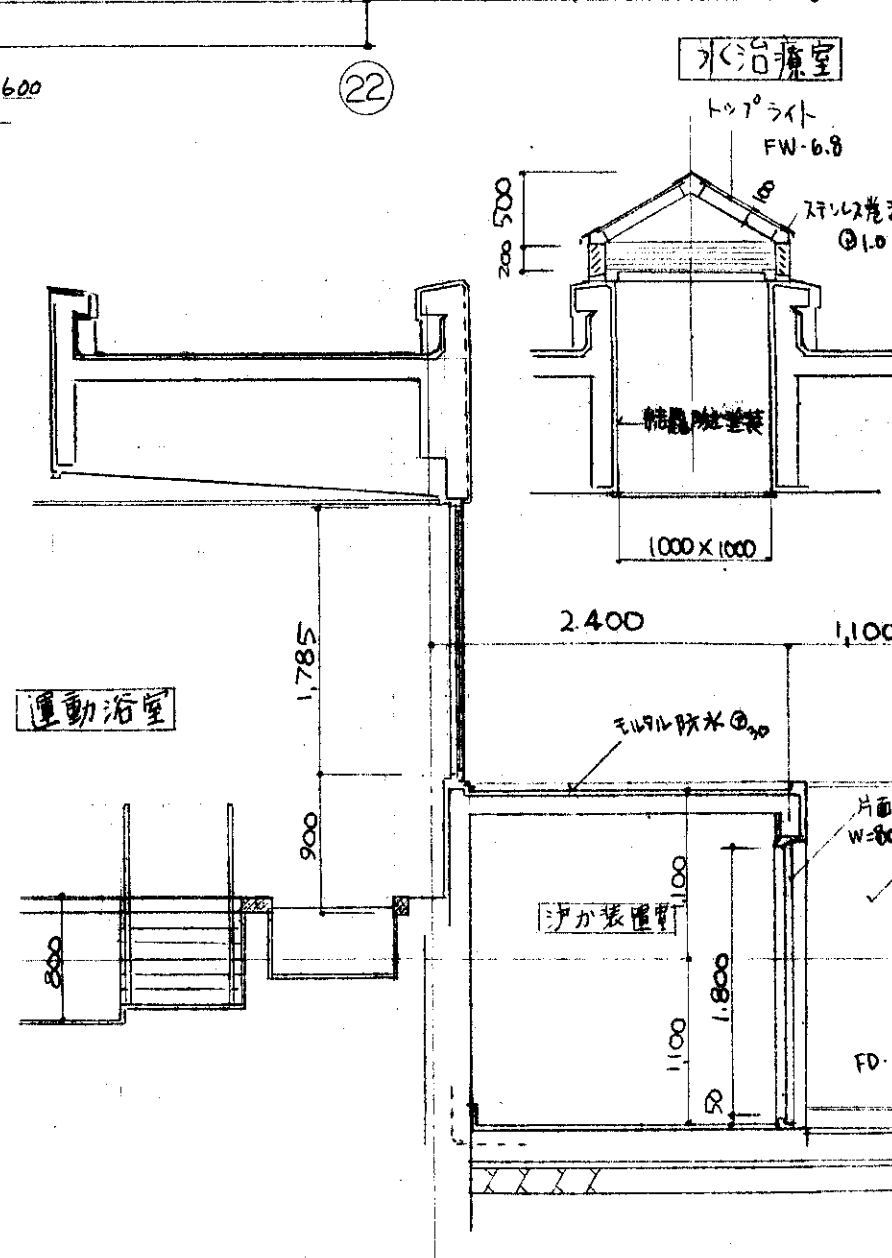
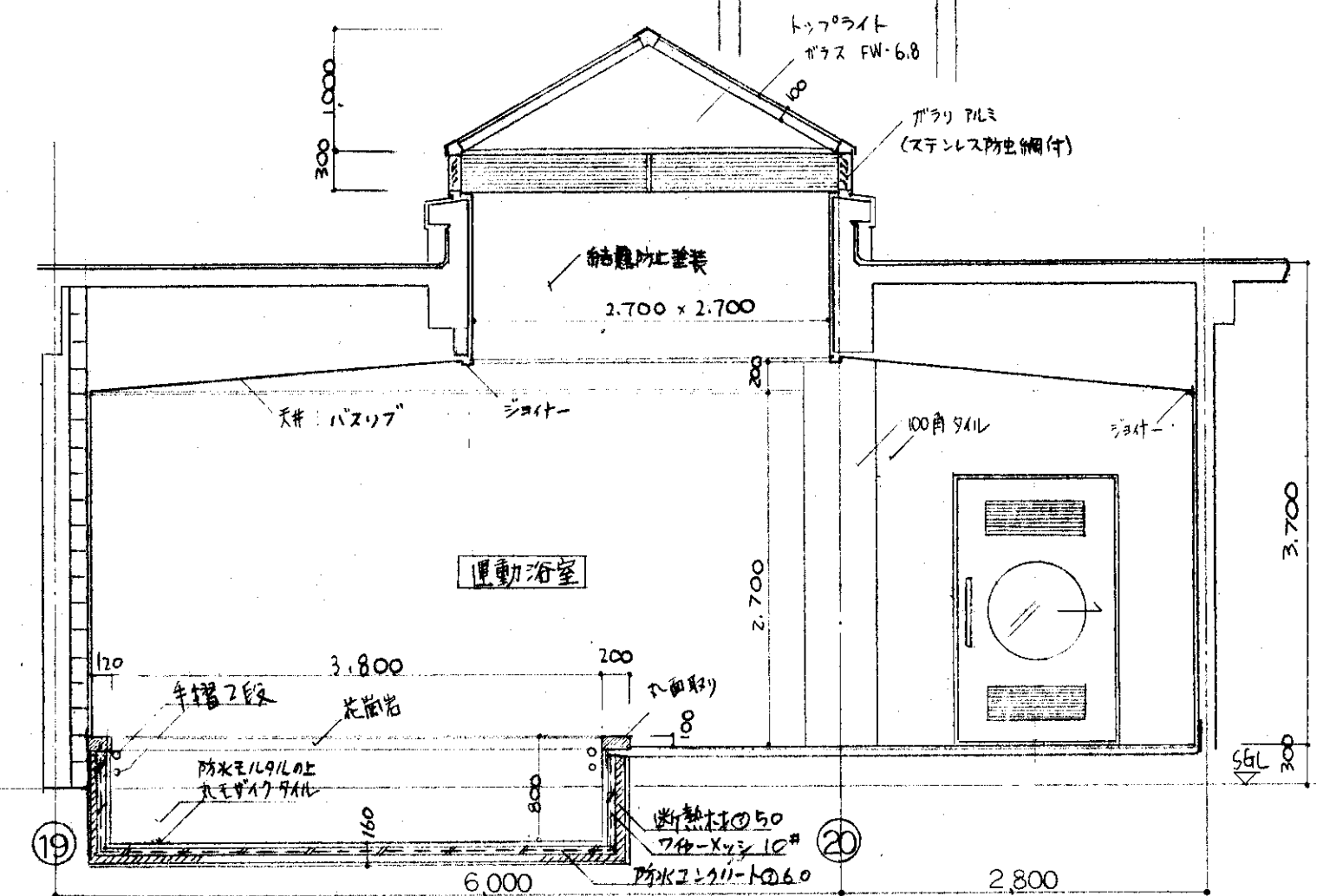
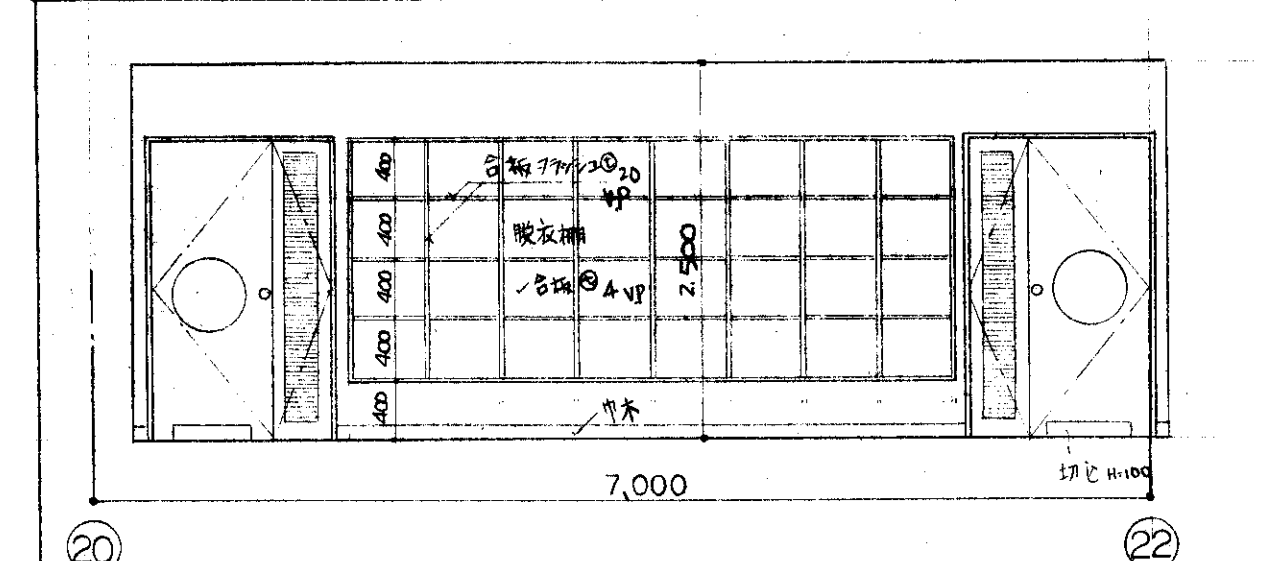
3 教室展開図



4 廊下・車椅子コーナー



5 更衣室北面図



設計	
監理	
施工	

滋賀県立豊肢園
本館新築工事
4月17日

日建設計
37-26
0-470602-

780 X 570



Q
P
O
N
M
L
K
J
I
H
G
E
D
C
B
A

1 2 3 4 5 6 8 9 10 12 14 16 18 19 20 21 23 25 27

設計	
監理	
施工	

凡例

- 床下ピット位置図 (詳細な限りピット巾1,200×43)
- 床下開口段製図(7/11) 500×450
- マンホール 鉄製 600φ 防水型 前壁型
- 手摺 (鉄製)
- 手摺 (鋁)
- 手摺 (樹脂)
- 手摺 (鉄製)
- 手摺 (鋁)
- 手摺 (樹脂)
- 鉄筋コンクリート壁 (軽微下地間仕切り壁 (防火構造指定 第115号))
- 手摺 977710779-60φ 2段 (填り廊下)

日建設計

47.10.25

47.11.1 竣工 1階 廊下

滋賀県立整肢園 本館新築工事

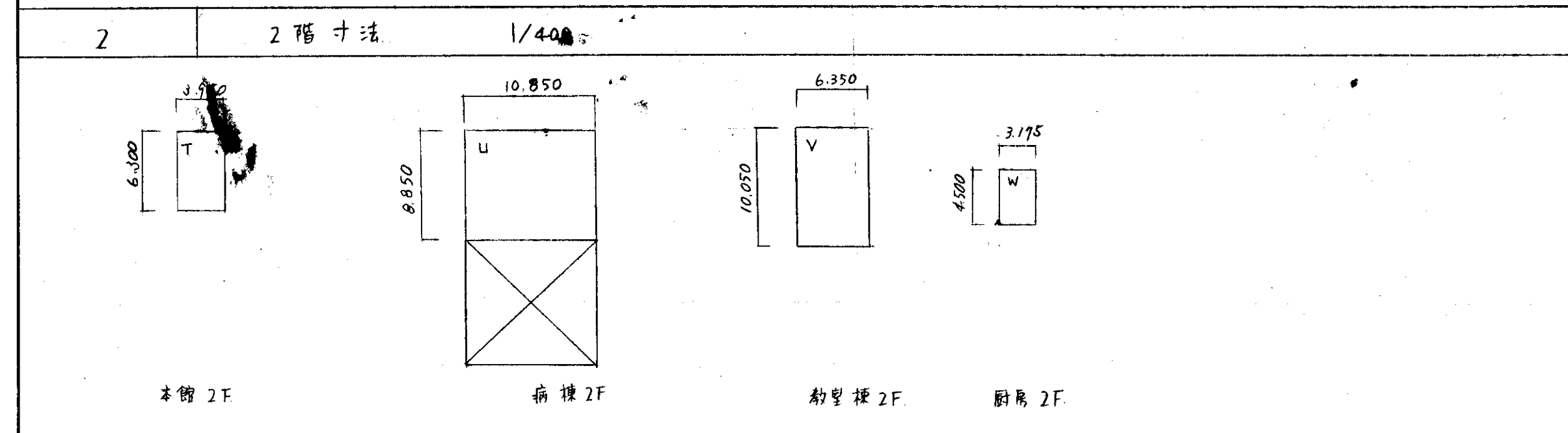
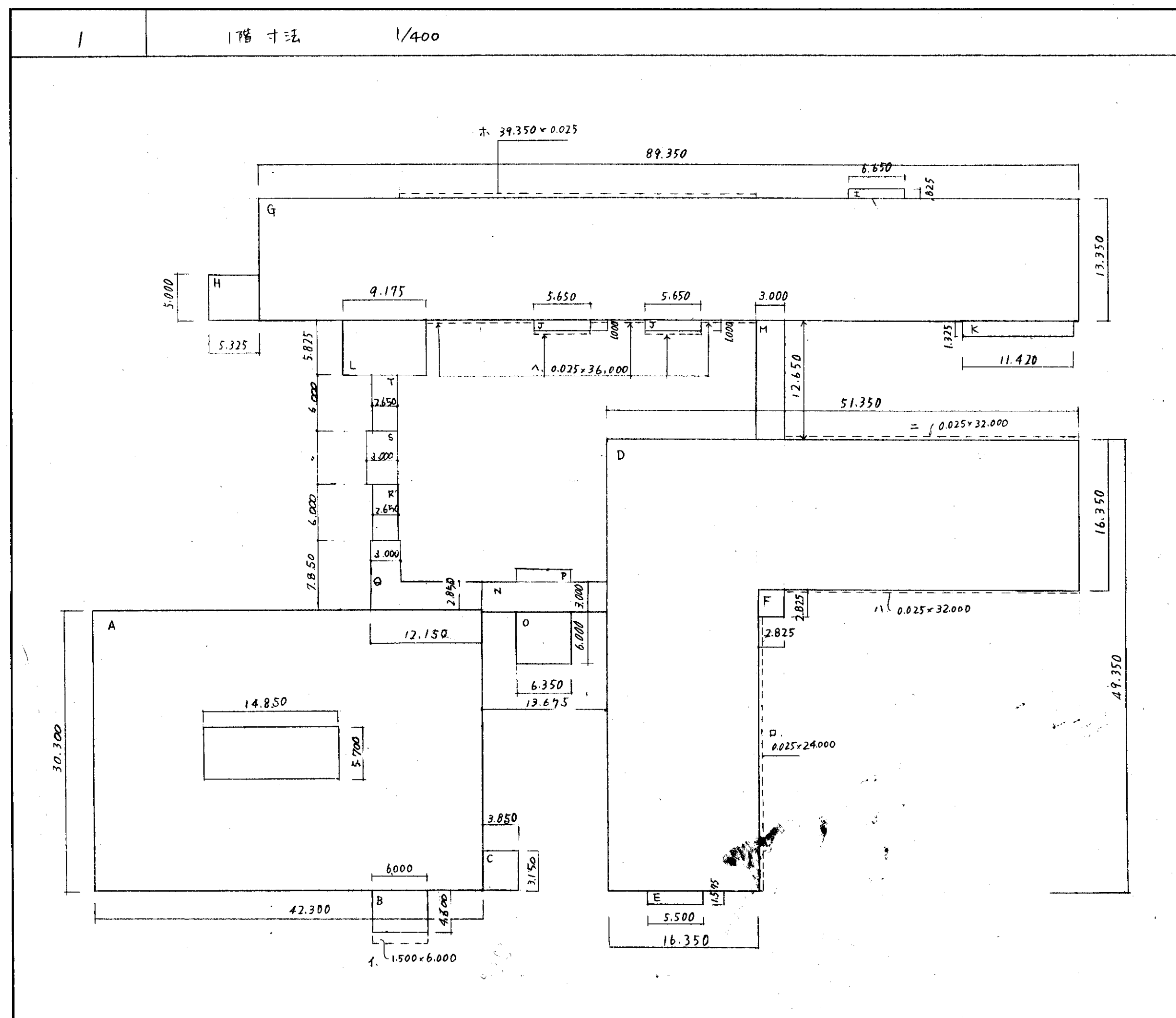
37-36

47.11.1 竣工 1階 廊下

No. 0-470602

滋賀県 土木部建築課

47.11.1 竣工



3 面積表

建築面積	4,125.829
延床面積	4,362.818
内訳	
1階床面積	4,162.745
2階 " "	199.569

4 面積計算

床面積

本館

A = 30.300 x 42.300 - 14.850 x 5.700 = 1,177.045

B = 4.600 x 6.000 = 27.600

C = 3.175 x 3.850 = 12.127

小計 = 1,216.772

病棟

D = 51.350 x 16.350 + 33.000 x 16.350 = 1,377.123

E = 5.500 x 1.575 = 8.663

F = 2.825 x 2.825 = 7.981

小計 = 1,393.767

検査

G = 89.350 x 13.350 = 1,192.823

H = 5.000 x 5.325 = 26.625

I = 6.650 x 0.825 = 5.486

J = 5.650 x 1.000 x 2 = 11.300

K = 1.325 x 11.420 = 15.136

L = 5.825 x 9.175 = 53.444

小計 = 1,304.814

廊下

M = 12.650 x 3.000 = 37.950

N = 13.675 x 3.000 = 41.025

O = 6.350 x 6.000 = 38.100

P = 76.350 x 1.400 = 106.890

Q = 9.850 x 12.180 - 5.000 x 9.150 = 49.620

R = 6.000 x 2.650 = 15.900

S = 6.000 x 3.080 = 18.480

T = 6.000 x 2.650 = 15.900

小計 = 225.393

1階床面積 = 4,162.745

2階床面積

本館 T = 6.300 x 3.950 = 24.885

病棟 U = 10.850 x 8.850 = 96.023

検査 V = 6.350 x 10.050 = 63.818

厨房 W = 3.175 x 4.625 = 14.843

小計 = 199.569

合計 = 4,362.818

建築面積

I = 1.500 x 6.000 = 9.000

D = 0.025 x 24.000 = 0.600

H = 0.025 x 32.000 = 0.800

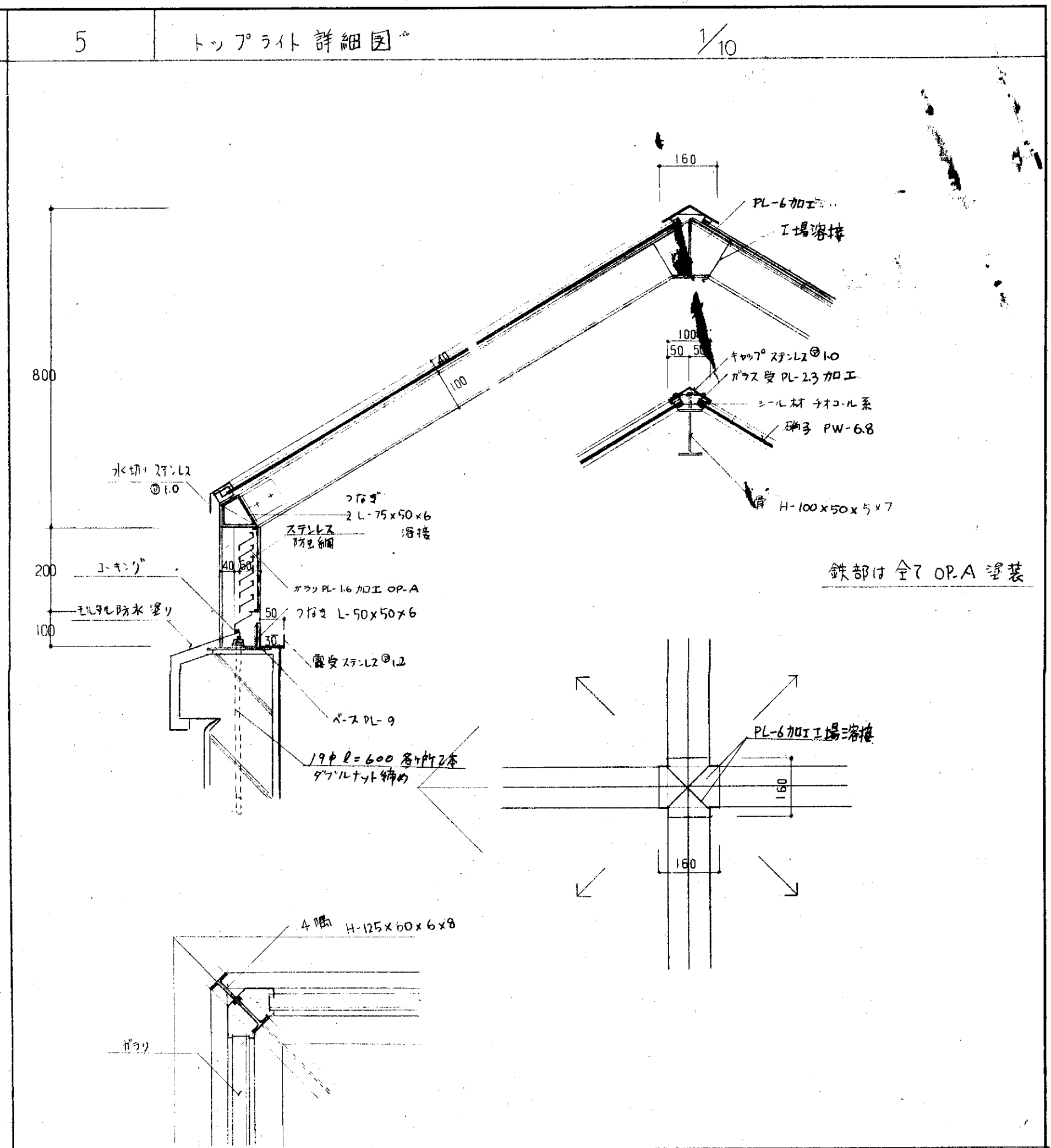
ニ = 0.025 x 32.000 = 0.800

ホ = 0.025 x 31.350 = 0.984

ハ = 0.025 x 31.000 = 0.900

1階床面積 = 4,162.745

計 = 4,125.829



竣工	
竣工	
竣工	

滋賀県立豊肢園本館新築工事

47.10.25

日建設

滋賀県立豊肢園本館新築工事

37-37

No. 0-470602

780 X 570

特記仕様

地業工事

前項地業その他
○割栗、敷砂利の仕様

使用材料	使用区分	厚さ	備考
割栗	基礎基礎下土間コンクリート	150	

○捨てコンクリートは厚さ50、割合はセメント1、砂3、砂利5とする。

直接基礎地業 (有) 無)

○許容地耐力

基礎の根入れ深さ	長期 t/m ²	短期 t/m ²	備考
SGL-1900	10.0	20.0	④棟
SGL-1900	15.0	30.0	⑤⑥⑦棟

- 地耐力試験は係員の指示する場所で()ヶ所行なう。
- 地耐力試験の最大載荷々重は()t/m²、()tとする。
- 載荷の荷重段階は下記による。

○地質が場所によりかなり違うので、基礎底の決定には特に注意すると共に、最上は度質を土と置換すること、更に所定の基礎底に砂礫層に達しない場合は、砂礫層までの部分を玉砕砂利コンクリートと置換すること。(玉砕砂利コンクリート 300mm以上厚に各モル)

杭打ち地業 (有) 無)

- 本工事に使用する杭は(遠心カプアプレストレストコンクリート杭(PC杭))とする。
- 杭打ち工法は(アースドリル)による。杭打ち機で打ち込みは認めない。
- 杭の先端位置は(SGL-1400)とする。
- 杭の先端位置は地盤状況、杭打ち試験、杭の載荷試験等により変更することがある。

○杭の仕様

杭の種類	杭径mm	杭の実長 m	長期耐力t/本	短期耐力t/本	備考
PC杭A種	300φ	13 m	27	80	看護婦宿舎棟
PC杭A種(試験杭)	300φ	15 m	3	80	

○杭の継手は(溶接継手)とする。(但し、杭打ち試験は13m以上必要とされた時)

杭打ち試験 (有) 無)

- 杭打ち試験は係員の指示する場所で(3 本)行なう。
- 試験杭の杭径は(300φ)とし、杭の実長は(15 (=7+8)m)のものを用意する。
- 試験杭は本工事に使用して差支えない。

杭の載荷試験 (有) 無)

- 載荷試験は係員の指示する場所で()ヶ所行なう。
- 試験杭は杭径()、杭長()mの杭で本工事に使用する杭と同仕様とする。
- 試験杭は本杭として使用しない。
- 載荷方法は()とする。
- 最大載荷々重は()tとする。
- 載荷の荷重段階は下記による。

コンクリート及び鉄筋コンクリート工事

コンクリート工事
○コンクリートの仕様

コンクリートの種類	使用区分	設計基準強度	気乾比重	スランプ	備考
普通コンクリート	主 体	210	2.3	18	
"	基礎	210	2.3	15	

鉄筋工事

○鉄筋の仕様

鉄筋の種類	鉄筋径	使用区分	備考
SD30	D16以下	各所	
SD35	D19以上		

○鉄筋のガス圧接継手 (有) 無)

- (イ)鉄筋径(D19)以上の鉄筋はガス圧接継手とする。
- (ロ)圧接工の資格はNAK3種とする。

鉄骨工事

使用鋼材

○鋼材の仕様

鋼材の種類	材質	厚さ	使用区分	備考

○リベット・ボルト・高力ボルトの類

名称	材質	径	使用区分	備考

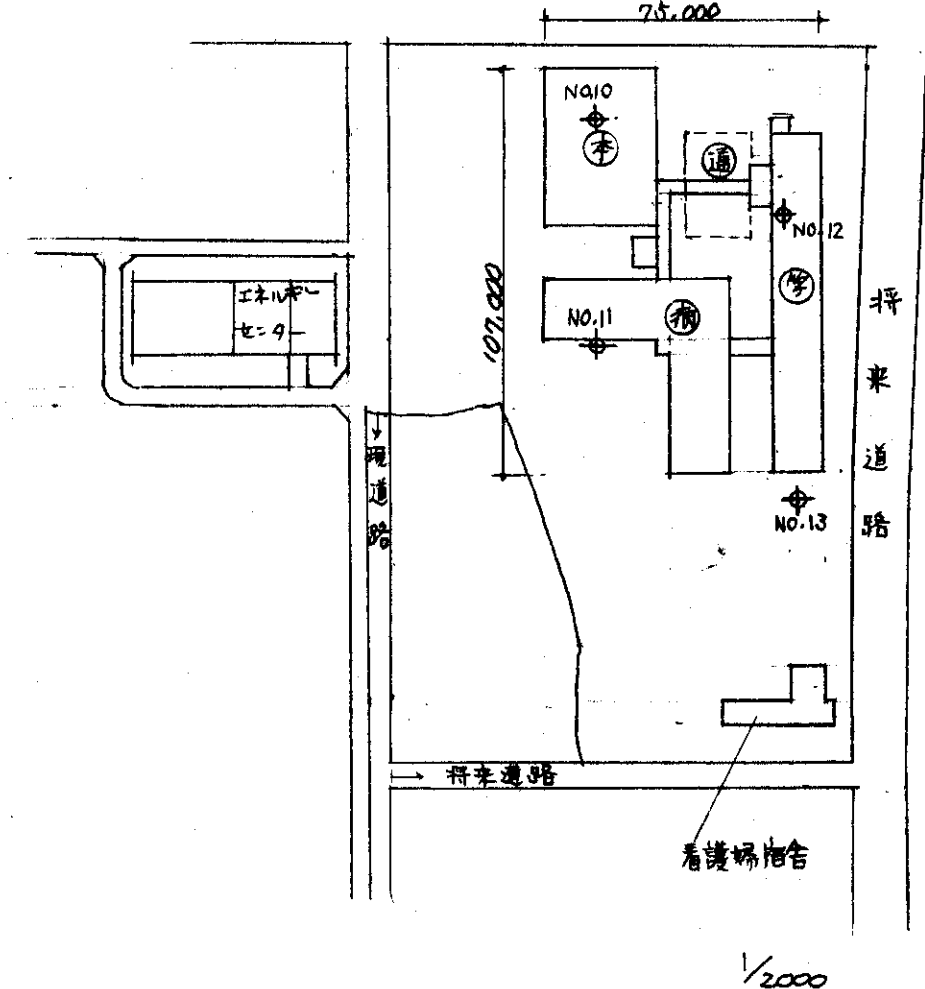
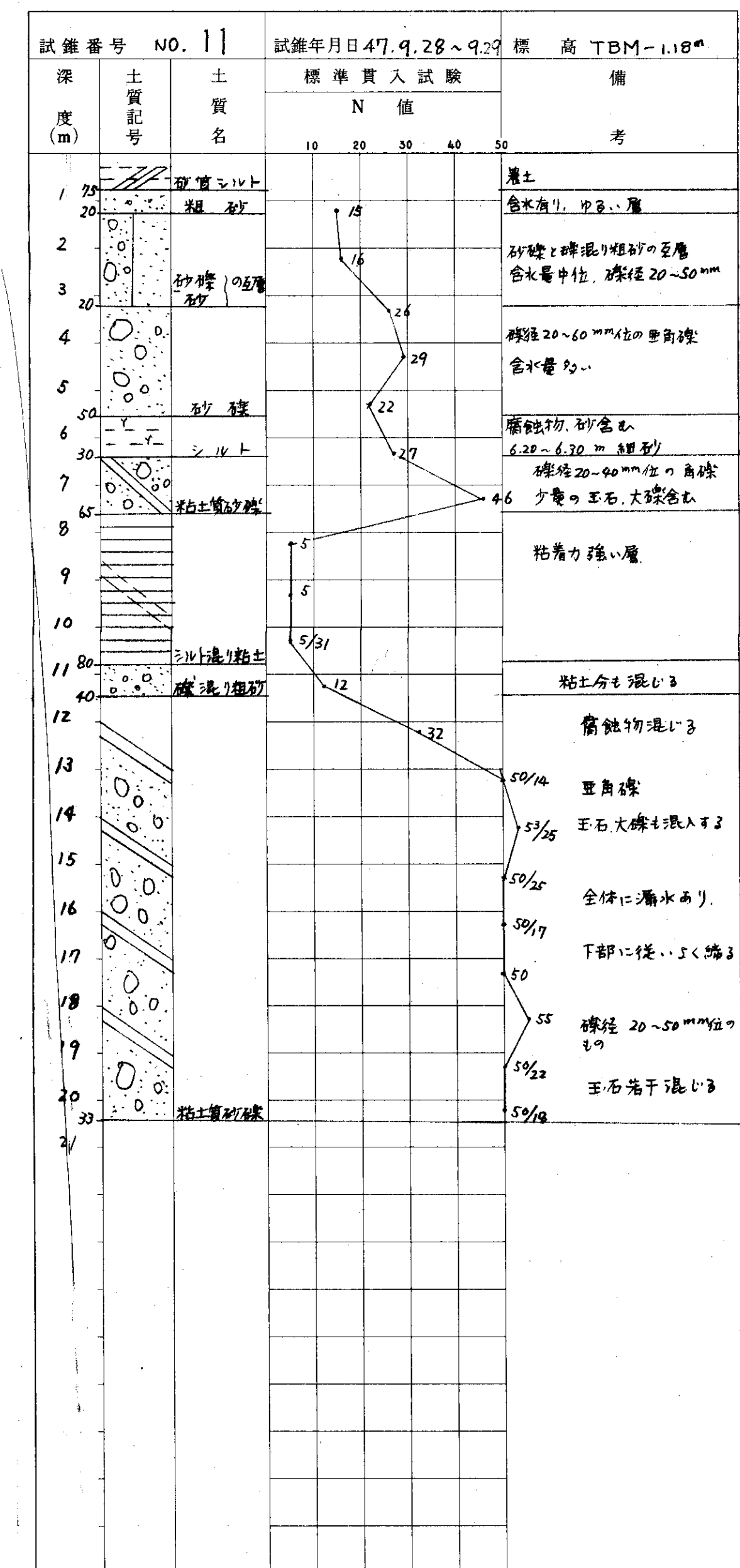
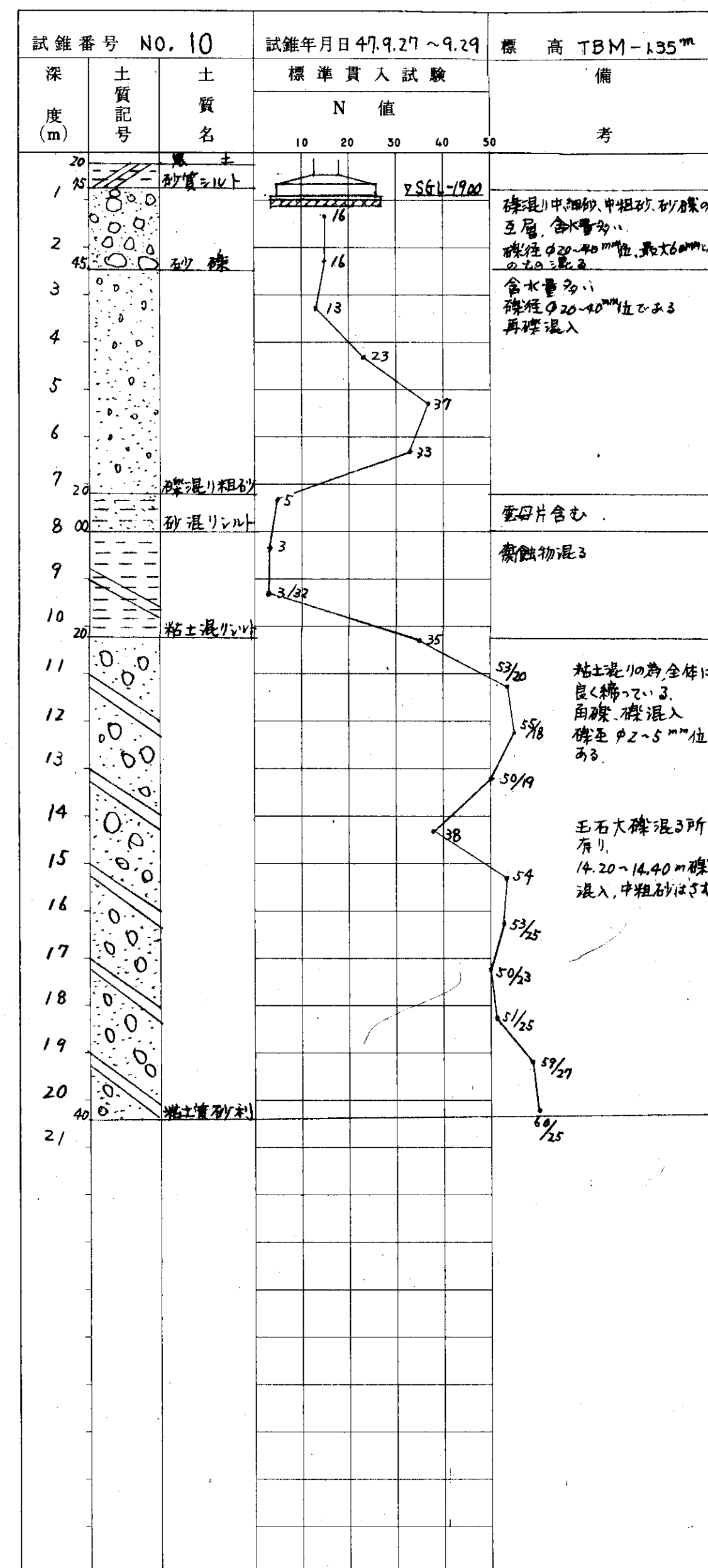
○高力ボルト摩擦接合のすべり係数は()とする。

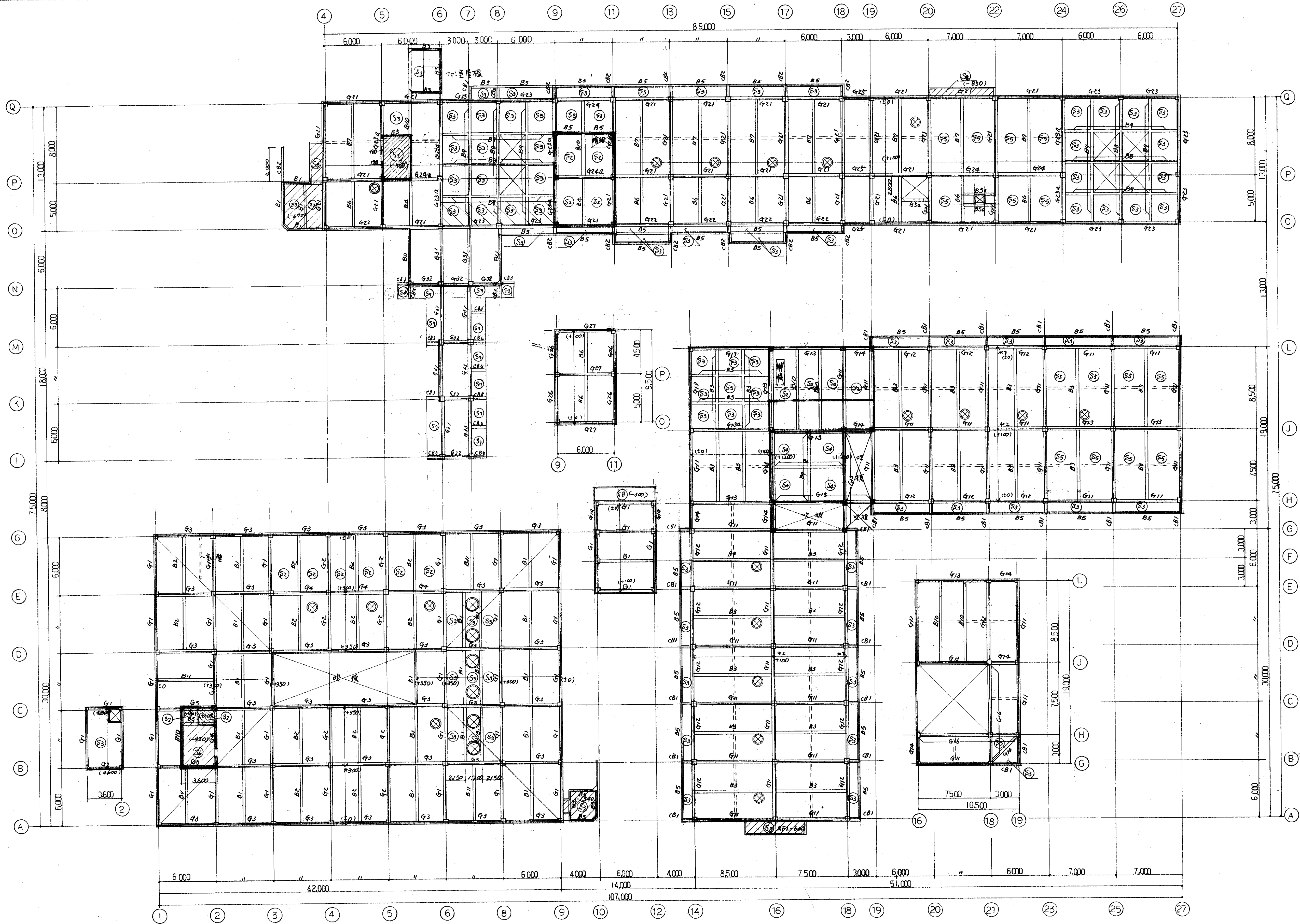
溶接工作

○溶接工の技量検定付加試験 (有) 無)

種別	試験の種類	板厚	溶接姿勢	検定方法

土質調査表 (近畿ホーリック株式会社調査)





竣工	
竣工	
監理	
施工	

予配
 ・特記のみの配筋は150mmφ
 ・13号A梁に4配筋は30mmφ()内に標準FLRの上下の寸法を示す。(RF:木下コンクリート工機)
 ・特記のみの配筋は150mmφ()に示す
 ・==は3号スチールを示す

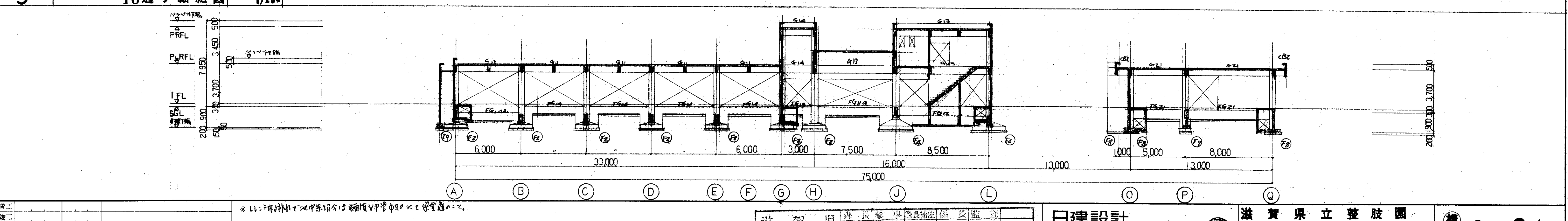
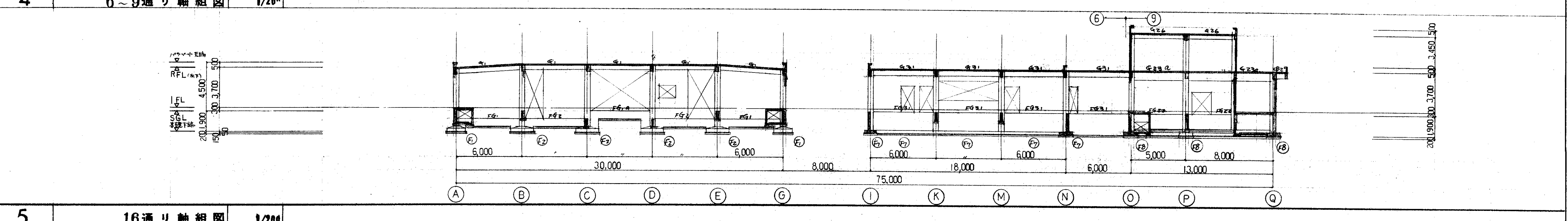
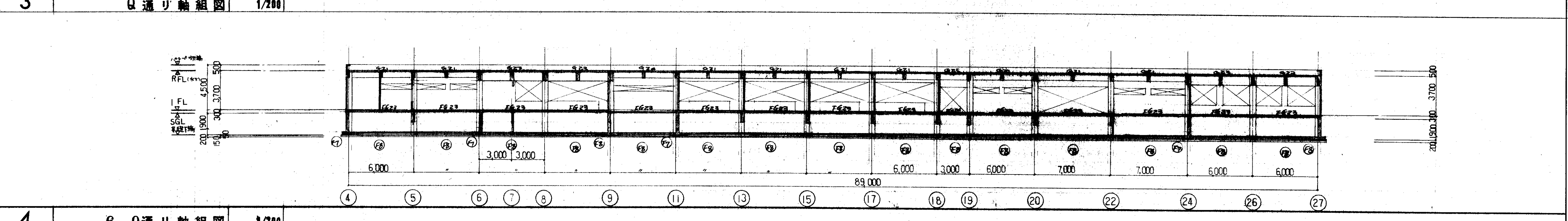
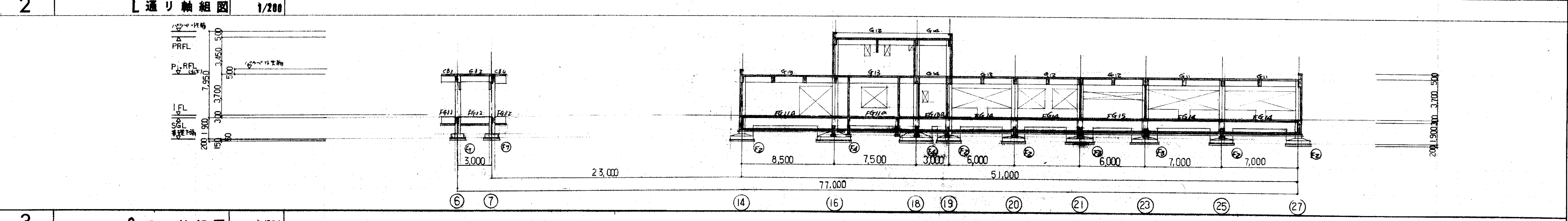
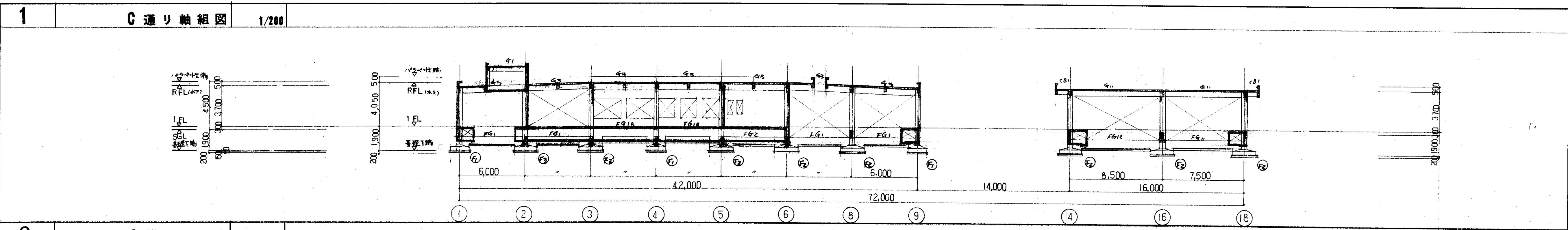
滋賀県 建設部長 参事 課長補佐 係長 監査
 土木部建築課
 4711

日建設計
 10.25
 12.1 室工 6-7 階内工-N南

滋賀県立整肢園
 本館新築工事
 R 階床梁伏図

9-03
 No. 0-470602

750 X 570



竣工	
竣工	
監理	
施工	

*11: 11階部分にて地中掘削工事を実施し、掘削後、掘削面をコンクリートで覆うこととする。

滋賀県 建設部 建築課 係長 監査
 土木部 建築課
 4711

日建設計
 4710 25
 47.12.1 第11.1 第11.1 通り軸組図

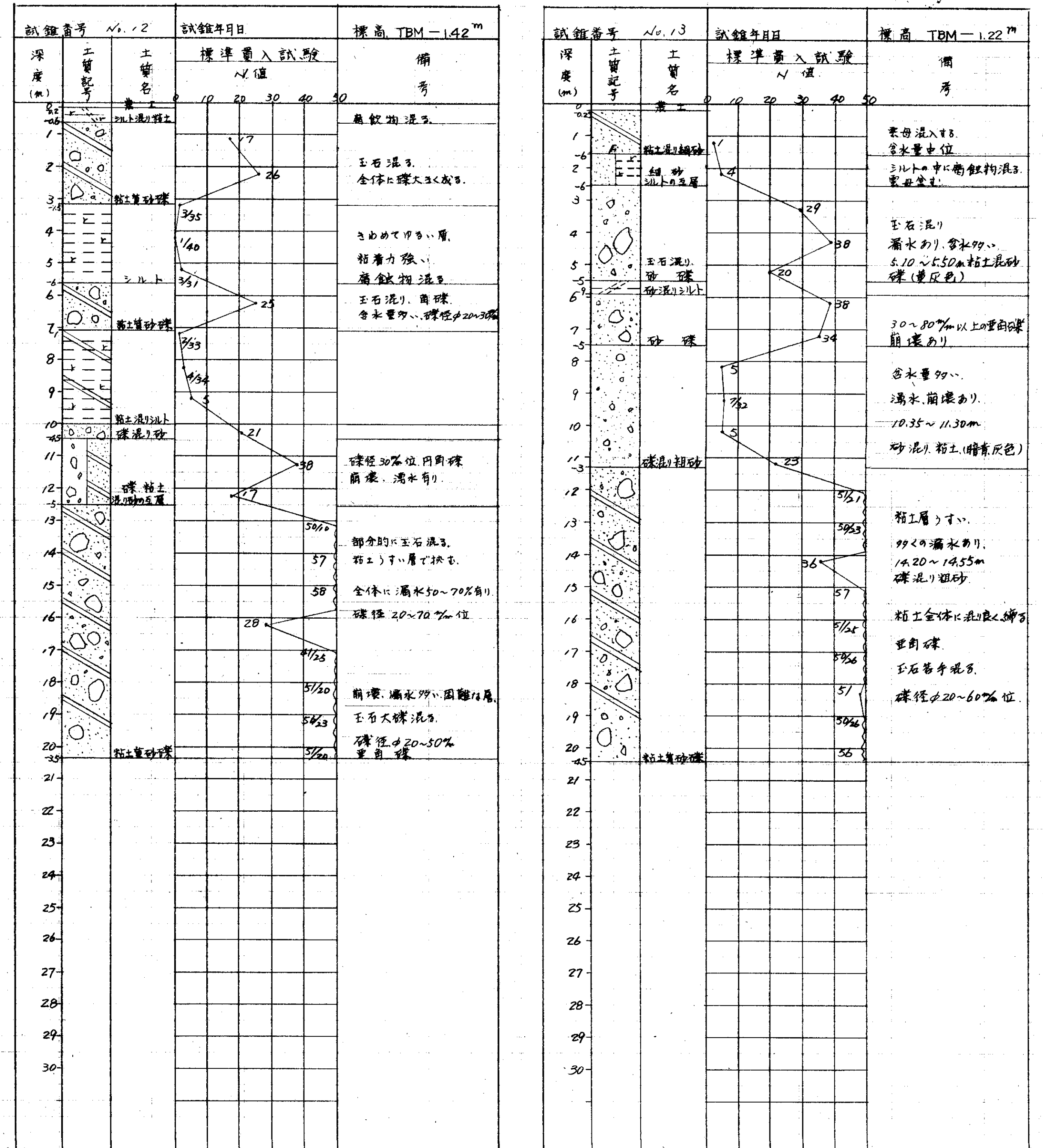
滋賀県立豊肢園
 本館新築工事

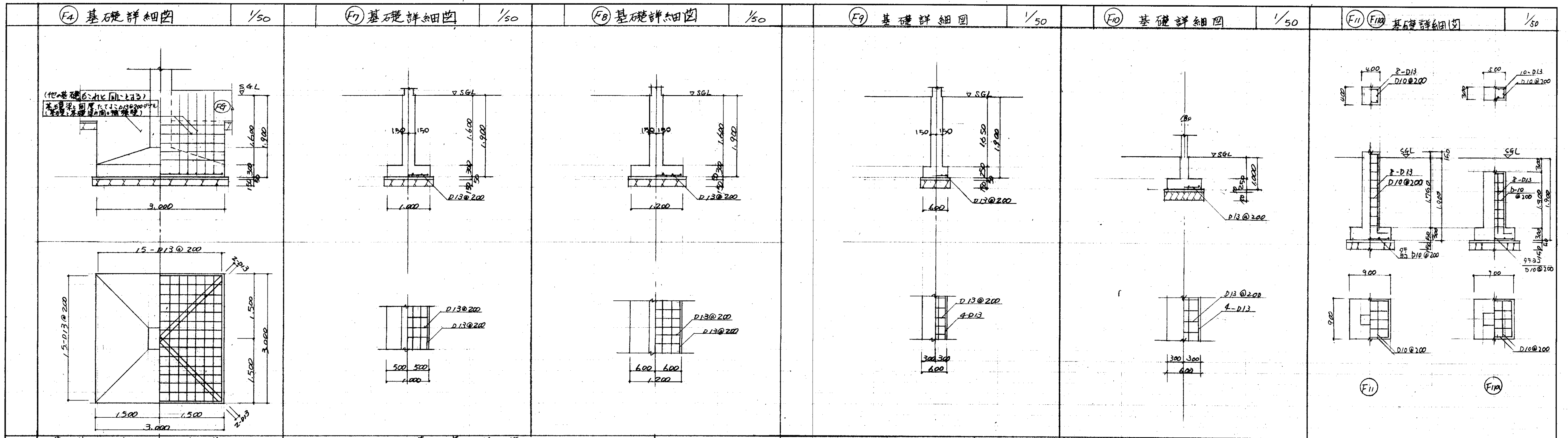
9-04
 0-470602-

780 X 570

基礎	FG1, FG1A, FG1B	FG2, FG2A	FG11, FG11A	FG12	FG13, FG13A	
端部 中央						
上端筋	5-D19 3-D19	6-D19 3-D19	5-D19 3-D19	6-D19 3-D19	5-D19	
下端筋	4-D19 4-D19	4-D19 4-D19	4-D19 4-D19	4-D19 6-D19	4-D19	
柱筋	2-D10@200	2-D10@200	2-D10@200	2-D10@200	2-D10@200	
補助筋	2-D10	2-D10	2-D10	2-D10	2-D10	
備考	FG1BはFG1Aの筋を継ぎ					
基礎	FG14, FG14A	FG15	FG21	FG22	FG23	
端部 中央						
上端筋	6-D19 3-D19	6-D19 3-D19	5-D19 3-D19	6-D19 6-D19	6-D19 8-D19	
下端筋	4-D19 4-D19	4-D19 6-D19	4-D19 4-D19	4-D19 4-D19	7-D19 7-D19	
柱筋	2-D10@200	2-D10@200	2-D10@200	2-D10@100 2-D10@200	2-D10@200	
補助筋	2-D10	2-D10	2-D10	2-D10	12-D10	
備考				厚200mmの鉄筋を配す		
基礎	FG24	FG24A	FG25	FG31	FG32	FG33
端部 中央						
上端筋	5-D19	4-D19	3-D19	6-D19 6-D19	5-D19	5-D19
下端筋	7-D19	4-D19	3-D19	5-D19 5-D19	5-D19	6-D19
柱筋	2-D10@200	2-D10@200	2-D10@200	2-D10@200	2-D10@200	2-D10@200
補助筋	12-D10	2-D10	2-D10	12-D10	2-D10	12-D10
備考						
基礎	FB1, FB1A	FB2, FB2A	FB3	FB4	FB5, FB5A	FB6
端部 中央						
上端筋	3-D19 2-D19	2-D19	3-D19 3-D19	4-D16	2-D19	3-D19 2-D19 4-D19
下端筋	3-D19 4-D19	3-D19	4-D19 6-D19	4-D16	2-D19	2-D19 3-D19 2-D19
柱筋	2-D10@200	2-D10@150	2-D10@200	2-D10@200	2-D10@200	2-D10@150
補助筋	2-D10		2-D10	4-D10		
備考					B5Aは()数値は訂正	
基礎	B7	B8	B9	B10	B11	
端部 中央						
上端筋	4-D19 3-D19	4-D22 4-D22	3-D22 3-D22	4-D22 3-D22	2-D19	
下端筋	3-D19 5-D19	5-D22 7-D22	4-D22 6-D22	5-D22 7-D22	5-D19	
柱筋	2-D10@200	2-D10@150	2-D10@150	2-D10@150	2-D10@200	
補助筋	2-D10	2-D10	2-D10	2-D10		
備考						

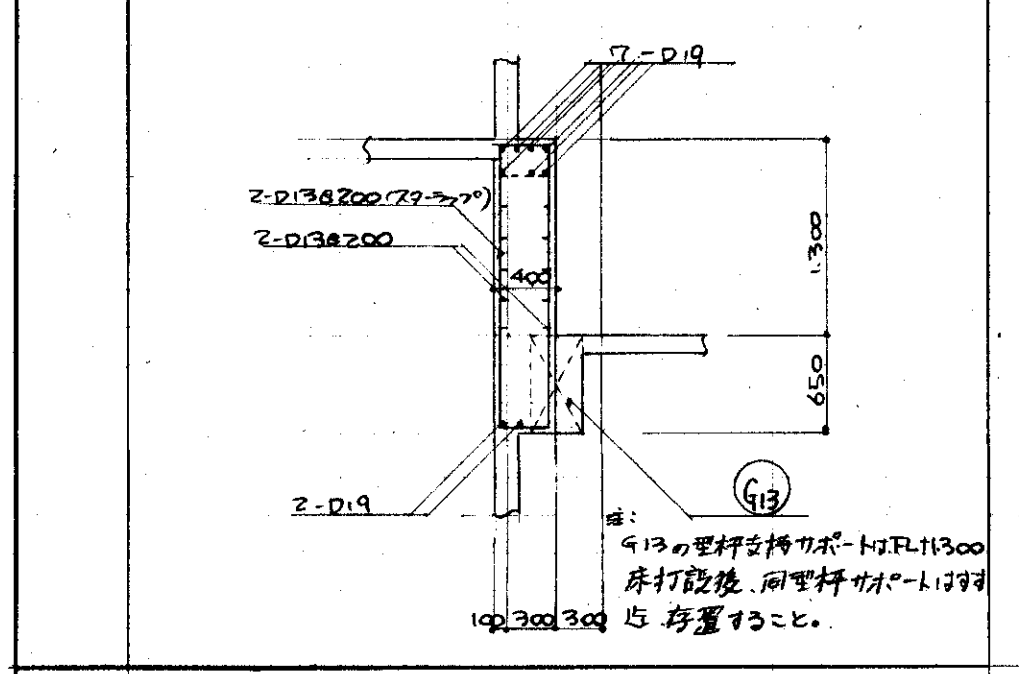
土質調査柱状図





基礎	基礎寸法		基礎厚		基礎配筋		備考
	短辺 × 長辺	固定端部	先端部	主筋方向	配筋方向	1/14の補強筋	
(F1)	1.700 × 1.700	500	300	9-D13	9-D13		
(F2)	2.100 × 2.100	500	300	11-D13	11-D13		
(F3)	2.400 × 2.400	500	300	12-D13	12-D13	2-D13	
(F4)	3.000 × 3.000	700	300	15-D13	15-D13	2-D13	詳細図参照
(F5)	1.000 × 1.000	500	300	5-D13	5-D13		

7thレベルム上部配筋詳細 1/50

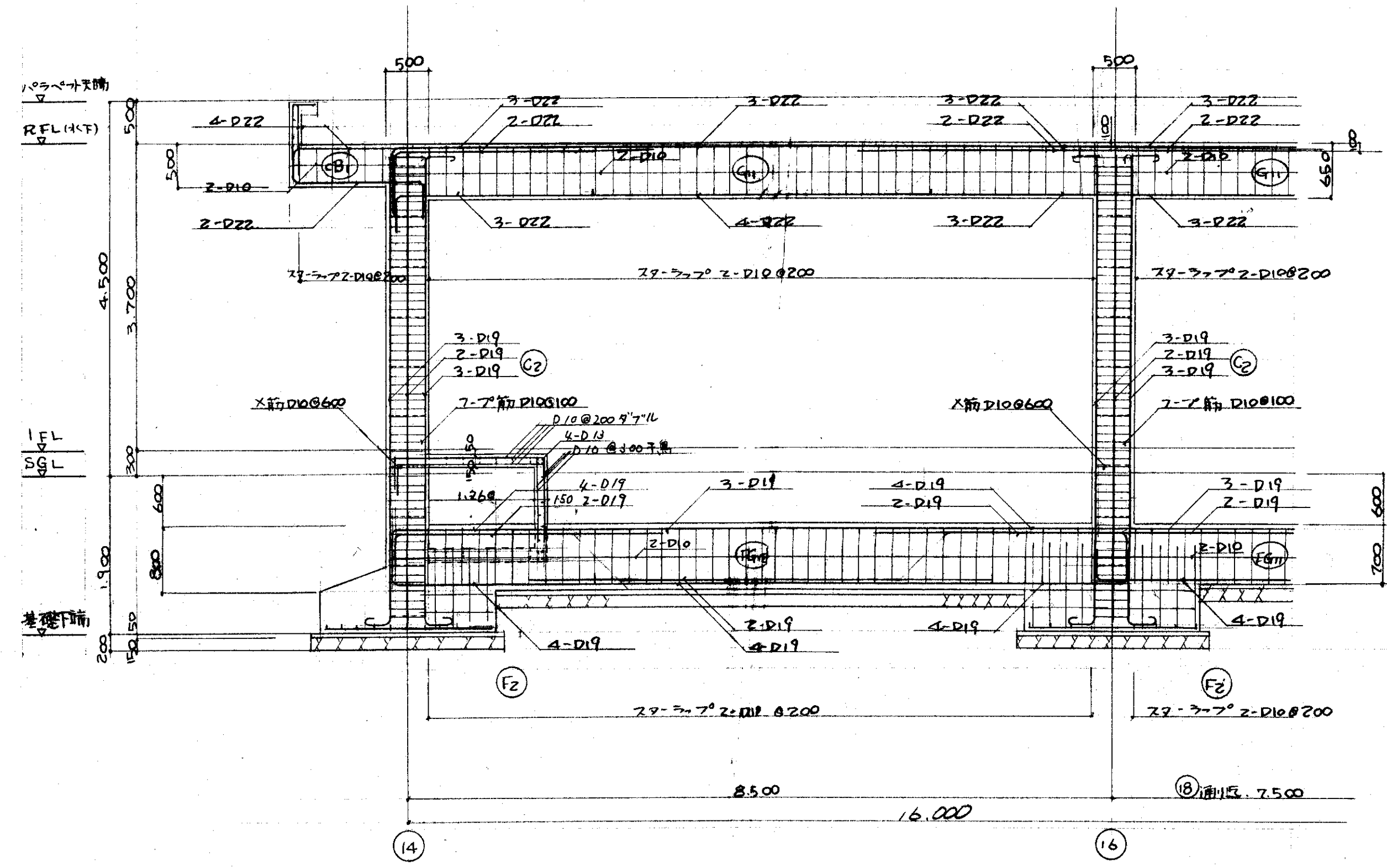


着工	
竣工	
監理	
施工	

780 X 570

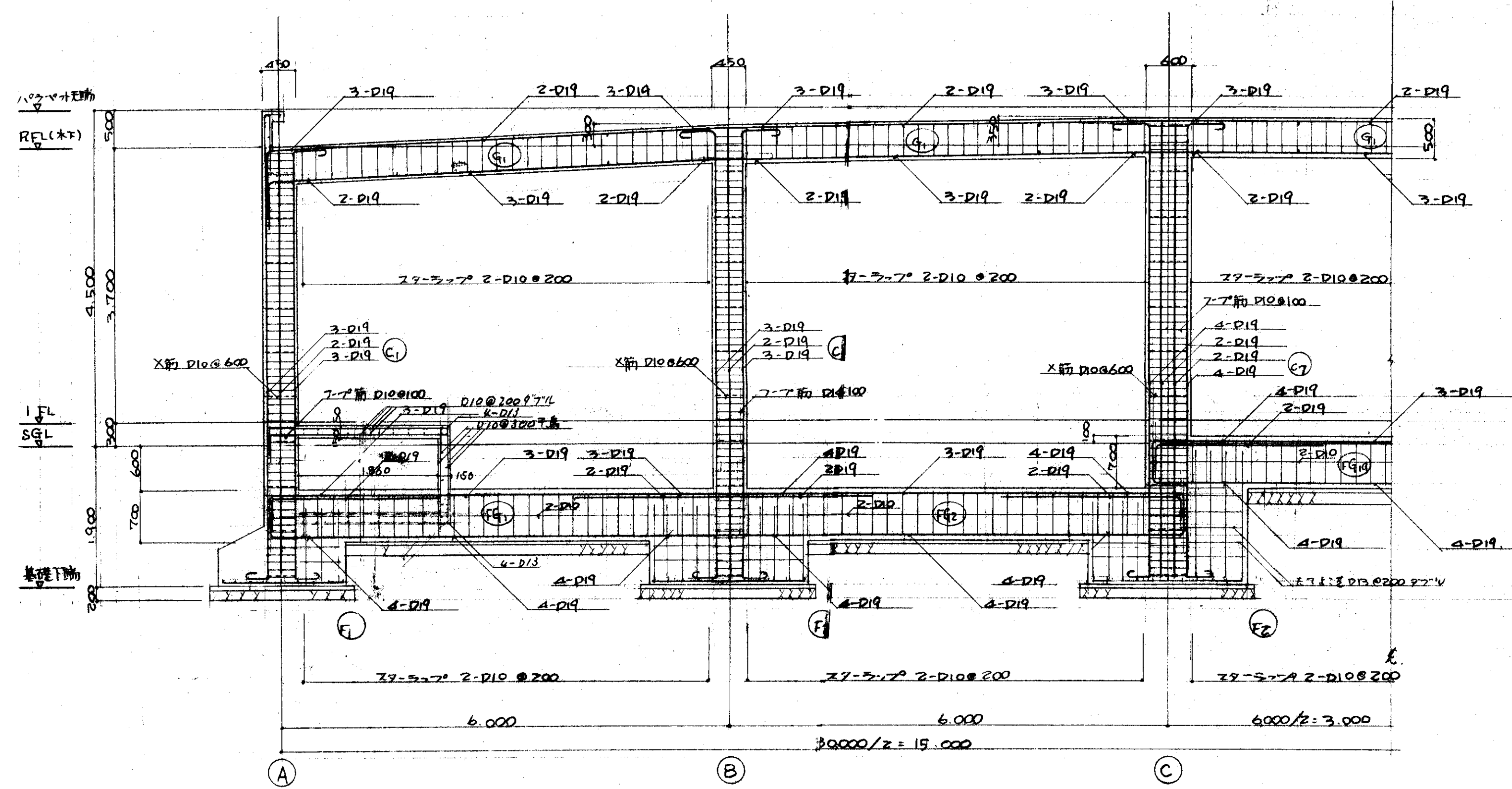
⑤ 通り架橋配筋図

1/50



⑥ 通り架橋配筋図

1/50



設計	
監理	
施工	

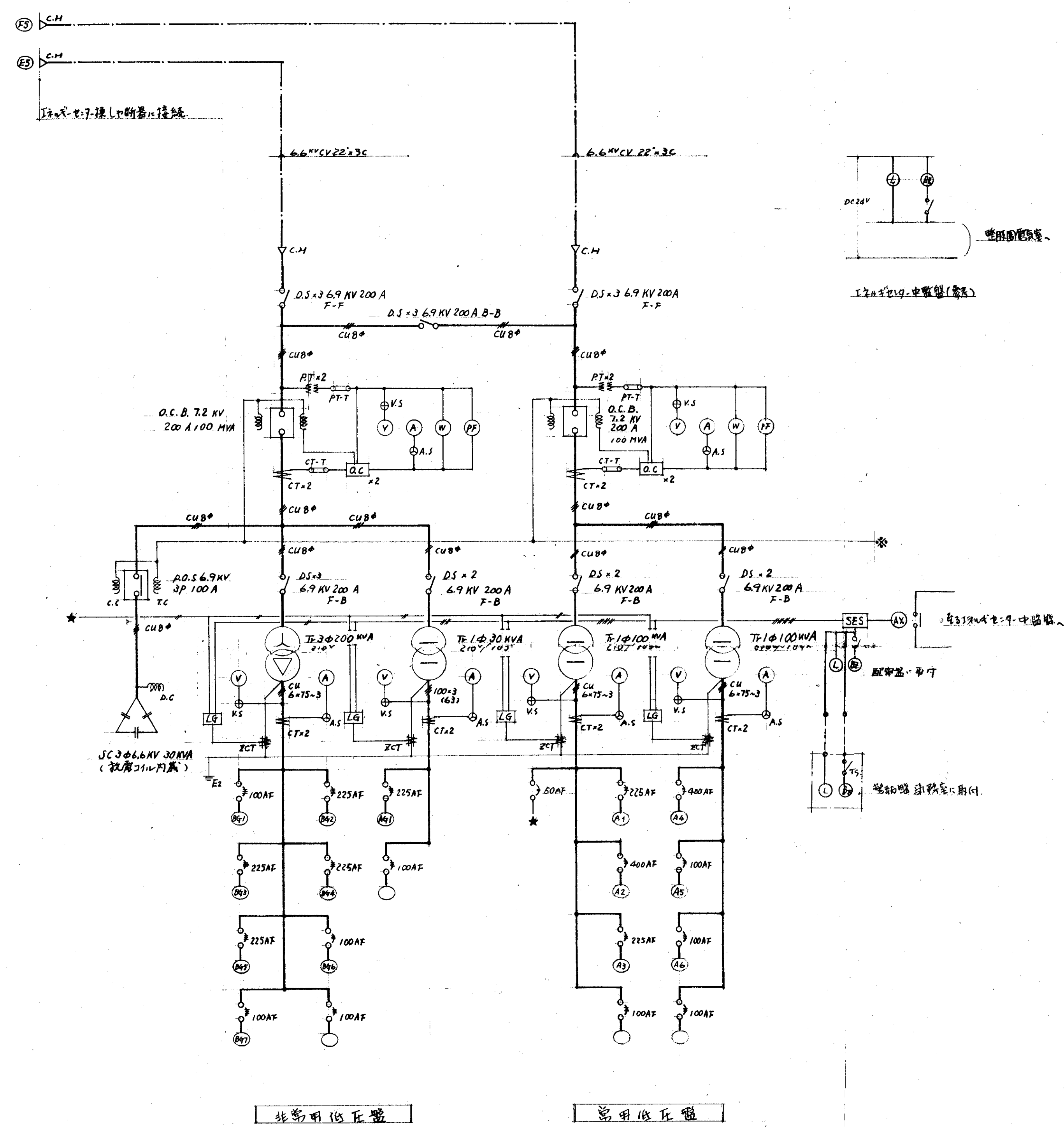
滋賀県
土木部建築課
17.11

日建設
和利

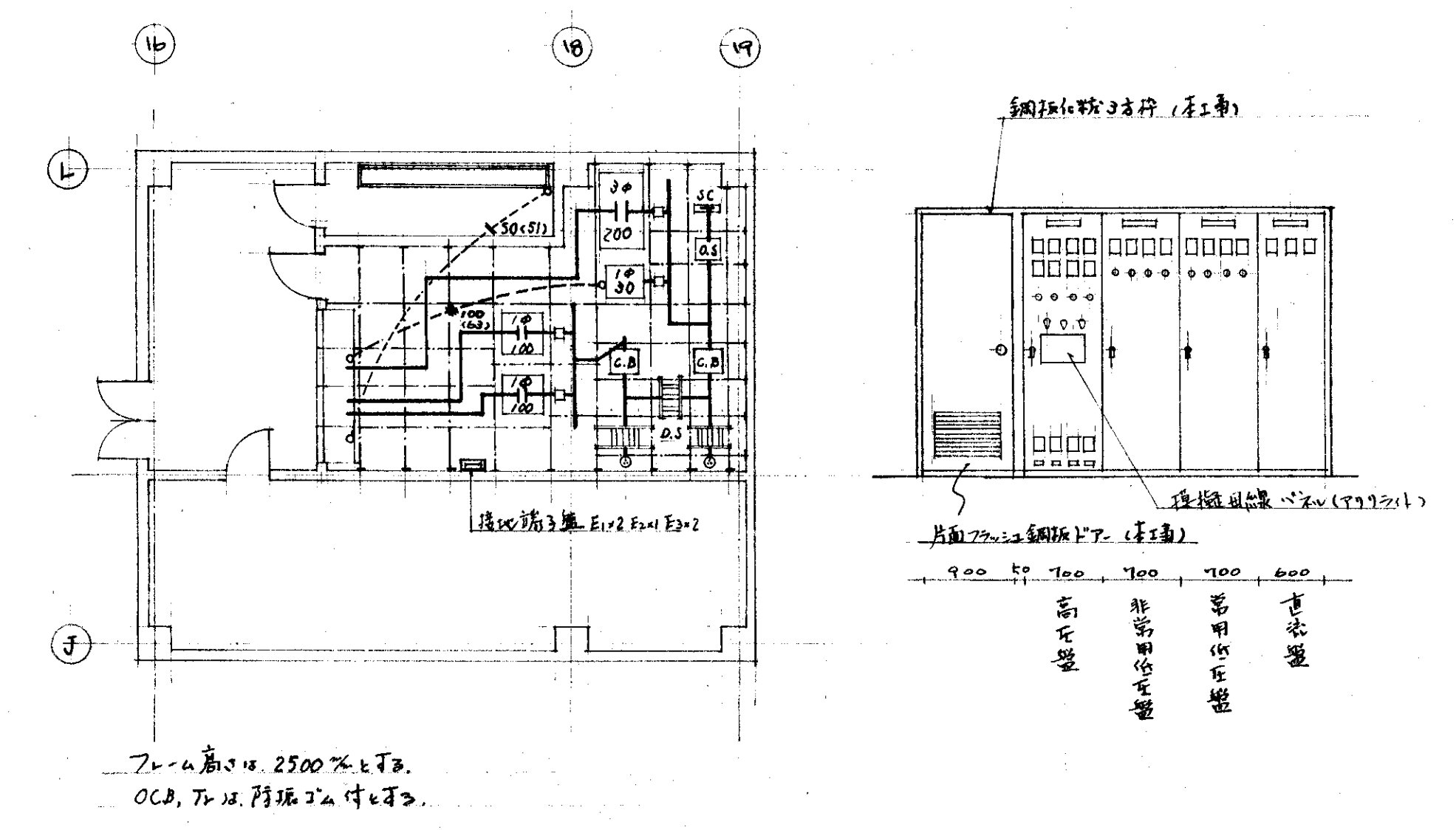
滋賀県立整肢園
本館新築工事
架構配筋図

進-1
No. -

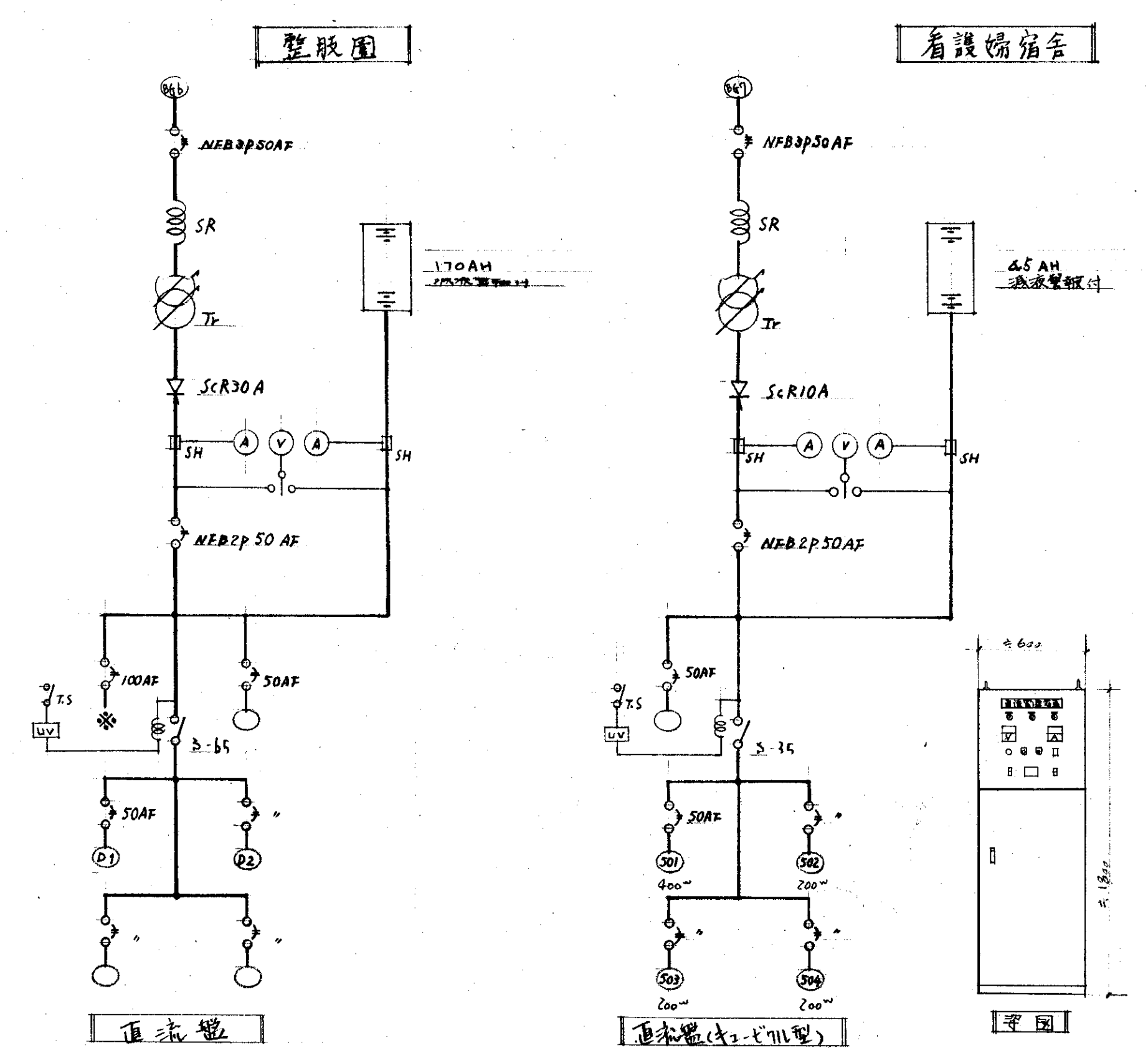
1 受変電単線結線図



2 電気室平面図 盤配置図 1/100 1/50



3 直流電源装置単線結線図



4 受変電装置凡例

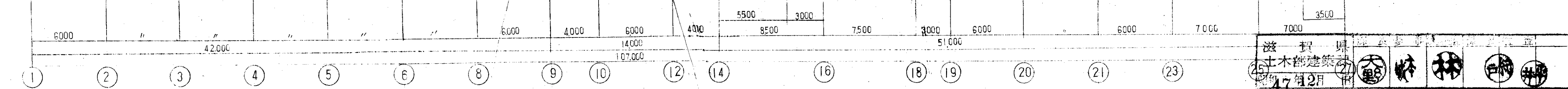
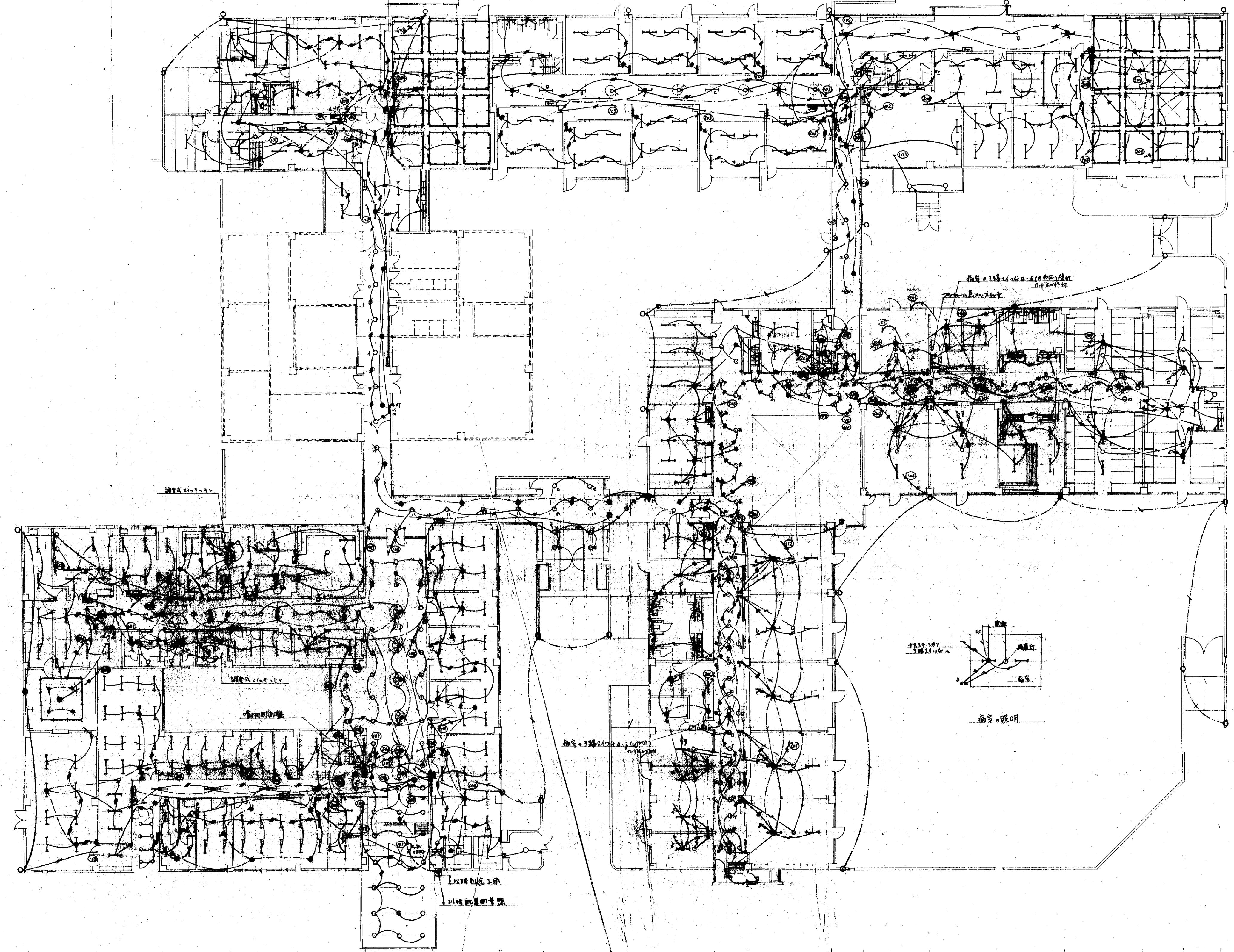
記号	名称	備考	記号	名称	備考	記号	名称	備考	記号	名称	備考
CH	ケーブルヘッド		Tr	変圧器	油入自注	P.T	計器用変圧器		V	電圧計	
DS	柱上油入用開閉器		NFB	1-ヒューズブレーカー		CT	計器用変流器		A	電流計	
R.O.S	断り器		C.C	段入コイル		PT-T	テストターミナル	電圧	W	電力計	
O.C.B	油入遮断器	直流機用	T.C	引外コイル		CT-T	テストターミナル	電流	PF	ワット率計	
S.C	進相コンデンサ	DC内蔵	O.C	過電流線巻		⊙ _{AS}	計器用切替スイッチ	電圧	LG	漏電警報器	
DC	充電コイル		ZCT	零相変流器		⊙ _{AS}	計器用切替スイッチ	電流	SES	選択スイッチ	

5 註記

1. 主要機器の制御ケブルは、図面に示す通り。各CT~高圧盤 CVV5.5-3C (31) PT~高圧盤 CVV20-3C (31) 各O.CB, POS~高圧盤 CVV3.5-7C (39) O.CB, POSは電圧降下は CVV22-2C (51) に比較して、配線にて。
2. 各機器には、適宜の接地工事を要する。

註記) O.CB機は、新設機及び型式変更機に限る。従って高圧盤内は、現場にて接地工事を要する。

日建設計 滋賀県立整肢園 23-5 No. 0-470602



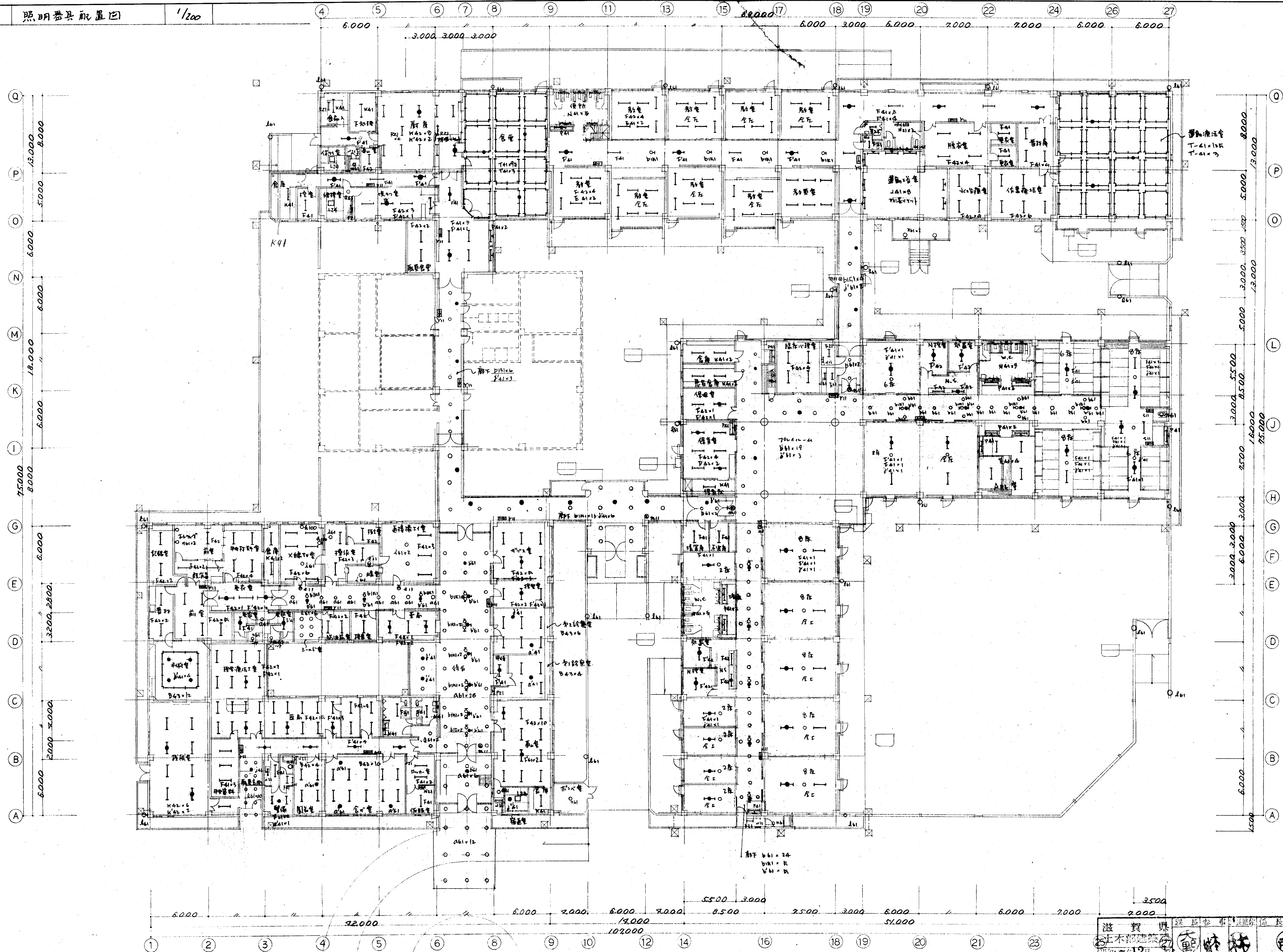
<p>竣工 竣工 監理</p>	<p>註記) 配管配線記入は以下記に依り 1.6x2 (19) 2.0x2 (19) 1.6x3 (19) 1.6x4 (25) HIV1.6x2 (19)</p>	<p>CV55-2c (22) 2.0x2</p>	<p>日建設計</p>	<p>滋賀県立整肢園 本館新築工事</p>	<p>23-16 0-470602</p>
-------------------------	---	---------------------------	-------------	---------------------------	---------------------------

2<2>11 (12) 0774 足元47 0774 J.S.

780 X 570

照明器具配置図

1/200



着工	
竣工	
監理	
施工	

日建設計

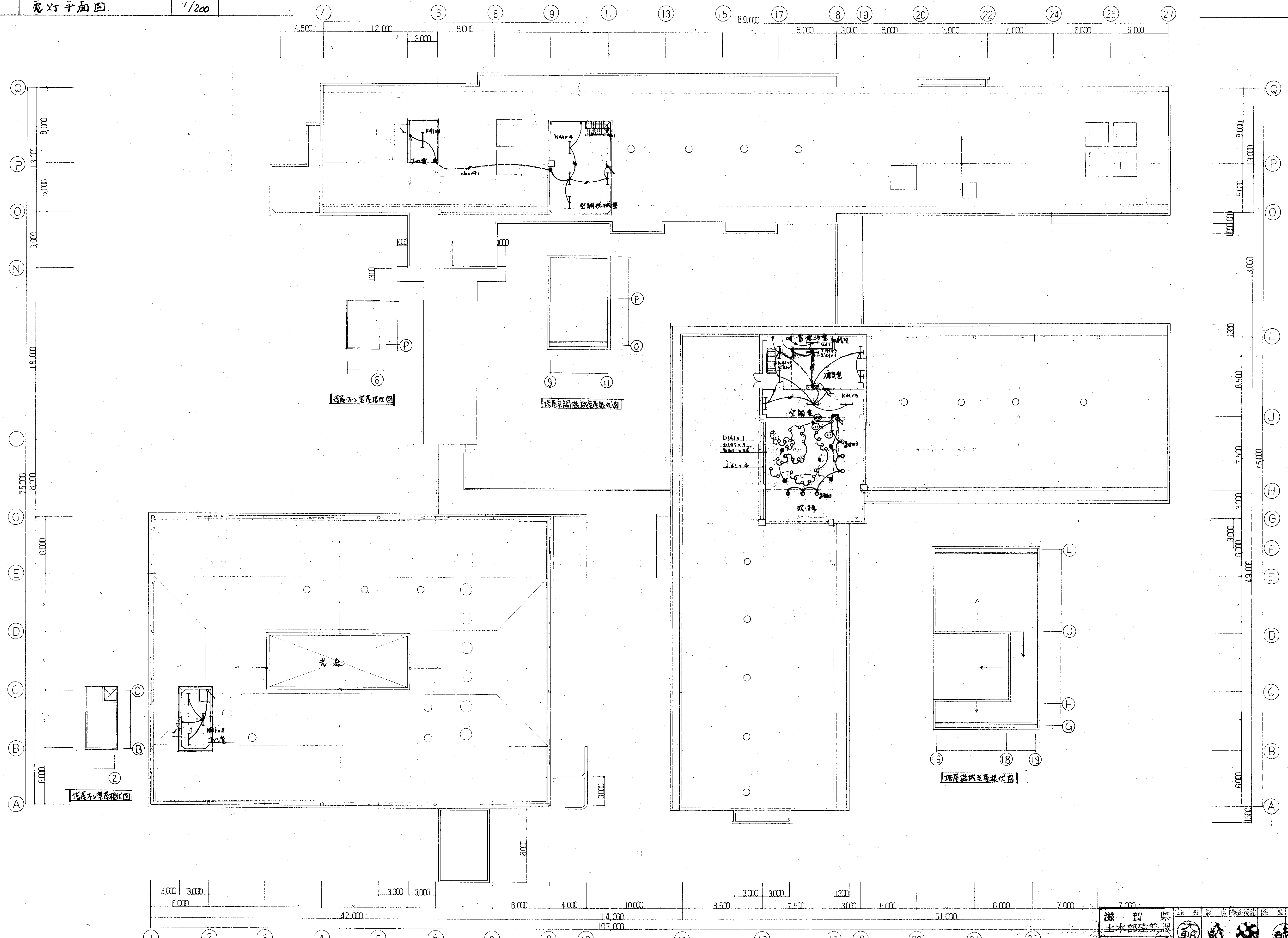
滋賀県立整肢園
本館新築工事

23-17

No. 0-470602-

780 X 570

1 電灯平面図 1/200



設計	
監理	
施工	

日建設計

滋賀県立整肢園
本館新築工事

23-8

No. 0-470602- 電灯平面図

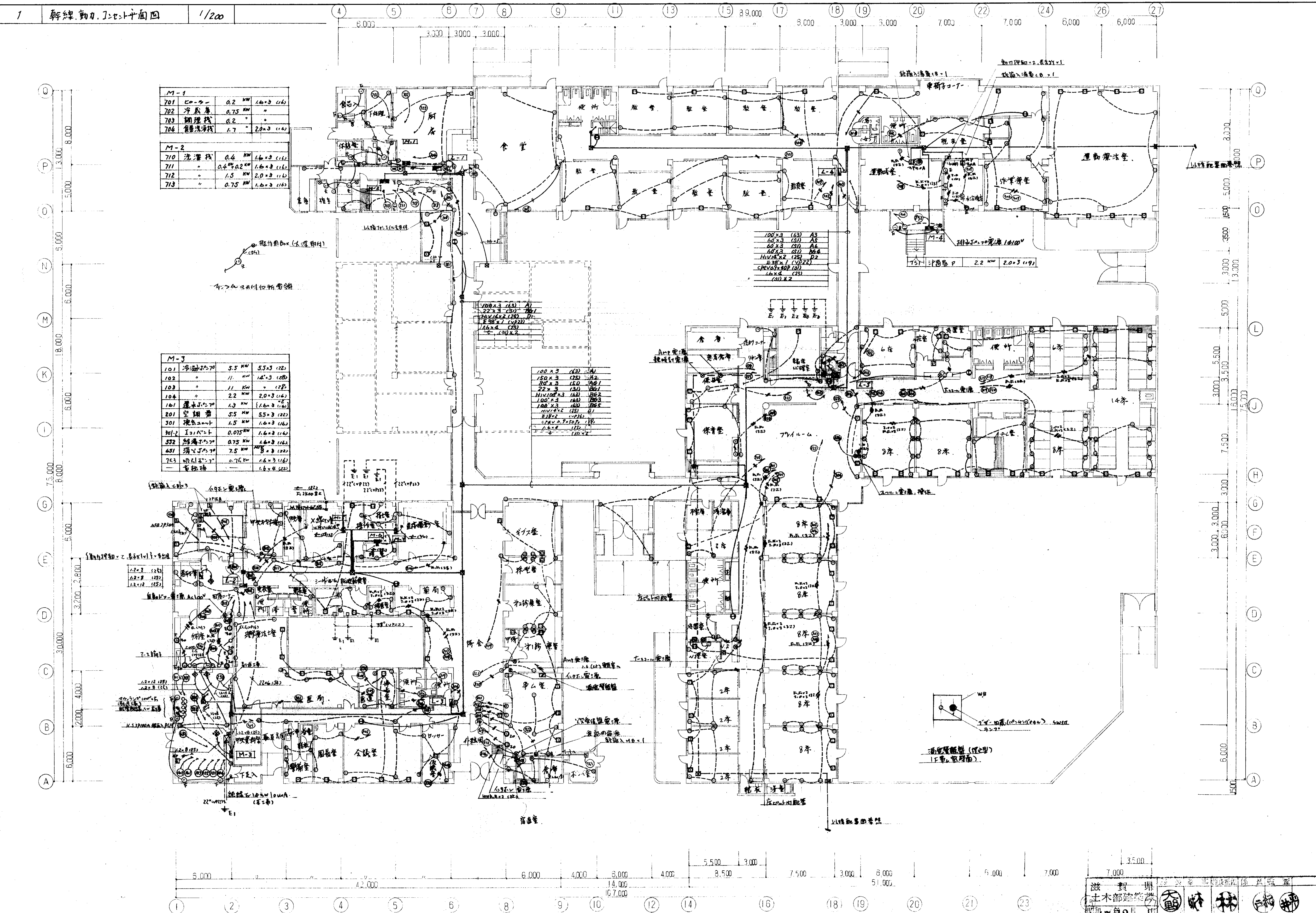
780 X 570

M-1			
701	エアコン	0.2 kW	1.6x3 (116)
702	冷蔵庫	0.75 kW	"
703	調理機	0.2	"
704	洗濯機	1.7	2.0x3 (116)

M-2			
710	洗濯機	0.6 kW	1.6x3 (116)
711	"	0.4+0.2 kW	1.6x3 (116)
712	"	1.5 kW	2.0x3 (116)
713	"	0.75 kW	1.6x3 (116)

M-3			
101	冷凍機	5.5 kW	5.5x3 (122)
102	"	11 kW	1.6x3 (116)
103	"	11 kW	"
104	"	2.2 kW	2.0x3 (116)
105	冷凍機	4.3 kW	1.6x3 (116)
201	空調機	5.5 kW	5.5x3 (122)
301	換気機	1.5 kW	1.6x3 (116)
301-2	301の2	0.075 kW	1.6x3 (116)
302	換気機	0.75 kW	1.6x3 (116)
401	換気機	7.5 kW	5.5x3 (122)
703	換気機	0.75 kW	1.6x3 (116)

100x3 (13)	A1
150x3 (25)	A2
200x3 (30)	A3
22x3 (3)	B1
HIV100x3 (13)	B2
100x3 (13)	B3
100x3 (13)	B4
HIV100x3 (13)	B5
22x3 (3)	B6
100x3 (13)	B7
HIV100x3 (13)	B8
22x3 (3)	B9
100x3 (13)	B10
HIV100x3 (13)	B11
22x3 (3)	B12



竣工	
竣工	
監理	
施工	

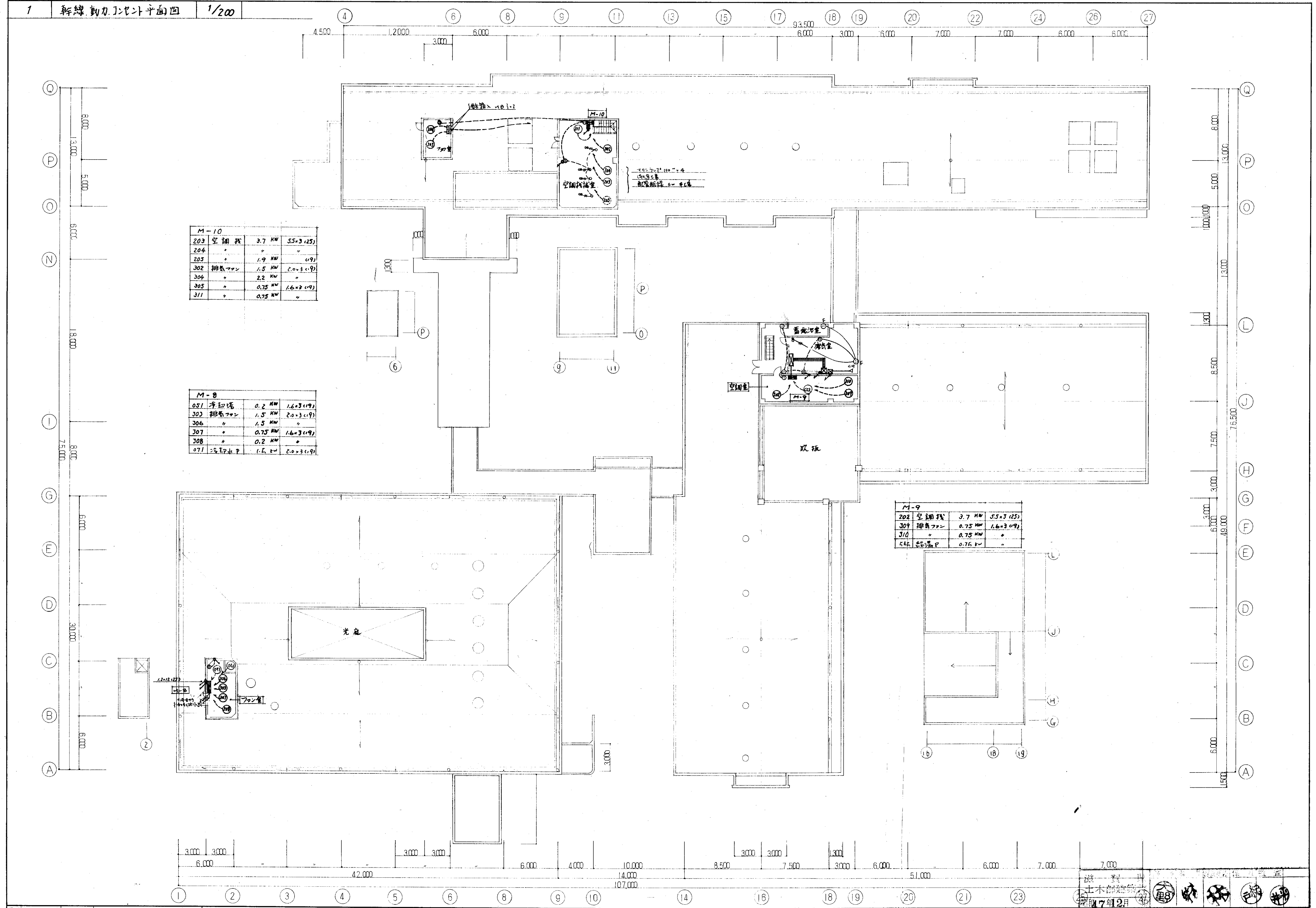
註記) 配管配線記入は下記に依り。
 1. 電力動力配線 新線系統図に依り。
 2. コンセント 2.0x2 (116) 5.5x2 (122)
 3. その他配管配線記入は下記に依り。
 4. 下記の至り至り内へ配線端子を介して接地をせよ。
 5. 各動力機は入通当り接地工事を実施せよ。
 6. 1F工間配管は、閉合回路を以てせよ。

日建設計

滋賀県立豊肢園
本館新築工事

23-10
0-470602

780 X 570



M-10			
203	空調機	3.7 kW	5.5×3 (25)
204	"	"	"
205	"	1.9 kW	"
302	排気ファン	1.5 kW	2.0×3 (19)
304	"	2.2 kW	"
305	"	0.75 kW	1.6×3 (19)
311	"	0.75 kW	"

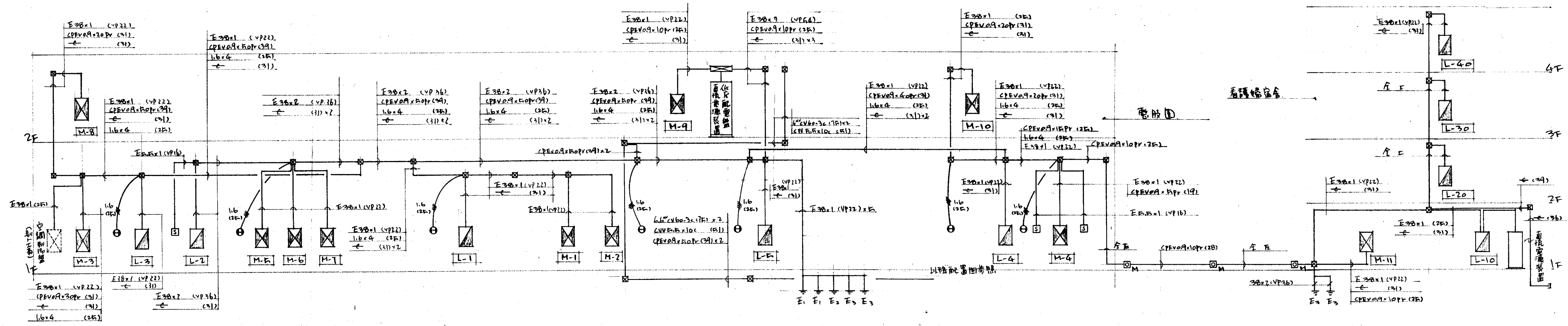
M-8			
051	冷却塔	0.2 kW	1.6×3 (19)
303	排気ファン	1.5 kW	2.0×3 (19)
306	"	1.5 kW	"
307	"	0.75 kW	1.6×3 (19)
308	"	0.2 kW	"
071	冷却水P	1.5 kW	2.0×3 (19)

M-9			
202	空調機	3.7 kW	5.5×3 (25)
309	排気ファン	0.75 kW	1.6×3 (19)
310	"	0.75 kW	"
545	冷却水P	0.75 kW	"

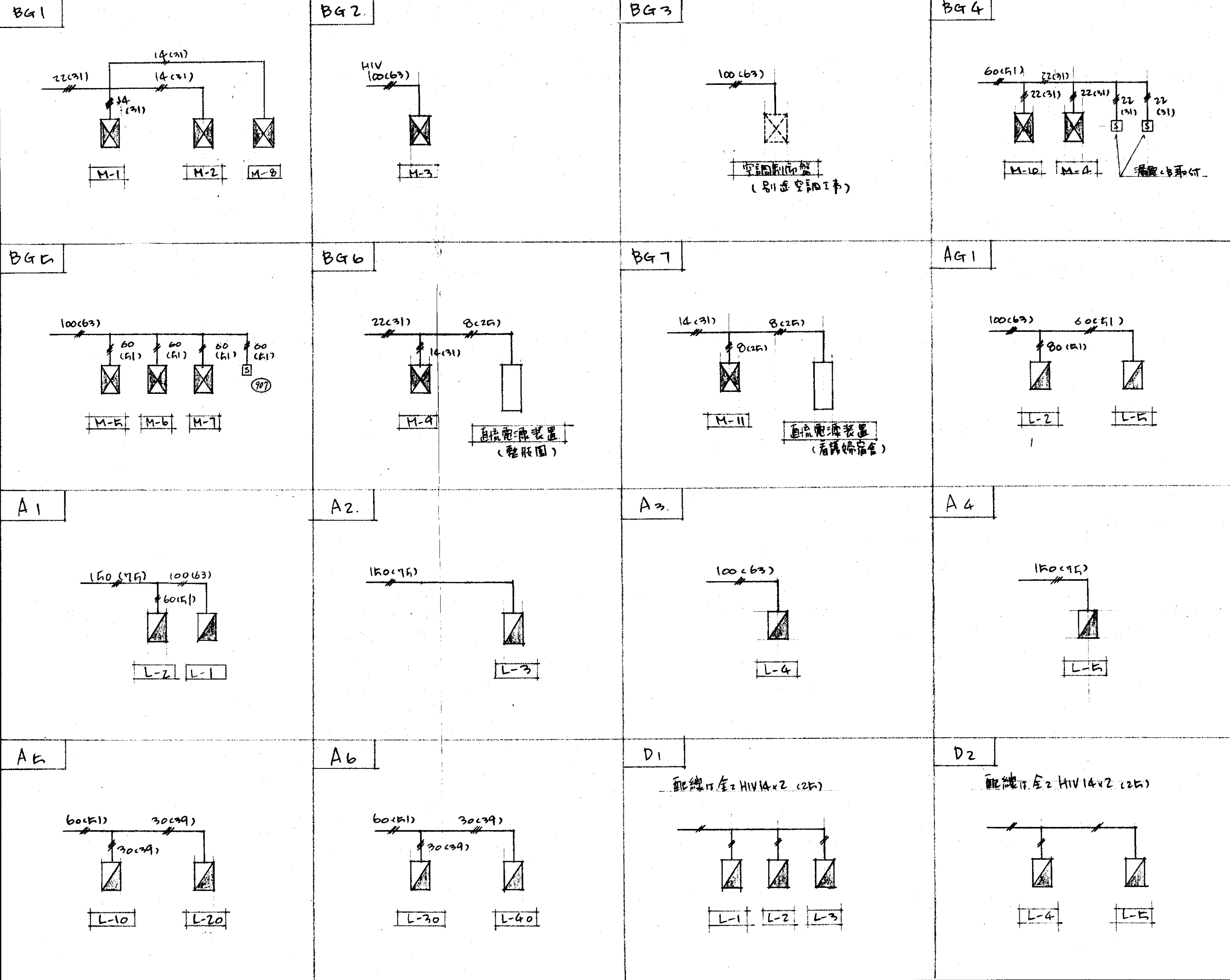
竣工	
竣工	
監理	
施工	

780 X 570

1 層灯動力幹線経路図



2 層灯動力幹線系統図



3 幹線リスト

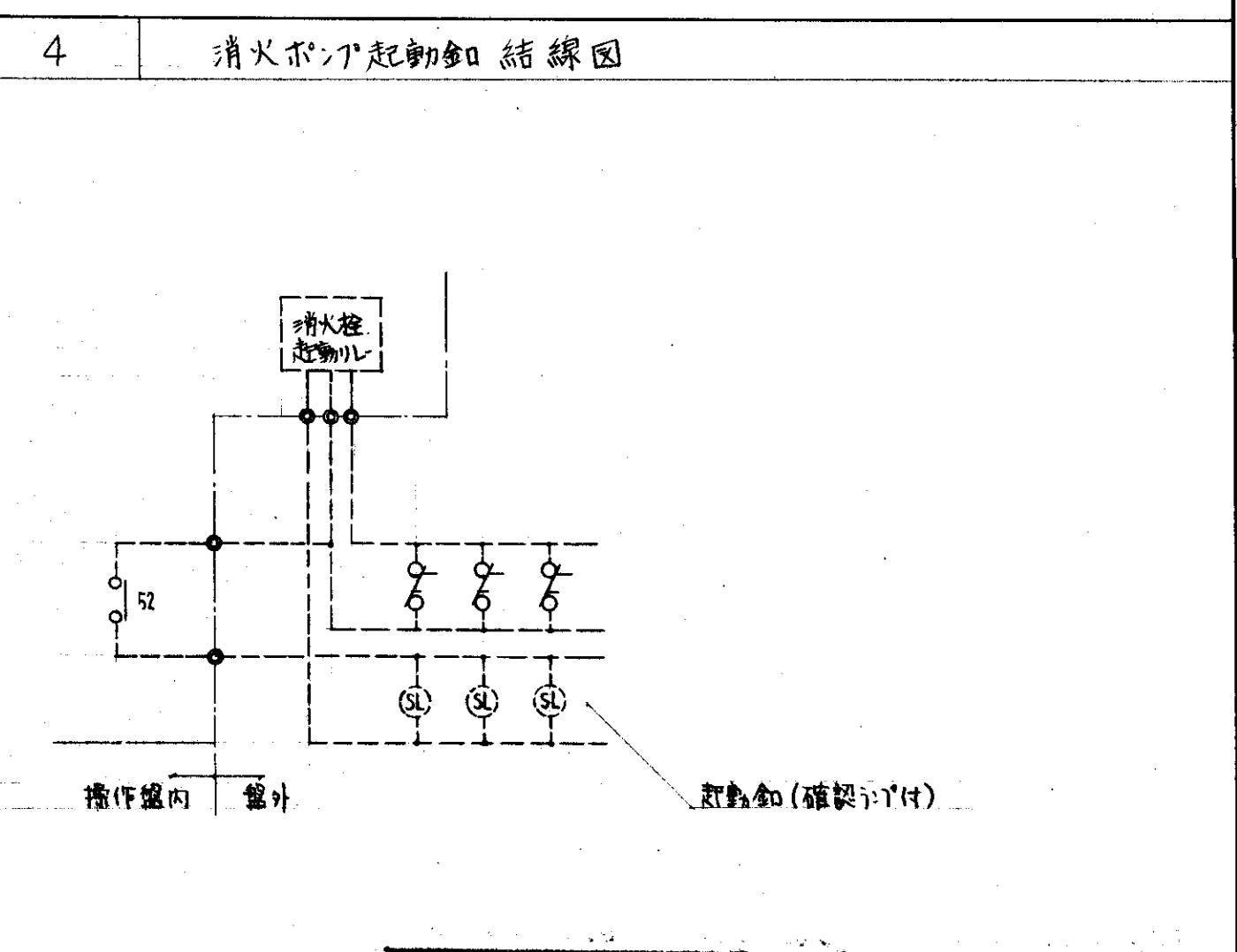
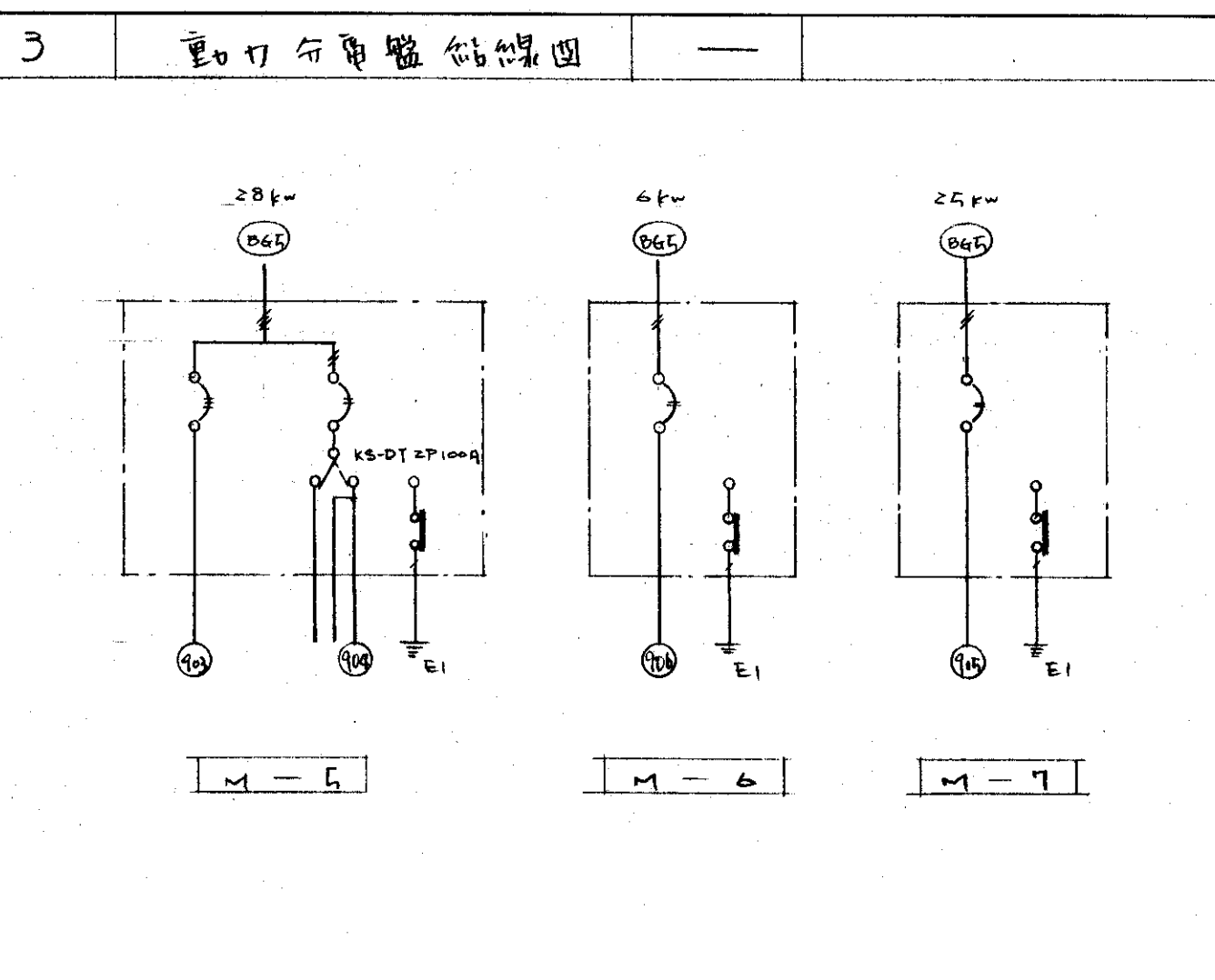
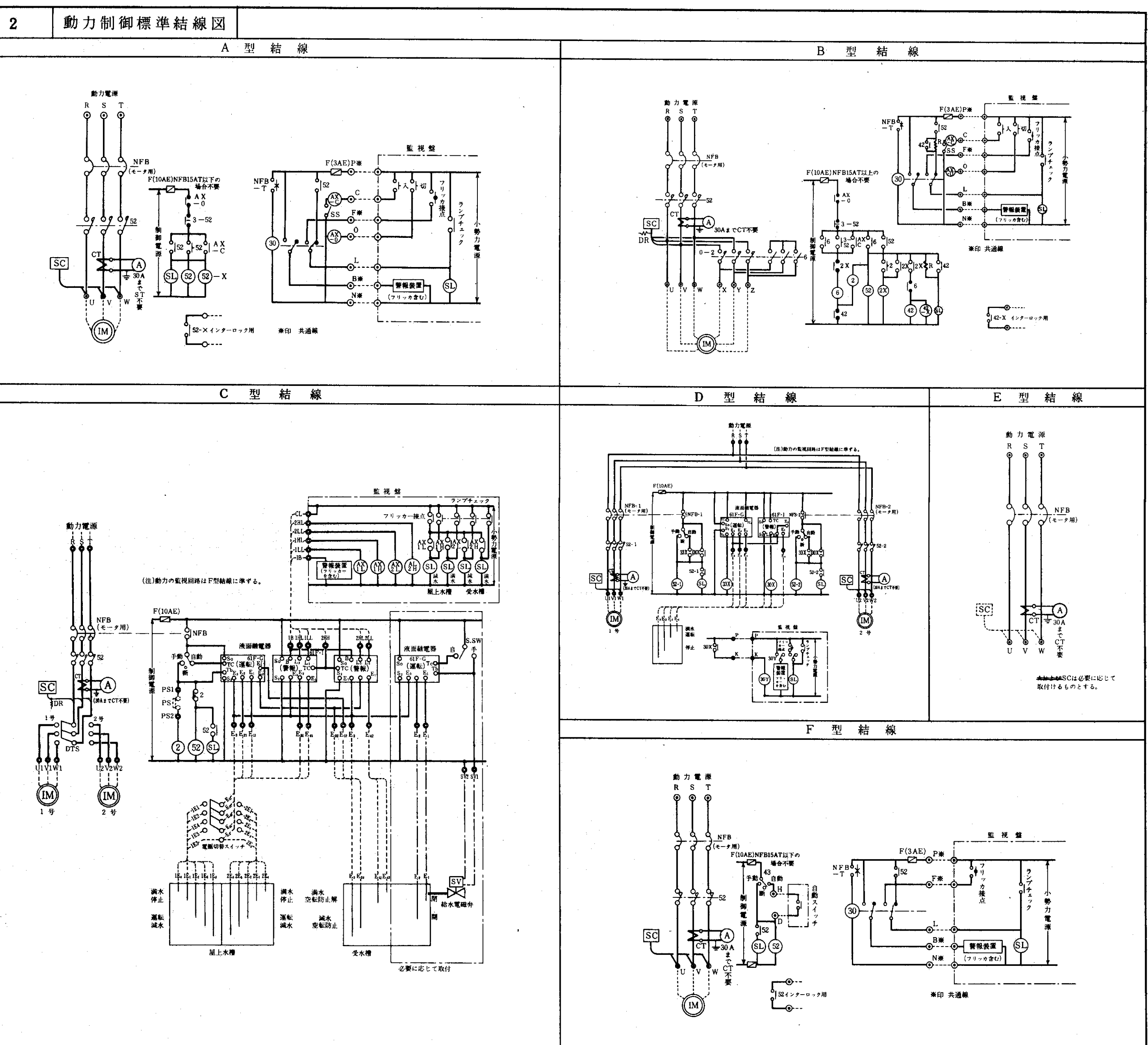
幹線番号	PH	層	設備	合計容量	備考
BG1	M-1	28.5kW	M-2 (3.25kW) M-3 (5.09kW)	17.45	
BG2	M-3	36.65kW		47.075	
BG3	空調制御盤 (別空調工事)	39.0kW		39.0	
BG4	M-4	2.2kW	M-10 (14.7kW) (+14)	20.9	
BG5	M-5		M-6 M-7	50.0	
BG6	M-9	5.8kW	直流電源装置 (3.0kW)	8.8	
BG7	M-11	2.25kW	直流電源装置 (1.0kW)	3.25	
計				192.075	
AG1	L-2	20.7kVA	L-5 (5.5kVA)	22.2	
計				22.2	
A1	L-1	15.9kVA	L-2 (3.6kVA)	19.5	
A2	L-3	50.25kVA		50.25	
A3	L-4	29.6kVA		29.6	
A4	L-5	48.6kVA		48.6	
A5	L-10	13.2kVA	L-20 (5.5kVA)	18.7	
A6	L-30	5.5kVA	L-40 (5.8kVA)	11.3	
計				176.95	
D1	L-1	440VA	L-2 (10VA) L-3 (1720VA)	2.1	
D2	L-4	420VA	L-5 (1520VA)	2.4	
計				5.1	

施工	
竣工	
監理	
施工	

日建設計 滋賀県立整成園 23-12 0-170602

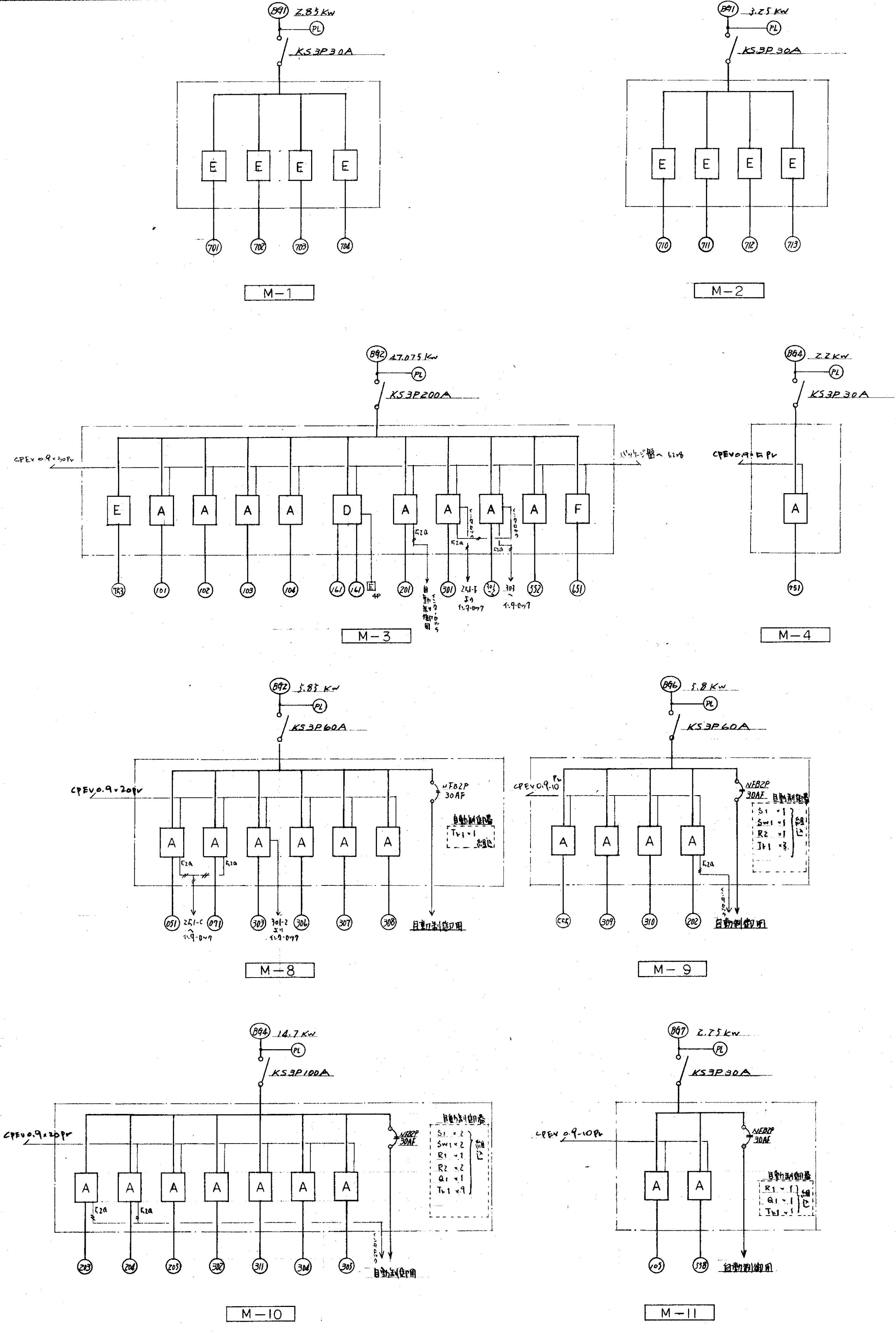
780X570

1 動力リスト											
機器番号	名称	容量(KW)	電圧(V)	設置階	始動方式	操作方式	監視盤 操作表示	監視調整	結線記号	使用期間	備考
101	冷温水ポンプN01(給湯系統)	5.5	200	1階	直入	プログラム	○	○	M-3 A	B92	
102	" N02(病棟系統)	1.0	"	"	"	"	○	○	"	"	
103	" N03(検査物産)	1.0	"	"	"	"	○	○	"	"	
104	" N04(通風保負)	2.2	"	"	"	"	○	○	"	"	
107	冷温水ポンプN01.2(整肢用)	1.2	"	"	"	自動(圧力スイッチ)自動	-	○	D	"	消主用 2階
201	空調器 N01(給湯)	5.5	"	"	"	プログラム	○	○	A	"	
301	換気ユニット (手術系統)	1.5	"	"	"	手動運転	-	○	"	"	手術室現場運転
301-2	換気ユニット	0.075	"	"	"	"	-	○	"	"	
532	給湯ポンプ	0.75	"	"	"	プログラム	○	○	"	"	
651	消火ポンプ	7.5	"	"	"	消火栓押印のみの自動	-	○	F	"	
753	排水ポンプ	0.75	"	"	"	圧力スイッチによる自動	-	○	E	"	
257-C	ハッチポンプ (手術系統)	3.75	200	1階	直入	手動運転	-	○	別送 別送	B93	手術室現場運転
404	"	4.0	"	"	"	"	-	○	"	"	
405	"	1.5	"	"	"	"	-	○	"	"	
051	冷却塔 (手術系統)	0.2	200	2階	直入	手動運転	-	○	M-8 A	B92	手術室現場運転
071	冷却水ポンプ	1.5	"	"	"	"	-	○	"	"	
303	排気ファン N01	1.5	"	"	"	"	-	○	"	"	
306	" N04(給湯系統)	1.5	"	"	"	プログラム	○	○	"	"	
307	" N05(給湯用排)	0.75	"	"	"	"	○	○	"	"	
308	" N06(給湯用排)	0.2	"	"	"	"	○	○	"	"	
309	排気ファン N07(病棟用排)	0.75	200	2階	直入	プログラム	○	○	M-9 A	B96	
310	" N08(病棟用排)	0.75	"	"	"	"	○	○	"	"	
202	空調器 N02(病棟系統)	3.7	"	"	"	"	○	○	"	"	
555	給湯ポンプ	0.75	"	"	"	"	○	○	"	"	
751	中風ポンプ	2.2	200	1階	直入	手動運転	○	○	M-4 A	B94	電圧監視現場運転
203	空調器 N03(検査物産)	3.7	200	2階	直入	プログラム	○	○	M-10 A	B94	
204	" N04(検査)	3.7	"	"	"	"	○	○	"	"	
205	" N05(通風保負)	1.9	"	"	"	"	○	○	"	"	消主用 2階
302	換気ユニット N02(検査)	1.5	"	"	"	"	○	○	"	"	
311	排気ファン N08(検査用排)	0.75	"	"	"	"	○	○	"	"	
304	" N02(検査)	2.2	"	"	"	"	○	○	"	"	
305	" N03(検査)	0.75	"	"	"	"	○	○	"	"	
701	ローラー	0.2	200	1階	直入	手動運転	-	-	M-1 E	B91	
702	冷蔵庫	0.75	"	"	"	"	-	-	"	"	
703	調理機	0.2	"	"	"	"	-	-	"	"	
704	食器洗浄機	1.7	"	"	"	"	-	-	"	"	
710	洗濯機	0.4	200	1階	直入	手動運転	-	-	M-2 E	B91	
711	"	0.4+0.2	"	"	"	"	-	-	"	"	
712	"	1.5	"	"	"	"	-	-	"	"	
713	"	0.75	"	"	"	"	-	-	"	"	
105	冷温水ポンプN05(通風系統)	1.5	200	看台	直入	プログラム	○	○	M-11 A	B97	
558	給湯ポンプ	0.75	"	"	"	"	○	○	"	"	
901	洗濯器 (手術)	3.0	200	看台	"	自動運転	-	-	E	B96	
902	洗濯器 (看台)	1.0	"	看台	"	"	-	-	E	B97	
903	レントゲン イージ	3.0	200	1階	"	手動運転	-	-	M-5 E	B95	
904	レントゲン	25.0	200	"	"	"	-	-	E	"	
906	自動理髪器	6.0	200	1階	"	手動運転	-	-	M-6 E	B95	
905	レントゲン	25.0	200	1階	"	手動運転	-	-	M-7 E	B95	
907	オートエレベーター	4.0	200	1階	"	手動運転	-	-	"	B95	
908	運搬用エレベーター	7.0	200	1階	"	手動運転	-	-	"	B94	
909	エレベーター	7.0	"	1階	"	"	-	-	"	B94	

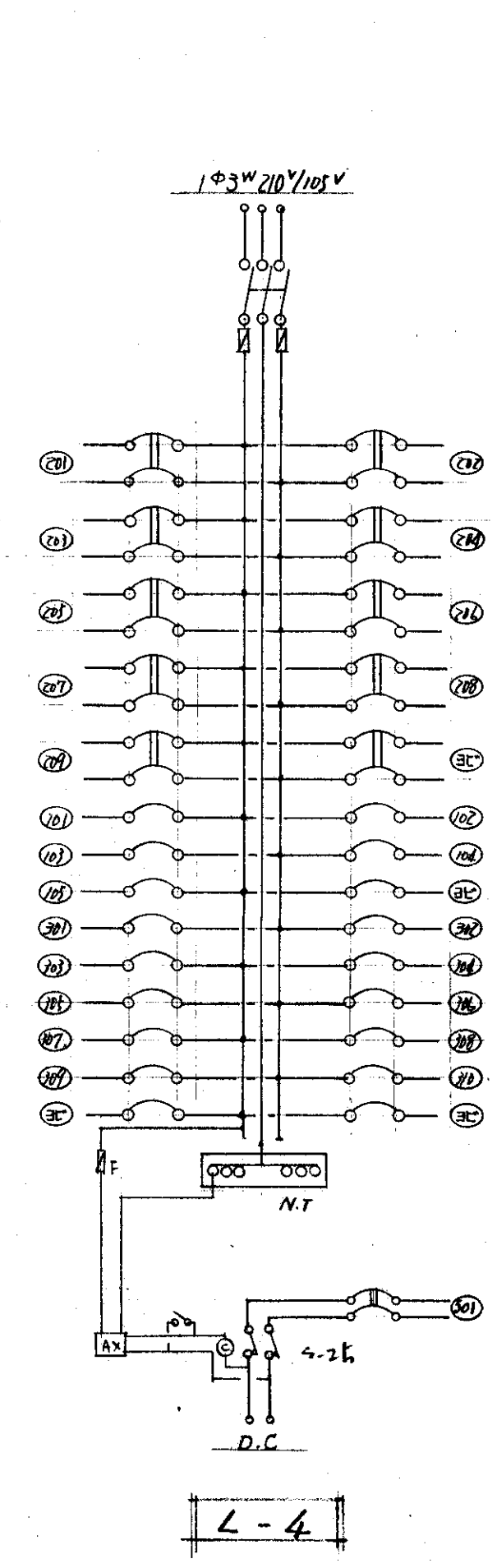


滋賀県 土木部建設課 監査 4712

1 動力操作盤結線圖



2 分電盤表



主開閉器 記号	分岐開閉器 記号	一般 1φ3W 210V/115V		電燈 1φ3W 210V/110V		DC100V		備 考			
		容量 A	容量 kW	容量 A	容量 kW	容量 A	容量 V				
L-1 A1	200	5+5	13+13	—	—	—	—	① T.S. 回路 (電燈CB回路)			
L-2 A1	100	—	1+3	3.6	200	3+1	18+6	26.7	② ③ ④ ⑤ ⑥ ⑦ ⑧ ⑨ ⑩ ⑪ ⑫ ⑬ ⑭ ⑮ ⑯ ⑰ ⑱ ⑲ ⑳ ㉑ ㉒ ㉓ ㉔ ㉕ ㉖ ㉗ ㉘ ㉙ ㉚ ㉛ ㉜ ㉝ ㉞ ㉟ ㊱ ㊲ ㊳ ㊴ ㊵ ㊶ ㊷ ㊸ ㊹ ㊺		
L-3 A2	300	13+1	34+2	50.25	—	—	—	—	②③ T.S. 回路 (電燈CB回路)		
L-4 A3	200	10+2	15+3	27.5	—	—	—	—	②③ T.S. 回路 (電燈CB回路)		
L-5 A4	300	5+1	17+3	48.6	200	0+2	5+1	5.5	3	1.88	②③ T.S. 回路 (電燈CB回路)
L-10 A5	200	—	20+4	13.2	—	—	—	—	—	—	②③ T.S. 回路 (電燈CB回路)
L-20 A5	100	—	10+4	5.5	—	—	—	—	—	—	②③ T.S. 回路 (電燈CB回路)
L-30 A6	100	—	10+4	5.5	—	—	—	—	—	—	②③ T.S. 回路 (電燈CB回路)
L-40 A6	100	—	10+4	5.5	—	—	—	—	—	—	②③ T.S. 回路 (電燈CB回路)

L-1~L-3 ~ L-5 A 2-10 分電盤は分岐開閉器 (T.S.) 24H 1000 天 1 個 設置。
 L-4 分電盤は、高電圧の電燈回路。
 L-2 ~ L-4 分電盤は、地前表示装置を設ける。
 L-10 ~ L-40 分電盤は、過電流保護装置を設ける。
 電燈回路制御は、電燈回路の電圧を地前表示装置に設ける。

3 弱電端子盤表

端子盤	T-1	T-2	T-3	T-4	S-1	S-2	MDH
電話	20pr 2~7	30pr 2~7	20pr 2~7	20pr 2~7	—	—	100pr 2~7
弱電	20pr	20pr	20pr	50pr	20pr	20pr	—
テレビ	2分岐器×1 4分岐器×1 2~7	2分岐器×1 4分岐器×1	—	2分岐器×1 4分岐器×2	—	—	—
火報	—	—	—	20pr	—	—	—

註記) 電話端子と弱電端子は、セパレートで設ける。

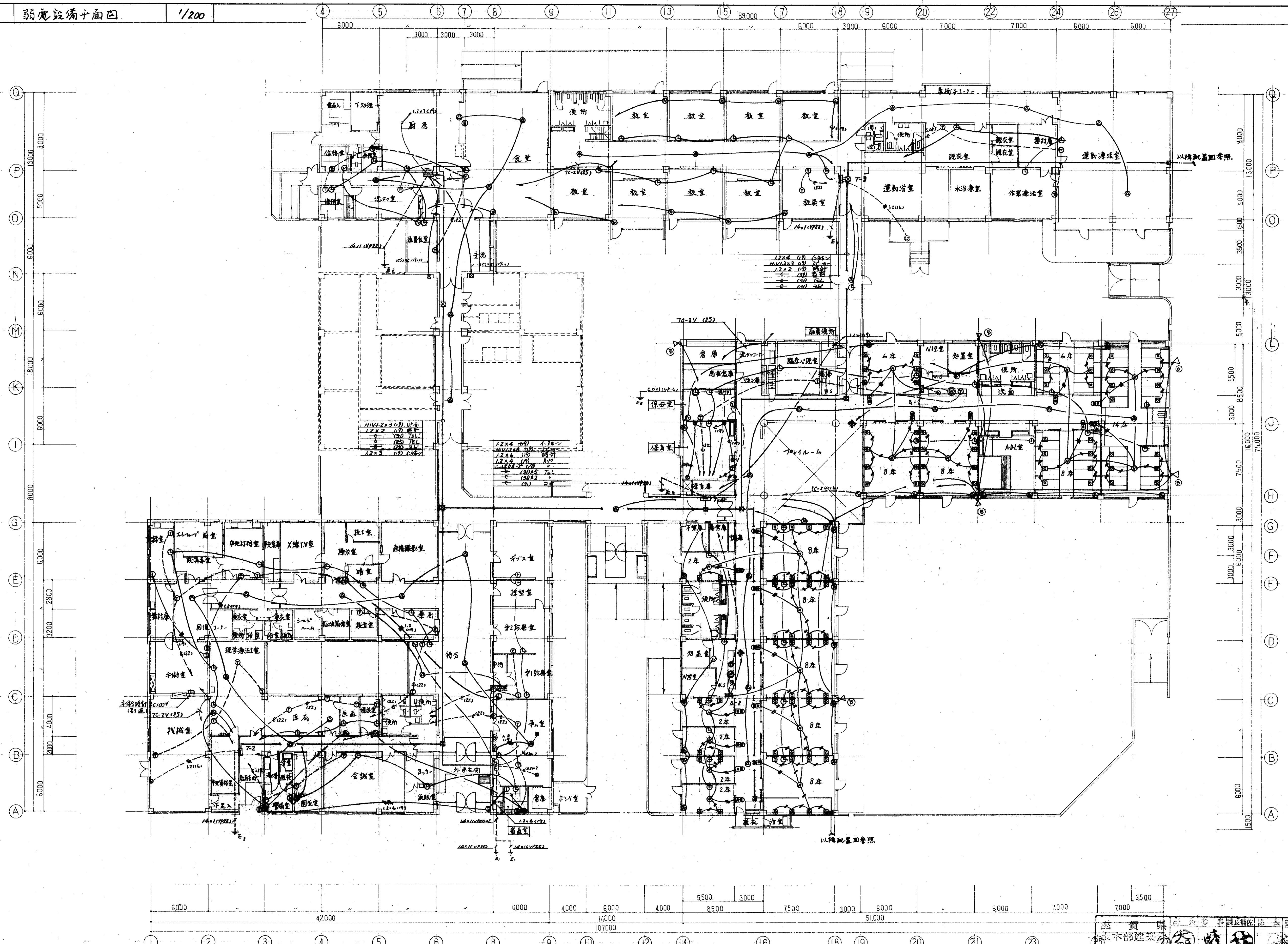
竣工	
竣工	
監理	
施工	

註記) 動力操作盤内自動制御装置 (電動機 (電動機 (電動機)) 等) 及び、取付工事の管内配線工事、工事内容工事等。

日建設計

滋賀県立建設局
 土木部建築課
 47.12.14

滋賀県立建設局
 23-14
 No. 0-470602



設計	監理	施工

- 註記) 配管配線記入は下記ニ依ル
1. 電話配管 (14)
 2. 時計回路 1.2x2 (19)
 3. 振動回路 HIV 1.2x3 (19)
 4. テレビ機回路 5C-2V (19)
(但しUHF VHF 両用はケーブル上ニ依ル)
 5. テキスト回路
 6. 弱電新線回路

- 系統図参照
- 1.2x2 (19)
1.2x3 (19)
系統図参照
7. 特記の配管は○で示す
8. T-2工面ハ至テ室内ニ紙線端子ヲ付シ接地ニ依リテ之

日建設計

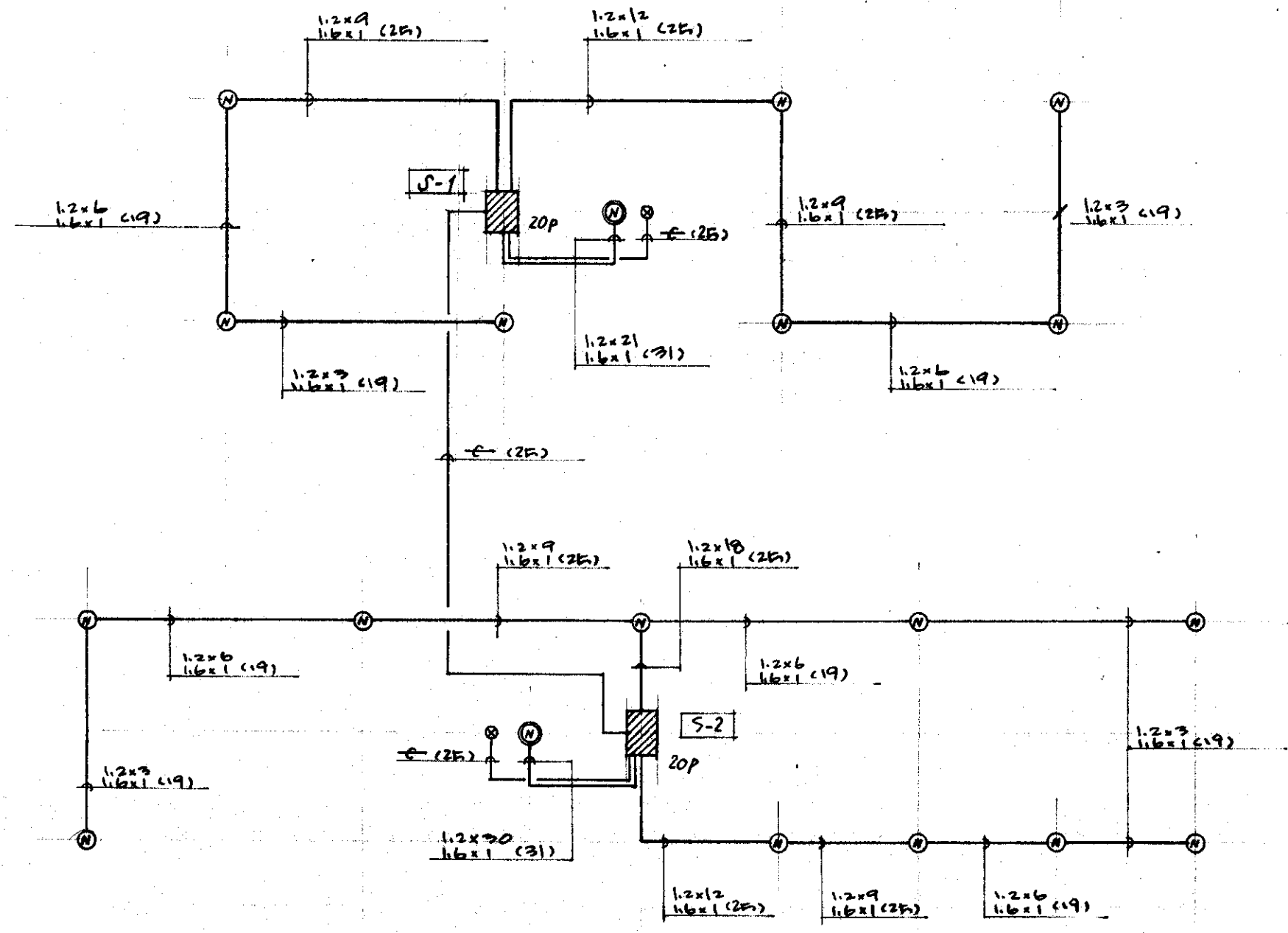
滋賀県立豊肢園
本館新築工事

電話・放送・時計・テキスト
インターホン・テレビ共聴

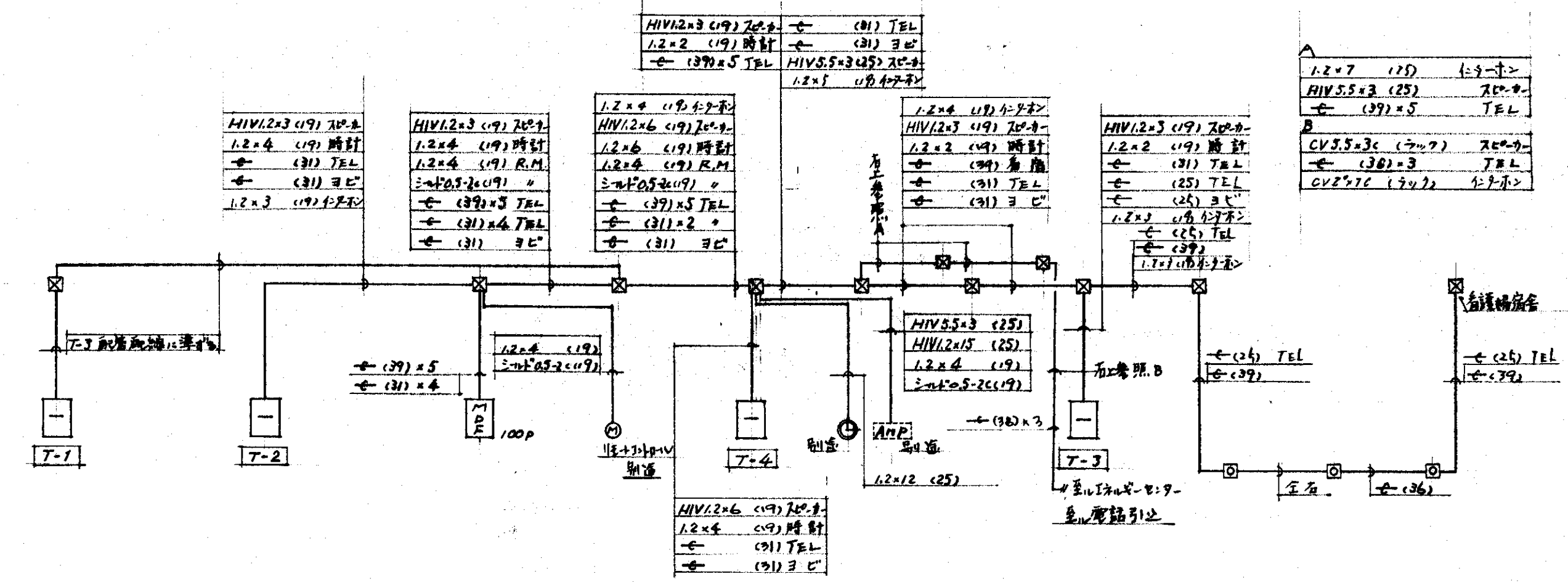
23-15

No. 0-470602

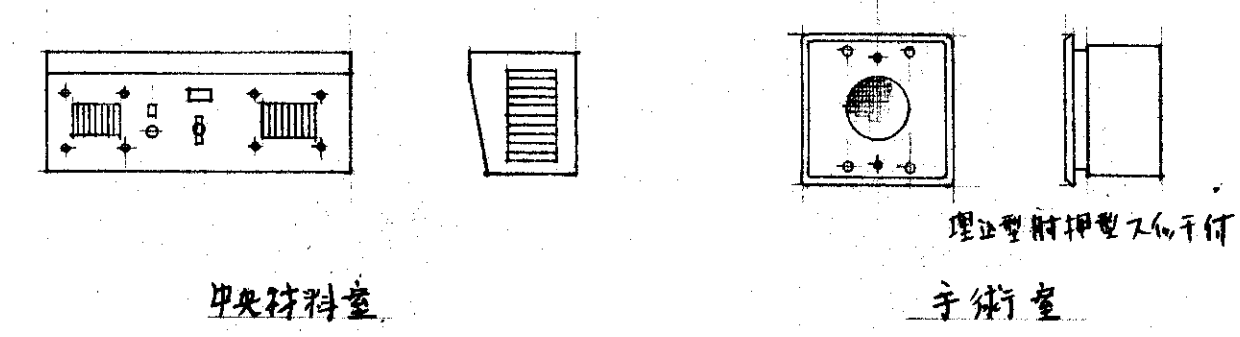
1 ナースコール系統図



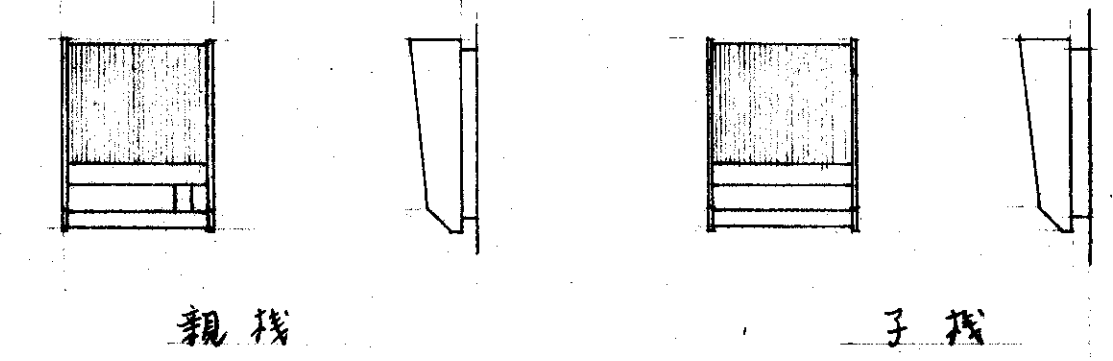
2 弱電系統図



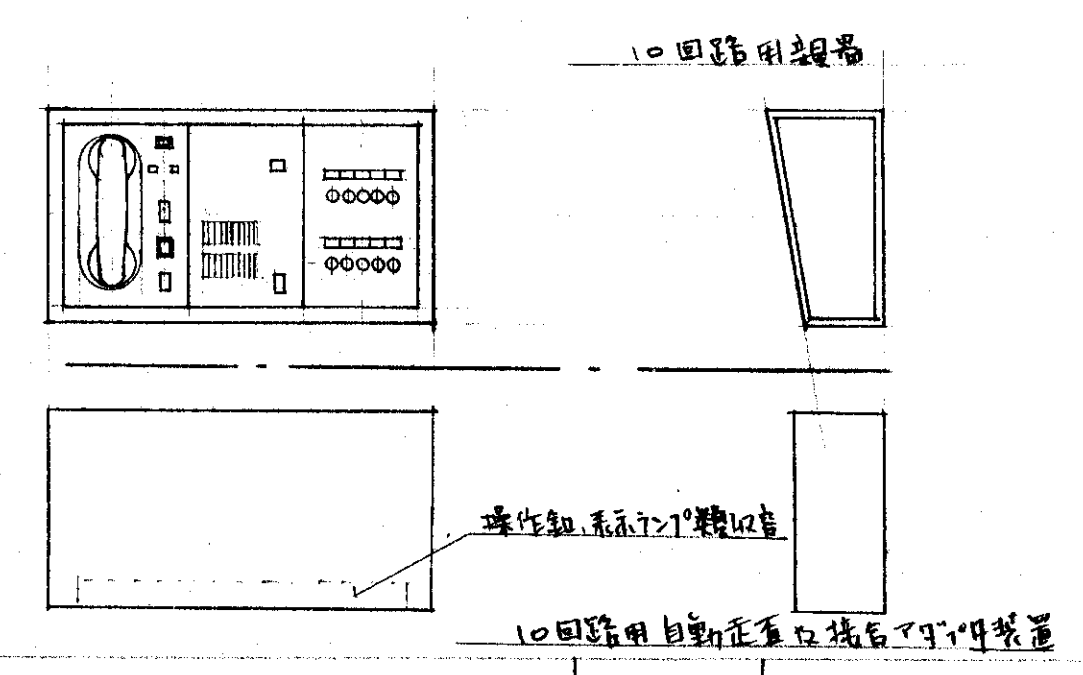
3 手術室用インターホン装置



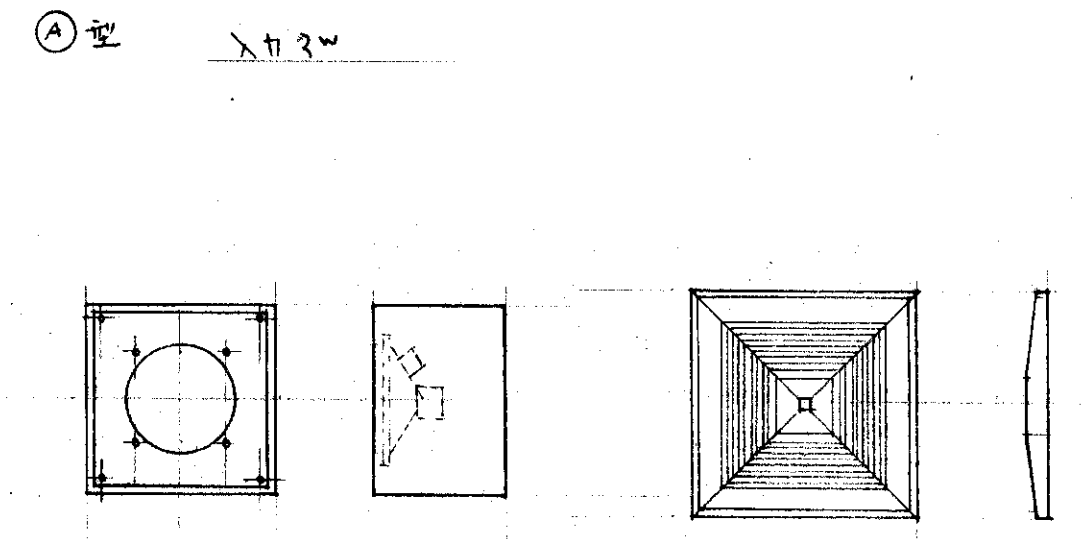
4 X線室用インターホン装置



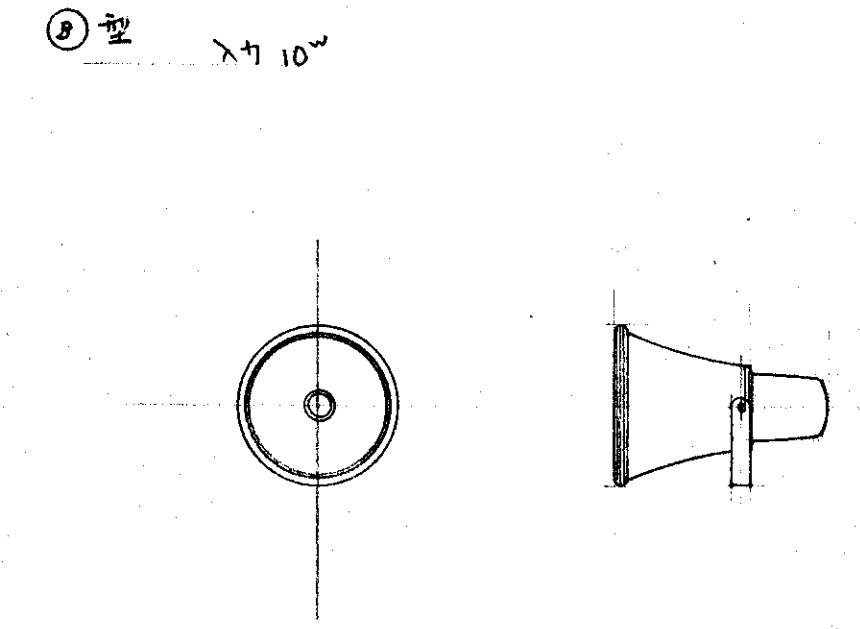
5 ナースコール親機装置



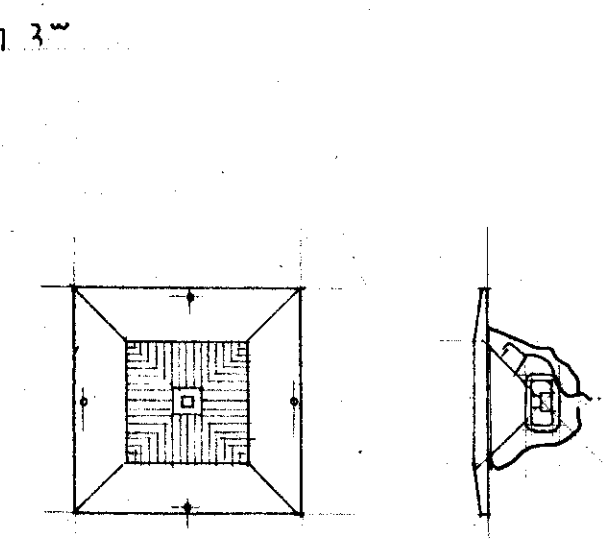
7 スピーカー装置 (天井埋込)



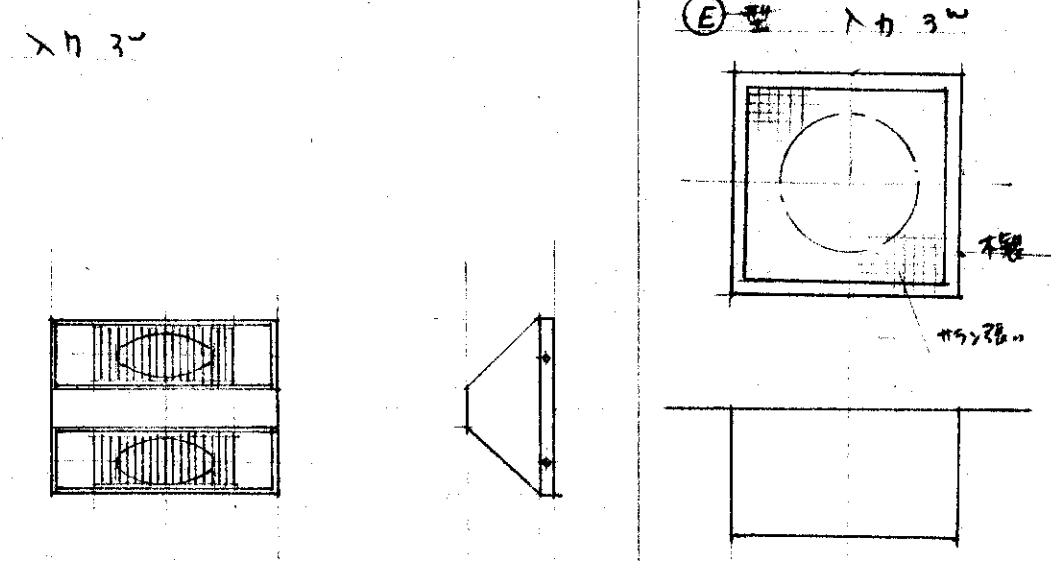
8 トランペットスピーカー装置



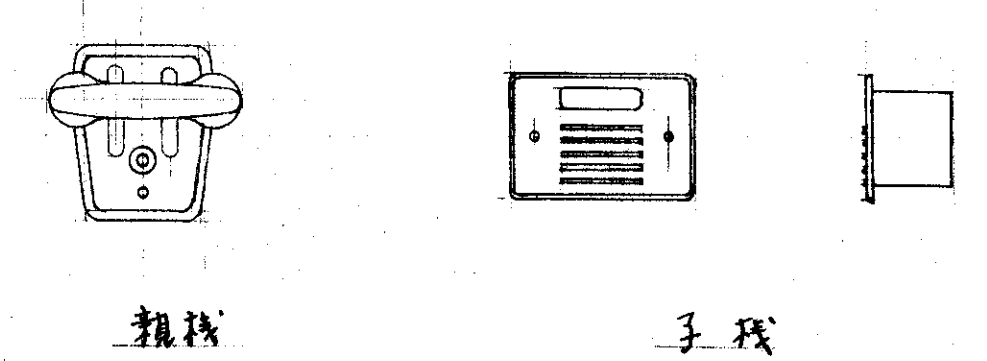
9 スピーカー装置 (穴井埋込)



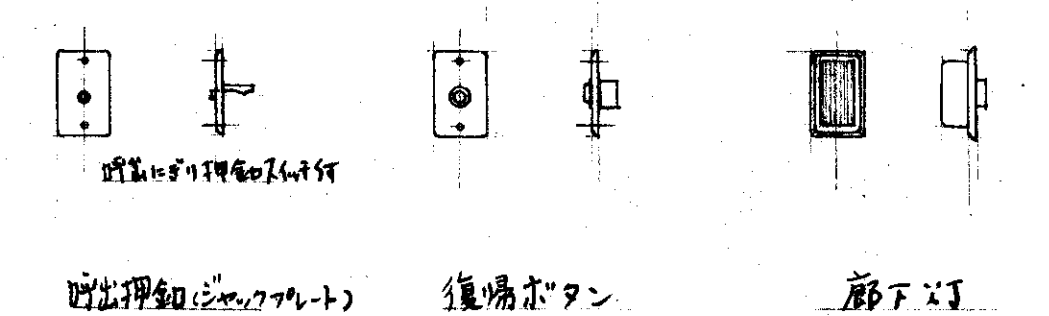
10 スピーカー装置 (両面型)



11 ドアホン装置

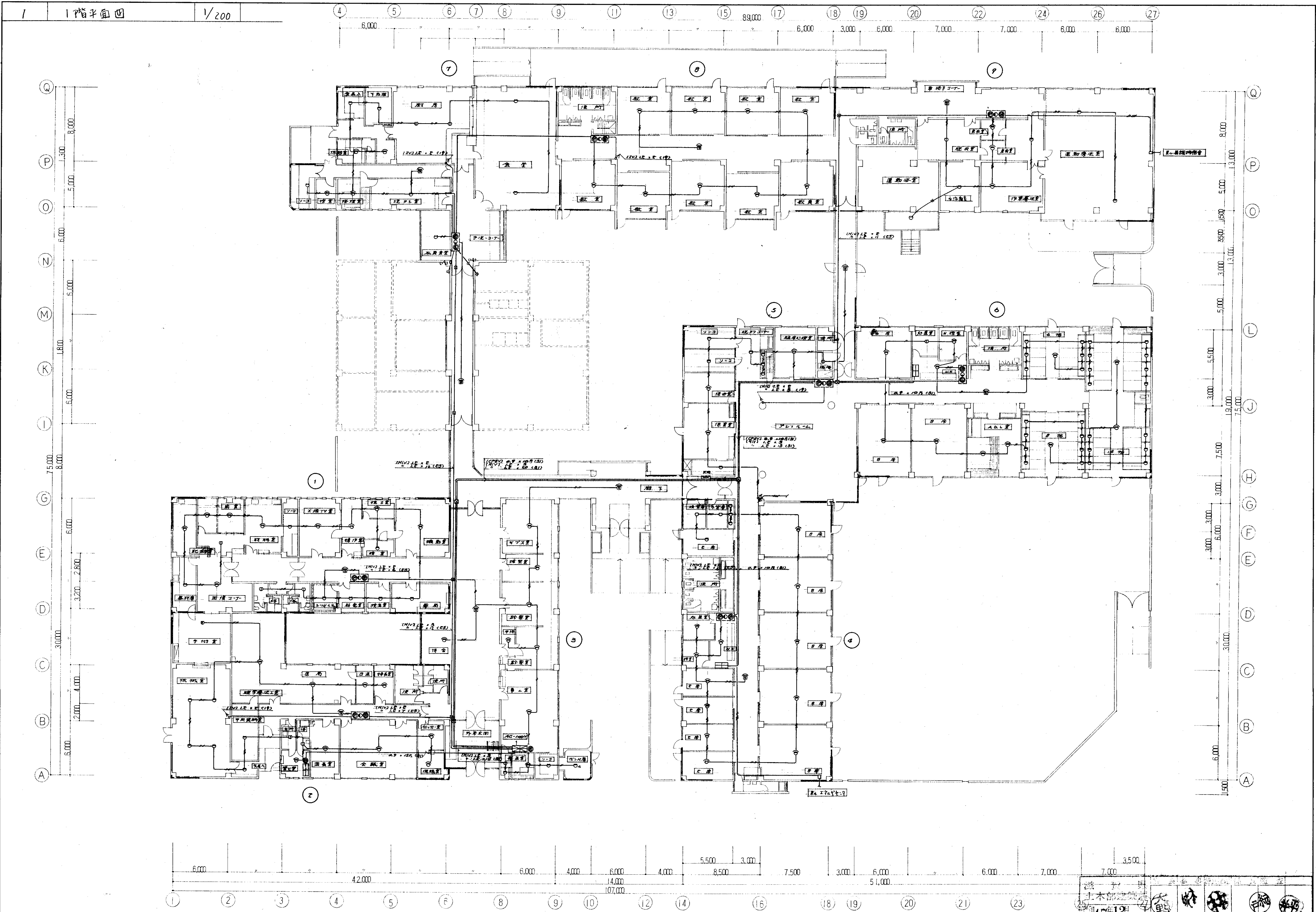


12 T-2111用残番装置



滋賀県立整肢院
土木部建築課
昭和47年12月

780X570



設計			
監理			
施工			

日建設計

滋賀県立整肢園
本館新築工事

23-19

No. 0-470602

180X570