

様式第二号の八(第八条の四の五関係)

(第1面)

産業廃棄物処理計画書		年 月 日
滋賀県知事 三日月 大造 殿		
提出者 住 所 草津市南草津3丁目6番地13 氏 名 住友林業株式会社 住宅事業本部 滋賀支店 滋賀支店長 東本 衛 電話番号 077-561-1112		
廃棄物の処理及び清掃に関する法律第12条第9項の規定に基づき、産業廃棄物の減量その他その処理に関する計画を作成したので、提出します。		
事業場の名称	住友林業株式会社 住宅事業本部 滋賀支店	
事業場の所在地	草津市南草津3丁目6番地13	
計画期間	平成29年4月1日～平成30年3月31日	
当該事業場において現に行っている事業に関する事項		
①事業の種類	建設業	
②事業の規模	売上高(連結) 1,113,364百万円(2017/3期)	
③従業員数	住友林業(株)5,127名(2017/05) (滋賀支店 43名)	
④産業廃棄物の一連の処理の工程	別紙①の通り	

(日本工業規格 A列4番)

(第2面)

産業廃棄物の処理に係る管理体制に関する事項

(管理体制図)

別紙②の通り

産業廃棄物の排出の抑制に関する事項

①現状	【前年度（平成28年度）実績】		
	産業廃棄物の種類	別紙③の通り	
	排出量	t	t
	(これまでに実施した取組)		
	(新築系)	・部材のプレカット実施 ・現場搬入部材の最小化 (CAD積算数量の精査) ・部材のリユースの実施	
(解体系)	・分別解体の実施 ・木くずリサイクルルートの構築		
②計画	【目標】		
	産業廃棄物の種類	別紙③の通り	
	排出量	t	t
	(今後実施する予定の取組)		
	・木質材以外のプレカットの実施 (例：サイディング、石膏ボード等) ・省梱包化 ・部材のリユース促進 ・現場搬入部材最小化チェックの実施		

産業廃棄物の分別に関する事項

①現状	(分別している産業廃棄物の種類及び分別に関する取組) ・新築系では木くず、廃プラスチック、ダンボール (紙くず) 石膏ボード、金属くず、その他の不燃物、その他の可燃物の7分別の実施
②計画	(今後分別する予定の産業廃棄物の種類及び分別に関する取組) ・工務店及び工事店の作業員への教育指導及び安全環境パトロールでの実施状況監視

自ら行う産業廃棄物の再生利用に関する事項

①現状	【前年度（平成 年度）実績】		
	産業廃棄物の種類	—	—
	自ら再生利用を行った産業廃棄物の量	— t	— t
	(これまでに実施した取組)		
②計画	【目標】		
	産業廃棄物の種類	—	—
	自ら再生利用を行う産業廃棄物の量	— t	— t
	(今後実施する予定の取組)		

自ら行う産業廃棄物の中間処理に関する事項

①現状	【前年度（平成 年度）実績】		
	産業廃棄物の種類	—	—
	自ら熱回収を行った産業廃棄物の量	— t	— t
	自ら中間処理により減量した産業廃棄物の量	— t	— t
②計画	【目標】		
	産業廃棄物の種類	—	—
	自ら熱回収を行う産業廃棄物の量	— t	— t
	自ら中間処理により減量する産業廃棄物の量	— t	— t
(今後実施する予定の取組)			

(第4面)

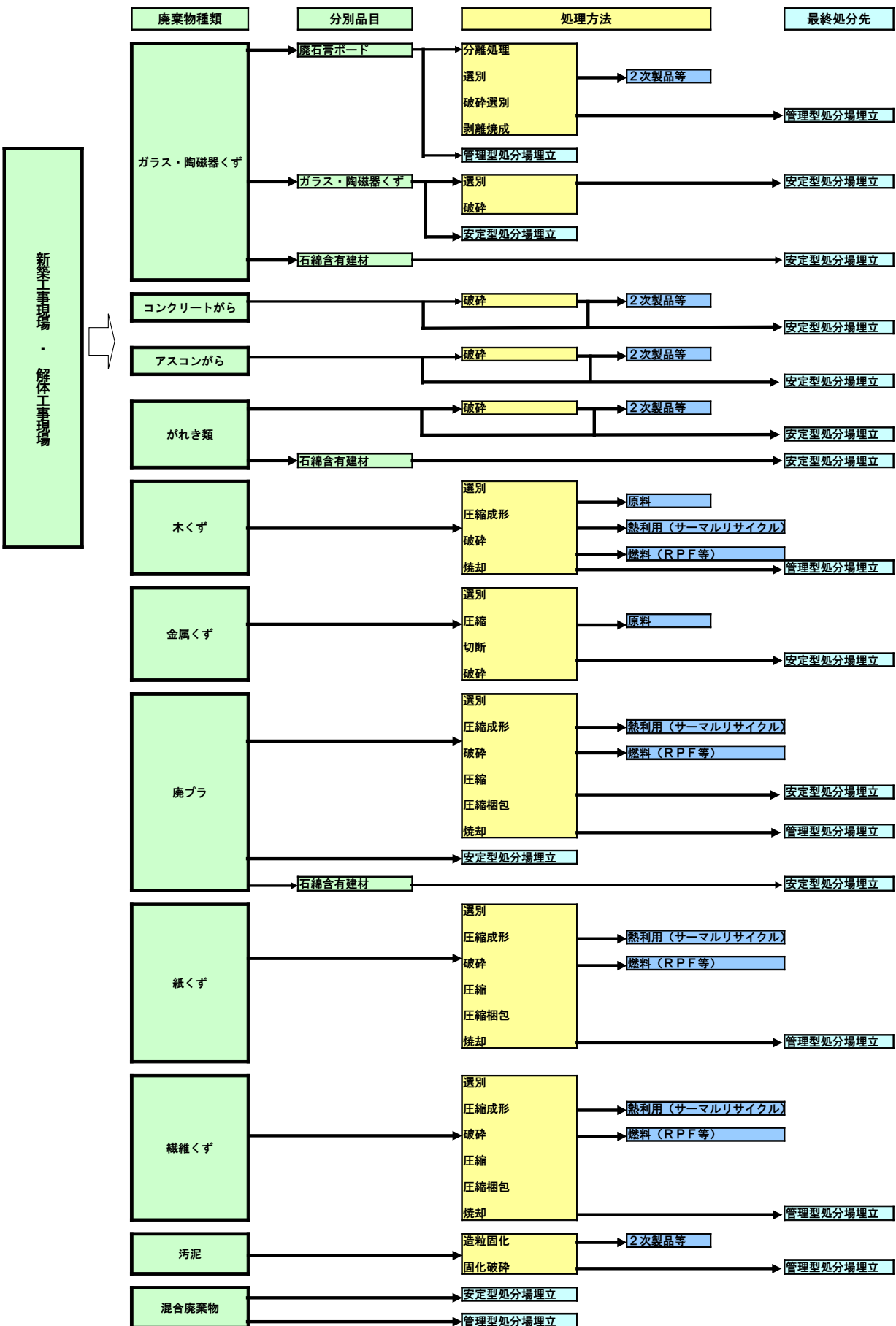
自ら行う産業廃棄物の埋立処分又は海洋投入処分に関する事項			
①現状	【前年度（平成 年度）実績】		
	産業廃棄物の種類	—	—
	自ら埋立処分又は海洋投入処分を行った産業廃棄物の量	— t	— t
	(これまでに実施した取組)		
②計画	【目標】		
	産業廃棄物の種類	—	—
	自ら埋立処分又は海洋投入処分を行う産業廃棄物の量	— t	— t
	(今後実施する予定の取組)		
産業廃棄物の処理の委託に関する事項			
①現状	【前年度（平成28年度）実績】		
	産業廃棄物の種類	別紙④の通り	
	全処理委託量	t	t
	優良認定処理業者への処理委託量	t	t
	再生利用業者への処理委託量	t	t
	認定熱回収業者への処理委託量	t	t
	認定熱回収業者以外の熱回収を行う業者への処理委託量	t	t
(これまでに実施した取組)			
<ul style="list-style-type: none"> 委託契約による中間処理場（再生含）での廃棄物の適正処理の実施 分別回収と分別解体の実施 			

②計画	【目標】		
	産業廃棄物の種類	別紙④の通り	
	全処理委託量	t	t
	優良認定処理業者への 処理委託量	t	t
	再生利用業者への 処理委託量	t	t
	認定熱回収業者への 処理委託量	t	t
	認定熱回収業者以外の 熱回収を行う業者への 処理委託量	t	t
	(今後実施する予定の取組)		
<ul style="list-style-type: none"> ・ 毎年2回の間処理場視察による適正処理の確認 ・ 木くずの指定・認定チップ工場への搬入によるリサイクル推進 			
※事務処理欄			

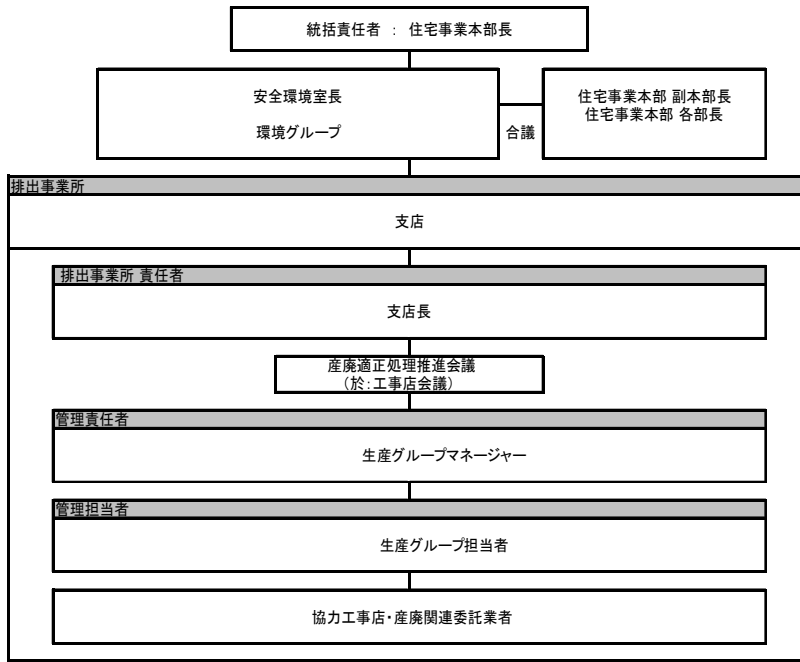
(第6面)

備考

- 1 前年度の産業廃棄物の発生量が1,000トン以上の事業場ごとに1枚作成すること。
- 2 当該年度の6月30日までに提出すること。
- 3 「当該事業場において現に行っている事業に関する事項」の欄は、以下に従って記入すること。
 - (1)①欄には、日本標準産業分類の区分を記入すること。
 - (2)②欄には、製造業の場合における製造品出荷額（前年度実績）、建設業の場合における元請完成工事高（前年度実績）、医療機関の場合における病床数（前年度末時点）等の業種に応じ事業規模が分かるような前年度の実績を記入すること。
 - (3)④欄には、当該事業場において生ずる産業廃棄物についての発生から最終処分が終了するまでの一連の処理の工程（当該処理を委託する場合は、委託の内容を含む。）を記入すること。
- 4 「自ら行う産業廃棄物の中間処理に関する事項」の欄には、産業廃棄物の種類ごとに、自ら中間処理を行うに際して熱回収を行った場合における熱回収を行った産業廃棄物の量と、自ら中間処理を行うことによって減量した量について、前年度の実績、目標及び取組を記入すること。
- 5 「産業廃棄物の処理の委託に関する事項」の欄には、産業廃棄物の種類ごとに、全処理委託量を記入するほか、その内数として、優良認定処理業者（廃棄物の処理及び清掃に関する法律施行令第6条の11第2号に該当する者）への処理委託量、処理業者への再生利用委託量、認定熱回収施設設置者（廃棄物の処理及び清掃に関する法律第15条の3の3第1項の認定を受けた者）である処理業者への焼却処理委託量及び認定熱回収施設設置者以外の熱回収を行っている処理業者への焼却処理委託量について、前年度実績、目標及び取組を記入すること。
- 6 それぞれの欄に記入すべき事項の全てを記入することができないときは、当該欄に「別紙のとおり」と記入し、当該欄に記入すべき内容を記入した別紙を添付すること。また、産業廃棄物の種類が3以上あるときは、前年度実績及び目標の欄に「別紙のとおり」と記入し、当該欄に記入すべき内容を記入した別紙を添付すること。また、それぞれの欄に記入すべき事項がないときは、「―」を記入すること。
- 7 ※欄は記入しないこと。



1、管理体制図



(第2面)

産業廃棄物の排出の抑制に関する事項														
①現状	【前年度(平成28年度)実績】													
	産業廃棄物の種類	廃プラスチック	紙くず	木くず	繊維くず	金属くず	ガラスくず、コンクリートくず及び陶磁器くず	がれき類(工作物の新築、改装又は除去に伴って生じた不要物)	コンクリート破片	アスファルト・コンクリート破片	建築混合廃棄物	ガラスくず、コンクリートくず及び陶磁器くず(石綿含有廃棄物)	がれき類:工作物の新築、改装又は除去に伴って生じた不要物(石綿含有廃棄物)	総排出量
	排出量	12.320 t	0.692 t	192.042 t	8.570 t	24.834 t	110.655 t	18.205 t	601.991 t	10.040 t	111.567 t	1.000 t	8.880 t	1100.796 t
②計画	【目標】													
	産業廃棄物の種類	廃プラスチック	紙くず	木くず	繊維くず	金属くず	ガラスくず、コンクリートくず及び陶磁器くず	がれき類(工作物の新築、改装又は除去に伴って生じた不要物)	コンクリート破片	アスファルト・コンクリート破片	建築混合廃棄物	ガラスくず、コンクリートくず及び陶磁器くず(石綿含有廃棄物)	廃プラスチック類(石綿含有廃棄物)	総排出量
	排出量	11.088 t	0.623 t	172.838 t	7.713 t	22.351 t	99.590 t	16.385 t	541.792 t	9.036 t	100.410 t	0.900 t	7.992 t	990.716 t

様式第二号の八(第八条の四の五関係別紙)

(第4・5面)

自ら行う産業廃棄物の埋立処分又は海洋投入処分に関する事項													
①現状	【前年度(平成28年度)実績】												
	産業廃棄物の種類												
	自ら埋立処分又は海洋投入処分を行った産業廃棄物の量	t	t	t	t	t	t	t	t	t	t	t	t
②計画	【目標】												
	産業廃棄物の種類												
	自ら埋立処分又は海洋投入処分を行う産業廃棄物の量	t	t	t	t	t	t	t	t	t	t	t	t

産業廃棄物の処理の委託に関する事項														
①現状	【前年度(平成28年度)実績】													
	産業廃棄物の種類	廃プラスチック	紙くず	木くず	繊維くず	金属くず	ガラスくず、コンクリートくず及び陶磁器くず	がれき類(工作物の新築、改装又は除去に伴って生じた不要物)	コンクリート破片	アスファルト・コンクリート破片	建築混合廃棄物	廃プラスチック類(石綿含有廃棄物)	がれき類:工作物の新築、改装又は除去に伴って生じた不要物(石綿含有廃棄物)	合計
	全処理委託量	12.320 t	0.692 t	192.042 t	8.570 t	24.834 t	110.655 t	18.205 t	601.991 t	10.040 t	111.567 t	1.000 t	8.880 t	1100.796 t
	優良認定処理業者への処理委託量	0.752 t	0.480 t	1.681 t	t	0.361 t	2.250 t	5.750 t	7.718 t	t	0.523 t	t	t	19.515 t
	再生利用業者への処理委託量	11.568 t	0.212 t	190.361 t	8.570 t	24.473 t	108.405 t	11.440 t	594.273 t	10.040 t	t	t	t	959.342 t
	認定熱回収業者への処理委託量	t	t	t	t	t	t	t	t	t	t	t	t	t
	認定熱回収業者以外の熱回収を行う業者への処理委託量	t	t	t	t	t	t	t	t	t	99.813 t	t	t	99.813 t
②計画	【目標】													
	産業廃棄物の種類	廃プラスチック	紙くず	木くず	繊維くず	金属くず	ガラスくず、コンクリートくず及び陶磁器くず	がれき類(工作物の新築、改装又は除去に伴って生じた不要物)	コンクリート破片	アスファルト・コンクリート破片	建築混合廃棄物	廃プラスチック類(石綿含有廃棄物)	がれき類:工作物の新築、改装又は除去に伴って生じた不要物(石綿含有廃棄物)	合計
	全処理委託量	11.088 t	0.623 t	172.838 t	7.713 t	22.351 t	99.590 t	16.385 t	541.792 t	9.036 t	100.410 t	0.900 t	7.992 t	990.716 t
	優良認定処理業者への処理委託量	0.677 t	0.432 t	1.513 t	0.000 t	0.325 t	2.025 t	5.175 t	6.946 t	t	0.471 t	t	t	17.564 t
	再生利用業者への処理委託量	10.411 t	0.191 t	171.325 t	7.713 t	22.026 t	97.565 t	10.296 t	534.846 t	9.036 t	t	t	t	863.408 t
	認定熱回収業者への処理委託量	t	t	t	t	t	t	t	t	t	t	t	t	t
認定熱回収業者以外の熱回収を行う業者への処理委託量	t	t	t	t	t	t	t	t	t	89.832 t	t	t	89.832 t	