

## 第三章

# 災害時要援護者の避難支援対策 マニュアル

平成 18 年 3 月

滋賀県

## 第三章 災害時要援護者の避難支援対策マニュアル

### 目 次

III	災害時要援護者の避難支援対策マニュアル	III-1
1	災害時要援護者の避難支援対策マニュアルの目的	III-1
2	災害時要援護者の避難支援対策の位置づけと全体像	III-2
3	災害時要援護者とは	III-5
4	災害時要援護者の避難支援対策にあたって	III-9
4 - 1	市町における災害時要援護者の避難支援体制整備	III-9
4 - 2	関係部局・機関等との連携強化	III-10
5	災害時要援護者避難支援プランの作成	III-12
5 - 1	避難支援プラン(全体計画)の作成手順	III-12
5 - 2	避難準備(要援護者避難)情報の設定	III-13
5 - 3	避難対象区域の設定	III-13
5 - 4	避難支援プランを作成する要援護者の範囲の設定	III-13
5 - 5	避難施設候補の選定	III-14
5 - 6	避難支援機関の選定	III-15
5 - 7	要援護者への情報伝達体制の検討	III-16
5 - 8	避難支援プラン作成のための情報収集手法の決定	III-17
6	避難支援プラン(個別計画)の作成	III-20
6 - 1	避難支援プラン(個別計画)の作成手順	III-20
6 - 2	避難支援プラン(個別計画)の作成	III-21
6 - 3	要援護者への情報伝達と安否確認体制の決定	III-24
6 - 4	避難支援プランに関する情報の整理	III-27
6 - 5	避難支援プラン(個別計画)の情報共有と情報管理方法	III-28
7	フォローアップ	III-29
8	避難所における支援	III-30
8 - 1	避難所における要援護者窓口の設置	III-30
8 - 2	福祉避難所の設置・活用の促進	III-34
9	関係機関等との連携	III-35
9 - 1	災害時における福祉サービスの継続(BCP=業務継続計画)	III-35
9 - 2	保健師、看護師等の広域的な応援	III-37
9 - 3	避難支援関係者連絡会議(仮称)等を通じた緊密な連携の構築	III-38

### III 災害時要援護者の避難支援対策マニュアル

#### 1. 災害時要援護者の避難支援対策マニュアルの目的

本マニュアルは、市町による災害時要援護者（以下「要援護者」という。）の避難支援対策の基本事項についてまとめ、併せて、市町での要援護者の避難支援プラン（要援護者の避難支援対策にあたって、その基本的な考え方や、支援体制を定めたもの。詳しくは第5、6章を参照。）作成の手順を示す。それにより計画的・組織的な要援護者の避難支援の実現を図ることを目的とする。

##### （1）要援護者の避難支援対策の検討の背景

内閣府では「集中豪雨時等における情報伝達および高齢者等の避難支援に関する検討会」を設置し、「災害時要援護者の避難支援ガイドライン」(H17.3)を取りまとめた。それによれば、それらの災害においては、防災部局と福祉部局との連携が不十分で要援護者やその避難支援者への避難勧告等の伝達体制が十分に整備されていないこと、要援護者情報の共有・活用が進んでおらず発災時の活用が困難なこと、要援護者の避難支援のための計画・体制が具体化していなかったことが課題としてあげられた。

また、同じく内閣府が平成17年度に設置した「災害時要援護者の避難対策に関する検討会」では、要援護者情報の積極的な収集・共有手段として共有情報方式の積極的な活用等が提言された。

一方、県内市町を対象とした「風水害対策の状況について」の調査によれば、既に半数程度の市町において要援護者の避難支援対策に着手している。その一方で、プライバシーの観点から要援護者情報の取扱いに対する困難を挙げる意見や、自主防災組織や民生委員等の地域住民や各種の福祉関係団体等との連携による避難訓練の必要など実践的な体制づくりを課題としてあげる意見もみられた。

これらの状況を踏まえ、市町において要援護者の避難支援対策を、地域の実情に応じて具体的に検討することは必要不可欠であると考えられる。

##### （2）要援護者の避難支援対策の検討のねらい

要援護者の避難支援対策を本マニュアルに示された検討手順により実施することは、防災部局と福祉部局と十分な連携が図られないまま対策が個別に進展することを防ぎ、計画的かつ体系的な要援護者の避難支援体制の構築を図ることに役立つといえる。

また本マニュアルでは、行政だけでなく自主防災組織や民生委員、福祉関係団体、ボランティア、民間事業者など多様な主体の協力による避難支援対策の検討を目指しており、そのように多様な主体が検討に参加することにより、各機関の特性や地域の実情を反映した実効性のある要援護者の避難支援対策の実現に大きく貢献するものと思われる。

## 2. 災害時要援護者の避難支援対策の位置づけと全体像

このマニュアルの位置づけは以下のとおり。

滋賀県地域防災計画の「災害時要援護者対策計画」の避難支援に係る実効的な計画である避難支援プランの作成を支援する。

前章の洪水等避難計画を定めた市町においては、本マニュアルでいう「避難支援プラン」を定めた場合には、洪水等避難計画における要援護者の避難支援に係わる計画を具体化したものと位置づける。

平成 14 年 10 月作成の「滋賀県障害者等防災マニュアル策定指針」は、要援護者および要援護者を災害時に支援する者（以下「避難支援者」という。）が防災マニュアルを策定することを目的としたものであると同時に、市町での災害対策マニュアル作成にあたってのガイドラインとしての性格を有することから、避難支援プランを定めるにあたり、支援に必要な知識を得るために参照するものである。

また本マニュアルで述べるところの災害時要援護者の避難支援対策の全体的な流れは以下のとおりである。

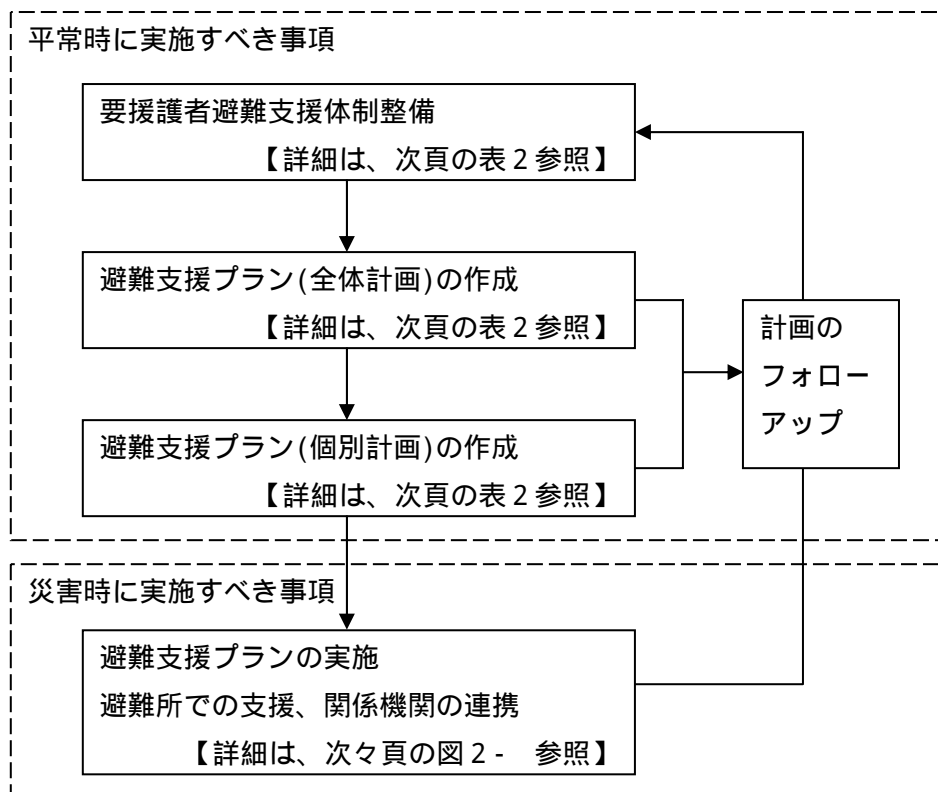
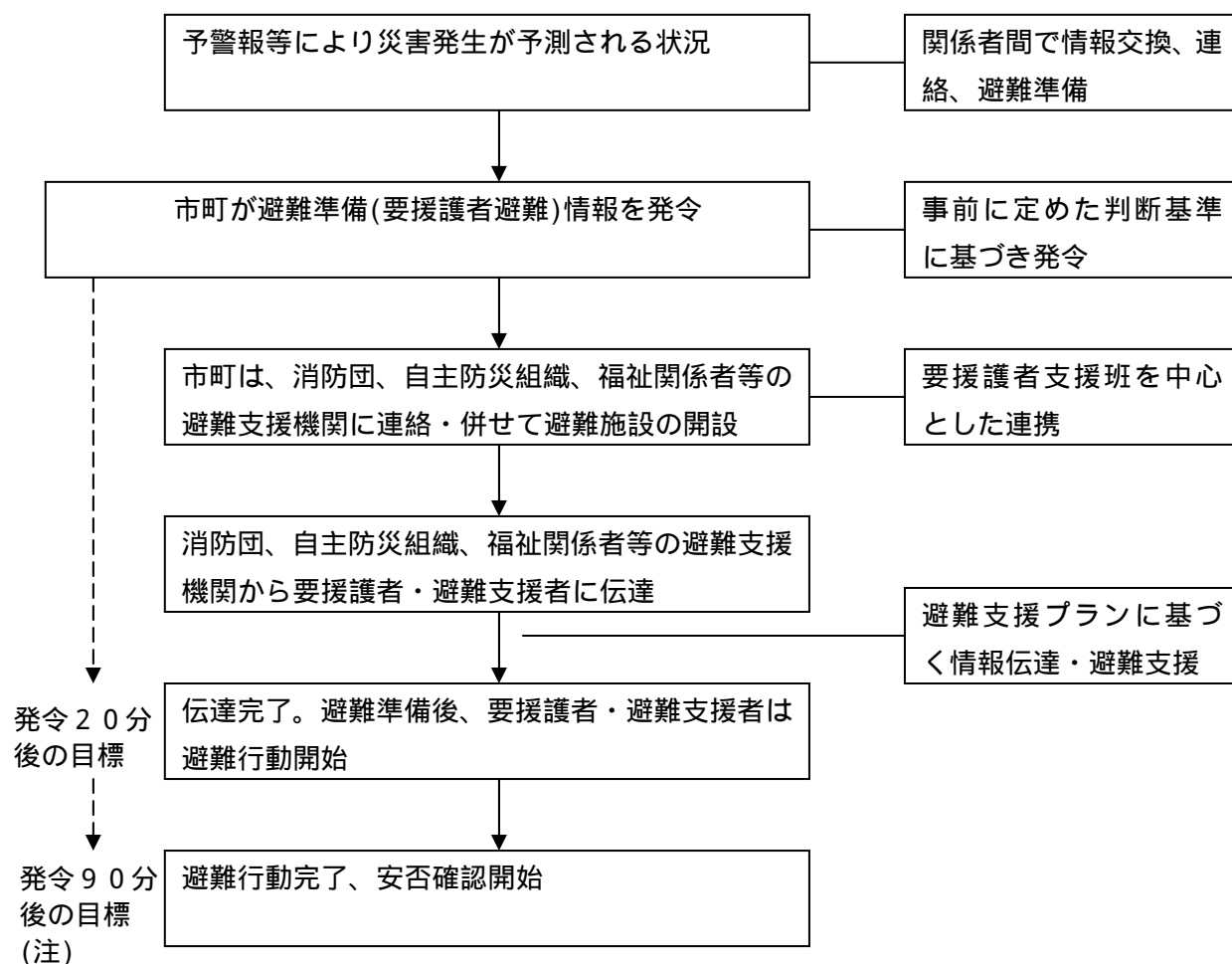


図 2 - 避難支援対策の全体的な流れ

表2 平常時に実施すべき事項（避難支援プラン検討項目一覧）

大項目	中項目	実施主体	具体的にすべき事項	
避難支援体制整備	災害時要援護者支援班の設置	市長(町長) (市町の防災部局および福祉部局)	ア 庁内の合意形成 イ 班の業務内容整理 ウ 班構成、班内の役割分担の決定	
	関係機関・団体間の連携強化	要援護者支援班	ア 消防団、自主防災組織、福祉関係者等の参加による支援対策会議の開催	
	要援護者との信頼関係の構築	消防団、自主防災組織、福祉関係者等	ア 要援護者への戸別訪問等による信頼関係の構築(日頃からの活動)	
避難支援プラン(全体計画)の策定	避難準備(要援護者避難)情報の設定	市長(町長) (市町防災会議)	ア 地域防災計画の修正	
		要援護者支援班	イ 住民に対する周知 ウ 消防団・自主防災組織・福祉関係者への周知	
	基本事項の決定	要援護者支援班	ア 対象となる要援護者の基準の設定 イ 避難支援を実施する地域単位の設定 ウ 避難候補施設の設定 エ 避難支援者・機関の選定	
	情報伝達体制の整備	要援護者支援班	ア 消防団、自主防災組織、福祉関係者等への情報伝達責任者の決定 イ 情報伝達手段・方法・伝達網(ルート)の決定 ウ 消防団、自主防災組織、福祉関係者等の内部での伝達方法・ルートの把握 エ ウの問題点に関する指導・助言(複数ルート化等) オ 関係者のための防災研修の実施 カ 要援護者の障害特性に応じた情報伝達のための活用機器の検討	
	要援護者の情報収集体制の整備	要援護者支援班	ア 収集すべき情報項目の決定 イ 情報収集方法の決定 ウ 情報収集主体、役割分担の決定 エ 情報収集主体に対する周知・研修 オ 情報収集主体が集めた情報と福祉部局が有する情報との突合せと、漏れている情報の収集	
	要援護者の情報共有体制の整備	要援護者支援班	ア 要援護者が同意した情報共有範囲の整理 イ 情報共有者に対する説明・周知 ウ 情報管理体制の決定 (ウ ハザードマップ(GISを含む)等へのプロット) エ 情報内容の更新	
	情報管理	要援護者支援班	ア 個人情報保護に配慮した管理方法の決定	
	関係者への周知	要援護者支援班	ア 避難支援者、要援護者への説明・周知	
	避難支援プラン(個別計画)の策定	基本事項の決定	要援護者支援班、避難支援者、要援護者	ア 避難支援者の決定 イ 避難施設の決定 ウ 避難ルート(複数)決定
		情報伝達体制の決定	要援護者支援班、避難支援者、要援護者	ア 情報伝達手段・方法の決定 イ 情報伝達経路の決定
情報共有と情報管理体制の決定		要援護者支援班、避難支援者、要援護者	ア 要援護者の同意に基づく情報共有範囲の決定 イ 情報共有者間での周知 ウ 情報管理体制の決定	
計画のフォローアップ	計画内容の検証	要援護者支援班	ア 計画に基づく訓練実施、助言・指導 イ 訓練結果に基づく計画の見直し ウ 情報内容の更新	



(注) 上図の目標時間は一例であり、情報伝達体制・避難支援体制の整備状況、避難所までの距離などによって大きく異なると思われる。そこで実際に避難訓練や情報伝達訓練などを通じて地域の実情に応じた時間についての目標設定を行うことが重要である。

図2 - 災害時に実施すべき事項(要援護者の避難支援に関する対応イメージ)

### 3. 災害時要援護者とは

本マニュアルでいう災害時要援護者は以下の定義とする。

「情報の受信・理解・判断・行動などの各段階でハンディキャップを有する者」

具体的には、主に以下の ~ とする。

高齢者・・・一人暮らし、身体的機能低下、精神的機能低下

身体障害者・・・視覚障害、聴覚障害・平衡機能障害、肢体不自由、内部障害

知的障害者

精神障害者

常時特別な医療等を必要とする在宅療養者

例)人工透析を受けている者、難病等の者(医療機器等装着している者)

低肺機能者(酸素吸入が必要な者)

外国人

乳幼児(0～5歳)

妊産婦

<参考>平成3年版防災白書(国土庁)での災害弱者(=災害時要援護者)の定義  
自分の身に危険が差し迫った場合、それを察知する能力が無い、又は困難な人。  
自分の身に危険が差し迫った場合、それを察知しても適切な行動をとることができない、又は困難な人。  
危険を知らせる情報を受け取ることができない、又は困難な人。  
危険を知らせる情報を受け取っても、それに対して適切な行動を取ることができない、又は困難な人。

資料3 災害時要援護者の諸特徴

区 分	避難行動等の特徴	必要とされる支援
一人暮らし 高齢者	<ul style="list-style-type: none"> <li>・体力が衰え、行動機能が低下している(緊急事態の察知が遅れる場合がある。)が、自力で行動できる。</li> </ul>	<ul style="list-style-type: none"> <li>・安否確認が必要</li> <li>・迅速に情報を伝達し、避難を誘導</li> </ul>
身体的機能が低下した高齢者(寝たきり高齢者等)	<ul style="list-style-type: none"> <li>・自力で行動することが困難。</li> <li>・状況把握が困難で災害認知が遅れる可能性がある。(視覚、聴覚、嗅覚等の低下)</li> <li>・温度変化等への抵抗力が弱い。(体温調節機能の低下)</li> </ul>	<ul style="list-style-type: none"> <li>・安否確認が必要</li> <li>・避難する場合は、車椅子等移動用具と援助者が必要</li> <li>・高齢者を抱える家族に対する介護者等による援助</li> <li>・トイレ、入浴設備などに物的配慮が必要</li> </ul>
精神的機能が低下した高齢者(認知症高齢者等)	<ul style="list-style-type: none"> <li>・自分で判断し、行動することができない。</li> <li>・自分の状況を伝えることができない。</li> </ul>	<ul style="list-style-type: none"> <li>・安否確認が必要</li> <li>・避難する場合は、援助者が必要</li> </ul>
視覚障害者	<ul style="list-style-type: none"> <li>・状況把握が困難で、被害の状況を知ることができない。(視覚による緊急事態の察知が不可能な場合が多い。)</li> <li>・災害時には、住み慣れた地域でも状況が変化し、いつもどおりの行動ができなくなる。</li> </ul>	<ul style="list-style-type: none"> <li>・安否確認、避難所への歩行支援が必要(避難誘導してくれる人が必要)</li> <li>・市町からの避難勧告等が出されたときには必ず知らせ、必要に応じて読み上げる。(音声による情報伝達および状況説明が必要)</li> <li>・避難所内の案内(トイレ、電話などの場所の確認など)</li> <li>・必要な情報の読み上げ支援(点事が分からない人)</li> </ul>
聴覚障害者	<ul style="list-style-type: none"> <li>・音声による情報が伝わらない。(視覚外の異変・危険の察知が困難。音声による避難誘導の認識ができない。)</li> <li>・自分の状況を伝えることができない。</li> <li>・外見からは、障害のあることが分からない。</li> </ul>	<ul style="list-style-type: none"> <li>・正面から口を大きく動かして話す。文字や絵を組み合わせた筆談や手話、身振りなど目に見える方法で情報を伝える。(視覚による認識手段が必要)</li> <li>・避難所では、情報から取り残されないよう、掲示板などで呼び掛ける。</li> <li>・FAXの配置や筆記用具を常時確保する。</li> </ul>
平衡機能障害者	<ul style="list-style-type: none"> <li>・自分の身体の安全を守ることが困難</li> <li>・自分で避難することが困難</li> <li>・外見からは、障害のあることが分からない。</li> </ul>	<ul style="list-style-type: none"> <li>・避難所への歩行支援が必要(避難誘導してくれる人が必要)</li> </ul>
肢体不自由者	<ul style="list-style-type: none"> <li>・自分の身体の安全を守ることが困難</li> <li>・自分で避難することが困難</li> </ul>	<ul style="list-style-type: none"> <li>・家具の転倒防止など、住まいの安全を確認する。</li> <li>・地域での移動支援体制づくり(車椅子、ストレッチャー等の移動用具と援助者が必要)</li> <li>・車椅子用のトイレの確保</li> </ul>



区 分	避難行動等の特徴	必要とされる支援
知的障害者	<ul style="list-style-type: none"> <li>一人では理解や判断することが難しく、単身での避難や災害状況把握が困難。</li> <li>災害ショックや環境の変化による精神的な動揺が見られる場合がある。</li> </ul>	<ul style="list-style-type: none"> <li>一人である時に危険が迫った場合には、緊急に保護する。</li> <li>精神的に不安定にならないような対応が必要</li> <li>常に話しかけるなど、気持ちを落ち着かせながら、安全な場所へ誘導することが必要</li> </ul>
精神障害者	<ul style="list-style-type: none"> <li>災害発生時には、精神的動揺が激しくなる場合がある。環境変化に留意。</li> <li>多くは、自分で判断し、行動することができる。</li> </ul>	<ul style="list-style-type: none"> <li>普段から服用している薬を携帯する必要がある。</li> <li>気持ちを落ち着かせることが必要</li> <li>服薬を継続するため、本人および援助者は、薬の名前、量を知っていることが必要</li> <li>医療機関との連絡体制の確保が必要(医療機関の支援)</li> </ul>
内部障害者 例)難病患者 人工透析患者	<ul style="list-style-type: none"> <li>自力歩行や素早い避難行動が困難な場合がある。</li> <li>外見からは、障害があることが分からない。</li> <li>心臓、腎臓、呼吸器などに機能障害があり、人工透析、人工呼吸、在宅酸素など医療的援助が(タイミングによっては緊急に)必要な場合がある。</li> <li>免疫機能に障害があり、治療の段階や合併症の有無により医療的援助が必要な場合がある。</li> <li>常時医療機材(人工呼吸器、酸素ボンベなど)を必要とする人がいる。</li> <li>医薬品を携行する必要がある。</li> <li>人工肛門造設者等は、ストマ用装具を携帯する必要がある。</li> <li>急激な環境変化に順応しにくい。</li> <li>人工呼吸器の使用などの医療的援助が必要な場合がある。</li> <li>人工透析患者は、継続的に透析医療を受けなければならない。</li> <li>人工透析患者は、1日に摂取できる水分や塩分等が厳しく制限されている。</li> </ul>	<ul style="list-style-type: none"> <li>医療機関との連携体制、移送手段の確保(医療機関の支援)</li> <li>移動に当たっては、車椅子、ストレッチャー等の移動用具や援助者が必要</li> <li>避難所では、ケアのできるスペースを確保</li> <li>人工肛門造設者等については、ストマ用装具や障害者トイレの確保が必要</li> <li>電気の確保</li> <li>薬やケア用品の確保</li> <li>食事制限の必要な人の確認が必要</li> </ul>
外国人	<ul style="list-style-type: none"> <li>日本語で伝えられる情報が十分理解できない。</li> </ul>	<ul style="list-style-type: none"> <li>避難勧告など、危険に関する注意喚起情報をあらかじめ多言語で準備することが必要</li> <li>特定の国の出身者は地震の経験が極めて乏しいケースもありうるため、平時からの防災に関する意識啓発や居住状況の把握が必要</li> <li>通訳などの支援</li> </ul>

区 分	避難行動等の特徴	必要とされる支援
乳幼児	<ul style="list-style-type: none"> <li>・自ら判断し、行動する能力が無く、常時保護者等の支援が必要。</li> </ul>	<ul style="list-style-type: none"> <li>・保護者等の災害対応力を高めることや、適切な避難誘導が必要</li> <li>・被災により、保護者の養育が困難な場合への対応が必要</li> </ul>
妊産婦	<ul style="list-style-type: none"> <li>・行動機能が低下しているが、自分で判断し行動できる。</li> </ul>	<ul style="list-style-type: none"> <li>・避難所への避難誘導</li> <li>・災害ショックや環境変化によるストレスに配慮</li> <li>・避難所の設備・環境に配慮(防音や衛生面)</li> </ul>

#### 4．災害時要援護者の避難支援対策にあたって

ここでは市町において要援護者の避難支援対策を実施するにあたって、あらかじめ行うべき事前対策、全般事項について述べる。

##### 4 - 1 市町における災害時要援護者の避難支援体制整備

【実施主体】防災部局および福祉部局

【実施内容】

市町は、要援護者の避難支援対策の推進を確実に実施するために、福祉関係部局を中心に、防災関係部局と連携した横断的な組織として「災害時要援護者支援班」(以下「要援護者支援班」という)を設置する。

この要援護者支援班が中心となって、要援護者の避難支援対策を推進していくこととなるが、市町の状況により防災関係部局や福祉関係部局の職員数が少ない場合もあるため、庁内の業務や体制の見直しや、部局・職種を問わない職員配置等により、要援護者の避難支援対策を着実に推進できる組織づくりに取り組む必要がある。

さらに、班の構成については、地域防災計画等で要援護者対策に関して位置づけられることの多い社会福祉協議会や自主防災組織等の関係者の参加も得るなどして、地域の実情に応じた実効性のある組織づくりに取り組む必要がある

また要援護者支援班の設置にあたっては、以下の点に留意しつつ実施するものとする。

- ア 庁内の合意形成
- イ 班の業務内容の整理
- ウ 班構成の決定
- エ 班内の役割分担の決定

表4 - 1 災害時要援護者支援班のイメージ

区分	平常時	災害時
位置づけ	福祉関係部局が中心となって、防災関係部局と連携した横断的なプロジェクト・チームとして設置	災害対策本部の福祉関係部門内に設置
構成	班長(福祉担当部課長)、班員(福祉担当者、防災担当者等)。 避難支援体制整備の取り組みでは、社会福祉協議会等関係者の参加を得ながら実施。	基本的に福祉担当部課長・担当で構成
業務	要援護者情報の収集・共有化・管理、避難支援プランの策定、要援護者参加型の防災訓練、広報等	避難準備(要援護者避難)情報の伝達、避難誘導、安否確認・避難状況の把握等

(注)名称・組織は、市町で具体化する。

#### 4 - 2 関係部局・機関等との連携強化

【実施主体】要援護者支援班

【実施内容】

災害時には、市町は、防災関係部局、福祉関係部局はもとより、警察署、消防署等の行政機関や、地域の防災関係者(消防団・自主防災組織等、従来から地域防災の中心となっている団体等)および福祉関係者(民生委員・児童委員、社会福祉協議会、介護保険制度関係者、福祉団体関係者等)が協力して要援護者の支援にあたることになる。

このため市町は、日頃から、これらの関係者・団体と連携を強化し、災害時における要援護者避難支援のための協力体制を確立しておくことが必要である。

そこで市町は、これらの関係者・団体の参加を得て「要援護者支援会議」を設置し、実際の避難支援の協力体制のあり方を話し合うとともに、避難支援プラン作成にむけて具体的な協議を行う場を設けることとする。

また「要援護者支援会議」は、要援護者支援班を事務局とし、業務概要としては、以下のとおりとする。

- ア 各機関・団体の業務内容の整理
- イ 避難支援プラン作成への協力
- ウ 災害時要援護者情報の共有
- エ 災害時の情報伝達体制の構築

表4 - 2 要援護者支援会議構成メンバーのイメージ

区分	種別	機関名	備考
行政機関 1	要援護者支援班	福祉関係部局、防災関係部局	事務局
	防災関係機関	消防、警察	
関係機関 2	防災関係	自主防災組織(自治会・町内会等)	
		消防団	
	福祉関係	社会福祉協議会	
		民生委員・児童委員	
		介護保険制度関係者	
		福祉施設等管理者	
		障害者団体等の各種福祉関係団体	
		福祉関係民間事業者 ・介護保険事業者 ・障害者福祉事業者 ・福祉タクシー 等	
その他	防災や福祉関係のボランティア・NPO		

(注)名称・組織は、市町で具体化する。

1 検討の必要に応じて、保健所、福祉事務所等の参加も検討する。

2 地域の実情に応じて、身体障害者相談員、知的障害者相談員、老人クラブ等、地域の信頼の厚い関係者・団体の参加も検討する。また検討の必要に応じて、医療関係機関(難病患者等避難支援)、通訳ボランティア(外国人等避難支援)等の参加も検討する。

## 5 . 災害時要援護者避難支援プランの作成

市町は、要援護者の避難支援対策にあたって、その基本的な考え方や、支援体制を定めた要援護者避難支援プラン(以下「避難支援プラン」という。)を定めるものとする。

この避難支援プランは市町における避難支援体制等の全般事項を定める全体計画(以下、「全体計画」という。)と、要援護者一人ひとりに対応する個別計画(以下、「個別計画」という。)から構成されるものとする。

また以下では、全体計画で定めるべき事項について述べる。

### 5 - 1 避難支援プラン(全体計画)の作成手順

避難支援プラン(全体計画)の作成の流れは下図のとおりである。

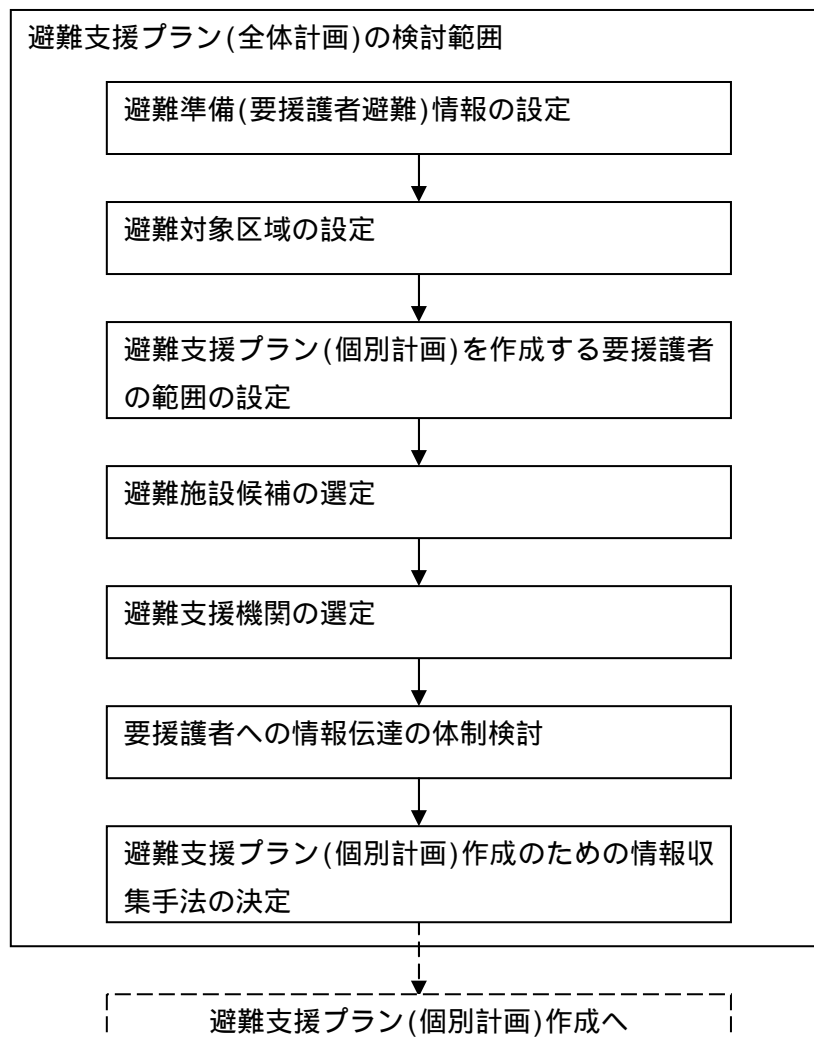


図5 - 1 避難支援プラン(全体計画)の作成の流れ

## 5 - 2 避難準備(要援護者避難)情報の設定

【実施主体】要援護者支援班

【実施内容】

市町は、第二章の洪水等避難計画作成マニュアルにより、避難準備(要援護者避難)情報の基準を設定したものをを用いるものとする。

## 5 - 3 避難対象区域の設定

【実施主体】要援護者支援班

【実施内容】

市町は、第二章の洪水等避難計画作成マニュアルにより、洪水等の避難計画対象区域を設定したものを避難支援プランの避難対象区域とする。

## 5 - 4 避難支援プランを作成する要援護者の範囲の設定

【実施主体】要援護者支援班

【実施内容】

市町は、前項の避難対象区域に居住するすべての要援護者について、個別計画を作成すべきであるが、先進的な市町村の経験によると、対象者過多の場合は、対象者等への説明が十分になされず、避難支援プランの必要性が関係者や住民全般に十分理解されない状況が見られる。従って、避難支援プランを作成する要援護者については、可能な限り要援護者本人や家族および避難の支援にあたる関係者・団体等の意見を尊重することを原則とし、地域の実情に応じて対象者の範囲を設定するものとする。

表 5 - 4 要援護者の範囲の設定例

区 分	要 件
介護保険の 要介護度	介護保険の要介護度3(重度の介護を要する状態:立ち上がりや歩行が自力でできない等)以上の居宅で生活するものを対象とする。
障害程度	身体障害(1、2級)および知的障害(療育手帳A等)の人を対象とする。
その他	避難行動および避難に関わる情報の受信・発信・判断について、上記と同様程度のハンディキャップがあると想定される対象者。(通常補聴器等を使用しない3級聴覚障害者や3級平衡機能障害者他) その他、一人暮らしの高齢者、高齢者のみの世帯等、緊急の場合に迅速な避難行動が可能かについて配慮を要する対象者

## 5 - 5 避難施設候補の選定

【実施主体】要援護者支援班

【実施内容】

市町は、第二章の洪水等避難計画作成マニュアルにより、計画対象区域周辺の避難施設を設定したものを原則として選定する。

また適切な避難施設が不足する場合には、近隣の公共施設、病院・福祉施設、寺社・仏閣等の民間施設等も検討する。更には、高層の鉄筋コンクリートの建物で、構造上、洪水時や土砂災害にも安全な近隣のビルで一時的な避難施設として協力が得られる高所等を避難施設候補として抽出する。

これらのうちから個別計画の作成の際に、

- ・ 水害、土砂災害等の災害の種類に応じて被害影響がない施設
- ・ 要援護者の避難行動時間の短縮、要援護者への負担軽減が図られる施設

を避難施設として決定するものとする。

また避難施設候補は、下表のような帳票に整理して関係者間で情報を共有するとともに、避難施設の整備状況に応じて更新するものとする。

表 5 - 5 避難施設候補の整理の例

施設名 (使用室名)	地区名	最遠宅地 距離	受入条件	受入人数	施設 管理者	用途
						種別(水害・土砂)
						種別(水害・土砂)
						種別(水害・土砂)



## 5 - 6 避難支援機関の選定

【実施主体】要援護者支援班

【実施内容】

市町は、個別計画の作成の際に、要援護者自らが避難支援者を確保できない場合にも円滑に計画作成を推進するために、要援護者支援機関を予め選定する。

避難支援者機関とは、4 - 2 で述べた関係部局・機関等を中心とするが、これらの機関で不足する場合には、婦人会や青年団等の各種住民団体や、防災や福祉以外のボランティア・NPO 及び地元企業等のなかで協力が得られる機関を選定する。

また避難支援者機関は、下表のような帳票に整理して関係者間で情報を共有するとともに、その内容について適宜、更新するものとする。

表 5 - 6 避難支援機関台帳

避難支援 担当地区	機関名 (代表者)	所在地	電話・FAX (夜間・休日含む)	避難支援者 提供可能人数	備考 (機材等の保有状況)

## 5 - 7 要援護者への情報伝達体制の検討

【実施主体】要援護者支援班

【実施内容】

### (1) 情報伝達実施者

市町は、避難準備(要援護者避難)情報、避難勧告、避難指示(以下、「避難準備情報等」という。)等の情報を発令した場合には、地域防災計画に定められた方法で対象地域の住民全体に情報伝達を実施する。それと同時に要援護者支援班を通じて、避難支援機関や避難施設に情報伝達を実施する。避難支援機関は、上記の情報を得た場合には、避難支援者を通じて要援護者に情報伝達を実施する。

### (2) 多様な手段を活用した通信の確保

市町は、要援護者の特性を踏まえつつ、必要に応じて情報伝達設備の整備を図る。既に要援護者の日常生活を支援するために整備した機器が有る場合は、それらの防災情報伝達への活用を進める。

また要援護者を支援するための専用の通信手段の構築やインターネット(電子メール、携帯メール)、災害用伝言ダイヤル「171」、災害用伝言板サービス(携帯電話を利用した安否確認サービス)、衛星携帯電話、災害時優先電話、公衆電話、簡易無線機等の様々な手段を活用するものとする

また避難支援者は、避難支援のための通信の確保に当たって、誰がどのような手段でどのように連絡をとりあうのかを平常時から確認し合うものとする。

(例)

- ・聴覚障害者：FAX、インターネット(電子メール、携帯電話メール)、テレビ放送(地上波デジタル放送を含む)、いわゆる「見えるラジオ」
- ・視覚障害者：受信メールを読み上げる携帯電話メール
- ・肢体不自由者：フリーハンド用機器を備えた携帯電話 等

### (3) 情報伝達体制の検討

市町は、平常時から福祉関係者の協力を得て、ケアプランの作成時を含め平常時の福祉サービス活動や避難支援プランの作成作業を通じて、要援護者や避難支援者への情報伝達体制について、きめ細かく検討する。

## 5 - 8 避難支援プラン作成のための情報収集手法の決定

【実施主体】要援護者支援班

【実施内容】

避難支援プラン作成のための情報収集手法には以下の3つの方式がある。市町は、それらの3つの方式を比較し、それらの併用も検討しつつ、地域の実情に応じた手法を決定するものとする。

### (1) 三方式と併用方式の例

#### < 共有情報方式 >

地方公共団体の個人情報保護条例において保有個人情報の目的外利用・第三者提供が可能とされている規定を利用して、要援護者本人から同意を得ずに、平常時から福祉関係部局等が保有する要援護者情報等を防災関係部局、避難支援者、関係機関等の中で共有する方式

#### < 手上げ方式 >

要援護者名簿などへの登録を希望した人についてのみ避難支援プランを作成する方式。

この場合は地域の要援護者の全体像が見えにくく、また登録を呼びかけた際に、認知症や判断力に障害のある要援護者が登録できない可能性がある。

#### < 同意方式 >

市町の防災関係部局や自主防災組織、福祉関係機関、福祉関係者等が、住民一人ひとりと接する機会をとらえて要援護者を把握し、要援護者本人に直接働きかけ、避難支援プランを作成していく方式。最もきめ細かで丁寧な手法ではあるが、一方で対象者の把握に労力と時間がかかりすぎる場合もある。

【併用方式の一例】

併用方式の一例として、先ず共有情報方式で要援護者と思われる対象者の抽出を行うが、その際、名前と住所のみ等の情報を制限した台帳とする。次に、この台帳の対象者に対し専門職（社会福祉協議会職員や保健師など）によって、本人の意向を確認し同意を得ながら避難支援者へ情報を引き継ぎ、その時点から避難支援プランを具体的に作成する。

この方式では、対象者がある程度絞られ、かつ支援の必要な人が漏れにくく、また、本人の意向を確認しながらの丁寧な避難支援プランの作成ができる。ただし、この方式の場合、最初の専門職の負担が重くなるというデメリットがある。

(2) 情報収集手法の決定についての方向性

ア 昔ながらの人のつながりにより対象者の把握が可能な地域では、同意方式により(手上げ方式との複合も含む)取り組むべき。

イ 本人からの情報収集を基本としながらも、避難支援プランの作成を早急に進めるべき対象者の把握が困難な場合には、情報共有方式により対象者を特定・把握し優先的に進めることが必要。

ウ 同意方式で、同意が得られない要援護者への対策として、共有情報方式を併用することにより対象者を網羅的に把握しておくことも必要。

(3) 共有情報方式の積極的活用

市町では、共有情報方式を活用し、保有個人情報の目的外利用・第三者提供のために個人情報保護審議会の審議等を経ることについて消極的なところも多く見られるが、国の行政機関に適用される「行政機関の保有する個人情報の保護に関する法律」では、本人以外の者に提供することが明らかに本人の利益になるとき、保有個人情報の目的外利用・提供ができる場合があることを参考にしつつ(第8条第2項第4号・参考条文を参照)、積極的に取り組むこと。また情報提供の際には、誓約書の提出などにより要援護者情報を受け取る側の守秘義務を確保することが重要である。

<参考条文> 行政機関の保有する個人情報の保護に関する法律

(利用及び提供の制限)

第8条 行政機関の長は、法令に基づく場合を除き、利用目的以外の目的のために保有個人情報を自ら利用し、又は提供してはならない。

2 前項の規定にかかわらず、行政機関の長は、次の各号のいずれかに該当すると認めるときは、利用目的以外の目的のために自ら利用し、又は提供することができる。ただし、保有個人情報を利用目的以外の目的のために自ら利用し、又は提供することによって、本人又は第三者の権利利益を不当に侵害するおそれがあると認められるときはこの限りではない。

(一～三 略)

四 前三号の掲げる場合のほか、(中略)、本人以外の者に提供することが明らかに本人の利益になるとき、その他保有個人情報を提供することについて特別の理由のあるとき。

表5 - 8 三方式のメリットおよびデメリット

方式	概要	メリット	デメリット
同意方式	福祉関係者によるケアプラン作成時・平常時の福祉サービス活動、消防等の防災関係機関、福祉関係機関の見回り活動、自主防災組織等による活動等を通じて、住民一人ひとりと接する機会をとらえて要援護者本人に直接働きかけ、必要な情報を把握し、作成していく方法	要援護者一人ひとりと直接接することから、必要な支援内容等をきめ細かく把握できる。	対象者が多いため、効率よく迅速な情報収集が困難。 このため、福祉関係部局や民生委員等が避難支援プラン作成を福祉施策の一環として位置づけ、その保有情報をもとに要援護者と接する必要がある。
手上げ方式	制度創設について周知した上で、自ら要援護者名簿等への登録を希望した者について避難支援プランを作成する方式	要援護者本人の自発的意思を尊重しており、必要な支援内容等もきめ細かく把握できる。	登録を希望しない者の把握が困難であり、要援護者となり得る者の全体像が把握できないおそれがある。
共有情報方式	市町において、平常時から福祉関係部局等が保有する要援護者情報等を防災関係部局等も共有する。		個人情報目的外利用・提供に関して、個人情報保護条例に照らして可能な範囲であるとして整理する必要がある。 一方、この方式では、一定の条件の設定により該当する要援護者の情報を福祉関係部局および防災関係部局が共有することになるが、同情報を共有できる者が限定されること、またきめの細かい避難支援のためには本人からの直接確認作業も補足的に必要となる。

(注)個人情報保護条例において目的外利用・第三者提供が可能とされている規定例

- ・「本人以外の者に保有個人情報を提供することが明らかに本人の利益になると認められるとき」
- ・「実施機関が所掌事務の遂行に必要な範囲内で記録情報を内部利用し、かつ、当該記録情報を利用することについて相当な理由があるとき」 等
- ・「あらかじめ個人情報保護審議会の意見を聞いたうえで必要と認められるとき」

## 6 . 避難支援プラン（個別計画）の作成

個別計画の作成にあたっては、要援護者一人ひとりに対し、避難支援機関と協力しつつ避難支援者を定めるべきこと、避難勧告等の情報伝達の方法、避難経路、避難先(避難場所・避難施設等)を決定する。

### 6 - 1 避難支援プラン（個別計画）の作成手順

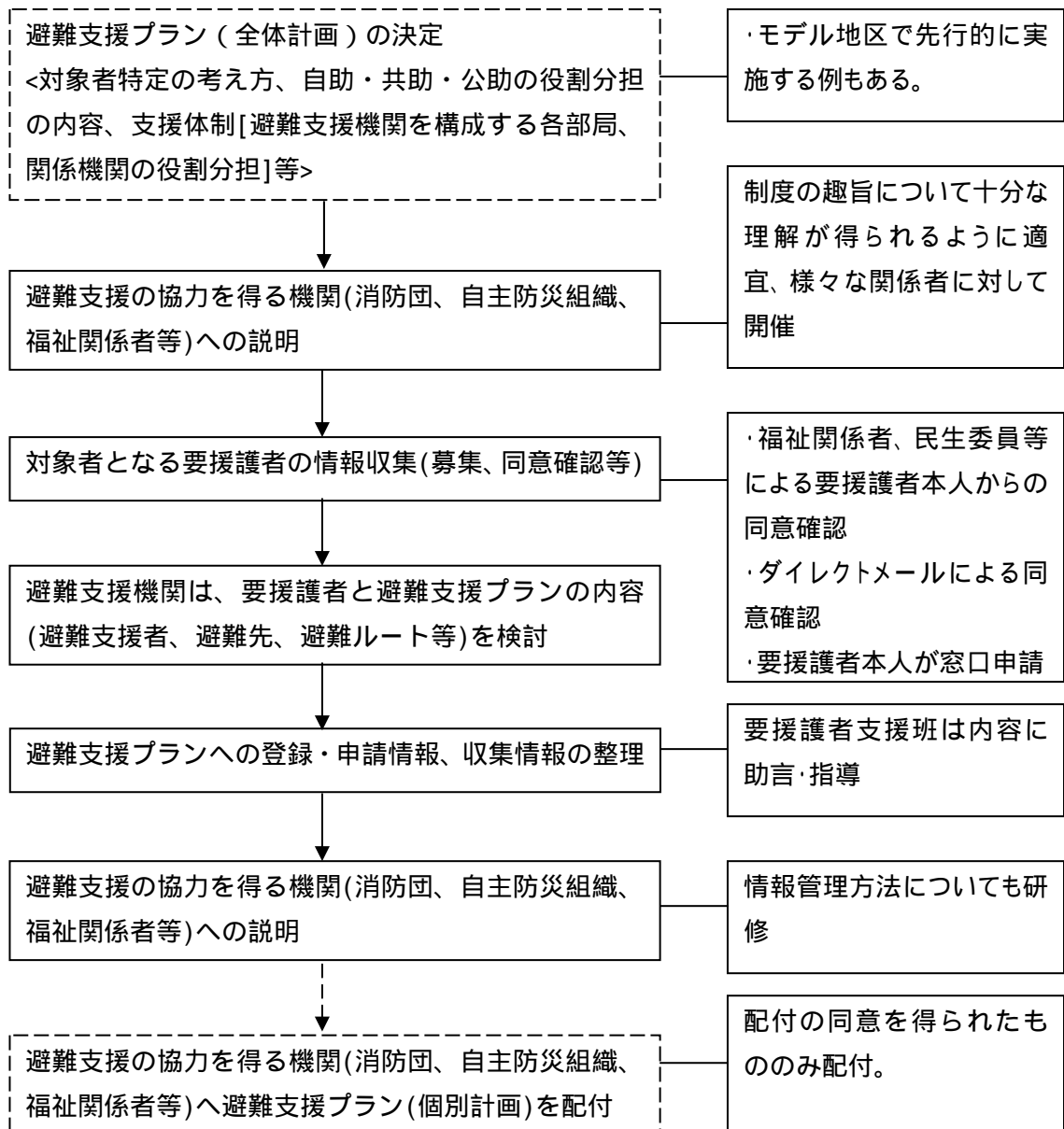


図 6 - 1 避難支援プラン（個別計画）の作成手順例

## 6 - 2 避難支援プラン（個別計画）の作成

【実施主体】要援護者支援班、避難支援機関(避難支援者)、要援護者

【実施内容】

要援護者支援班は、避難支援機関(避難支援者)と協力して、要援護者一人ひとりに対応した個別計画を作成する。

作成にあたっては、要援護者と避難支援者の信頼関係の構築が不可欠であることから、避難支援機関はもちろん、事前に地域住民全体に制度の周知を十分に行うなどして、要援護者本人やその家族等が前向きに取り組みやすい環境づくりにも配慮して避難支援プランの作成を行うものとする。

また個別計画の内容については、原則として、要援護者本人の意向を反映し、かつ避難支援者の負担の軽減につながるような方針で、次の点に留意して検討するものとする。

ア 避難支援者の決定

イ 避難施設の決定

ウ 避難ルート(複数)の決定

エ 情報伝達手段・方法(活用機器等も含む)の決定

オ 情報伝達経路の決定

カ 要援護者の同意に基づく情報共有範囲の決定 等

避難施設や避難ルートは実際に要援護者と避難支援者が歩いてみるなどして、危険箇所の有無や避難に要する時間などの状況を確認しておく。また情報伝達についても同様に、防災訓練等で確認しておく。

### 資料6 - 2 避難支援プラン（個別計画）＜兼同意書＞の作成例

個別計画の作成例を次頁および次々頁に示す。

避難支援機関あても同様に作成

(あて先)

平成 年 月 日

市長(町長)

私は、災害時要援護者登録制度の趣旨に賛同し、同制度に登録することを希望します。  
また、私が届け出た下記個人情報を、市(町)が避難支援機関(自主防災組織、民生委員、社会福祉協議会 等々)に提供することに同意します。

氏 名

印

自治 区名		民生 委員		TEL FAX	
種別	要介護者・障害者・その他( )				
住所		TEL FAX		E- mail	
氏名	(男・女)	年齢	歳	生年 月日	
世帯状況	人世帯(構成 : )				
緊急連絡先(家族等)					
氏名又は 団体名		関係		住所 TEL	
氏名又は 団体名		関係		住所 TEL	
特記事項(肢体不自由の状況、認知症の有無等)					
避難施設	(第 1)	(第 2)			
避難支援者					
氏名 (機関名)		関係		住所 TEL	
氏名 (機関名)		関係		住所 TEL	
氏名 (機関名)		関係		住所 TEL	
避難情報の伝達者・伝達系統・伝達手段(活用機器等)					



(裏面)

<自宅から避難所までの地図> 複数の避難ルートやルート上の危険箇所、注意点も記載。

<自宅内部の配置図> 寝室、普段の居室を避難支援者に分かるようにしておく。

<避難時の留意事項> 移動に要する機器・持ち出すべきもの等

<その他> 避難先で考慮してほしいこと、かかりつけの病院、必要な医療薬・医療ケアを得られる場所(連絡先等)

### 6 - 3 要援護者への情報伝達と安否確認体制の決定

【実施主体】要援護者支援班、避難支援機関(避難支援者)、要援護者

【実施内容】

市町は、避難支援機関と連携し、発災時に避難準備情報等を要援護者および避難支援者に確実に情報が伝達できる体制を定める。また市町は、要援護者の避難状況を把握するための体制を整備し、併せて案否確認を行うものとする。

概ねの情報伝達の流れを次頁に示す。

#### ( 1 ) 避難準備(要援護者避難)情報の発令

市町は、避難準備(要援護者避難)情報を発令する。

#### ( 2 ) 避難支援者への情報伝達

避難支援者の不在時を想定し、複数ルート化等に配慮した伝達経路を整備する。

##### ア 要援護者の避難支援対策に必要な関係機関への伝達

要援護者の障害特性によっては、避難支援機関(避難支援者)や支援内容が多岐にわたる場合も想定されることから、福祉関係者は、ケアプランの作成時や平常時の福祉サービス活動さらに個別計画の作成作業を通じて、市町と要援護者や避難支援機関(避難支援者)への適切な情報伝達方法を定める。

##### イ 防災関係機関、福祉関係者内の情報伝達

防災関係機関、福祉関係者内の情報伝達は、社会福祉協議会、民生委員、介護保険制度関係者、各種福祉団体等の福祉関係者が既に構築しているネットワークを活用する。

#### ( 3 ) 避難実施中の防災関係者と福祉関係者の情報交換

避難実施中は、要援護者支援班、防災関係者、福祉関係者の間で随時情報交換を実施する。情報は、要援護者支援班が集約する。

#### ( 4 ) 案否確認

要援護者支援班は、避難施設での受入状況を把握するとともに、避難支援者からの情報や要援護者台帳・名簿から安否確認を実施する。

図6-3 避難が必要な場合の情報伝達の流れ

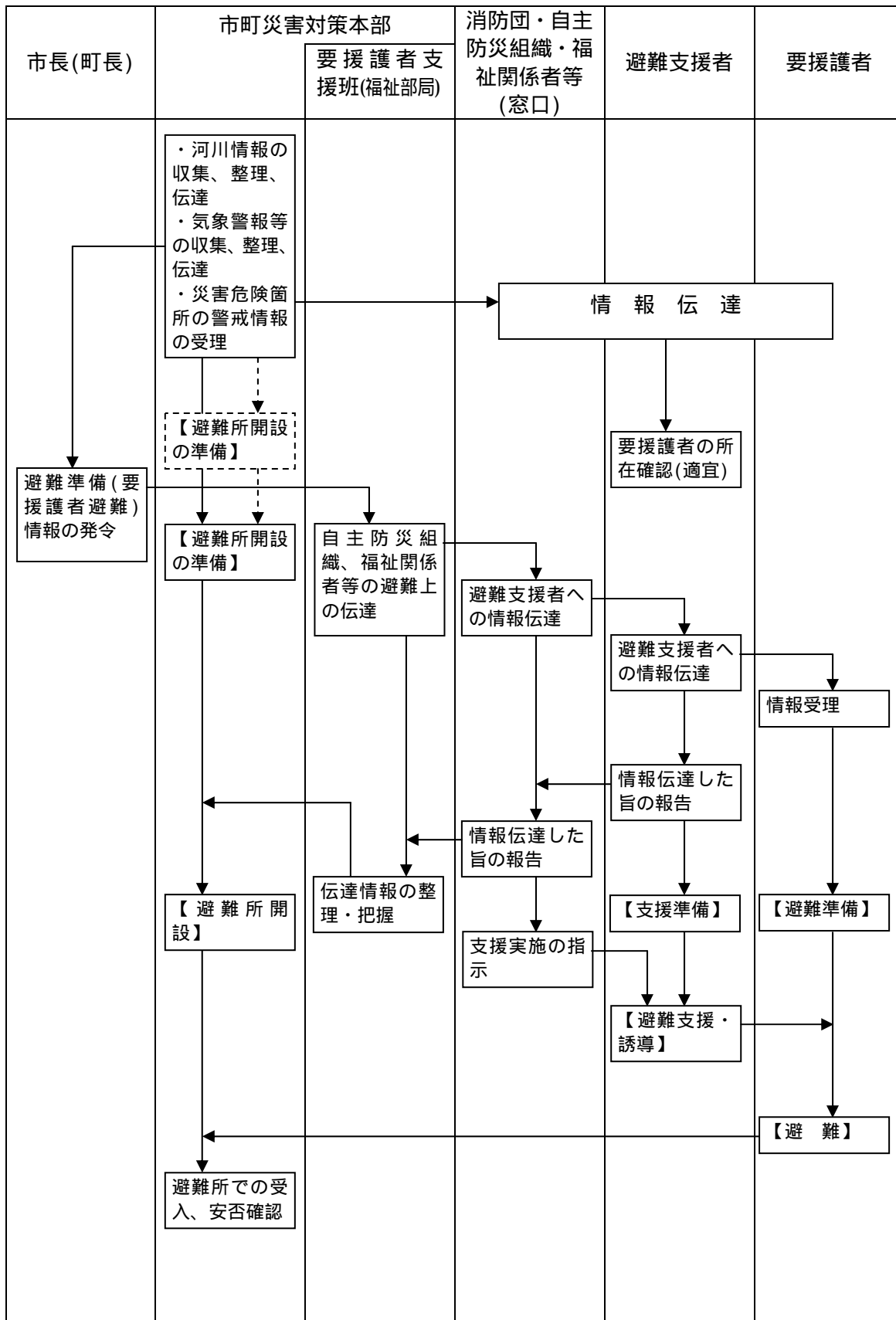


表 6 - 3 避難準備(要援護者避難)情報の発令と伝達先(例)

対象河川(                    川) 対象地区(                    地区)

区分	担当課	機関名	第一順位	第二順位	第三順位
防災行政無線					
広報車					
CATV					
県		総合防災課			
		保健所			
警察		警察署	TEL		
消防		消防署	TEL		
消防団		分団	氏名 TEL 等		
避難施設 管理者		避難施設			
		福祉施設			
		病院			
自主防災 組織		地区			
		地区			
福祉関係者		民生委員			
		社会福祉協議会			
		介護保険制度関係者			
		各種福祉団体			
企業		企業名			
NPO					
ボラン ティア		福祉ボランティア			
		防災ボランティア			

## 6 - 4 避難支援プランに関する情報の整理

【実施主体】要援護者支援班、避難支援機関(避難支援者)、要援護者

【実施内容】

市町は、避難対象区域ごとの要援護者の人数と支援の概要および避難支援プランをとりまとめて内容を整理するとともに、要援護者の台帳・名簿を作成する。(資料 6 - 4 参照)

### ( 1 ) 避難支援プラン(個別計画)の内容の確認

市町は、福祉関係部局が保有する情報と収集した情報の突合せを実施し、漏れている情報については再収集を実施する。

また防災部局は、個別計画について安全な避難施設や避難ルートが選ばれているか等の観点から内容を確認し、適切な個別計画作成のための必要な助言・指導を行う。

### ( 2 ) 戦略的な避難支援対策の検討

市町は、地図(GIS の利用を含む)に避難支援プランのうちから必要な情報を採取し、ハザードマップや避難施設等の情報と組み合わせることにより、現状の課題を視覚的に把握することに努める。またこれらの作業を通じて、平常時の防災対策の立案に活用するとともに、災害時には限られた人員を効果的に投入し、戦略的な避難支援を実施できるようにする。

資料 6 - 4

表 要援護者支援台帳(地区別)

地区	要援護者数(人)	内訳(人)					
		制度に同意あり			制度に同意無し		
		共助で避難(徒歩)	要搬送(一般施設)	要搬送(病院等)	共助で避難(徒歩)	要搬送(一般施設)	要搬送(病院等)
計							

表 要援護者名簿

要援護者					避難施設	情報伝達手段	支援時の留意事項(障害程度必要な機材等)	避難支援者	
住所	氏名	年齢	性別	電話番号				氏名	電話番号

## 6 - 5 避難支援プラン(個別計画)の情報共有と情報管理方法

【実施主体】要援護者支援班、避難支援機関(避難支援者)、要援護者

【実施内容】

### (1) 情報の共有

市町は、避難支援機関(避難支援者)に対し、個別計画を次により周知し、情報を共有する。

#### ア 配付の同意を得た避難支援プラン

要援護者支援班は、避難支援プラン(情報整理後の名簿や台帳の場合もある)を防災関係部局、要援護者本人、要援護者本人が配付を同意した者(警察、消防等の防災関係機関、消防団、自主防災組織等の地域の防災関係者、民生委員等の福祉関係者および避難支援者等)に配付し、平常時から状況を把握することにより登録情報を共有する。

#### イ 配付の同意を得ていない避難支援プラン

要援護者支援班は、共有情報方式の場合、市町防災関係部局に避難支援プラン(情報整理後の名簿や台帳の場合もある)を配付する。

なお、災害発生時に、市町から関係機関への要援護者情報(住所・氏名・避難施設・避難支援時の留意事項)の伝達体制を定める。

### (2) 情報管理方法

市町は、災害発生時以外に、避難支援プランの内容を、要援護者により同意を得られた関係者以外が閲覧できないような情報管理方法を定めるとともに、関係者に対する教育を実施する。

また電子データとして管理する場合には、市町役場や避難支援機関(者)が停電や通信回線の障害に備える等の措置が必要である。

一方、配付を受けた避難支援機関および避難支援者においても、個別計画には詳細な個人情報を含む点を十分に認識し、情報の管理を徹底するものとする。

(管理の例)

- ・電子データで保管する場合にはパスワードで管理する等
- ・紙媒体で管理する場合には、市是証できる保管庫に保管する等

## 7. フォローアップ

以下では、全体計画および個別計画の作成後の対応について述べる。

### (1) 要援護者の信頼の確保

避難支援者は、要援護者本人と日頃から声掛けや顔を合わせるなどして信頼関係の構築に努めるものとし、市町はこれを積極的に支援するものとする。また市町や消防団、自主防災組織等は、防災のみならず、平常時からの要援護者の見守り活動や、犯罪抑止活動等、地域における各種活動との連携を深めるとともに、これらの活動を通じて人と人とのつながりを深め、要援護者が自ら地域にとけ込んで行くことができる環境づくりに配慮する。

### (2) 連携の充実

自主防災組織や民生委員等は、避難支援プランや避難支援体制の継続に努めるため、任期終了等の際に、実際に要援護者本人と顔を合わせるなどのきめの細かい引継ぎを実施し、市町はこれらを積極的に支援する。また要援護者に普段から接している福祉関係者は、要援護者の特性に応じた適切な避難支援に備え、消防団や自主防災組織等の地域の防災関係者との連携を図るものとし、市町はこれを積極的に支援する。

### (3) 避難支援プラン(個別計画)の更新等

市町(要援護者支援班)は、日常的に登録情報の更新を行う。また福祉関係者(社会福祉協議会、介護保険制度関係者、各種福祉団体等)は、市町(要援護者支援班)と連携しつつ、登録情報の充実、更新を協力して進めるものとする。

### (4) 訓練等の実施

市町、消防団、自主防災組織等は、避難対象地区ごとに、避難支援プラン(個別計画)に基づき、福祉関係者と連携した防災訓練や図上演習等の実施を通じ、情報伝達、避難支援等についての連携を深める。また訓練の結果に基づき、必要に応じて避難支援プランを見直す等の措置を実施する。

### (5) 研修等の実施

市町は(要援護者支援班)、地域の福祉関係者や防災関係者に対して避難支援プランの運用や管理方法等について研修や勉強会等を実施する。

### (6) 普及啓発

市町は、地域住民全体に対し、避難支援プランについて繰り返し説明する機会を設けるなど、制度の周知や理解を得られるよう努めるものとする。

## 8 . 避難所における支援

### 8 - 1 避難所における要援護者窓口の設置

#### ( 1 ) 避難所における要援護者窓口の設置

【実施主体】要援護者支援班、要援護者班、施設管理者

【実施内容】

これまで避難所において、要援護者は必要な支援に関する相談等がしにくく、一方、避難所の責任者や自治体も避難所における要援護者のニーズの把握や支援の実施が不十分となる傾向にあった。そのため以下の点に留意して避難所での要援護者支援策を実施するものとする。

災害時要援護者支援班が中心となり、自主防災組織や福祉関係者の協力を得つつ、各避難所に要援護者班(仮称)を設ける。

災害時に、要援護者班は、各避難所内に要援護者用の窓口を設置し、要援護者からの相談対応、確実な情報伝達と支援物資の提供等を実施する。その際、女性や乳幼児のニーズを把握するため、窓口には女性も配置するものとする。

要援護者班は、避難支援プランと避難者名簿等とを照らしつつ、未確認の要援護者を市町、避難支援者等に連絡し、早急に救助・確認作業を進めるものとする。さらに要援護者班は、避難所内、外の各要援護者が必要な支援等を積極的に把握する。

市町の災害時要援護者支援班は、自主防災組織や福祉関係者、そして避難支援者の協力を得つつ、各避難所において要援護者班に従事するものの確保に努める。

要援護者の避難所での生活を向上するため、要援護者班は、災害時に教室・保健室の活用、段差の解消、手すりの設置等を進める。

市町の災害時要援護者支援班、施設管理者、自主防災組織、福祉関係者等は協働して、施設の状況、要援護者に配慮した施設の利用方法について平常時から確認・改善しておくものとする。



## 資料 8 - 1 要援護者班のイメージ

### 【構成】

要援護者班については、市町の災害時要援護者支援班が中心となり、自主防災組織、福祉関係者、避難支援者等の協力を得つつ設けるが、例えば次のような者(有資格者、経験者も含む。)を中心に編成することが考えられる。

保健・医療関係者：

小中学校の養護教諭や学校医、被災地居住の保健師、看護師、介護福祉士、社会福祉士、理学療法士、ヘルパー 等

地域福祉関係者：

民生委員・児童委員、地域福祉推進員 等

### 【業務例】

- ・避難所における要援護者用窓口の設置、要援護者からの相談対応
- ・避難所における要援護者の避難状況の確認、未確認者の確認
- ・避難所内、外における要援護者の状況・要望(ニーズ)の把握
- ・要援護者への確実な情報伝達、支援物資の提供。「福祉避難室」(仮称)を含め、要援護者に配慮したスペースの提供
- ・対応できない要援護者のニーズについて、市町の災害時要援護者支援班へ支援要請
- ・避難所において活動する保健師、看護師、ボランティア等との情報共有・連絡 等

## (2) 避難所からの迅速・具体的な支援要請

【実施主体】要援護者支援班(および市町)、要援護者班、県、国

【実施内容】

市町は、避難所からの迅速・具体的な支援要請に対応する体制を構築するにあたり、関係者は以下の点に留意するものとする。

各避難所の要援護者班は、要援護者からの相談等に対応するとともに、避難所では対応できないニーズ(例：介護職員、手話通訳者等の応援範囲、マット・畳等の物資・備品の提供)については、市町の災害時要援護者支援班に迅速に要請する。

市町は、関係機関と連携しつつ、対応するとともに、市町では対応できないものについては、速やかに県、国等に要請する。

要援護者のニーズ、対応可能な人的・物的資源等の状況を把握し、効果的に調整する機能が重要となるため、市町は平常時から関係者に対する訓練・研修を実施しておく。

大規模災害時において、被災市町や避難所が状況把握や応援要請を実施することが困難となることが予想される場合、県は職員を被災市町や避難所へ派遣・巡回させることが有効であることも留意する

### (3) 避難所における要援護者支援への理解促進

【実施主体】要援護者支援班、要援護者班、施設管理者

【実施内容】

市町は、避難所における要援護者支援への理解を得るために、以下の点に留意する必要がある。

大規模災害時、避難所のスペース、支援物資等が限られた状況においては、避難者全員、または要援護者全員に対する機会の平等性や公平性だけを重視するのではなく、災害医療におけるトリアージのような発想を参考にしつつ、介助者の有無や障害の種類・程度等に応じて優先順位をつけて対応するものとする。その際、高齢者、障害者等の枠組みにとらわれず、「一番困っている人」に対して柔軟に、機敏に、そして臨機応変に対応するものとする。

平常時から市町の災害時要援護者支援班、避難所の施設管理者、避難所の要援護者班は、要援護者への確実な情報伝達や、物資の提供等の実施方法について確認しておく。

市町は、災害時において、避難所の責任者は避難所の要援護者の意見を十分踏まえた上で、適切に対応していくとともに、平常時から避難所における要援護者支援に関する地域住民の理解を深めておく。

新潟県中越地震では多くの被災高齢者の生活機能が低下したことから、避難生活が長期に及ぶ場合には、適切なりハビリテーション等を実施すること。

## 8 - 2 福祉避難所の設置・活用の促進

### (1) 福祉避難所に関する理解の促進

福祉避難所とは、要援護者のために特別の配慮がなされた避難所のことである。災害救助法が適用された場合において、県又はその委任を受けた市町が福祉避難所を設置した場合、概ね10人の要援護者ら1人の生活相談職員(要援護者に対して生活支援、心のケア・相談等を行う上で専門的な知識を有する者)等の配置、要援護者に配慮したポータブルトイレ、手すり、仮設スロープ、情報伝達機器等の器物、日常生活上の支援を行うために必要なお紙おむつ、ストーマ用装具等の消耗機材の費用について国庫負担を受けることができることとされている。

介護保険関係施設における要援護者の受入には限界があり、緊急入所できない者のために福祉避難所が必要となる。そのため市町は、県、国等と連携して、制度の周知や分かりやすいパンフレット等の作成、研修や実践的な訓練を実施・促進するなど、福祉避難所についての理解を深めていくものとする。

### (2) 福祉避難所の設置・活用の促進

市町は、福祉避難所の設置・活用促進にあたって以下の点に留意するものとする。

市町は、避難支援プランの作成を通じて、福祉避難所への避難が必要な者の大まかな状況を把握するとともに、平常時から施設管理者等との連携の構築や施設利用方法の確認、福祉避難所の設置・運営訓練等を進めておくこと。

大規模災害時、老人福祉センター等の福祉避難所に適した施設の確保が困難な場合や、適切な場所に養護学校、公的な宿泊施設や民間の旅館、ホテル等の施設が無い場合には、教室・保健室を含め、一般の避難所に要援護者のために区画された部屋を「福祉避難室」(仮称)として設けることが効果的なことにも留意する。

市町は、必要に応じて福祉避難所を増設するとともに、生活相談職員等が不十分な場合、市町は、県や国と連携し、これらの者の広域的な応援を実施するものとする。また要援護者の広域的な避難を実施する必要がある場合、市町は、県や国と協力して福祉避難所に適した施設の確保を支援するものとする

市町および県は、福祉避難所となり得る施設の情報(場所、収容可能人数、設備内容等)を取りまとめて周知を図り、要援護者が自分に合った避難所を選択できる状況となるように努めるものとする。

## 9 . 関係機関等との連携

### 9 - 1 災害時における福祉サービスの継続(BCP=業務継続計画)

#### ( 1 ) 福祉サービス提供者等との連携

近年の災害においては、ケアマネージャー等の福祉サービス提供者が中心となって献身的に担当利用者の安否、居住環境等を確認し、ケアプランの変更、緊急入所等の対応を行うなど重要な役割を担っているところもみられる。市町の福祉関係部局および防災関係部局は、福祉サービス提供者との連絡を密に取り、積極的に支援していくものとする。また支援にあたっては以下の点に留意するものとする。

災害時において、市町の災害時要援護者支援班は、避難支援プランと、福祉サービス提供者等が実施可能な範囲で把握した安否情報、避難所の避難者名簿等とを照らしつつ、要援護者の「抜け、漏れ、落ち」もフォローすること。

平常時においては、市町は福祉サービス提供者等の参加を得つつ、災害時における上記対応・連携に関する研修や・実践的な訓練を実施する

介護保険制度における地域包括支援センターの枠組みの活用・連携を深めるとともに、障害者支援に関しては、障害児(者)地域療育等のコーディネーター、知的障害者生活支援ワーカー、精神障害者地域生活支援センターの精神保健福祉士等の相談支援スタッフ等との連携にも取り組むこと。

## (2) 福祉サービスの継続

災害時に福祉サービスの継続を可能とするためには、以下の点が重要である。

### 地域防災計画での位置づけ

発災により居住環境が急激に変化することから、被災市町の福祉関係部局および防災関係部局は、福祉サービス提供者との間で速やかに連絡を取り、要援護者の安否や居住環境等を確認するものとする。そして必要に応じて福祉施設への緊急入所等の対応を早急にとるとともに、特に、当該施設が定員を超過して要援護者を受け入れざるを得ない場合等においては、市町と福祉サービス提供施設、福祉サービス提供者等の間で緊密な連絡を取るものとする。

そのため市町は、福祉サービスの災害時における運用方針等に関し、県、国と緊密に連絡を取るとともに、地域防災計画等において災害時における福祉サービスの継続の重要性を明確に位置づけ、福祉サービスの継続に必要な体制を確立するものとする。

### 被災後の人員確保

大規模災害時には、福祉サービス提供施設や福祉サービス提供者も被災し、福祉サービスの継続のために必要な人員や施設の確保が困難となる。また避難所等における要援護者への福祉サービスの継続のための介護職員の確保も重要となる。そのため市町は、他の地方公共団体等からの広域的な応援派遣・受入も活用しつつ、発災後も福祉関係部局や福祉サービス提供施設に必要な人員を確保し、関係者と密接な連携を図るものとする。

特に最近、大規模地震を中心に、災害による被害の軽減を図るため、行政・民間における業務継続(Business Continuity Plan)に向けた取組みに重点が置かれている。その観点からも、被災市町は、県や国の支援を得つつ、発災後も可能な限り速やかに介護認定審査会を開催するなど、新規認定や要介護度の変更等をはじめ介護保険制度関係業務の継続を図るものとする。また福祉サービス提供者もデイサービスの早期再開等を図るものとする。

## 9 - 2 保健師、看護師等の広域的な応援

### (1) 保健師、看護師等の広域的な応援要請

避難所等で要援護者に対する医療の確保、健康状態の把握、トイレ・階段等への手すり設置等の様々な支援活動に対し、医師、保健師、看護師、薬剤師、社会福祉士、介護福祉士、福祉関係者等の果たす役割が大きいところである。

しかし大規模災害時にはこれらの者も被災していることから、被災市町の災害時要援護者支援班は、避難所の避難支援班等を通じて要援護者の状況や保健師、看護師等の活動状況を把握し、広域的な応援が必要と判断される場合には、直ちに県、国等に要請するものとする。

### (2) 広域的に応援派遣された保健師、看護師等の効果的な活動

大規模災害時における要援護者への直接的な支援に関し、被災市町は避難所に応援派遣された保健師、看護師等を積極的に活用するとともに、これらの者が効率的かつ効果的な活動ができるように、十分な調整を実施する。また派遣する側は次のような体制をとることに留意すること。

- ・避難支援関係者連絡会議(仮称・後述)等において関係者等の情報共有や支援活動の調整を担当する者を確保すること
- ・直接的な支援活動をする者の後方支援(自らの衣食住、支援活動に必要な資機材等の確保等)を担当する者を確保すること
- ・応援派遣された者は活動記録をつけ、スムーズな交替等を実施すること

平常時においても、市町は、国や県等の支援を得つつ、保健師、看護師等とともに災害時の広域的な応援の派遣・受入に関する研修や実践的な訓練を実施するものとする。

### 9 - 3 避難支援関係者連絡会議(仮称)等を通じた緊密な連携の構築

#### (1) 避難支援関係者連絡会議等の運営

大規模災害時、被災地には関係機関等による広域的な応援も含め、様々な人的・物的資源が終結するため、積極的に情報共有を図り、効率的かつ効果的な支援活動を各関係機関等が実施することが重要となる。

そのため、市町は、避難支援関係者連絡会議(仮称)を適宜開催し、関係機関等の支援活動の実施状況や人的・物的資源の状況、避難所等における要援護者のニーズを把握し、共有するものとする。

そして関係機関等がより緊密な連携を図るために必要な場合は、例えば担当者を派遣・常駐させ、情報共有等とともに、要援護者の支援に携わる関係者からの相談に応じる要援護者の支援センターのようなものを立ち上げることも検討するものとする。

避難支援関係者連絡会議等の役割、業務等については、地域の実情を踏まえた上、マニュアル等を作成して具体化し、平常時から関係者に対する研修や訓練を実施しておく。なお、介護保険制度における地域包括支援センターの活用・連携も図るものとする。

#### (2) 避難支援関係者連絡会議等とボランティアとの連携

避難所等における要援護者の支援の充実を図るためには、保健師等の専門的な知見・技術を有するものと、ボランティアとの間での連携を高めることが重要となる。そのため、避難支援関係者連絡会議等を通じ、市町の災害時活動支援班、関係機関等、ボランティアセンター等の間で情報共有や支援活動の連携を図るものとする。

平常時においても、市町は、県や国の支援を得ながら、保健師等やボランティアの参加を得つつ研修や実践的な訓練を実施するものとする。