

- 1 答えは、すべて、解答用紙の決められた欄に書き入れなさい。
- 2 与えられたいくつかの事項のうちから答えを選ぶ場合は、記号で書きなさい。
- 3 問題用紙は2枚あります。

1 霧について調べるため、次の実験や調べ学習を行った。後の1～5の問いに答えなさい。

【実験】ビーカーの上に金属製の容器を置いたものを3つ用意し、それぞれA～Cとした。Aには、図1のようにビーカーに25℃の水を入れた後、線香のけむりを入れ、その上に氷水を入れた金属製の容器を置いた。またB、Cには同じ手順で、それぞれ表1に示したものを入れた。表2は、ビーカー内のようなすをまとめたものである。

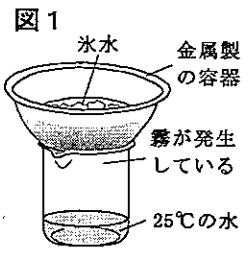


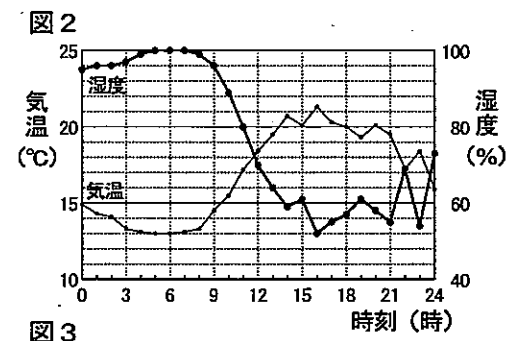
表1

	ビーカー	容器
A	25℃の水、線香のけむり	氷水
B	25℃の水、線香のけむり	30℃の水
C	線香のけむり	氷水

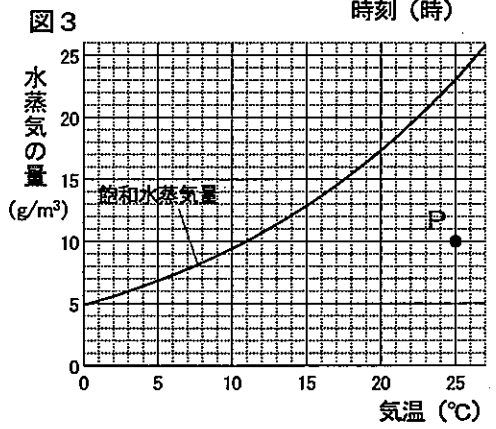
表2

	ビーカー内のようなす
A	霧が発生した。容器の底が白くもった。
B	変化なし。
C	容器の底が白くもった。

【調べ学習】県内で、霧が発生した日の1時間ごとの気温と湿度を調べた。図2は、その結果をまとめたものであり、5時ごろから7時ごろにかけて霧が発生していた。



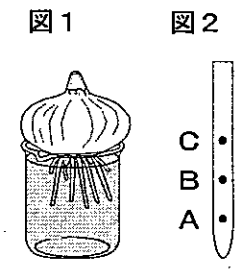
- 1 実験で、A～Cのビーカー内で水滴に変化した水蒸気の量を比べたとき、多いものから順にその記号で書きなさい。
- 2 実験で、AとCの容器の底が白くもったように、空気中の水蒸気が水滴に変わり始めるときの温度を何というか。書きなさい。
- 3 図3は気温と飽和水蒸気量との関係をグラフに表したものであり、点Pは実験を行った部屋の気温と空気1m³中の水蒸気の量を示している。この部屋の湿度は何%か。最も近い値を次のア～エから1つ選びなさい。
ア 10% イ 23%
ウ 43% エ 57%



- 4 図2で、霧の発生している6時の気温と空気1m³中の水蒸気量を、図3に点Pのように●印で示しなさい。
- 5 調べ学習で、発生していた霧は数時間後には完全に消えていた。霧が消えたのはなぜか。図2と図3のグラフをもとに「飽和水蒸気量」という語を使って説明しなさい。ただし、風などによる空気の入れかわりはなかったものとする。

2 根が成長するしくみを調べるため、タマネギを水につけ、のびてきた根を用いて次の観察を行った。後の1～5の問いに答えなさい。

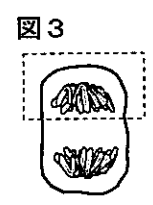
【観察1】図1のタマネギのほぼ2cmにのびた根を、先端から1cm程度切り取り、うすい塩酸の中に入れた後、水洗いした。次に、図2のように先端から等間隔にA～Cの●印をつけ、それぞれの印の部分を取り取り、染色してプレパラートを作成した。表は、それぞれのプレパラートを顕微鏡で観察した結果をまとめたものである。



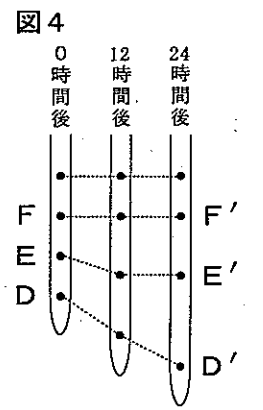
表

	A	B	C
倍率(倍)	600	600	150
細胞のようす			
核や染色体のようす	まろい形の核や、ひも状の染色体が見えた。	核の形はまろく、染色体は見えなかった。	核の形はまろく、染色体は見えなかった。

【観察2】観察1のAで見られたひも状の染色体をもつ細胞を観察した。図3はそのスケッチである。



【観察3】図1のほぼ2cmにのびた根に、先端から図2と同じ間隔で●印を4つつけた。再び、図1のように水につけ、12時間後と24時間後に、それぞれの印の位置がどのように変化するかを調べた。図4は、その結果を示したものであり、D～Fの印の位置が、24時間後にD'～F'の位置になったことを表している。



- 1 図1のタマネギのように、ひげ根をもつ植物はどれか。次のア～ウから1つ選びなさい。
ア アサガオ イ トウモロコシ ウ ホウセンカ
- 2 観察1で、根をうすい塩酸の中に入れる理由は、細胞分裂を止めるほかに、どのような理由があるか。書きなさい。
- 3 観察1で、A～Cの部分の細胞を実際の大きさと比べてとき、大きいものから順にその記号で書きなさい。
- 4 図3で、[]で囲まれた染色体の数は、この細胞が分裂を始める前にもっていた染色体の数と比べるとどうなるか。次のア～エから1つ選びなさい。
ア 半分になる イ 2倍になる ウ 4倍になる エ 変わらない
- 5 観察1、3の結果から、図4のD'～F'の部分で、実際の細胞の大きさがFの部分とほぼ同じになると考えられるのはどれか。次のア～エから1つ選びなさい。
ア D'とE' イ D'とF' ウ E'とF' エ D'とE'とF'

3 水溶液に電流を流したとき、それぞれの電極から発生する気体について調べるため、次の実験を行った。後の1～5の問いに答えなさい。

【実験1】 うすい塩酸を満たした装置と、同じ量のうすい水酸化ナトリウム水溶液を満たした装置を直列につなぎ、電流を流した。図1は、30分後にスイッチを切ったときの様子を示したものである。また、表1は、この30分間に、ガラス管A～Dに集まった気体の体積を測定した結果を示したものである。

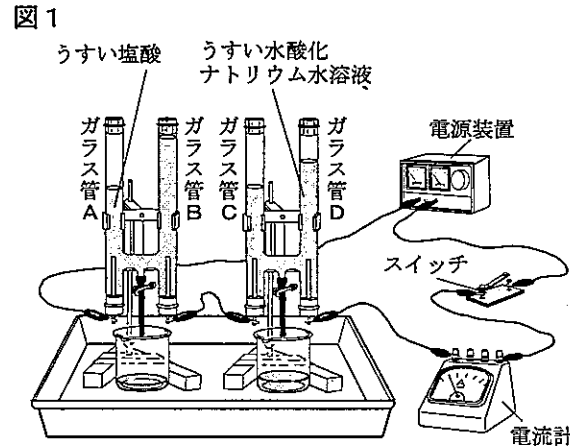


表1

ガラス管	A	B	C	D
体積 (cm ³)	20.4	0.2	20.4	10.2

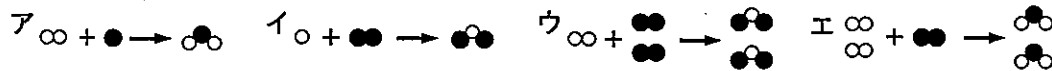
表2

ガラス管	A	B	C	D
体積 (cm ³)	22.8	0.7	15.2	7.6

【実験2】 実験1の後、電極の陽極(+極)と陰極(-極)を変えずに、装置をすばやく並列につなぎかえ、さらに10分間電流を流した。表2は、この10分間に、ガラス管A～Dに集まった気体の体積を測定した結果を示したものである。

- うすい塩酸に電流を流したときに起こる化学変化を、化学反応式で書きなさい。
- 実験1, 2で、表1, 2のガラス管Bに集まった気体の体積が、ガラス管Aに集まった気体に比べて少ないのはなぜか。ガラス管Bに集まった気体名を書き、その理由を説明しなさい。
- 実験1, 2で、電流を流したとき、ガラス管Aの電極で起こっていることを説明したものはどれか。次のア～エから1つ選びなさい。
 ア 陽極(+極)となり、陽イオンが電子を失っている。
 イ 陰極(-極)となり、陽イオンが電子を受けとっている。
 ウ 陽極(+極)となり、陰イオンが電子を失っている。
 エ 陰極(-極)となり、陰イオンが電子を受けとっている。

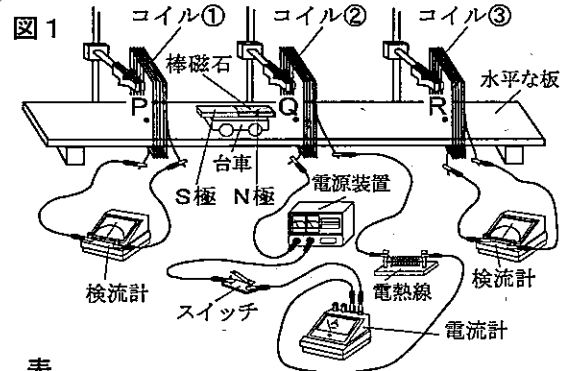
4 実験3で起こった化学変化を図で表したものはどれか。次のア～エから1つ選びなさい。ただし、ガラス管AとDに集まった気体の原子をそれぞれ○と●、分子をそれぞれ∞と●●とする。



5 実験3で、ガラス管AとDに集まった気体が完全に反応したとすると、反応後のビニル袋の中に、反応しないで残っている気体は何か。書きなさい。また、その気体の体積は何cm³か。求めなさい。

4 電流と磁界との関係を調べるため、次の実験を行った。後の1～5の問いに答えなさい。ただし、検流計は、棒磁石やコイルから十分離れた距離にあるものとする。

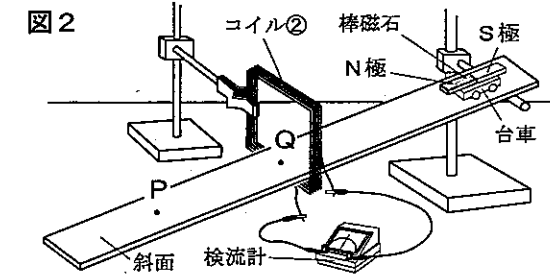
【実験1】 図1のように、同じコイル①～③を、水平な板上のP～Rの位置に、向きと間隔が同じになるように設置した。そして、コイル①, ③には検流計を、コイル②には、電源装置、スイッチ、電流計、電熱線をつないで回路をつくった。次に、棒磁石を固定した台車を、PQ間に、N極がコイル②に向くように置き、コイル②に電流を流して、台車の動きと検流計の針のようすを調べた。さらに、この台車を、QR間に、N極がコイル③に向くように置き、同様の実験を行った。表は、その結果をまとめたものである。



表

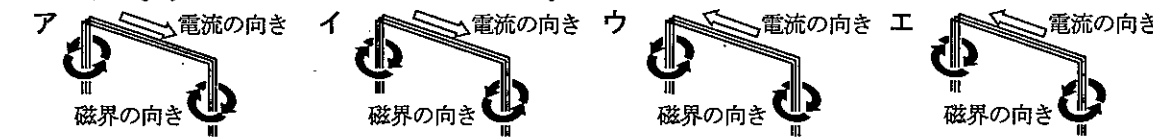
台車の位置	台車と検流計の針のようす
PQ間	台車がコイル①に近づいていき、コイル①につないだ検流計の針が左向きにふれた。
QR間	台車がコイル③に近づいていき、コイル③につないだ検流計の針が左向きにふれた。

【実験2】 図2のように、板を傾けて斜面をつくり、Qの位置に設置したコイル②を検流計につなぎかえた。次に、実験1の台車を、斜面の上端に、棒磁石のN極が斜面の下方に向くように置き、静かにはなした。このとき、台車がコイルの中を通りぬける前後で検流計の針がふれた。



【実験3】 実験2の後、コイル②を、向きを変えずにPの位置に移動し、実験2と同様の実験を行った。このとき、検流計の針のふれは、コイル②がQの位置にあるときより大きくなった。

1 実験1で、コイル②に流れる電流の向きと、コイルのまわりの磁界の向きを表したものはどれか。次のア～エから1つ選びなさい。



2 実験1で、検流計の針がふれたのは、コイル①, ③に電流が流れたためである。この電流を何というか。書きなさい。

3 実験1で、コイル①, ③に電流が流れたのはなぜか。「台車に固定した棒磁石が近づくと、」という書き出しに続けて、書きなさい。

4 実験2で、台車がコイルに近づくととき、通りぬけて遠ざかるとときに、検流計の針はそれぞれどのようにふれたか。表をもとに、次のア～エから1つ選びなさい。
 ア 近づくとき左向き、遠ざかるとき右向き イ 近づくとき右向き、遠ざかるとき左向き
 ウ 近づくときも、遠ざかるときも左向き エ 近づくときも、遠ざかるときも右向き

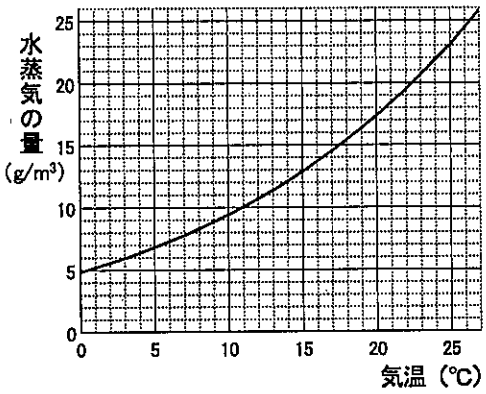
5 実験3で、検流計の針のふれが、コイル②がQの位置にあるときと比べて大きくなったのはなぜか。その理由を説明しなさい。ただし、台車にはたらく摩擦力や空気の抵抗は考えないものとする。

※印の欄には何も記入しないこと。

※

1

--

1	→ →
2	
3	
4	
5	

※

2

--

1	
2	
3	→ →
4	
5	

※

3

--

1	
2	気体名 理由 ----- -----
3	
4	
5	気体名 体積 cm³

※

4

--

1	
2	
3	台車に固定した棒磁石が近づくと, ----- -----
4	
5	

※

--