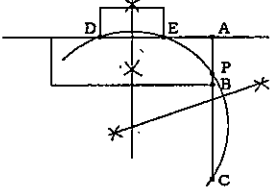
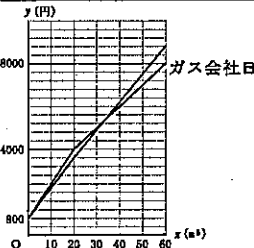


平成 24 年 度
滋賀県立高等学校入学選抜学力検査
数 学 正 答 例 お よ び 配 点

問題区分		正 答 例	配 点		
1	(1)	①	- 2	4	5 0
		②	$2a - 6$	4	
		③	y^2	4	
		④	$x^2 + 7x + 9$	4	
		⑤	$-\frac{\sqrt{3}}{3}$	4	
	(2)	$x = -7, 2$	5		
	(3)	$y = -50$	6		
	(4)	①	$\frac{1}{3}$	6	
		②	$\frac{3}{2}$	6	
	(5)	【作図】 	7		
2	(1)	4700 円	5	2 5	
	(2)	160	5		
	(3)		5		
	(4)	140 m³	8		
	(5)	【説明】 ガス会社AとBのグラフが交わるから。	2		
3	(1)	4 本	5	2 5	
	(2)	$6\sqrt{2} - 6$ cm	6		
	(3)	【証明】 $\triangle AOE$ と $\triangle OFE$ で、 共通な角だから、 $\angle AEO = \angle OFE$ ……① 正方形だから、 $\angle OAE = \frac{1}{2} \angle BAD = 45^\circ$ ……② また、正八角形だから、 $\angle FOE = 360^\circ \div 8 = 45^\circ$ ……③ ②, ③より、 $\angle OAE = \angle FOE$ ……④ ①, ④から、 2組の角がそれぞれ等しいので、 $\triangle AOE \sim \triangle OFE$	7		
	(4)	$(24 - 6\sqrt{6})\pi$ cm²	7		
	合計		100		