

(別 添)

## 後発医薬品の生物学的同等性試験ガイドライン

### 目 次

#### 第1章 緒言

#### 第2章 用語

#### 第3章 試験

##### A. 経口即放性製剤及び腸溶性製剤

###### I. 標準製剤と試験製剤

###### II. 生物学的同等性試験

###### 1. 試験法

###### 1) 実験計画

###### 2) 例数

###### 3) 被験者

###### 4) 投与条件

###### a 投与量

###### b 投与方法

###### ① 単回投与試験

###### ② 多回投与試験

###### 5) 測定

###### a 採取体液

###### b 採取回数及び時間

###### c 測定成分

###### d 分析法

###### 6) 休薬期間

###### 2. 評価法

###### 1) 同等性評価パラメータ

###### 2) 生物学的同等の許容域

###### 3) 統計学的解析

###### 4) 同等性の判定

###### III. 薬力学的試験

###### IV. 臨床試験

###### V. 溶出試験

1. 試験回数
  2. 試験時間
  3. 試験条件
    - 1) 酸性薬物を含む製剤
    - 2) 中性又は塩基性薬物を含む製剤, コーティング剤
    - 3) 難溶性薬物を含む製剤
    - 4) 腸溶性製剤
  4. 溶出挙動の類似性の判定
- VI. 生物学的同等性試験結果の記載事項
1. 試料
  2. 試験結果
    - 1) 要旨
    - 2) 溶出試験
    - 3) 生物学的同等性試験
    - 4) 薬力学的試験
    - 5) 臨床試験
- B. 経口徐放性製剤
- I. 標準製剤と試験製剤
  - II. 生物学的同等性試験
    1. 試験法
    2. 評価法
      - 1) 同等性評価パラメータ, 生物学的同等の許容域及び統計学的解析
      - 2) 同等性の判定
  - III. 薬力学的試験及び臨床試験
  - IV. 溶出試験
    1. 試験回数
    2. 試験時間
    3. 試験条件
    4. 溶出挙動の類似性及び同等性の判定
  - V. 生物学的同等性試験結果の記載事項
- C. 非経口製剤
- I. 標準製剤と試験製剤
  - II. 生物学的同等性試験
  - III. 薬力学的試験及び臨床試験
  - IV. 溶出(放出)試験又は物理化学的試験
  - V. 生物学的同等性試験結果の記載事項

#### D. 同等性試験が免除される製剤

##### 付録

表 パラメータの略号一覧

図 1 生物学的同等性試験の進め方

図 2 溶出挙動の類似性の判定

図 3 経口徐放性製剤の溶出挙動の同等性の判定

## 第1章 緒言

本ガイドラインは、後発医薬品の生物学的同等性試験の実施方法の原則を示したものである。生物学的同等性試験を行う目的は、先発医薬品に対する後発医薬品の治療学的な同等性を保証することにある。生物学的同等性試験では、通常、先発医薬品と後発医薬品のバイオアベイラビリティを比較する。それが困難な場合、又は、バイオアベイラビリティの測定が治療効果の指標とならない医薬品では、原則として、先発医薬品と後発医薬品との間で、効力を裏付ける薬理作用、又は、主要効能に対する治療効果を比較する（以下、これらの比較試験をそれぞれ薬力学的試験及び臨床試験という）。また、経口製剤では、溶出挙動が生物学的同等性に関する重要な情報を与えるので、溶出試験を実施する。

## 第2章 用語

本ガイドラインで使用する用語は、以下の意味で用いる。

バイオアベイラビリティ：有効成分の未変化体又は活性代謝物が体循環血中に入る速度と量。

生物学的に同等な製剤：バイオアベイラビリティが同等である製剤。

治療学的に同等な製剤：治療効果が同等である製剤。

先発医薬品：新医薬品として承認を与えられた医薬品又はそれに準じる医薬品。

後発医薬品：先発医薬品と同一の有効成分を同一量含む同一剤形の製剤で、用法用量も等しい医薬品。

## 第3章 試験

### A. 経口即放性製剤及び腸溶性製剤

#### I. 標準製剤と試験製剤

原則として、先発医薬品の3ロットにつき、以下の①あるいは②の試験液で、第3章、A. V. に示した溶出試験を行い（ただし、毎分50回転のパドル法のみ、試験回数は6ベッセル以上）、中間の溶出性を示すロットの製剤を標準製剤とする。ただし、①あるいは②の試験液において3ロットとも15分以内に平均85%以上溶出する場合、いずれのロットを標準製剤にしてよい。

①規格及び試験方法に溶出試験が設定されている場合には、その溶出試験液。

②第3章、A. V. に示した溶出試験条件の試験液の中で、少なくとも1ロットにおいて薬物が平均85%以上溶出する場合は溶出速度が最も遅い試験液、いずれのロットもすべての試験液において平均85%以上溶出しない場合は溶出速度が最も速い試験液。

上記の溶出試験により標準製剤を適切に選択できない医薬品においては、製剤の特性に応じた適当な溶出（放出）試験又はそれに代わる物理化学的試験を行い、中間の特性を示

したロットの製剤を標準製剤とする。有効成分が溶解した状態で投与される製剤は、溶出試験を行わずに、適当なロットを標準製剤としてよい。

後発医薬品の試験製剤は、実生産ロットと同じスケールで製造された製剤であることが望ましいが、実生産ロットの1/10以上の大きさのロットの製剤でもよい。有効成分が溶解している均一な溶液製剤では、ロットの大きさはこれより小さくてもよい。なお、実生産ロットと同等性試験に用いるロットの製法は同じで、両者の品質及びバイオアベイラビリティは共に同等であるものとする。

標準製剤の含量又は力価はなるべく表示量に近いものを用いる。また、試験製剤と標準製剤の含量又は力価の差が表示量の5%以内であることが望ましい。

## II. 生物学的同等性試験

### 1. 試験法

本試験に先立ち、予試験を行うなどして、必要例数及び体液採取間隔を含む適切な試験法を定め、その設定根拠を明らかにする。

#### 1) 実験計画

原則としてクロスオーバー法で行う。被験者の割付は無作為に行う。消失半減期が極めて長い医薬品などでクロスオーバー試験を行うことが難しい場合には、並行群間比較試験法で試験を行うことができる。

#### 2) 例数

同等性を判定するのに十分な例数で試験を行う。例数が不足したために同等性が示せない場合には、本試験と同じ方法により例数追加試験 (add-on subject study) を1回行うことができる。追加試験は本試験の例数の半分以上の例数で行う。本試験で総被験者数20名(1群10名)以上、あるいは本試験及び追加試験を併せて総被験者数30名以上の場合には、後述するように、信頼区間に依らず、試験製剤と標準製剤のバイオアベイラビリティの平均値の差と溶出試験の結果に基づいて生物学的同等性を判定することもできる。

測定対象成分のクリアランスの個体内変動が大きいなどの理由で多数の必要例数が推定される場合には、多回投与試験あるいは安定同位体を同時に投与する試験なども有用である。

#### 3) 被験者

原則として健康成人志願者を被験者とする。

医薬品の適用集団が限られている医薬品では、第3章、A. V. に従った溶出試験の一つ以上の条件において、標準製剤と試験製剤の溶出率の間に「著しい差」\*aがある場合には、適用集団を対象とした生物学的同等性試験の実施が必要となる。適用集団が限られていない医薬品の即放性製剤では、第3章、A. V. に従った溶出試験に

より pH 6.8 付近（ただし、塩基性薬物は pH 3.0～6.8）の試験液で、標準製剤と試験製剤の溶出率の間に「特異的に著しい差」<sup>\*a</sup> が認められる場合には、低胃酸の被験者で試験する。腸溶性製剤は、低胃酸の被験者で試験を行う必要はない。

薬効又は副作用が強いなどの理由により、健康人での試験が望ましくない場合は当該医薬品の適用患者で試験を行う。遺伝的多型があつて、薬物のクリアランスが被験者間で大きく異なる場合はクリアランスの大きい被験者で試験を行う。

試験前後及び試験中は、被験者の健康状態に注意を払い、その観察結果を記録する。特に、有害事象の発現に注意する。

<sup>\*a</sup> 「著しい差」とは、次の2つのいずれかを意味する。第1は、溶出の速い方の製剤の平均溶出率が80%に達した時点で他方の製剤の平均溶出率が50%以下の場合である。ただし、標準製剤と試験製剤の溶出ラグ時間（薬物が5%溶出するまでの時間）の平均値の差が10分以内で両製剤とも溶出ラグ時間以降15分以内に平均85%以上溶出する場合には、製剤間の溶出率に著しい差はないとする。また、溶出の速い方の製剤の平均溶出率が15分で85%以上であるときに、溶出の遅い方の製剤の平均溶出率がもう一方の製剤の平均溶出率に対して60%以下の場合には、著しい差があるとする。第2は、いずれの製剤も平均溶出率が規定された試験時間内に80%に達せず、規定された試験時間の最終時間において溶出の遅い方の製剤の平均溶出率が他方の製剤の平均溶出率の60%以下の場合である。ただし、標準製剤及び試験製剤が共に規定された試験時間内に平均20%以上の溶出率を示さない場合には、適切な比較が行えないので、製剤間の溶出率に著しい差はないとみなす。

<sup>\*b</sup> pH 6.8 付近（ただし、塩基性薬物は pH 3.0～6.8）で標準製剤と試験製剤の溶出率に「著しい差」が観測され、それ以外の試験条件では「著しい差」が観測されない条件がある場合を、「特異的な差」とする。pH 6.8 付近（ただし、塩基性薬物は pH 3.0～6.8）で標準製剤と試験製剤の溶出率に「著しい差」が認められても、他のすべての pH でも同程度又はそれ以上の差が認められる場合には「特異的な差」とはいわない。

#### 4) 投与条件

- a. 投与量：原則として、1投与単位又は臨床常用量を用いる。検出限界が高いなど分析上に問題がある場合には、原則として規定された用量の上限を超えない量を投与することができる。
- b. 投与方法：原則として、単回投与で試験を行う。ただし、繰返し投与される医薬品は多回投与で試験を行うこともできる。
  - ① 単回投与試験：原則として、10時間以上の絶食後、被験製剤を100～200 mLの一定量の水（通常、150 mL）と共に投与する。投与後、4時間までは絶食とする。ただし、食後投与が用法に明記され、絶食投与ではバイオアベイラビリティが著しく低くなる場合、又は、重篤な有害事象の発現頻度が高くなる場合においては、

食後投与で試験を行う。食後投与では、低脂肪食（700 kcal 以下、且つ、総エネルギーに対する脂質のエネルギーの占める割合は20%以下）を20分以内に摂り、用法に定められた時間に製剤を投与する。用法に服用時間が定められていない場合には、食後30分に製剤を投与する。

- ② 多回投与試験：測定のために体液を採取する時は、単回投与試験と同様、原則として絶食投与する。それまでの投与は原則として等間隔とし、測定時に食後投与する場合を除き、食間投与（食事と投与の間隔を2時間以上あける）とする。

## 5) 測定

- a. 採取体液：原則として血液とする。尿を採取体液とすることもできる。
- b. 採取回数及び時間：採取体液として血液を用いる場合は、 $C_{max}$ 、AUC などの評価に十分な回数の体液を採取する。投与直前に1点、 $C_{max}$ に達するまでに1点、 $C_{max}$  附近に2点、消失過程に3点の計7点以上の体液の採取が必要である。体液の採取は、原則として  $AUC_t$  が  $AUC_{\infty}$  の80%以上になる時点まで行う（ $t_{max}$  から消失半減期の3倍以上にわたる時間に相当する）。測定対象としている有効成分の未変化体又は活性代謝物の消失半減期が非常に長い場合は、少なくとも72時間にわたって体液の採取を行う。

体液として尿を用いる場合は、血液を用いる場合に準じる。

- デコンボリューションにより  $F$  を評価する場合には、吸収が終了するまでの体液採取が必要であるが、長時間の体液採取は必ずしも必要とされない。

- c. 測定成分：原則として、有効成分の未変化体を測定する。合理的な理由がある場合、主活性代謝物を測定成分とすることができる。立体異性体の混合物から成る医薬品では、主薬理作用への寄与が大きい異性体を測定成分とする。ただし、文献等で立体特異的な薬物動態を示すことが報告されていないならば、異性体を分離測定する必要はない。
- d. 分析法：特異性、真度、精度、直線性、定量限界、試料中の測定対象物の安定性などについて、十分にバリデーションを行った方法を用いる。

## 6) 休薬期間

通例、測定対象としている有効成分の未変化体又は活性代謝物の消失半減期の5倍以上の休薬期間を置く。

## 2. 評価法

### 1) 同等性評価パラメータ

血液を採取体液とする場合には、単回投与試験では、 $AUC_t$  及び  $C_{max}$  を生物学的同等性評価パラメータとする。多回投与試験では、 $AUC_t$  及び  $C_{max}$  を生物学的同等性評価パラメータとする。 $C_{max}$  は実測値を用い、AUC は台形法で計算した値を用いる。デコンボリューションで  $F$  が算出できる場合は、AUC の代わりに  $F$  を用いること

ができる。

$AUC_{\infty}$ ,  $t_{max}$ ,  $MRT$ ,  $kel$  などは参考パラメータとする。多回投与においては、 $C_t$  も参考パラメータとする。ただし、作用発現時間の差が医薬品の臨床的有用性に影響を与える可能性がある場合には、 $t_{max}$  も同等性評価パラメータとする。

尿を採取体液とする場合は、 $Ae_t$ ,  $Ae_r$ ,  $Ae_{\infty}$ ,  $U_{max}$  及び  $U_r$  を  $AUC_t$ ,  $AUC_r$ ,  $AUC_{\infty}$ ,  $C_{max}$  及び  $C_r$  に代わるパラメータとして用いる。なお、作用発現時間の差が医薬品の臨床的有用性に影響を与える可能性がある場合には、尿を採取体液とすることはできない。

## 2) 生物学的同等の許容域

生物学的同等の許容域は、 $AUC$  及び  $C_{max}$  が対数正規分布する場合には、試験製剤と標準製剤のパラメータの母平均の比で表すとき 0.80~1.25 である。 $AUC$  及び  $C_{max}$  が正規分布する場合には、試験製剤と標準製剤のパラメータの母平均の差を標準製剤の母平均に対する比として表すとき -0.20~+0.20 である。作用が強くない薬物では、 $C_{max}$  についてはこれよりも広い範囲を生物学的同等の許容域とすることもあつる。 $t_{max}$  を同等性評価パラメータとする場合には、予め適切な生物学的同等の許容域を設定する。

## 3) 統計学的解析

原則として、 $t_{max}$  を除くパラメータでは対数正規分布することが多いので、対数変換をして解析する。90%信頼区間（非対称、最短区間）で生物学的同等性を評価する。これの代わりに、有意水準 5% の 2 つの片側検定（two one-sided tests）で評価してもよい。合理的な理由があれば他の適当なものを用いてもよい。例数追加試験（add-on subject study）を実施した場合には、本試験のデータと併合して、試験（study）を変動要因のひとつとして解析する。ただし、両試験間で製剤、実験計画、分析法、被験者の特性などに大きな違いがない場合に限る。

## 4) 同等性の判定

試験製剤と標準製剤の生物学的同等性評価パラメータの対数値の平均値の差の 90% 信頼区間が、 $\log(0.80) \sim \log(1.25)$  の範囲にあるとき、試験製剤と標準製剤は生物学的に同等と判定する。

なお、上記の判定基準に適合しない場合でも、試験製剤と標準製剤の生物学的同等性評価パラメータの対数値の平均値の差が  $\log(0.90) \sim \log(1.11)$  であり、且つ、第 3 章、A. V. に従った溶出試験で溶出挙動が類似していると判定された場合には、生物学的に同等と判定する。ただし、この規定が適用されるのは、本試験で総被験者数 20 名（1 群 10 名）以上、あるいは本試験及び追加試験を併せて総被験者数 30 名以上が用いられた場合に限られる。

参考パラメータの統計学的評価の結果は判定を行うときに参照され、試験製剤と標準製剤の平均値間に有意な差があると判定された場合には、治療上その差が問題となら



ない差であるかどうかについて説明が求められる。

### III. 薬力学的試験

薬力学的試験は、ヒトにおける薬理効果を指標に、治療学的同等を証明する試験である。血中又は尿中の未変化体又は活性代謝物の定量的測定が困難な医薬品、及びバイオアベイラビリティの測定が治療効果の指標とならない医薬品に対して適用される。薬力学的試験においては、薬理効果の時間的推移を比較することが望ましい。制酸剤、消化酵素剤については、適当な *in vitro* 効力試験を用いることができる。

薬力学的試験の同等の許容域は、医薬品の薬効を考慮し、個別に定められる。

### IV. 臨床試験

臨床試験は臨床効果を指標に、治療学的同等性を証明する試験である。生物学的同等性試験及び薬力学的試験が困難あるいは適切でないときに適用される。

臨床試験の同等の許容域は、医薬品の薬効の特性を考慮し、個別に定められる。

### V. 溶出試験

適当な方法でバリデーションを行った溶出試験法及び分析法を用いて試験を行う。

#### 1. 試験回数

溶出試験の1条件につき、各製剤12ベッセル以上で試験を行う。

#### 2. 試験時間

pH 1.2では2時間、その他の試験液では6時間とする。ただし、標準製剤の平均溶出率が85%を越えた時点で、試験を終了することができる。

#### 3. 試験条件

以下の条件で試験を行う。

装置：パドル法。

試験液の量：原則として900 mL。

試験液の温度： $37 \pm 0.5^\circ\text{C}$

試験液：pH 1.2、pH 6.8には、それぞれ、第十六改正日本薬局方の溶出試験第1液、溶出試験第2液を、また、その他のpHには薄めたMcIlvaineの緩衝液（0.05 mol/L リン酸水素二ナトリウムと0.025 mol/L クエン酸を用いてpHを調整する）を用いる。

上記のいずれの溶出試験条件でも標準製剤の平均溶出率が6時間までに85%に達せず、他の適当な緩衝液では達する場合には、その緩衝液による試験を追加してもよい。

### 1) 酸性薬物を含む製剤

回転数 (rpm)	pH
50 <sup>a)</sup>	①1.2 ②5.5~6.5 <sup>b)</sup> ③6.8~7.5 <sup>b)</sup> ④水
100 <sup>c)</sup>	①, ②, ③のうちのいずれか一つ <sup>b)</sup>

a) パドル法, 50 回転でベッセルの底部に製剤の崩壊物が堆積する現象が認められる場合, その条件に替えて, パドル法, 75 回転, 又は, 回転バスケット法, 100 回転で溶出試験を行ってよい。

b) 標準製剤が規定された試験時間以内に平均 85 %以上溶出する条件で, 溶出の遅い試験液を選択する。いずれの試験液においても, 標準製剤が規定された試験時間以内に平均 85 %溶出しない場合には, 最も溶出の速い試験液を選択する。

c) パドル法, 100 回転で実施すべき試験液性において, パドル法, 50, 75 回転の溶出試験で, 30 分以内に標準製剤, 試験製剤ともに平均 85%以上溶出する場合, パドル法, 100 回転の溶出試験を省略してもよい。

### 2) 中性又は塩基性薬物を含む製剤, コーティング製剤

回転数 (rpm)	pH
50 <sup>a)</sup>	①1.2 ②3.0~5.0 <sup>b)</sup> ③6.8 ④水
100 <sup>c)</sup>	①, ②, ③のうちのいずれか一つ <sup>b)</sup>

a) パドル法, 50 回転でベッセルの底部に製剤の崩壊物が堆積する現象が認められる場合, その条件に替えて, パドル法, 75 回転, 又は, 回転バスケット法, 100 回転で溶出試験を行ってよい。

b) 標準製剤が規定された試験時間以内に平均 85 %以上溶出する条件で, 溶出の遅い試験液を選択する。いずれの試験液においても, 標準製剤が規定された試験時間以内に平均 85 %溶出しない場合には, 最も溶出の速い試験液を選択する。

c) パドル法, 100 回転で実施すべき試験液性において, パドル法, 50, 75 回転の溶出試験で, 30 分以内に標準製剤, 試験製剤ともに平均 85%以上溶出する場合, パドル法, 100 回転の溶出試験を省略してもよい。

### 3) 難溶性薬物を含む製剤

難溶性薬物を含む製剤とは, 毎分 50 回転で試験を行うとき, 界面活性剤を含まない 1) 又は 2) に規定するどの試験液でも, 標準製剤の平均溶出率が規定された試験時間までに 85 %に達しないものである。

回転数 (rpm)	pH	界面活性剤
50 <sup>a)</sup>	①1.2	無添加
	②4.0	同上
	③6.8	同上
	④水	同上
	⑤1.2	ポリソルベート 80 添加 <sup>b)</sup>
	⑥4.0	同上
	⑦6.8	同上
100 <sup>c)</sup>	⑤, ⑥, ⑦のうちの いずれか一つ <sup>d)</sup>	ポリソルベート 80 添加 <sup>e)</sup>

a) パドル法, 50 回転でベッセルの底部に製剤の崩壊物が堆積する現象が認められる場合, その条件に替えて, パドル法, 75 回転, 又は, 回転バスケット法, 100 回転で溶出試験を行ってよい。

b) ポリソルベート 80 の濃度は 0.01, 0.1, 0.5 又は 1.0 % (W/V) を検討する。⑤, ⑥又は⑦のうち少なくとも 1 つ以上の試験液で, 標準製剤が規定された試験時間以内に平均 85 %以上溶出するのに必要なポリソルベート 80 の最低濃度を検討し, この濃度を⑤, ⑥又は⑦の試験液に添加する。いずれの試験液においても, 標準製剤が規定された試験時間以内に平均 85 %溶出しない場合には, 最も溶出の速い条件のポリソルベート 80 の濃度を選択する。

ポリソルベート 80 が薬物や添加剤と相互作用し, 薬物の溶出挙動に影響する場合など, 緩衝剤をリン酸二水素カリウムの代わりにリン酸二水素ナトリウムを用いてラウリル硫酸ナトリウムを使用してもよい。ただし, ラウリル硫酸ナトリウムを用いた場合の薬物の溶解度は, ポリソルベート 80 濃度が規定されている最大濃度の場合の溶解度を超えてはならない。

c) パドル法, 100 回転で実施すべき試験液性において, パドル法, 50, 75 回転の溶出試験で, 30 分以内に標準製剤, 試験製剤ともに平均 85 %以上溶出する場合, パドル法, 100 回転の溶出試験を省略してもよい。

d) 標準製剤が規定された試験時間内に平均 85 %以上溶出する条件で, 溶出の遅い試験液を選択する。いずれの試験液においても, 標準製剤が規定された試験時間以内に平均 85 %溶出しない場合には, 最も速い試験液を選択する。

e) 50 rpm と同じ濃度。

#### 4) 腸溶性製剤

回転数 (rpm)	pH
50 <sup>a)</sup>	①1.2
	②6.0
	③6.8
100 <sup>b)</sup>	②

- a) パドル法, 50 回転でベッセルの底部に製剤の崩壊物が堆積する現象が認められる場合, その条件に替えて, パドル法, 75 回転, 又は, 回転バスケット法, 100 回転で溶出試験を行ってよい.
- b) パドル法, 100 回転で実施すべき試験液性において, パドル法, 50, 75 回転の溶出試験で, 30 分以内に標準製剤, 試験製剤ともに 85%以上溶出する場合, パドル法, 100 回転の溶出試験を省略してもよい.

なお, 難溶性薬物を含む腸溶性製剤の場合には, 毎分 50 回転では試験液②, ③, また, 毎分 100 回転では試験液②に, ポリソルベート 80 を添加した試験も行う. ポリソルベート 80 の添加濃度は, 3) 難溶性薬物を含む製剤の項に従う.

#### 4. 溶出挙動の類似性の判定

試験製剤の平均溶出率を, 標準製剤の平均溶出率と比較する. 標準製剤, 試験製剤のいずれかの溶出にラグ時間があるときには, 溶出曲線を溶出ラグ時間で補正することができ(付録 2), ①~③の基準はラグ時間以降について適用する. ただし, 溶出曲線を補正する場合, 試験製剤と標準製剤の平均溶出ラグ時間の差は 10 分以内でなければならない. なお,  $f_2$  関数により判定を行う場合の溶出率を比較する時点は, 付録 1 (2) による.

すべての溶出試験条件において, 以下のいずれかの基準に適合するとき, 溶出挙動が類似しているとする. ただし, 少なくとも 1 つの溶出試験条件において規定する試験時間内に標準製剤の平均溶出率が 85 %以上に達しなければならない.

比較時点が 15 分未満となる場合, 比較時点を 15 分として溶出挙動の評価を行ってもよい. なお, ラグ時間補正をする場合, 比較時点 15 分とは補正前の時間である.

腸溶性製剤においては, 溶出試験液が pH1.2 の場合, 既定された試験時間 (2 時間後) の溶出率だけで溶出挙動の評価を行ってもよい.

溶出試験による類似性の判定は, 生物学的に同等であることを意味するものではない.

①標準製剤が 15 分以内に平均 85 %以上溶出する場合 試験製剤が 15 分以内に平均 85 %以上溶出するか, 又は 15 分における試験製剤の平均溶出率が標準製剤の平均溶出率 $\pm$ 15 %の範囲にある.

②標準製剤が 15~30 分に平均 85 %以上溶出する場合 標準製剤の平均溶出率が 60 %及び 85 %付近となる適当な 2 時点において, 試験製剤の平均溶出率が標準製剤の平均溶出率 $\pm$ 15 %の範囲にあるか, 又は  $f_2$  関数の値が 42 以上である.

③標準製剤が 30 分以内に平均 85 %以上溶出しない場合 以下のいずれかの基準に適合する.

a. 規定された試験時間において標準製剤の平均溶出率が 85 %以上となる時, 標準製剤の平均溶出率が 40 %及び 85 %付近の適当な 2 時点において, 試験製剤の平均溶出率が標準製剤の平均溶出率 $\pm$ 15 %の範囲にあるか, 又は  $f_2$  関数の値は 42 以上である.

b. 規定された試験時間において標準製剤の平均溶出率が 50 %以上 85 %に達しないとき, 標準製剤が規定された試験時間における平均溶出率の 1/2 の平均溶出率を示す適当

な時点、及び規定された試験時間において試験製剤の平均溶出率が標準製剤の平均溶出率 $\pm 12\%$ の範囲にあるか、又は $f_2$ 関数の値が46以上である。

c. 規定された試験時間において、標準製剤の平均溶出率が50%に達しないとき、標準製剤が規定された試験時間における平均溶出率の1/2の平均溶出率を示す適当な時点、及び規定された試験時間において、試験製剤の平均溶出率が標準製剤の平均溶出率 $\pm 9\%$ の範囲にあるか、又は $f_2$ 関数の値が53以上である。ただし、規定された試験時間において標準製剤の平均溶出率が10%以下の場合、規定された試験時間でのみ評価し、試験製剤の平均溶出率が標準製剤の平均溶出率 $\pm 9\%$ の範囲にある。

## VI. 生物学的同等性試験結果の記載事項

### 1. 試料

- 1) 試験製剤のコード名等、並びに、試験に用いた製剤のロット番号及びロットの大きさ、標準製剤の銘柄名及びロット番号
- 2) 剤形の種類
- 3) 有効成分名
- 4) 表示量
- 5) 試験製剤及び標準製剤の含量又は力価の測定値と測定方法
- 6) 薬物の溶解度（溶出試験に用いられる各pH（水を含む）での溶解度）
- 7) 難溶性薬物を含む医薬品の場合、原薬の粒子径あるいは比表面積及びそれらの測定方法
- 8) 結晶多形がある場合、多形の種類と溶解性
- 9) 他の特記事項（例えば、 $pK_a$ 、物理化学的安定性など）

### 2. 試験結果

#### 1) 要旨

#### 2) 溶出試験

- a. 試験条件の一覧表：装置、攪拌速度、試験液の種類と容量
- b. 分析法：方法の記述、バリデーシヨンの要約
- c. 溶出試験のバリデーシヨンの要約
- d. 結果

#### ① 標準製剤を選択するための試験の結果

表：各試験条件における個々の製剤の溶出率、各ロットの平均値と標準偏差

図：各試験条件における各ロットの平均溶出曲線を比較した図

#### ② 試験液を選択するための試験の結果

#### ③ 標準製剤と試験製剤の比較結果

表：各試験条件における個々の製剤の溶出率、試験製剤及び標準製剤の平均値と

## 標準偏差

図：各試験条件における試験製剤と標準製剤の平均溶出曲線を比較した図

### 3) 生物学的同等性試験

本試験について、以下の項目について記載する。予試験については、本試験の試験法を設定するのに必要とした項目を記載する。

#### a. 試験条件

- ① 被験者：年齢、性、体重、その他に臨床検査などで特筆すべき事項があれば記載する。胃液酸度の測定データがあれば記載する。
- ② 投与条件：絶食時間、投与時の水の量、服用後の食事時間。食後投与のときは、食事のメニュー及び内容（蛋白、脂質、炭水化物、カロリーなど）、摂食後から投与までの時間を記載する。
- ③ 分析法：方法の記述、バリデーシヨンの要約

#### b. 結果

##### ① 個々の被験者のデータ

表：試験及び標準製剤の各時間における血中濃度、 $C_{max}$ 、 $C_{\tau}$ 、 $AUC_t$ 、 $AUC_{\tau}$ 、 $AUC_{\infty}$ 、 $kel$  及び  $kel$  を求めた際の測定点と相関係数、 $t_{max}$ 、 $MRT$ 。いずれも、未変換のデータを示す。

$C_{max}$  及び  $AUC_t$  については個々の被験者における標準製剤に対する試験製剤の比を記載する。

図：個々の被験者で両製剤の血中濃度推移を比較した図（原則として普通目盛りのグラフに表示すること）

##### ② 平均値及び標準偏差

表：試験及び標準製剤の各時間における血中濃度、 $C_{max}$ 、 $C_{\tau}$ 、 $AUC_t$ 、 $AUC_{\tau}$ 、 $AUC_{\infty}$ 、 $kel$ 、 $t_{max}$ 、 $MRT$ 。いずれも、未変換のデータを示す。

$C_{max}$ 、 $AUC_t$  については試験製剤の標準製剤に対する比を記載する。

図：標準製剤及び試験製剤の平均血中濃度推移を比較した図（原則として普通目盛りのグラフに表示すること）

##### ③ 統計解析及び同等性評価

$C_{max}$ 、 $C_{\tau}$ 、 $AUC_t$ 、 $AUC_{\tau}$ 、 $AUC_{\infty}$ 、 $t_{max}$ 、 $MRT$ 、 $kel$  などについて、必要に応じて変換又は未変換データの分散分析表を記載する。 $C_{max}$ 、 $AUC_t$  及び  $AUC_{\tau}$  については、統計解析の結果を記載する。その他のパラメータについては、標準製剤と試験製剤の平均値が等しいと仮定した帰無仮説に基づく検定結果を記載する。

##### ④ 薬物動態学パラメータの解析情報

デコンボリューションを用いるときには、使用計算プログラム名、アルゴリズム、薬物動態学モデル及び適合性を示す情報などを記載する。

##### ⑤ その他

脱落例の情報（データ，理由），被験者の観察記録

#### 4) 薬力学的試験

生物学的同等性試験に準じる。

#### 5) 臨床試験

生物学的同等性試験に準じる。

### B. 経口徐放性製剤

#### I. 標準製剤と試験製剤

原則として，先発医薬品の3ロットにつき，以下の①あるいは②の試験液で，第3章，B. IV. に示した溶出試験を行い（ただし，毎分50回転のパドル法のみ，試験回数は6ベッセル以上），中間の溶出性を示すロットの製剤を標準製剤とする。

①規格及び試験方法に溶出試験が設定されている場合には，その溶出試験液。

②第3章，B. IV. に示した溶出試験条件の試験液の中で，少なくとも1ロットにおいて薬物が平均80%以上溶出する場合は溶出速度が最も遅い試験液，いずれのロットもすべての試験液において平均80%以上溶出しない場合は溶出速度が最も速い試験液。

上記の溶出試験により標準製剤を適切に選択できない医薬品においては，製剤の特性に応じた適当な溶出（放出）試験又はそれに代わる物理化学的試験を行い，中間の特性を示したロットの製剤を標準製剤とする。

後発医薬品の試験製剤は，その大きさ，形状，比重，放出機構が先発医薬品のものと著しく異ならないものとする。試験製剤のロットの大きさ及び含量又は力価は経口即放性製剤及び腸溶性製剤の項に従う。試験製剤の溶出挙動は，標準製剤の溶出挙動と類似していなければならない。溶出挙動の類似性は，第3章，B. IV. 4. に従って判定する。

#### II. 生物学的同等性試験

##### 1. 試験法

絶食及び食後の単回投与で試験する。食後投与試験では，高脂肪食（900 kcal 以上，且つ，総エネルギーに対する脂質のエネルギーの占める割合は35%以上）を20分以内に摂り，食後10分以内に製剤を投与する。絶食投与で重篤な有害事象の発現頻度が高くなる場合には，絶食投与に代えて経口即放性製剤及び腸溶性製剤における低脂肪食を用いた試験に準じて，試験を行う。

上記以外の諸条件は，経口即放性製剤及び腸溶性製剤の試験法に準じる。

##### 2. 評価法

1) 同等性評価パラメータ，生物学的同等の許容域及び統計学的解析

経口即放性製剤及び腸溶性製剤と同じである。

## 2) 同等性の判定

試験製剤と標準製剤の生物学的同等性評価パラメータの対数値の平均値の差の90%信頼区間が、 $\log(0.80) \sim \log(1.25)$ の範囲にあるとき、試験製剤と標準製剤は生物学的に同等と判定する。

なお、上記の判定基準に適合しない場合でも、試験製剤と標準製剤の生物学的同等性評価のパラメータの対数値の平均値の差が $\log(0.90) \sim \log(1.11)$ であり、試験製剤と標準製剤の平均溶出率の比較において、第3章、B. IV. 4. に従った溶出試験で溶出挙動が同等と判定された場合には、生物学的に同等と判定する。ただし、この規定が適用されるのは、本試験で総被験者数20名（1群10名）以上、あるいは本試験及び追加試験を併せて総被験者数30名以上が用いられた場合に限られる。

参考パラメータの評価については、経口即放性製剤及び腸溶性製剤の項に準じる。

## III. 薬力学的試験及び臨床試験

生物学的同等性試験の実施が困難なときは、薬力学的試験又は臨床試験で治療学的同等性を評価する。試験は経口即放性製剤及び腸溶性製剤に準じて行う。

## IV. 溶出試験

### 1. 試験回数

溶出試験の1条件につき、各製剤12ベッセル以上で試験を行う。

### 2. 試験時間

試験時間は、通常、24時間とするが、pH 1.2では2時間で終了できる。ただし、標準製剤の平均溶出率が80%を越えた時点で試験を終了することができる。

### 3. 試験条件

以下の条件で試験を行う。

装置：パドル法に加えて、回転バスケット法又は崩壊試験装置法のいずれか一つを選択し、選択した理由を明記する。

試験液の量、試験液の温度、試験液は経口即放性製剤及び腸溶性製剤の項に準じる。



装置	回転数 (rpm)	pH	その他
パドル	50	①1.2	
		②3.0~5.0 <sup>a)</sup>	
		③6.8~7.5 <sup>a)</sup>	
		④水	
		③	ポリソルベート 80, 1.0 % (W/V) 添加
回転バスケット	100	③	
	200	③	
	100	③	
崩壊試験	30 <sup>b)</sup>	③	ディスク無し
	30 <sup>b)</sup>	③	ディスク有り

a) 24時間で標準製剤の平均溶出率が80%以上溶出する条件で、溶出の遅い試験液を選択する。いずれの試験液においても、標準製剤が24時間までに平均80%溶出しない場合には、最も速い試験液を選択する。b) ストローク/分。

#### 4. 溶出挙動の類似性及び同等性の判定

すべての溶出試験条件において、以下に示す1)のいずれかの基準を満たすときに試験製剤の溶出挙動は標準製剤の溶出挙動に類似していると判定する。また、少なくとも1つの溶出試験条件において規定する試験時間内に標準製剤の平均溶出率が80%以上に達し、すべての溶出試験条件において、以下に示す2)のいずれかの基準を満たすときに試験製剤の溶出挙動は標準製剤の溶出挙動と同等であると判定する。なお、f<sub>2</sub>関数により判定を行う場合の溶出率を比較する時点は、付録1(2)による。溶出試験による類似性あるいは同等性の判定は、生物学的に同等であることを意味するものではない。

##### 1) 類似性

- a. 規定された試験時間において標準製剤の平均溶出率が80%以上に達するとき、標準製剤の平均溶出率が30%、50%、80%附近の適当な3時点において、試験製剤の平均溶出率が標準製剤の平均溶出率±15%の範囲にあるか、又はf<sub>2</sub>関数の値が42以上である。
- b. 規定された試験時間において標準製剤の平均溶出率が50%以上80%に達しないとき、標準製剤が規定された試験時間における平均溶出率の1/2の平均溶出率を示す適当な時点、及び規定された試験時間において、試験製剤の平均溶出率が標準製剤の平均溶出率±12%の範囲にあるか、又はf<sub>2</sub>関数の値が46以上である。

c. 規定された試験時間において標準製剤の平均溶出率が 50 %に達しないとき、標準製剤が規定された試験時間における平均溶出率の 1/2 の平均溶出率を示す適当な時点、及び規定された試験時間において、試験製剤の平均溶出率が標準製剤の平均溶出率 $\pm$ 9% の範囲にあるか、又は  $f_2$  関数の値が 53 以上である。ただし、規定された試験時間において標準製剤の平均溶出率が 10 %以下の場合、規定された試験時間でのみ評価し、試験製剤の平均溶出率が標準製剤の平均溶出率 $\pm$ 9 %の範囲にある。

## 2) 同等性

a. 規定された試験時間において標準製剤の平均溶出率が 80 %以上に達するとき、標準製剤の平均溶出率が 30 %、50 %、80 %附近の適当な 3 時点において、試験製剤の平均溶出率が標準製剤の平均溶出率 $\pm$ 10 %の範囲にあるか、又は  $f_2$  関数の値が 50 以上である。

b. 規定された試験時間において標準製剤の平均溶出率が 50 %以上 80 %に達しないとき、標準製剤が規定された試験時間における平均溶出率の 1/2 の平均溶出率を示す適当な時点、及び規定された試験時間において、試験製剤の平均溶出率が標準製剤の平均溶出率 $\pm$ 8 %の範囲にあるか、又は  $f_2$  関数の値が 55 以上である。

c. 規定された試験時間において標準製剤の平均溶出率が 50 %に達しないとき、標準製剤が規定された試験時間における平均溶出率の 1/2 の平均溶出率を示す適当な時点、及び規定された試験時間において、試験製剤の平均溶出率が標準製剤の平均溶出率 $\pm$ 6 %の範囲にあるか、又は  $f_2$  関数の値が 61 以上である。ただし、規定された試験時間において標準製剤の平均溶出率が 10 %以下の場合、規定された試験時間でのみ評価し、試験製剤の平均溶出率が標準製剤の平均溶出率 $\pm$ 6 %の範囲にある。

## V. 生物学的同等性試験結果の記載事項

比重、大きさ、形状、放出機構が先発医薬品と著しく異ならないことを示す記述を行う。その他は、経口即放性製剤及び腸溶性製剤に準じる。

### C. 非経口製剤

局所皮膚適用製剤については、平成 18 年 11 月 24 日 薬食審査発第 1124004 号 後発医薬品の生物学的同等性試験ガイドライン等の一部改正に示されている「局所皮膚適用製剤の後発医薬品のための生物学的同等性試験ガイドライン」に従う。その他の非経口製剤については、下記に従う。

#### I. 標準製剤と試験製剤

先発医薬品の 3 ロットについて、製剤の特性に応じた適当な溶出（放出）試験又はそれに代わる物理化学的試験を行い、中間の特性を示したロットの製剤を標準製剤とする。有効成分が溶解した状態で投与される製剤は、適当なロットを標準製剤としてよい。

後発医薬品の試験製剤のロットの大きさ及び有効成分の含量又は力価は、経口製剤に準ずる。

## II. 生物学的同等性試験

経口即放性製剤及び腸溶性製剤の項に準じる。ただし、生物学的同等性の判定には溶出（放出）試験又は他の物理化学的試験の結果は用いない。

## III. 薬力学的試験及び臨床試験

経口製剤に準じて試験を行う。薬力学的試験においては、薬理効果の時間的推移を比較することが望ましい。局所（皮膚など）適用製剤で薬物の作用部位が皮膚表面にあり、例えば、止血剤、殺菌・消毒剤、創傷治癒促進剤などで、薬効を発揮するために薬物が角層を透過する必要がないときには、薬理効果を評価できる適当な動物を使用して試験を行うことができる。外用殺菌剤では、適当な *in vitro* 効力試験を用いることができる。

## IV. 溶出（放出）試験又は物理化学的試験

標準製剤と試験製剤を比較するために、製剤の特性に応じた適当な溶出（放出）試験又はそれに代わる物理化学的試験を行う。

## V. 生物学的同等性試験結果の記載事項

経口即放性製剤及び腸溶性製剤の項に準じる。

## D. 同等性試験が免除される製剤

使用時に水溶液である静脈注射用製剤。

## 付録 1. f<sub>2</sub> 関数と溶出率比較時点

### (1) f<sub>2</sub> 関数の定義

f<sub>2</sub> の値は、次の式で表す。

$$f_2 = 50 \log \left[ \frac{100}{\sqrt{1 + \frac{\sum_{i=1}^n (T_i - R_i)^2}{n}}} \right]$$

ただし、T<sub>i</sub> 及び R<sub>i</sub> はそれぞれ各時点における試験製剤及び標準製剤の平均溶出率、n は平均溶出率を比較する時点の数である。

### (2) 溶出率比較時点

- ① 標準製剤が 15 分～30 分に平均 85 % 以上溶出する場合  
15 分, 30 分, 45 分.
- ② 標準製剤が 30 分以降, 規定された試験時間以内に平均 85 % (徐放性製剤では 80%) 以上溶出する場合  
標準製剤の平均溶出率が約 85 % (徐放性製剤では 80 %) となる適当な時点を T<sub>a</sub> とするとき, T<sub>a</sub>/4, 2T<sub>a</sub>/4, 3T<sub>a</sub>/4, T<sub>a</sub>.
- ③ 規定された試験時間において標準製剤の平均溶出率が 85% (徐放性製剤では 80 %) に達しない場合  
規定された試験時間における標準製剤の平均溶出率の約 85% (徐放性製剤では 80%) となる適当な時点を T<sub>a</sub> とするとき, T<sub>a</sub>/4, 2T<sub>a</sub>/4, 3T<sub>a</sub>/4, T<sub>a</sub>.

## 付録 2 . ラグ時間による溶出曲線の補正方法

製剤から薬物が表示含量の 5 % 溶出するまでに要する時間をラグ時間とする。ラグ時間は、個々の製剤ごとに溶出曲線から内挿法により求める。

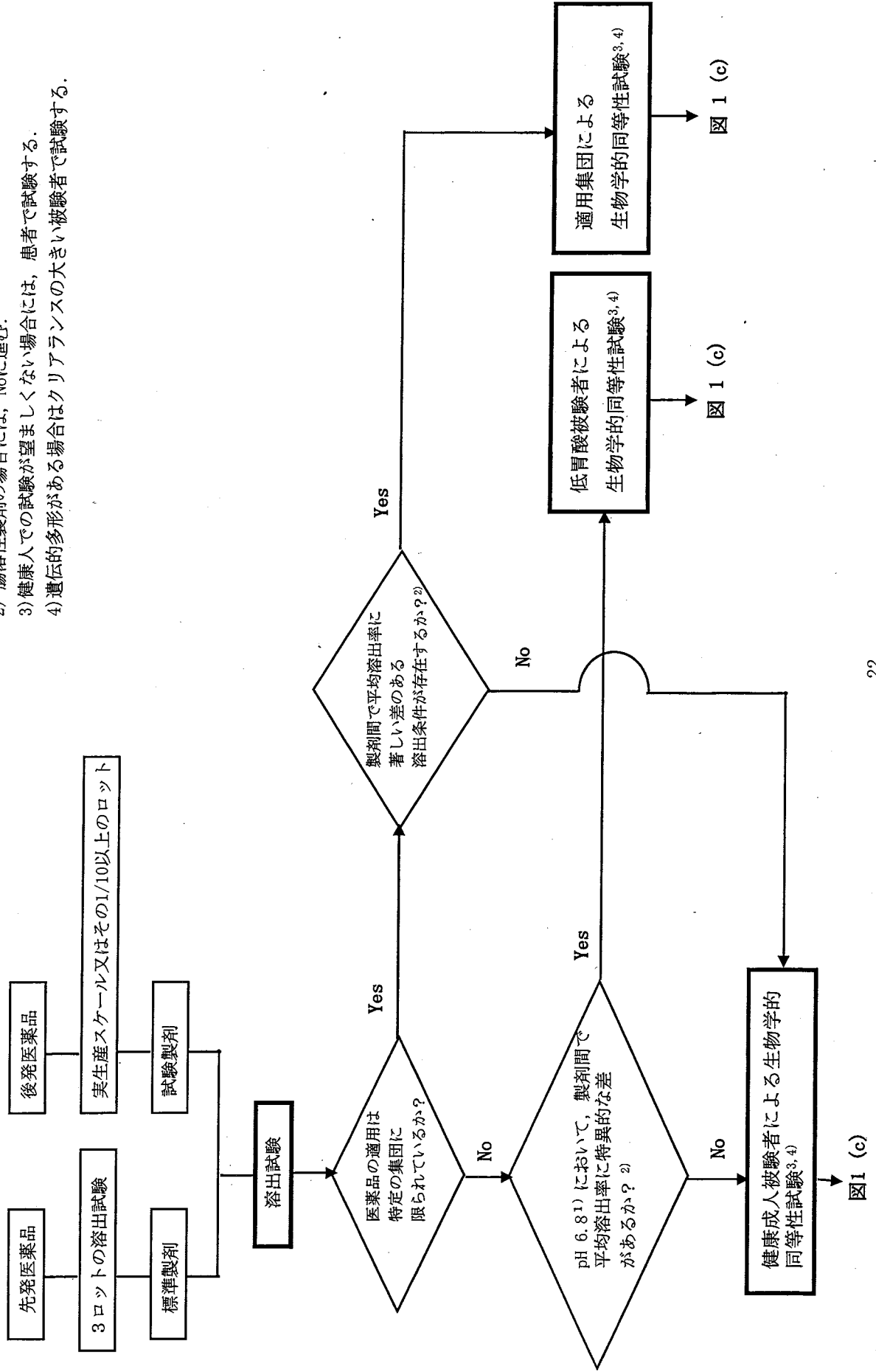
試験製剤及び標準製剤について、個々の製剤の溶出曲線ごとにラグ時間を差し引いた溶出曲線を求める。これに基づいて試験製剤及び標準製剤の平均溶出曲線を求め、得られた 2 つの平均溶出曲線についての類似性を評価する。

表 パラメータの略号一覧

略号	意味
$Ae_t$	最終サンプリング時間 $t$ までの累積尿中排泄量
$Ae_{\infty}$	無限大時間までの累積尿中排泄量
$Ae_{\tau}$	定常状態に達した後の一投与間隔 ( $\tau$ ) 内の累積尿中排泄量
AUC	血中濃度-時間曲線下面積
$AUC_t$	最終サンプリング時間 $t$ までの AUC
$AUC_{\tau}$	定常状態に達した後の一投与間隔 ( $\tau$ ) 内の AUC
$AUC_{\infty}$	無限大時間までの AUC
$C_{max}$	最高血中濃度
$C_{\tau}$	定常状態における投与後 $\tau$ 時間での血中濃度
F	被験製剤の基準製剤 (水溶液又は静脈内投与) に対する相対的なバイオアベイラビリティの量
$kel$	消失速度定数
MRT	平均滞留時間
$t_{max}$	最高血中濃度到達時間又は最高尿中排泄速度到達時間
$U_{max}$	最大尿中排泄速度
$U_{\tau}$	定常状態における投与後 $\tau$ 時間での尿中排泄速度

図1 生物学的同等性試験の進め方

(a) 経口即放性製剤及び腸溶性製剤の生物学的同等性試験



- 1) 塩基性薬物ではpH 3.0~6.8.
- 2) 腸溶性製剤の場合には、Noに進む。
- 3) 健康人での試験が望ましくない場合には、患者で試験する。
- 4) 遺伝的多形がある場合はクリアランスの大きい被験者で試験する。

図1 生物学的同等性試験の進め方  
 (b) 経口徐放性製剤の生物学的同等性試験

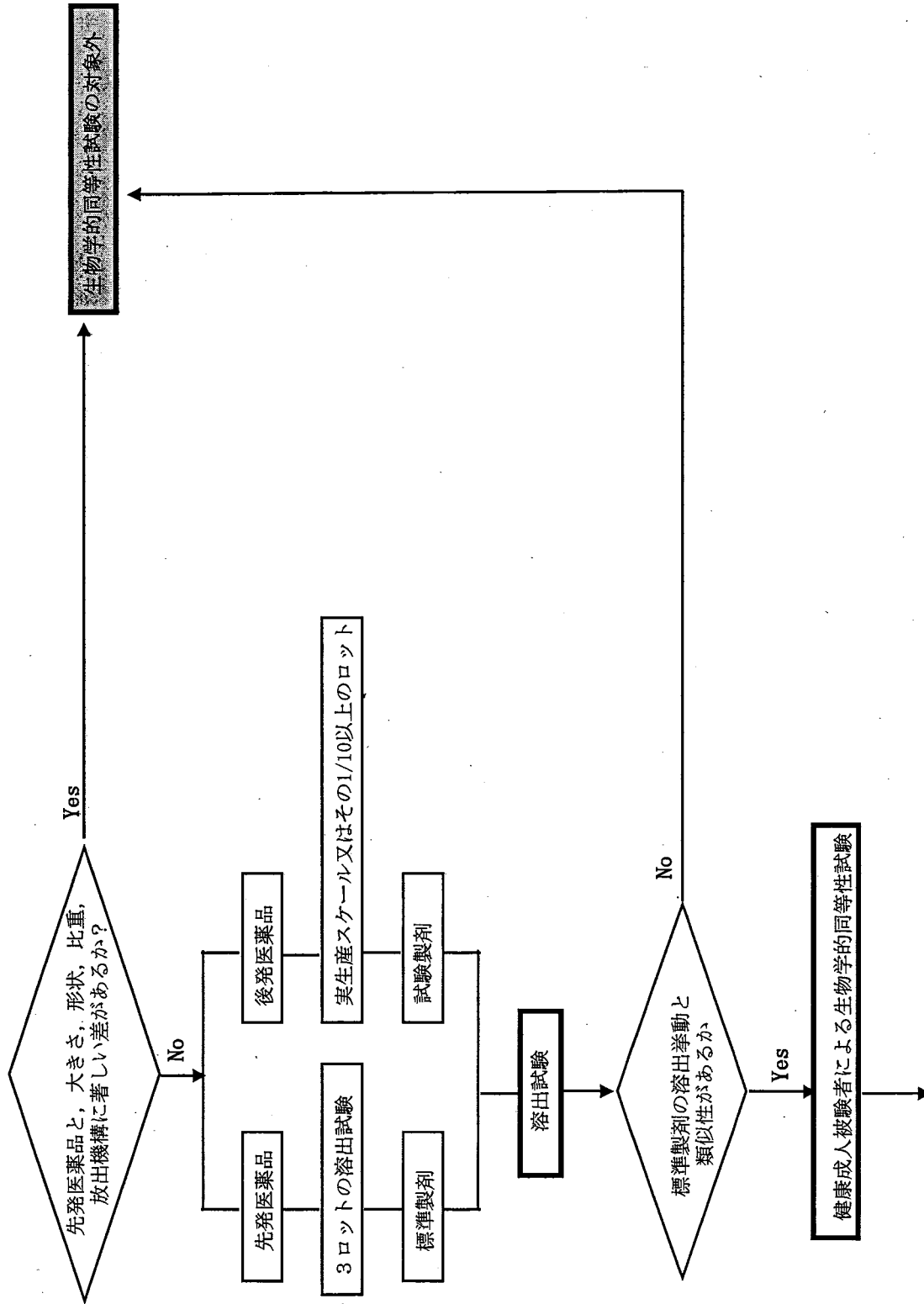


図 1 (c)

図1 生物学的同等性試験の進め方

(c) 生物学的同等性の判定

1) 経口即放性製剤及び腸溶性製剤では図2を、経口徐放性製剤では、図3を参照。

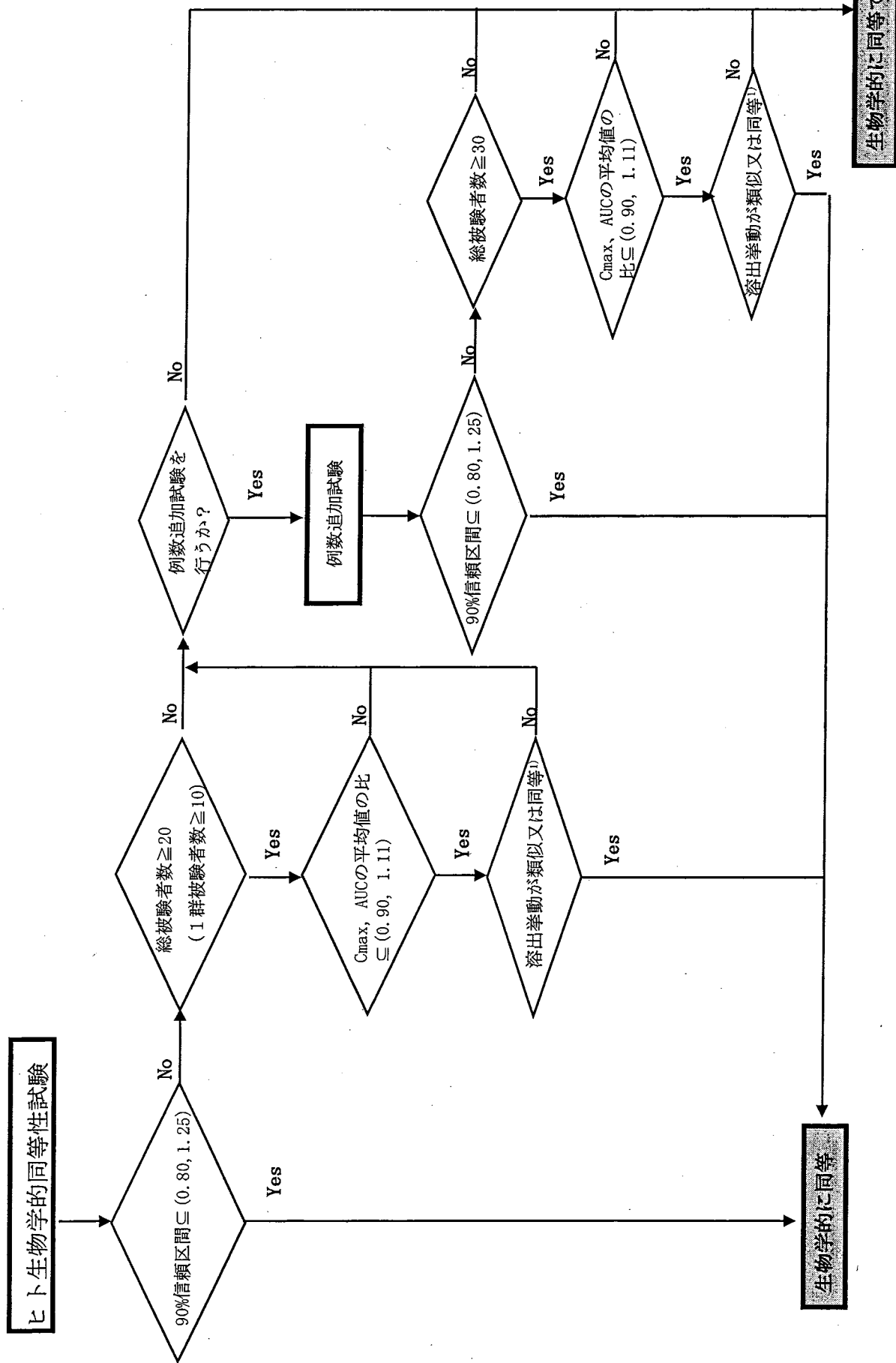
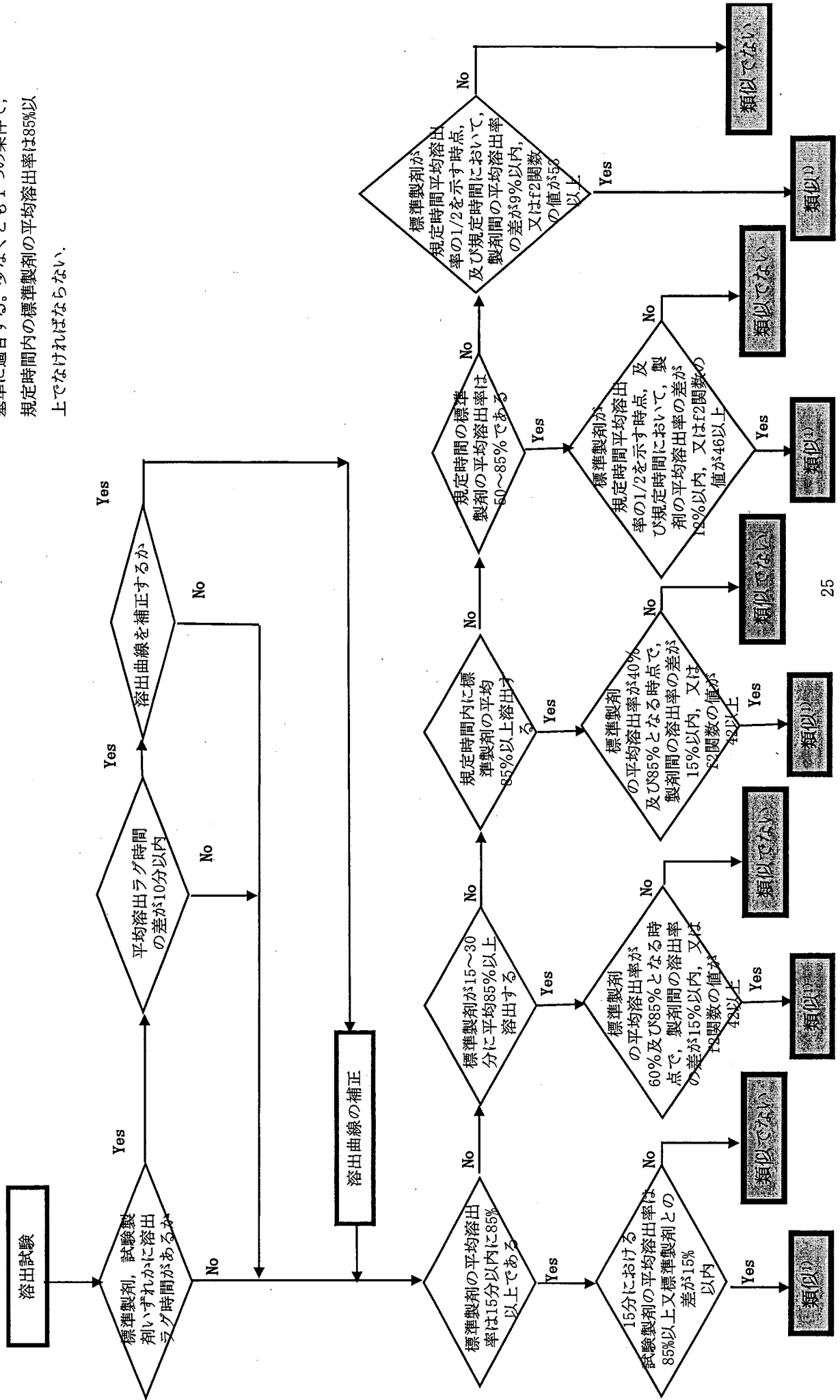




図2 溶出挙動の類似性の判定

(a) 経口即放性製剤及び腸溶性製剤

- 1) すべての溶出試験条件において、いずれかの基準に適合する。少なくとも1つの条件で、規定時間内の標準製剤の平均溶出率は85%以上でなければならない。



1) すべての溶出試験条件において、いずれかの基準に適合する。

図2 溶出挙動の類似性の判定

(b) 経口徐放性製剤

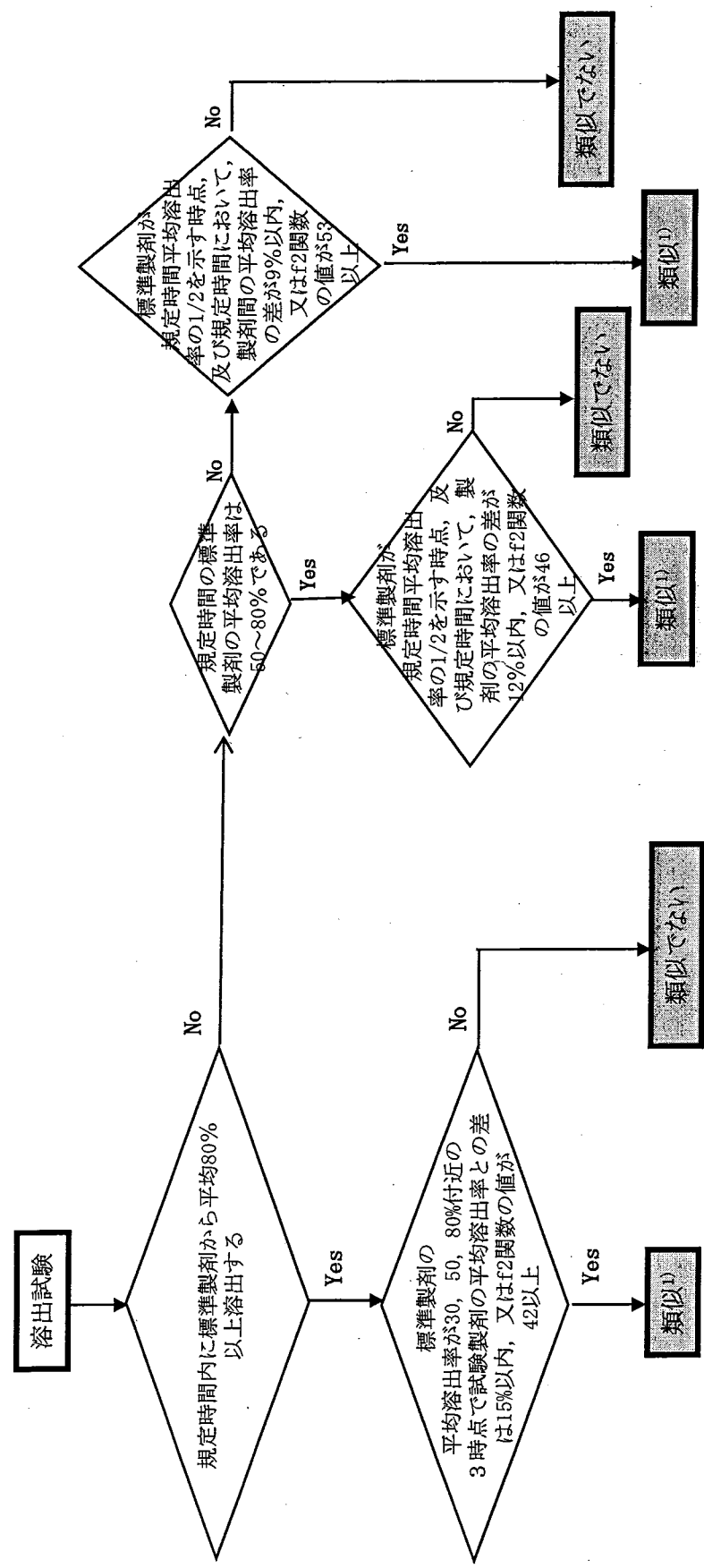


図3 経口徐放性製剤の溶出挙動の同等性の判定

1) すべての溶出試験条件において、いずれかの基準に適合する。少なくとも1つの条件で、規定時間内の標準製剤の平均溶出率は80%以上でなければならない。

