

「医薬部外品原料規格 2006 について」（平成 18 年 3 月 31 日付け薬食発第 0331030 号厚生労働省医薬食品局長通知）の一部を次のように改正する。

一般試験法の部 2 3. 原子吸光光度法の条を次のように改める。

2 3. 原子吸光光度法

原子吸光光度法とは、光が原子蒸気層を通過するとき、基底状態の原子が特有波長の光を吸収する現象を利用し、試料中の目的元素の量（濃度）を測定する方法である。

1. 装置

通例、光源部、試料原子化部、分光部、測光部及び表示記録部からなる。また、バックグラウンド補正部を備えたものもある。光源部には中空陰極ランプ又は放電ランプなどを用いる。試料原子化部はフレーム方式、電気加熱方式及び冷蒸気方式があり、冷蒸気方式は更に還元気化法、加熱気化法に分けられる。フレーム方式はバーナー及びガス流量調節器、電気加熱方式は電気加熱炉及び電源部、冷蒸気方式は還元気化器や加熱気化器などの蒸気発生部及び吸収セルからなる。分光部には回折格子又は干渉フィルターを用いる。測光部は検出器及び信号処理系からなる。表示記録部にはディスプレイ、記録装置などがある。バックグラウンド補正部には、連続スペクトル光源方式、ゼーマン方式、非共鳴近接線方式、自己反転方式等がある。

2. 操作法

別に規定するもののほか、次のいずれかの方法による。

(1) フレーム方式

別に規定する光源ランプを装填し、測光部に通電する。光源ランプを点灯し、分光器を別に規定する分析線波長に合わせた後、適当な電流値とスリット幅に設定する。次に、別に規定する支燃性ガス及び可燃性ガスを用い、これらの混合ガスに点火してガス流量、圧力を調節し、溶媒をフレーム中に噴霧してゼロ合わせを行う。別に規定する方法で調製した試料溶液をフレーム中に噴霧し、その吸光度を測定する。

(2) 電気加熱方式

別に規定する光源ランプを装填し、測光部に通電する。光源ランプを点灯し、分光器を別に規定する分析線波長に合わせた後、適当な電流値とスリット幅に設定する。次に、別に規定する方法で調製した試料溶液の一定量を電気加熱炉（発熱体）に注入し、適当な流量のガスを流し、温度、時間、加熱条件を適当に設定して、乾燥、灰化、原子化を行い、その吸光度を測定する。

(3) 冷蒸気方式

別に規定するもののほか、各条で規定する光源ランプを装填し、測光部に通電する。光源ランプを点灯し、分光器を別に規定する分析線波長に合わせた後、適当な電流値とスリット幅に設定する。

還元気化法では、別に規定する方法で調製した試料溶液を気密容器にとり、適当な還元剤を加えて還元した後、気化させる。また、加熱気化法では試料を加熱して気化させる。これらの方法によって生じた原子蒸気の吸光度を測定する。

3. 定量法

通例、次のいずれかの方法による。なお、定量に際しては、干渉及びバックグラウンドを考慮する必要がある。

(1) 検量線法

目的元素の3段階以上の濃度の異なる標準溶液を調製し、それぞれの標準溶液につき、その吸光度を測定し、得られた値から検量線を作成する。次に測定可能な濃度範囲に調製した試料溶液の吸光度を測定した後、検量線から目的元素の量（濃度）を求める。

(2) 標準添加法

同量の試料溶液3個以上をとり、それぞれに目的元素が段階的に含まれるように標準溶液を添加し、更に溶媒を加えて一定容量とする。それぞれの溶液につき、吸光度を測定し、横軸に添加した目的元素の標準溶液中の量（濃度）、縦軸に吸光度をとり、グラフにそれぞれの値をプロットする。プロットから得られた関係線を延長し、横軸との交点と原点との距離から目的元素の量（濃度）を求める。ただし、この方法は、(1)による検量線が原点を通る直線の場合にのみ適用できる。

(3) 内標準法

内標準元素の一定量に対し、目的元素の標準溶液の既知量をそれぞれ段階的に加え、標準溶液を調製する。それぞれの溶液につき、各元素の分析線波長で目的元素による吸光度及び内標準元素による吸光度を同一条件で測定し、目的元素による吸光度と内標準元素による吸光度との比を求める。横軸に目的元素の標準溶液中の量（濃度）、縦軸に吸光度の比をとり、検量線を作成する。試料溶液の調製には、あらかじめ標準溶液の場合と同量の内標準元素を加える。次に検量線を作成したときと同一条件で得た目的元素による吸光度と内標準元素による吸光度との比を求め、検量線から目的元素の量（濃度）を求める。

4. 注意

(1) 試験に用いる試薬・試液及びガスは測定の妨げとならないものを用いる。

(2) フレーム方式では試料溶液の粘度が霧化状態に影響するため、標準溶液と試料溶液の溶媒組成をなるべく同じにする必要がある。

(3) フレーム方式と電気加熱方式では、試験に最適な濃度領域や試料溶液量が異なる。そのため、各条で規定される前処理で調製した試料溶液中の目的試験元素の量を適宜調整する必要がある。

(4) 限度試験法 各条に規定する操作を行い、試料溶液を調製する。別に、各条に規定する操作を行い、比較液を調製する。試料溶液及び比較液につき、その吸光度を測定し、比較液と試料溶液の値を比較する。ただし、試料溶液に各条で規定する比較液を添加したものと同時に試験を行い、試料中の目的元素が正しく回収されることを確認しておくのが望ましい。

一般試験法の部 37. 水酸基価測定法の条を次のように改める。

37. 水酸基価測定法

水酸基価測定法とは、試料の水酸基の量を測定する方法である。水酸基価は、試料 1g を次の条件でアセチル化するとき、水酸基と結合した酢酸を中和するに要する水酸化カリウム (KOH : 56.11) の mg 数である。

操 作 法

別に規定するもののほか、試料約 1g を精密に量り、首長の丸底フラスコに入れ、正確に無水酢酸・ピリジン試液 5 mL を加え、すり合わせの空気冷却器を付け、95~100°C の油浴中で 1 時間加熱する。冷後、空気冷却器の上方から水 1 mL を加えて振り動かし無水酢酸を分解する。再びフラスコを油浴中で 10 分間加熱する。冷後、空気冷却器及びフラスコの首部を中和エタノール 5 mL で洗い込み、0.1mol/L 又は 0.5mol/L 水酸化カリウム・エタノール液で滴定する (指示薬 : フェノールフタレイン試液 1 mL)。同様の方法で空試験を行う。

$$\text{水酸基価} = \frac{(a - b) \times N \times 56.11}{d} + c$$

a : 空試験における水酸化カリウム・エタノール液の消費量 (mL)

b : 試料を用いたときの水酸化カリウム・エタノール液の消費量 (mL)

c : 酸価

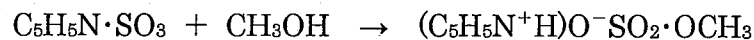
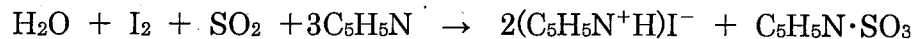
d : 試料の量 (g)

N : 滴定に用いた水酸化カリウム・エタノール液のモル濃度

一般試験法の部 38. 水分定量法 (カールフィッシャー法) の条を次のように改める。

38. 水分定量法 (カールフィッシャー法)

水分定量法とは、メタノールなどの低級アルコール及びピリジンなどの有機塩基の存在下で、水がヨウ素及び二酸化イオウと次の式に示すように定量的に反応することを利用して水分を定量する方法である。



定量法には、容量滴定法と電量滴定法がある。

容量滴定法は、反応に必要なヨウ素をカールフィッシャー試液中に溶解させ、試料中の水と反応して消費されたヨウ素の滴定量より、水分を定量する方法である。

電量滴定法は、ヨウ化物イオンを混合したカールフィッシャー試液を用い、電解によりヨ

ウ素を発生させる。ヨウ素が定量的に水に反応することから、電解に要した電気量に基づき水分を定量する方法である。

1. 容量滴定法

(1) 装置

通例、自動ビュレット、滴定フラスコ、かき混ぜ機及び定電圧分極電流滴定装置又は定電流分極電位差滴定装置からなる。

カールフィッシャー試液は、吸湿性が非常に強いので、装置は、外部からの吸湿を防ぐように工夫する。防湿にはシリカゲル又は水分測定用塩化カルシウム等を使用する。

(2) 操作法

カールフィッシャー試液による滴定は、湿気を避けて行い、原則として、これを標定したときの温度と同一の温度で行う。

被滴定液中に2本の白金電極を浸し、可変抵抗器を適当に調整して電極間に微小電圧を加え、カールフィッシャー試液を滴加するとき変化する電流（マイクロアンペア）を測定する（定電圧分極電流滴定法）。滴定が進むにつれて回路中の電流が大きく変化し、数秒で再び元の位置に戻る。滴定の終点に達すると、この電流の変化が30秒間又はそれ以上の間持続する。この状態になったときを滴定の終点とする。

又は、電極間に微小電流を流しておき、カールフィッシャー試液を滴加するとき変化する電位差（ミリボルト）を測定する（定電流分極電位差滴定法）。滴定の途中で回路中の電圧計の値が数百ミリボルトの分極状態から急に減少し、消極状態となり、数秒で再び元の状態に戻る。滴定の終点に達すると、消極状態が一定期間持続する（通例、10～30秒間又はそれ以上）。この状態になったときを滴定の終点とする。

ただし、逆滴定により定電圧分極電流滴定法を用いる場合は、カールフィッシャー試液が過量に存在する間は電流計の針が振り切れ、終点に達すると急に元の位置に戻る。定電流分極電位差滴定法を用いる場合は、カールフィッシャー試液が過量に存在する間はミリボルトメーターの値が元の位置にあり、終点に達すると一定の電圧がかかる。

カールフィッシャー試液による滴定は、別に規定するもののほか、次のいずれの方法によってもよい。終点は、通例、逆滴定を行う場合の方が明瞭に判別できる。

①直接滴定

別に規定するもののほか、次の方法による。

各装置に適合する量のカールフィッシャー用脱水溶剤を乾燥滴定フラスコに入れ、カールフィッシャー試液を終点まで加える。次に、別に規定するもののほか、水分10～50mgを含むような量の試料を精密に量り、速やかに滴定フラスコに入れ、かき混ぜて溶かし、激しくかき混ぜながらカールフィッシャー試液で終点まで滴定する。試料が溶剤に溶けないときは手早く粉末とし、その質量を精密に量り、速やかに滴定フラスコに入れ、湿気を避けて30分間かき混ぜた後、激しくかき混ぜながら滴定を行う。

なお、試料がカールフィッシャー反応を妨害するときは、水分気化装置を用いて試料を加熱し、窒素をキャリアーとして試料中の水分を滴定フラスコ中に導入することができる。

$$\text{水分 (H}_2\text{O) \%} = \frac{a \times f}{W} \times 100$$

ただし、 a : カールフィッシャー試液の滴定量 (mL)

W : 試料の量 (mg)

f : カールフィッシャー試液の 1 mL に対応する水 (H₂O) の mg 数

②逆滴定

別に規定するもののほか、次の方法による。

カールフィッシャー用脱水溶剤 20mL を乾燥滴定フラスコに入れ、カールフィッシャー試液を加える。次に、水分 10~50mg を含むような量の試料を精密に量り、速やかに滴定フラスコに入れ、過量のカールフィッシャー試液の一定量を加え、湿気を避けて 30 分間かき混ぜた後、激しくかき混ぜながら水・メタノール標準液で終点まで滴定を行う。

$$\text{水分 (H}_2\text{O) \%} = \frac{(b \times f) - (c \times f')}{W} \times 100$$

ただし、 b : カールフィッシャー試液の量 (mL)

c : 水・メタノール標準液の滴定量 (mL)

W : 試料の量 (mg)

f : カールフィッシャー試液の 1 mL に対応する水 (H₂O) の mg 数

f' : 水・メタノール標準液 1 mL 中の水 (H₂O) の mg 数

2. 電量滴定法

(1) 装置

通例、ヨウ素発生用電解槽、かき混ぜ機、滴定フラスコ及び定電流分極電位差滴定装置からなる。

ヨウ素発生用電解槽は、隔壁で隔てられた陽極及び陰極で構成され、陽極は水分測定用陽極液 (発生液) 中に、陰極は水分測定用陰極液 (対極液) 中に浸される。通例、両極とも白金網が用いられる。

カールフィッシャー試液は吸湿性が非常に強いので、装置は外部からの吸湿を防ぐようにする。防湿には、シリカゲル、水分測定用塩化カルシウム等を用いる。

(2) 操作法

滴定フラスコ中に水分測定用陽極液を入れた後、この液中に定電流分極電位差滴定装置の一对の白金電極又は双白金電極を浸す。別に、水分測定用陰極液を満たしたヨウ素発生装置を水分測定用陽極液中に浸す。あらかじめ電解電流を流して、滴定フラスコ内を無水の状態にしておく。次に水分 1~5 mg を含むような量の試料を精密に量り、速やかに滴定フラスコに入れ、かき混ぜて溶かし、激しくかき混ぜながら終点まで滴定する。試料が陽極液に溶けないときは、手早く粉末とし、その質量を精密に量り、速やかに滴定フラスコに入れ、湿気を避けて 5~30 分間かき混ぜた後、激しくかき混ぜながら滴定を行う。

滴定開始より終点に至るまでのヨウ素の発生に要した電気量 (C) (電流 (A) × 時間 (秒)) を測定し、次の式により試料中の水分 (%) を求める。

なお、試料がカールフィッシャー反応を妨害するときは、水分気化装置を用いて試料を加熱し、窒素をキャリアーとして試料中の水分を滴定フラスコ中に導入することができる。

$$\text{水分 (H}_2\text{O) \%} = \frac{C}{10.72 \times W} \times 100$$

ただし、 C : ヨウ素の発生に要した電気量

W : 試料の量 (mg)

(3) 水分測定用陽極液及び水分測定用陰極液の調製法

水分測定用陽極液及び水分測定用陰極液は、一組の試薬として、次の調製法1、調製法2、又は調製法3のいずれかの方法にて調製する。

①調製法1

水分測定用陽極液: カールフィッシャー用イミダゾール 102g をカールフィッシャー用メタノール 900mL に溶かし、氷冷し、液温を 30°C 以下に保ちながら、乾燥二酸化イオウを通じ、その増量が 64g に達したとき、ヨウ素 12g を加えて溶かし、かき混ぜながら、液の色が褐色から黄色に変わるまで水を滴加し、カールフィッシャー用メタノールを加えて 1000mL とする。

水分測定用陰極液: 2,2'-イミノジエタノール塩酸塩 24g をカールフィッシャー用メタノール 100mL に溶かす。

②調製法2

水分測定用陽極液: 1,3-ジ- (4-ピリジル) プロパン 40g 及びジエタノールアミン 30g をカールフィッシャー用メタノール約 200mL に溶かし、乾燥二酸化イオウを増量が 25g になるまで通じる。炭酸プロピレン 50mL を加え、ヨウ素 6g を溶かした後、カールフィッシャー用メタノールを加えて 500mL とし、液の色が褐色から黄色に変わるまで水を滴加する。

水分測定用陰極液: 塩化コリン 30g をカールフィッシャー用メタノールに溶かし 100mL とする。

③調製法3

水分測定用陽極液: ジエタノールアミン 100g をカールフィッシャー用メタノール又はカールフィッシャー用メタノール/カールフィッシャー用クロロホルム混液 (3:1) 900mL に溶かし、冷却しながら、乾燥二酸化イオウを通じ、増量が 64g に達したとき、ヨウ素 20g を加えて溶かし、液の色が褐色から黄色に変わるまで水を滴加する。

水分測定用陰極液: 塩化リチウム 25g をカールフィッシャー用メタノール/ニトロメタン混液 (4:1) 1000mL に溶かす。

一般試験法の部 4 1. 赤外吸収スペクトル測定法の条を次のように改める。

4 1. 赤外吸収スペクトル測定法

赤外吸収スペクトル測定法とは、赤外線が試料を通過するとき吸収される割合を、各条に記載する方法で、各波数について測定する方法である。赤外吸収スペクトルは通例、横軸に波数を、縦軸に透過率又は吸光度をとったグラフで示される。吸収ピークの波数及び透過率（又は吸光度）はグラフ上で読みとることができるほか、データ処理装置による算出値を用いることができる。赤外吸収スペクトルの吸収波数とその強度は、対象とする物質の化学構造によって定まることから、物質の確認又は定量のために用いることができる。

1. 装置

分散形赤外分光光度計又はフーリエ変換形赤外分光光度計を用いる。

2. 調整法

あらかじめ装置を調整した後、分解能、透過率の再現性及び波数の再現性が以下の試験に適合することを確認する。厚さ約0.04mmのポリスチレン膜の吸収スペクトルを測定するとき、得られた吸収スペクトルの2870 cm^{-1} 付近の極小と2850 cm^{-1} 付近の極大における透過率（%）の差は18%以上である。また、1589 cm^{-1} 付近の極小と1583 cm^{-1} 付近の極大の透過率（%）の差は12%以上である。波数目盛りは、通例、ポリスチレン膜の下記の特性吸収波数（ cm^{-1} ）のうち、いくつかを用いて補正する。なお、（ ）内の数値はこれらの許容範囲を示す。

3060.0 (±1.5)	2849.5 (±1.5)	1942.9 (±1.5)	1601.2 (±1.0)
1583.0 (±1.0)	1154.5 (±1.0)	1028.3 (±1.0)	

ただし、分散形装置を用いる場合の許容範囲は、1601.2 cm^{-1} における吸収波数が $\pm 2.0\text{cm}^{-1}$ 、1028.3 cm^{-1} における吸収波数が $\pm 2.0\text{cm}^{-1}$ の範囲内にあることとする。

透過率及び波数の再現性は、ポリスチレン膜の3000～1000 cm^{-1} における数点の吸収を2回繰り返し測定するとき、透過率の差は0.5%以内とし、波数の差は3000 cm^{-1} 付近で5 cm^{-1} 以内、1000 cm^{-1} 付近で1 cm^{-1} 以内とする。

3. 試料の調製及び測定

試料は別に規定するもののほか、各条で「乾燥し」とあるときは、乾燥減量の項の条件で乾燥したものをを用いる。試料は主な吸収帯の透過率が5～80%の範囲になるように次のいずれかの方法によって調製する。窓板は、塩化ナトリウム、臭化カリウムなどを使用する。

各条で特に規定されるもののほか、通例、試料の吸収スペクトルは波数4000～400 cm^{-1} の範囲で測定する。吸収スペクトルの測定は装置の分解能、波数目盛り及び波数精度の確認を行ったときと同一の操作条件の下で行う。

吸収波数の規定にあたって波数2000 cm^{-1} 以上では10 cm^{-1} 、波数2000 cm^{-1} 未満では5 cm^{-1} 単位で波数をまるめ、かつ、その末尾に「付近」の語句を付け加える。ただし、波数A～B cm^{-1} との記載は、波数がB cm^{-1} 以上A cm^{-1} 以下であることを表す。

(1) 臭化カリウム錠剤法又は塩化カリウム錠剤法

固体試料1～2mgをめのう製乳鉢で粉末とし、これに赤外吸収スペクトル用臭化カリウム又は赤外吸収スペクトル用塩化カリウム0.10～0.20gを加え、湿気を吸わないように注意し、

速やかによくすり混ぜた後、錠剤成形器に入れて加圧製錠する。通例、同様にして対照臭化カリウム錠剤又は塩化カリウム錠剤を製する。

(2) 溶液法

各条に規定する方法で調製した試料溶液を液体用固定セルに注入し、通例、試料の調製に用いた溶媒を対照として測定する。なお、本法に用いる溶媒としては、試料との相互作用又は化学反応がなく、窓板を侵さないものを用いる。固定セルの厚さは、通例、0.1mm又は0.5mmとする。

(3) ペースト法

固体試料をめもの製乳鉢で粉末とし、別に規定するもののほか、流動パラフィン1～2滴を加えてよく練り合わせ、試料ペーストを製する。調製した試料ペーストを1枚の窓板の中心部に薄く広げた後、空気が入らないように注意しながら2枚の窓板の間にはさんで測定する。

(4) 液膜法

液体試料1～2滴を2枚の窓板の間にはさみ、測定する。液層を厚くする必要がある場合はアルミニウム箔などを2枚の窓板の間にはさみ、その中に液体試料がたまるようにする。また、粘性のある試料では、1枚の窓板に試料を少量載せ、薄く延ばして測定してもよい。

(5) 薄膜法

試料を薄膜のまま、又は試料を溶かした溶媒などを窓板上で揮発させ窓板に付着した薄膜、又は加温して溶かした試料を窓板上に塗布して常温に冷まし窓板に付着した薄膜、あるいは各条に規定する方法によって薄膜を調製した後、測定する。

(6) 気体試料測定法

試料を排気した5又は10cmの長さの光路を持つ気体セルに各条に規定する圧力で導入し、測定する。必要に応じて1m以上の光路を持つ長光路セルを用いることもある。

(7) ATR法

ATR(減衰全反射)プリズム面に試料を密着させ、その反射スペクトルを測定する。

(8) 拡散反射法

固体試料1～3mgをめもの製乳鉢で数十マイクロメートル(μm)以下の微粉末とし、これに赤外吸収スペクトル用臭化カリウム又は赤外吸収スペクトル用塩化カリウム0.05～0.10gを加え、湿気を吸わないように注意し、速やかによくすり混ぜた後、試料皿に盛り、その反射スペクトルを測定する。

4. 確認方法

(1) 吸収波数による確認方法

各条に記載した波数と試料による吸収スペクトルを比較し、両者が同一波数のところに吸収が認められるとき、互いの同一性が確認される。なお、同一測定法で測定する。

(2) 参照スペクトルによる確認方法

同一測定法で、試料の吸収スペクトルと確認しようとする物質の参照スペクトルを比較し、両者のスペクトルが同一波数のところに同様の強度の吸収を与えるとき、試料と確認しよう

とする物質の同一性が確認される。

(注) 参照スペクトル

各条において、赤外吸収スペクトル測定法による確認試験が、参照スペクトルを用いて規定される各品目につき、波数 $4000\sim 400\text{cm}^{-1}$ における参照スペクトルが、参照赤外吸収スペクトルに掲載されている。

一般試験法の部 4 4. 窒素定量法の条を次のように改める。

4 5. 窒素定量法

窒素定量法とは、窒素を含む有機化合物を硫酸で加熱分解し、窒素をアンモニア性窒素とした後、アルカリにより遊離させ、水蒸気蒸留法により捕集したアンモニアを滴定法により定量する方法である。

1. 第1法 (セミマイクロケルダール法)

(1) 装置

図に示すものを用いる。接続部は、すり合わせにしてもよい。装置に用いるゴムは、すべて水酸化ナトリウム試液中で 10~30 分間煮沸し、次に水中で 30~60 分間煮沸し、最後に水でよく洗ってから用いる。

A: ケルダールフラスコ

B: 水蒸気発生器で、硫酸 2~3 滴を加えた水を入れる。

なお、突沸を避けるために沸騰石を入れる。

C: しぶき止め

D: 給水用漏斗

E: 水蒸気導入管

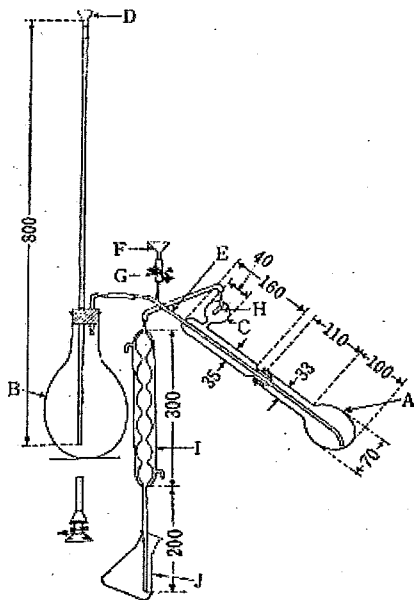
F: アルカリ溶液注入用漏斗

G: ピンチコック付きゴム管

H: 小孔 (径は、管の内径にほぼ等しい)

I: 冷却器 (下端は斜めに切つてある)

J: 受器



(数字はmmを示す)

(2) 操作法

通例、窒素 (N : 14.01) 2~3 mg に対応する量の試料を精密に量るか又はピペットで正確に量り、ケルダールフラスコ A に入れ、分解促進剤 1 g を加え、フラスコの首に付着した試料を少量の水で洗い込み、更に、フラスコの内壁に沿って硫酸 7 mL を加える。次に、フラスコを揺り動かしながら強過酸化水素水 1 mL を少量ずつ内壁に沿って注意しながら加える。フラスコを徐々に加熱し、更にフラスコの首で硫酸が液化する程度に加熱する。液が青色澄明を経て鮮やかな緑色澄明となり、フラスコの内壁に炭化物を認めなくなったとき、加熱をやめる。なお、炭化物が残るならば、これを冷却した後、強過酸化水素水少量を追加し、再び加熱する。冷後、水 20 mL を注意しながら加えて冷却する。フラスコをあらかじめ水蒸気導入管 E に水蒸気を通じて洗った蒸留装置に連結する。受器 J には、ホウ酸溶液 (1 → 25) 15 mL 及びプロモクレゾールグリーン・メチルレッド試液 3 滴を入れ、適量の水を加え、冷却器 I の下端をこの液に浸す。漏斗 F から水酸化ナトリウム溶液 (2 → 5) 30 mL を加え、更に水 10 mL で洗い込み、直ちにピンチコック付きゴム管 G のピンチコックを閉じ、水蒸気を通じて留液 80~100 mL を得るまで蒸留する。冷却器の下端を液面から離し、付着物を少量の水で洗い込み、0.005 mol/L 硫酸で滴定する。同様の方法で空試験を行って補正する。

$$0.005 \text{ mol/L 硫酸 } 1 \text{ mL} = 0.1401 \text{ mg N}$$

ただし、有機物の分解、生成したアンモニアの蒸留及びその定量における滴定終点検出法 (電位差滴定法、比色滴定法等) など、自動化された装置を用いることもできる。

自動化された装置を用いる場合、その操作法はそれぞれの装置の指示に従って行う。

(3) 装置適合性

自動化された装置を用いる場合には、次の方法により装置の適合性を定期的に確認する必要がある。

アミド硫酸 (標準試薬) をデシケーター (減圧, シリカゲル) 中で約 48 時間乾燥し、その

約 1.7g を精密に量り，水に溶かし，正確に 200mL とする．この液 2 mL を正確に量り，分解用フラスコに入れ，以下それぞれの装置の指示に従って操作し，アミド硫酸中の窒素含量 (%) を求めるとき，14.2～14.6% の範囲にある．

2. 第2法 (ケルダール法)

(1) 装置

図に示すものを用いる．接続部は，すり合わせにしてもよい．装置に用いるゴムは，すべて水酸化ナトリウム試液中で 10～30 分間煮沸し，次に水中で 30～60 分間煮沸し，最後に水でよく洗ってから用いる．

A：ケルダールフラスコ (容量約 300mL)

B：アルカリ溶液注入用漏斗

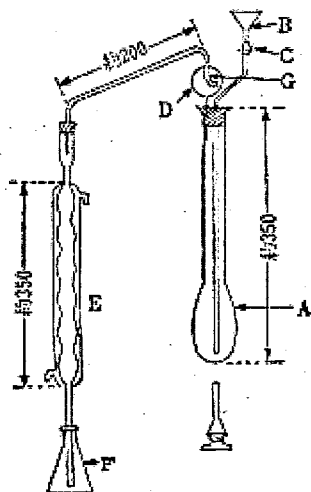
C：ピンチコック付きゴム管

D：しぶき止め

E：冷却器

F：受器

G：小孔 (径は，管の内径にほぼ等しい)



(数字は mm を示す)

(2) 操作法

通例，窒素 (N：14.01) 20～30mg に対応する量の試料を精密に量るか又はピペットで正確に量り，ケルダールフラスコ A に入れ，分解促進剤 5.5g を加え，フラスコの首に付着した試料を少量の水で洗い込み，更に，フラスコの内壁に沿って硫酸 20mL を加える．次に，泡立ちがほとんどやむまで静かに加熱し，更に加熱を強めて沸騰させ，液が青色澄明となった後，更に 2 時間加熱する．冷後，水 150mL を注意しながら加える．冷後，これに沸騰石を加えて装置を組み立てる．

受器 F には 0.05mol/L 硫酸 25mL 及び水約 50mL を入れ，冷却器 E の下端をこの液に浸す．漏斗 B から水酸化ナトリウム溶液 (2→5) 85mL を徐々に加え，更に少量の水で洗い込み，直ちにピンチコック付きゴム管 C のピンチコックを閉じ，フラスコを軽く揺り動かし

て内容物を混合した後、徐々に加熱し、沸騰し始めたならば加熱を強めて、内容物の約2/3容量が留出するまで蒸留する。冷却器の下端を液面から離し、付着物を少量の水で洗い込み、フラスコの液中の過量の酸を0.1mol/L水酸化ナトリウム液で滴定する（指示薬：プロモクレゾールグリーン・メチルレッド試液3滴）。同様の方法で空試験を行って補正する。

0.05mol/L 硫酸 1 mL=1.401mg N

一般試験法の部57. 旋光度測定法の試験法番号を42. に改め、以下多価アルコール試験法から比重及び密度測定法まで各試験法番号を順次繰り下げ、56. 比重及び密度測定法の試験法番号を57. に改める。

一般試験法の部78. 標準品の条含糖ペプシン標準品の項の次に次の二項を加える。

d-カンフル標準品 日本薬局方標準品

dl-カンフル標準品 日本薬局方標準品

一般試験法の部78. 標準品の条3,4-ジメトキシベンジリデンヒダントイン標準品の項の次に次の一項を加える。

N-ステアロイルジヒドロスフィンゴシン標準品

精製法 「N-ステアロイルジヒドロスフィンゴシン」に20倍量のエタノール(99.5)を加え、加熱して完全に溶かし、室温にて放置した後、得られた結晶をろ取する。この操作を3回繰り返し、40℃、1.3kPaで4時間乾燥する。

類縁物質 「N-ステアロイルジヒドロスフィンゴシン」の類縁物質試験方法を準用する。試料溶液の各々のピーク面積を自動積分法により測定し、面積百分率によりそれらの量を求めるとき、N-ステアロイルジヒドロスフィンゴシン以外のピークの合計量は、1.2%未満である。

光学純度 「N-ステアロイルジヒドロスフィンゴシン」の光学純度試験方法を準用する。試料溶液の各々のピーク面積を自動積分法により測定し、面積百分率法により、N-ステアロイルジヒドロスフィンゴシンの量を求めるとき、97.5%以上である。

乾燥減量：0.1%以下（1g、90℃、4時間）

一般試験法の部中79. 試薬・試液の条の前に次のように加える。

認証標準物質と記載したものは、JIS Q0030に基づく認証書が付けられ、国際単位系への

トレーサビリティが保証された標準物質であり、独立行政法人産業技術総合研究所計量標準総合センター及び認証標準物質生産者が供給する。

一般試験法の部79. 試薬・試液の条亜鉛（標準試薬）の項を次のように改める。
亜鉛（標準試薬） Zn JIS K8005 の容量分析用標準物質のほか、容量分析に用いることが可能な認証標準物質を使用することができる。

一般試験法79. 試薬・試液の条アセトニトリルの項を次のように改める。
アセトニトリル CH_3CN [K8032, 特級]

一般試験法79. 試薬・試液の条アセトニトリルの項の次に次の一項を加える。
アセトニトリル, 液体クロマトグラフィー用 液体クロマトグラフィー用に製造したもの。

一般試験法の部79. 試薬・試液の条アニリン試液の項の次に次の一項を加える。
アミド硫酸（標準試薬） HOSO_2NH_2 JIS K8005 の容量分析用標準物質のほか、容量分析に用いることが可能な認証標準物質を使用することができる。

一般試験法の部79. 試薬・試液の条亜硫酸の項を次のように改める。
亜硫酸 亜硫酸水を見よ。

一般試験法の部79. 試薬・試液の条亜硫酸の項の次に次の一項を加える。
亜硫酸水 H_2SO_3

無色透明の液で、刺激臭がある。

密度 約 1.03g/mL

含量 (SO_2 として) 5.0%以上。

定量法 ヨウ素瓶に 0.05mol/L ヨウ素液 25mL を正確に量り、更に水 10mL を加え、その質量を精密に量る。これに本品 1 mL を加えて再び精密に量り、過量のヨウ素を 0.1mol/L チオ硫酸ナトリウム液で滴定する（指示薬：デンプン試液 1mL）。同様の方法で空試験を行う。

0.05mol/L ヨウ素液 1 mL = 3.203mg SO_2

一般試験法の部 7 9. 試薬・試液の条イソ(iso)プロパノールの項を次のように改める。
イソ(iso)プロパノール 2-プロパノールを見よ。

一般試験法の部 7 9. 試薬・試液の条イソプロパノール, 中和の項を次のように改める。
イソプロパノール, 中和 2-プロパノール, 中和を見よ。

一般試験法の部 7 9. 試薬・試液の条イミダゾール, カールフィッシャー用の項の次に次の一項を加える。

2,2'-イミノジエタノール塩酸塩 $C_4H_{11}NO_2 \cdot HCl$ 淡黄色の液体である。

屈折率 n_D^{20} : 1.515~1.519

比重 d_{20}^{20} : 1.259~1.263

水分 本品 1 g 中, 水分は 1 mg 以下とする。

一般試験法の部 7 9. 試薬・試液の条エオシンの項の次に次の二項を加える。
液体クロマトグラフィー用アセトニトリル アセトニトリル, 液体クロマトグラフィー用を見よ。

液体クロマトグラフィー用エチル [(メタクリロイルオキシ) エチル] ジメチルアンモニウムエチル硫酸塩 エチル [(メタクリロイルオキシ) エチル] ジメチルアンモニウムエチル硫酸塩, 液体クロマトグラフィー用を見よ。

一般試験法の部 7 9. 試薬・試液の条液体クロマトグラフィー用強塩基性陰イオン交換樹脂の項の次に次の一項を加える。

液体クロマトグラフィー用親水ビニルポリマーゲル 親水ビニルポリマーゲル, 液体クロマトグラフィー用を見よ。

一般試験法の部 7 9. 試薬・試液の条液体クロマトグラフィー用スチレンジビニルベンゼン共重合体系強酸性陽イオン交換樹脂の項の次に次の一項を加える。

液体クロマトグラフィー用 2-プロパノール 2-プロパノール, 液体クロマトグラフィー用を見よ。

一般試験法の部 7 9. 試薬・試液の条エタノール (95) の項を次のように改める。

エタノール (95) C_2H_5OH [K8102, 特級]

一般試験法の部79. 試薬・試液の条エタノール (99.5) の項を次のように改める。
エタノール (99.5) C_2H_5OH [K8101, 特級]

一般試験法の部79. 試薬・試液の条エチルベンゼンの項の次に次の一項を加える。
エチル [(メタクリロイルオキシ) エチル] ジメチルアンモニウムエチル硫酸塩, 液体クロマトグラフィー用 $CH_2=C(CH_3)COO(CH_2)_2N^+(CH_3)_2CH_2CH_3 \cdot CH_3CH_2SO_4^-$

無色～淡黄赤色の粘性の液で, 特異なにおいがある。

pH 本品 10g をとり, 新たに煮沸し冷却した水を加えて 100mL とした液の pH は, 6.5～9.0 である。

アミン価 3.0 以下 (第2法)

酸価 5.5 以下 (第2法)

水分 8.0～12.0 (直接滴定法)

純度 79.0%以上

純度 (%) = 100 - (アミン価 × 0.280 + 酸価 × 0.587 + 水分)

一般試験法の部79. 試薬・試液の条塩化カリウムの項の次に次の一項を加える。
塩化カリウム, 赤外吸収スペクトル用

塩化カリウム単結晶又は塩化カリウムを砕き, 200号 (75 μ m) ふるいを通過したものを集め, 120°Cで10時間又は500°Cで5時間乾燥する。これを用いて錠剤を作り, 赤外吸収スペクトル測定法により測定するとき, 異常な吸収を認めない。

一般試験法の部79. 試薬・試液の条塩化カルシウム試液の項の次に次の一項を加える。
塩化カルシウム, 水分測定用 $CaCl_2$ [K8125, 塩化カルシウム (水分測定用)]

一般試験法の部79. 試薬・試液の条塩化コリンの項を次のように改める。
塩化コリン コリン塩化物を見よ。

一般試験法の部79. 試薬・試液の条塩化ナトリウム (標準試薬) の項を次のように改める。

塩化ナトリウム (標準試薬) NaCl JIS K8005 の容量分析用標準物質のほか、容量分析に用いることが可能な認証標準物質を使用することができる。

一般試験法の部 7 9. 試薬・試液の条塩化リソチーム定量用基質液の項の次に次の一項を加える。

塩化リチウム LiCl 白色の結晶又は塊である。

確認試験 本品につき、炎色反応試験を行うとき、持続する赤色を呈する。

一般試験法の部 7 9. 試薬・試液の条 0.2mol/L 塩酸イソプロパノール試液の項を次のように改める。

0.2mol/L 塩酸イソプロパノール試液 塩酸・2-プロパノール試液, 0.2mol/L を見よ。

一般試験法の部 7 9. 試薬・試液の条塩酸・酢酸アンモニウム緩衝液, pH3.5 の項の次に次の一項を加える。

塩酸試液, 0.1 mol/L

塩酸 9 mL に水を加えて 1000mL とする。

一般試験法の部 7 9. 試薬・試液の条塩酸試液, 6 mol/L の項の次に次の一項を加える。
塩酸ジエタノールアミン 2,2'-イミノジエタノール塩酸塩を見よ。

一般試験法の部 7 9. 試薬・試液の条塩酸フェニルヒドラジンの項の次に次の一項を加える。

塩酸・2-プロパノール試液, 0.2mol/L

塩酸 17.2mL に 2-プロパノールを加え, 1000mL とする。

一般試験法の部 7 9. 試薬・試液の条ガスクロマトグラフィー用ケイソウ土の項の次に次の一項を加える。

ガスクロマトグラフィー用コハク酸ジエチレングリコールポリエステル コハク酸ジエチレングリコールポリエステル, ガスクロマトグラフィー用を見よ。

一般試験法の部 79. 試薬・試液の条ガスクロマトグラフィー用ポリエチレングリコール 20M の項の次に次の一項を加える。

ガスクロマトグラフィー用ポリメチルシロキサン ポリメチルシロキサン, ガスクロマトグラフィー用を見よ。

一般試験法の部 79. 試薬・試液の条ガスクロマトグラフ用ミリスチン酸メチルの項を次のように改める。

ガスクロマトグラフ用ミリスチン酸メチル ミリスチン酸メチル, ガスクロマトグラフィー用を見よ。

一般試験法の部 79. 試薬・試液の条ガスクロマトグラフ用ラウリン酸メチルの項を次のように改める。

ガスクロマトグラフ用ラウリン酸メチル ラウリン酸メチル, ガスクロマトグラフィー用を見よ。

一般試験法の部 79. 試薬・試液の条カールフィッシャー試液の項を次のように改める。

カールフィッシャー試液

調製 下記のいずれかの方法にて調製する。なお、安定化等の性能の向上を目的として添加剤を追加する場合は、規定の方法と同等以上の結果を与えることを検証した上で使用することができる。また、市販の試液については、規定されたものと同等以上の結果を与えることを検証した上で、変更することができる。

(1) 調製法 1

ヨウ素 63g にカールフィッシャー用ピリジン 100mL を加えて溶かし、氷冷し、乾燥二酸化イオウを通じ、その増量が 32.3g に達したとき乾燥二酸化イオウを通ずることを止め、カールフィッシャー用メタノールを加えて 500mL とし、24 時間以上放置した後用いる。日時の経過とともに変化するので、用時標定する。遮光して湿気を避け、冷所に保存する。

(2) 調製法 2

カールフィッシャー用イミダゾール 102g をカールフィッシャー用ジエチレングリコールモノエチルエーテル 350mL に溶かし、氷冷し、液温を 25~30℃ に保ちながら、乾燥二酸化イオウを通じ、その増量が 64g に達したとき、ヨウ素 50g を加えて溶かし、24 時間以上放置した後用いる。日時の経過とともに変化するので、用時標定する。遮光して湿気を避け、冷所に保存する。

(3) 調製法 3

カールフィッシャー用炭酸プロピレン 220mL に乾燥二酸化イオウを通じ、その増量が

32g に達したとき、カールフィッシャー用 2-メチルアミノピリジン 81g をカールフィッシャー用炭酸プロピレン又はカールフィッシャー用ジエチレングリコールモノエチルエーテル 180mL に溶かして氷冷した液に加え、更にヨウ素 36g を加えて溶かし、24 時間以上放置した後用いる。日時の経過とともに変化するので、用時標定する。遮光して湿気を避け、冷所に保存する。

標定 カールフィッシャー用メタノール 25mL を滴定フラスコにとり、カールフィッシャー試液を次の操作法における滴定の終点まで注意しながら加える。次いで、水約 50mg を精密に量り、手早く加え、湿気をさえぎり、カールフィッシャー試液で前と同様に終点まで滴定する。カールフィッシャー試液の 1 mL に対応する水 (H₂O) の mg 数 (f) を次の式によって求める。

$$f = \text{水 (H}_2\text{O) の量 (mg)} / \text{カールフィッシャー試液の消費量 (mL)}$$

また、f は、水・メタノール標準液 20mL を正確に量り、水・メタノール標準液の標定に準じて滴定し、次の式によって求めることができる。

$$f = f' \times \text{水・メタノール標準液の量 (mL)} / \text{カールフィッシャー試液の消費量 (mL)}$$

ただし、f' : 水・メタノール標準液 1 mL 中の水 (H₂O) の mg 数

一般試験法の部 7 9. 試薬・試液の条カールフィッシャー用イミダゾールの項の次に次の四項を加える。

カールフィッシャー用ジエチレングリコールモノエチルエーテル ジエチレングリコールモノエチルエーテル、カールフィッシャー用を見よ。

カールフィッシャー用脱水溶剤 脱水溶剤、カールフィッシャー用を見よ。

カールフィッシャー用炭酸プロピレン 炭酸プロピレン、カールフィッシャー用を見よ。

カールフィッシャー用 2-メチルアミノピリジン 2-メチルアミノピリジン、カールフィッシャー用を見よ。

一般試験法の部 7 9. 試薬・試液の条乾燥菌体、塩化リゾチーム定量用の項の次に次の一項を加える。

乾燥用合成ゼオライト 合成ゼオライト、乾燥用を見よ。

一般試験法の部 7 9. 試薬・試液の条クリスタルバイオレット・氷酢酸試液の項の次に次の一項を加える。

グリセリン-N-(2-メタクリロイルオキシエチル)カルバメート C₁₀H₁₇NO₆ (純度 98.0%以上)

一般試験法の部 7 9. 試薬・試液の条血液カンテン培地の項の次に次の一項を加える。

合成ゼオライト, 乾燥用

$2(\text{Na}_2\text{O}) \cdot 6(\text{Al}_2\text{O}_3) \cdot 12(\text{SiO}_2)$ と $6(\text{K}_2\text{O}) \cdot 6(\text{Al}_2\text{O}_3) \cdot 12(\text{SiO}_2)$ の混合物で乾燥用として製造したもの。通例, 結合剤を加えて直径約 2 mm の球状に成形したものを用いる。白色～灰白色であるが, 水分の吸着によって変色する変色料を加えたものもある。平均細孔径は約 0.3nm, 表面積は 1 g につき 500~700m² である。

一般試験法の部 7 9. 試薬・試液の条コハク酸ジエチレングリコールポリエステルの項を次のように改める。

コハク酸ジエチレングリコールポリエステル コハク酸ジエチレングリコールポリエステル, ガスクロマトグラフィー用を見よ。

一般試験法の部 7 9. 試薬・試液の条コハク酸ジエチレングリコールポリエステルの項の次に次の一項を加える。

コハク酸ジエチレングリコールポリエステル, ガスクロマトグラフィー用 ガスクロマトグラフィー用に製造したもの。

一般試験法の部 7 9. 試薬・試液の条コラーゲン溶解用試液 (水溶性コラーゲン試験法用) の項の次に次の一項を加える。

コリン塩化物 $[(\text{CH}_3)_3\text{NCH}_2\text{CH}_2\text{OH}]\text{Cl}$ 白色の結晶性の粉末である。

融点 303~305°C (分解)

水分 本品 1 g 中, 水分は 1 mg 以下とする。

一般試験法の部 7 9. 試薬・試液の条ジエチレングリコールモノエチルエーテルの項の次に次の一項を加える。

ジエチレングリコールモノエチルエーテル, カールフィッシャー用

ジエチレングリコールモノエチルエーテル 1000mL に乾燥用合成ゼオライト 30g を加えて密栓し, 時々穏やかに振り混ぜ, 約 8 時間放置し, 更に約 16 時間静置後, 澄明なジエチレングリコールモノエチルエーテルを分取する。湿気を避けて保存する。本品 1 mL 中の水分は 0.3mg 以下とする。

一般試験法の部 7 9. 試薬・試液の条 α, α' -ジピリジルの項を次のように改める。

α, α' -ジピリジル 2,2' -ジピリジルを見よ。

一般試験法の部 7 9. 試薬・試液の条 α, α' -ジピリジルの項の次に次の一項を加える。

1,3-ジ (4-ピリジル) プロパン $C_{13}H_{14}N_2$ 淡黄色の粉末である。

融点 61~62°C

水分 本品 1 g 中, 水分は 1 mg 以下とする。

一般試験法の部 7 9. 試薬・試液の条ジメチルホルムアミドの項を次のように改める。

ジメチルホルムアミド N,N-ジメチルホルムアミドを見よ。

一般試験法の部 7 9. 試薬・試液の条ジメチルホルムアミドの項の次に次の一項を加える。

N,N-ジメチルホルムアミド $HCON(CH_3)_2$ [K8500, 特級]

一般試験法の部 7 9. 試薬・試液の条重クロム酸カリウム (標準試薬) の項を次のように改める。

重クロム酸カリウム (標準試薬) 二クロム酸カリウム (標準試薬) を見よ。

一般試験法の部 7 9. 試薬・試液の条シュウ酸ナトリウム (標準試薬) の項を次のように改める。

シュウ酸ナトリウム (標準試薬) $C_2Na_2O_4$ JIS K8005 の容量分析用標準物質のほか, 容量分析に用いることが可能な認証標準物質を使用することができる。

一般試験法の部 7 9. 試薬・試液の条硝酸鉛の項を次のように改める。

硝酸鉛 硝酸鉛 (II) を見よ。

一般試験法の部 7 9. 試薬・試液の条硝酸鉛の項の次に次の一項を加える。

硝酸鉛 (II) $Pb(NO_3)_2$ [K8563, 特級]

一般試験法の部 7 9. 試薬・試液の条シリコン油の項の次に次の一項を加える。

親水ビニルポリマーゲル，液体クロマトグラフィー用 液体クロマトグラフィー用に製造したものの。

一般試験法の部 7 9. 試薬・試液の条水酸化カリウム・エタノール試液の項の次に次の一項を加える。

水酸化カリウム・エタノール試液， 1 mol/L

水酸化カリウム 70g を水 50mL に溶かし，エタノール (95) を加えて 1000mL とする。用時調製する。

一般試験法の部 7 9. 試薬・試液の条水素化ホウ素ナトリウムの項の次に次の一項を加える。

水分測定用塩化カルシウム 塩化カルシウム，水分測定用を見よ。

一般試験法の部 7 9. 試薬・試液の条スルファミン酸 (標準試薬) の項を次のように改める。

スルファミン酸 (標準試薬) アミド硫酸 (標準試薬) を見よ。

一般試験法の部 7 9. 試薬・試液の条生理食塩水の項の次に次の一項を加える。
赤外吸収スペクトル用塩化カリウム 塩化カリウム，赤外吸収スペクトル用を見よ。

一般試験法の部 7 9. 試薬・試液の条赤外吸収スペクトル用臭化カリウムの項の次に次の一項を加える。

赤外吸収スペクトル用ポリオキシエチレンラウリルエーテル硫酸ナトリウム (2E.O.) ポリオキシエチレンラウリルエーテル硫酸ナトリウム (2E.O.)，赤外吸収スペクトル用を見よ。

一般試験法の部 7 9. 試薬・試液の条脱色液 (水溶性コラーゲン試験法用) の項の次に次の一項を加える。

脱水溶剤，カールフィッシャー用

カールフィッシャー用メタノールに代表される。溶解性などを考慮し，市販の脱水溶剤を使用することができる。

一般試験法の部 7 9. 試薬・試液の条炭酸ナトリウムの項を次のように改める。
炭酸ナトリウム 炭酸ナトリウム十水和物を見よ。

一般試験法の部 7 9. 試薬・試液の条炭酸ナトリウム試液の項の次に次の一項を加える。
炭酸ナトリウム十水和物 $\text{Na}_2\text{CO}_3 \cdot 10\text{H}_2\text{O}$ [K8624, 特級]

一般試験法の部 7 9. 試薬・試液の条炭酸ナトリウム (標準試薬) の項を次のように改める。

炭酸ナトリウム (標準試薬) Na_2CO_3 JIS K8005 の容量分析用標準物質のほか、容量分析に用いることが可能な認証標準物質を使用することができる。

一般試験法の部 7 9. 試薬・試液の条炭酸バリウムの項の次に次の二項を加える。
炭酸プロピレン $\text{C}_4\text{H}_6\text{O}_3$ 無色の液体である。

沸点 240~242°C

水分 本品 1 g 中、水分は 1 mg 以下とする。

炭酸プロピレン, カールフィッシャー用

炭酸プロピレン 1000mL に乾燥用合成ゼオライト 30g を加えて密栓し、時々穏やかに振り混ぜ、約 8 時間放置し、更に約 16 時間静置後、澄明な炭酸プロピレンを分取する。湿気を避けて保存する。本品 1 mL 中の水分は 0.3mg 以下とする。

一般試験法の部 7 9. 試薬・試液の条チモールブルー・ジメチルホルムアミド試液の項を次のように改める。

チモールブルー・ジメチルホルムアミド試液 チモールブルー・N,N-ジメチルホルムアミド試液を見よ。

一般試験法の部 7 9. 試薬・試液の条チモールブルー・ジメチルホルムアミド試液の項の次に次の一項を加える。

チモールブルー・N,N-ジメチルホルムアミド試液

チモールブルー 0.1g を N,N-ジメチルホルムアミド 100mL に溶かす。

一般試験法の部 7 9. 試薬・試液の条中和イソプロパノールの項を次のように改める。

中和イソプロパノール 2-プロパノール, 中和を見よ.

一般試験法の部 7 9. 試薬・試液の条中和エタノールの項の次に次の一項を加える。

中和 2-プロパノール 2-プロパノール, 中和を見よ.

一般試験法の部 7 9. 試薬・試液の条 d- δ -トコフェロール標準品の項の次に次の一項を加える。

1-ドデカノール $C_{12}H_{26}O$ (純度 99.0%以上)

一般試験法の部 7 9. 試薬・試液の条二クロム酸カリウム試液の項の次に次の一項を加える。

二クロム酸カリウム (標準試薬) $K_2Cr_2O_7$ JIS K8005 の容量分析用標準物質のほか, 容量分析に用いることが可能な認証標準物質を使用することができる。

一般試験法の部 7 9. 試薬・試液の条ニトロプルシッドナトリウム試液の項を次のように改める。

ニトロプルシッドナトリウム試液 ペンタシアノニトロシル鉄 (III) 酸ナトリウム試液を見よ.

一般試験法の部 7 9. 試薬・試液の条 p-ニトロベンゼンジアゾニウムフルオルボレート
の項の次に次の一項を加える。

ニトロメタン CH_3NO_2 [K9523, 特級]

一般試験法の部 7 9. 試薬・試液の条薄層クロマトグラフ用シリカゲルの項の次に次の一項を加える。

薄層クロマトグラフィー用ビサボロール ビサボロール, 薄層クロマトグラフィー用を見よ.

一般試験法の部 7 9. 試薬・試液の条ピクリン酸試液の項の次に次の一項を加える。

ビサボロール, 薄層クロマトグラフィー用 $C_{15}H_{26}O$ (純度 93.0%以上)

一般試験法の部 7 9. 試薬・試液の条 α -ピネンの項の次に次の一項を加える。
2,2'-ビピリジル $C_{10}H_8N_2$ [K8486, 特級]

一般試験法の部 7 9. 試薬・試液の条フェリシアン化カリウムの項を次のように改める。
フェリシアン化カリウム ヘキサシアノ鉄(III)酸カリウムを見よ。

一般試験法の部 7 9. 試薬・試液の条フェリシアン化カリウム試液の項を次のように改める。
フェリシアン化カリウム試液 (0.3mol/L) ヘキサシアノ鉄(III)酸カリウム試液を見よ。

一般試験法の部 7 9. 試薬・試液の条フェロシアン化カリウムの項を次のように改める。
フェロシアン化カリウム ヘキサシアノ鉄(II)酸カリウム三水和物を見よ。

一般試験法の部 7 9. 試薬・試液の条フェロシアン化カリウム試液の項を次のように改める。
フェロシアン化カリウム試液 (0.25mol/L) ヘキサシアノ鉄(II)酸カリウム試液を見よ。

一般試験法の部 7 9. 試薬・試液の条フタル酸水素カリウム(標準試薬)の項を次のように改める。
フタル酸水素カリウム(標準試薬) $C_6H_4(COOK)(COOH)$ JIS K8005 の容量分析用標準物質のほか、容量分析に用いることが可能な認証標準物質を使用することができる。

一般試験法の部 7 9. 試薬・試液の条フッ化ナトリウム(標準試薬)の項を次のように改める。
フッ化ナトリウム(標準試薬) NaF JIS K8005 の容量分析用標準物質のほか、容量分析に用いることが可能な認証標準物質を使用することができる。

一般試験法の部 7 9. 試薬・試液の条 n-プロパノールの項を次のように改める。
n-プロパノール 1-プロパノールを見よ。

一般試験法の部 7 9. 試薬・試液の条 n-プロパノールの項の次に次の四項を加える。

1-プロパノール $\text{CH}_3(\text{CH}_2)_2\text{OH}$ [K8838, 特級]

2-プロパノール $(\text{CH}_3)_2\text{CHOH}$ [K8839, 特級]

2-プロパノール, 液体クロマトグラフィー用 液体クロマトグラフィー用に製造したもの。

2-プロパノール, 中和

2-プロパノールに 0.2mol/L 塩酸を液が黄色を呈するまで加える (指示薬: ブロモフェノールブルー・2-プロパノール試液)。

一般試験法の部 7 9. 試薬・試液の条 ブロムクレゾールグリンの項を次のように改める。
ブロムクレゾールグリン ブロモクレゾールグリーンを見よ。

一般試験法の部 7 9. 試薬・試液の条 ブロムクレゾールグリン試液の項を次のように改める。

ブロムクレゾールグリン試液 ブロモクレゾールグリーン試液を見よ。

一般試験法の部 7 9. 試薬・試液の条 ブロムクレゾールグリン・メチルレッド試液の項を次のように改める。

ブロムクレゾールグリン・メチルレッド試液 ブロモクレゾールグリーン・メチルレッド試液を見よ。

一般試験法の部 7 9. 試薬・試液の条 ブロムフェノールブルー・イソプロパノール試液の項を次のように改める。

ブロムフェノールブルー・イソプロパノール試液 ブロモフェノールブルー・2-プロパノール試液を見よ。

一般試験法の部 7 9. 試薬・試液の条 ブロムフェノールブルー試液の項を次のように改める。

ブロムフェノールブルー試液 ブロモフェノールブルー試液を見よ。

一般試験法の部 7 9. 試薬・試液の条 ブロムフェノールブルー・水酸化ナトリウム試液の項の次に次の三項を加える。

ブロモクレゾールグリーン $\text{C}_{21}\text{H}_{14}\text{Br}_4\text{O}_6\text{S}$ [K8840, 特級]

変色範囲 pH (黄) 3.8~5.4 (青)

ブロモクレゾールグリーン試液

ブロモクレゾールグリーン 50mg にエタノール(95) 100mL を加えて溶かし、ろ過する。

ブロモクレゾールグリーン・メチルレッド試液

ブロモクレゾールグリーン試液及びメチルレッド試液の等容量を混和する。

一般試験法の部 7 9. 試薬・試液の条ブロモフェノールブルーの項の次に次の一項を加える。

ブロモフェノールブルー試液

ブロモフェノールブルー 0.1g に希エタノール 100mL を加えて溶かし、ろ過する。

一般試験法の部 7 9. 試薬・試液の条ブロモフェノールブルー試液、酸性の項の次に次の一項を加える。

ブロモフェノールブルー・2-プロパノール試液

ブロモフェノールブルー 0.2g に 2-プロパノールを加え、よく振り混ぜて溶かし、100mL とする。

一般試験法の部 7 9. 試薬・試液の条フロログルシン・塩酸試液の項の次に次の一項を加える。

分解促進剤

硫酸カリウム 10g 及び硫酸銅 (II) 五水和物 1g を混合し、粉末としたものである。なお、分解促進剤については、規定されたものと同様以上の結果を与えることを試料を用いて検証した上で、その種類及び量を変更することができる。

一般試験法の部 7 9. 試薬・試液の条噴霧用ドラージェンドルフ試液の項の次に次の六項を加える。

ヘキサシアノ鉄 (III) 酸カリウム $K_3Fe(CN)_6$ [K8801, 特級]

ヘキサシアノ鉄 (II) 酸カリウム三水和物 $K_4Fe(CN)_6 \cdot 3H_2O$ [K8802, 特級]

ヘキサシアノ鉄 (II) 酸カリウム試液

ヘキサシアノ鉄 (II) 酸カリウム三水和物 1g に水を加えて溶かし、10mL とする (0.25mol/L)。用時調製する。

ヘキサシアノ鉄 (II) 酸カリウム試液, 0.005mol/L

ヘキサシアノ鉄 (II) 酸カリウム三水和物 0.211g に水を加えて溶かし、100mL とする。

用時調製する。

ヘキサシアノ鉄(Ⅲ)酸カリウム試液

ヘキサシアノ鉄(Ⅲ)酸カリウム 1g に水を加えて溶かし、10mL とする (0.3mol/L)。

用時調製する。

ヘキサシアノ鉄(Ⅲ)酸カリウム試液, 0.1 mol/L

ヘキサシアノ鉄(Ⅲ)酸カリウム 3.29g に水を加えて溶かし、100mL とする。用時調製する。

一般試験法の部 7 9. 試薬・試液の条ヘプタンの項の次に次の一項を加える。

1-ヘプタンスルホン酸ナトリウム $C_7H_{15}NaO_3S$ (純度 98.0%以上)

一般試験法の部 7 9. 試薬・試液の条ペンタエリスリトールの項の次に次の一項を加える。

ペンタシアノニトロシル鉄(Ⅲ)酸ナトリウム試液

ペンタシアノニトロシル鉄(Ⅲ)酸ナトリウム二水和物 1g に水を加えて溶かし、20mL とする。用時調製する。

一般試験法の部 7 9. 試薬・試液の条ポリエチレングリコール 20M, ガスクロマトグラフィー用の項の次に次の一項を加える。

ポリオキシエチレンラウリルエーテル硫酸ナトリウム (2E.O.), 赤外吸収スペクトル用

「ポリオキシエチレンラウリルエーテル硫酸ナトリウム」。ただし、酸化エチレンの平均付加モル数は 2 である。本品は定量するとき、ポリオキシエチレンラウリルエーテル硫酸ナトリウム (2E.O.) ($C_{12}H_{25}NaO_4S \cdot (C_2H_4O)_2$) として 67.0~70.0% を含む。

定量法 本品につき、陰イオン界面活性剤定量法 (第 2 法) により試験を行う。

0.004mol/L ラウリル硫酸ナトリウム液 1 mL = 1.506mg $C_{12}H_{25}NaO_4S \cdot (C_2H_4O)_2$

一般試験法の部 7 9. 試薬・試液の条 0.0025mol/L ポリビニル硫酸カリウム試液の項の次に次の一項を加える。

ポリメチルシロキサン, ガスクロマトグラフィー用 ガスクロマトフィー用に製造したもの。

一般試験法の部 7 9. 試薬・試液の条ミリスチン酸の項の次に次の一項を加える。

ミリスチン酸メチル, ガスクロマトグラフィー用 $C_{15}H_{30}O_2$ (純度 95%以上)

一般試験法の部79. 試薬・試液の条ミリスチン酸メチル, ガスクロマトグラフ用の項を次のように改める。

ミリスチン酸メチル, ガスクロマトグラフ用. ミリスチン酸メチル, ガスクロマトグラフィ用を見よ.

一般試験法の部79. 試薬・試液の条無水リン酸一水素ナトリウム, pH測定用の項の次に次の一項を加える。

無水リン酸水素二ナトリウム. リン酸水素二ナトリウム, 無水を見よ.

一般試験法の部79. 試薬・試液の条メタ過ヨウ素ナトリウムの項の次に次の一項を加える。

メタクリル酸ステアリル $C_{22}H_{42}O_2$ (純度98.0%以上)

一般試験法の部79. 試薬・試液の条メタクリル酸メチルの項の次に次の一項を加える。

2-メタクリロイルオキシエチルホスホリルコリン $C_{11}H_{22}NO_6P$ (純度98.0%以上)

一般試験法の部79. 試薬・試液の条メタリン酸の項の次に次の二項を加える。

2-メチルアミノピリジン $C_6H_8N_2$ 淡黄色の液体である。

比重 d_{20}^{20} : 1.050~1.065

沸点 200~202°C

水分 本品1g中, 水分は1mg以下である。

2-メチルアミノピリジン, カールフィッシャー用

2-メチルアミノピリジンをそのまま湿気をさえぎって蒸留し, 湿気を避けて保存する。
本品1mL中の水分は1mg以下とする。

一般試験法の部79. 試薬・試液の条ヨウ素酸カリウム (標準試薬) の項を次のように改める。

ヨウ素酸カリウム (標準試薬) KIO_3 JIS K8005 の容量分析用標準物質のほか, 容量分析に用いることが可能な認証標準物質を使用することができる。

一般試験法の部79. 試薬・試液の条ラウリン酸メチル [ガスクロマトグラフ用] の項を

次のように改める。

ラウリン酸メチル〔ガスクロマトグラフ用〕 ラウリン酸メチル, ガスクロマトグラフィー用を見よ。

一般試験法の部 7.9. 試薬・試液の条ラウリン酸メチル〔ガスクロマトグラフ用〕の項の次に次の一項を加える。

ラウリン酸メチル, ガスクロマトグラフィー用 $C_{13}H_{26}O_2$ (純度 98%以上)

一般試験法の部 7.9. 試薬・試液の条硫酸ナトリウムの項の次に次の一項を加える。

硫酸ナトリウム試液, 2%

無水硫酸ナトリウム 2.0g に水を加えて 100mL とする。

一般試験法の部 7.9. 試薬・試液の条リン酸一水素ナトリウムの項を次のように改める。

リン酸一水素ナトリウム リン酸水素二ナトリウム十二水和物を見よ。

一般試験法の部 7.9. 試薬・試液の条 0.1mol/L リン酸塩緩衝液 (pH7.0) の項を次のように改める。

0.1mol/L リン酸塩緩衝液 (pH7.0) リン酸塩緩衝液, 0.1mol/L, pH7.0 を見よ。

一般試験法の部 7.9. 試薬・試液の条リン酸塩緩衝液, pH7.0 の項の次に次の二項を加える。

リン酸塩緩衝液, 0.1mol/L, pH7.0

リン酸水素二ナトリウム十二水和物 17.9 g を水に溶かし, 500mL とした液に, リン酸二水素カリウム 6.8g を水に溶かし, 500mL とした液を pH7.0 になるまで加える (容量比約 2 : 1)。

リン酸塩緩衝液, 0.02mol/L, pH7.4

薄めた 0.05mol/L リン酸水素二ナトリウム試液 (2→5) と薄めた 0.05mol/L リン酸二水素ナトリウム試液 (2→5) を混和して pH7.4 に調整する。

一般試験法の部 7.9. 試薬・試液の条リン酸水素アンモニウムナトリウムの項の次に次の三項を加える。

リン酸水素二ナトリウム試液, 0.05mol/L

無水リン酸水素二ナトリウム 7.098g を水に溶かし, 1000mL とする.

リン酸水素二ナトリウム十二水和物 $\text{NaHPO}_4 \cdot 12\text{H}_2\text{O}$ [K9019, リン酸水素二ナトリウム・12水, 特級]

リン酸水素二ナトリウム, 無水 Na_2HPO_4 [K9020, リン酸水素二ナトリウム, 特級]

一般試験法の部 79. 試薬・試液の条リン酸二水素ナトリウムの項を次のように改める。
リン酸二水素ナトリウム リン酸二水素ナトリウム二水和物を見よ.

一般試験法の部 79. 試薬・試液の条リン酸二水素ナトリウムの項の次に次の二項を加える。

リン酸二水素ナトリウム試液, 0.05mol/L

リン酸二水素ナトリウム二水和物 7.80g を水に溶かし, 1000mL とする.

リン酸二水素ナトリウム二水和物 $\text{NaH}_2\text{PO}_4 \cdot 2\text{H}_2\text{O}$ [K9009, リン酸二水素ナトリウム二水和物, 特級]

一般試験法の部 80. 容量分析用標準液の条 0.5mol/L 亜硝酸ナトリウム液の項標定の目を次のように改める。

0.5mol/L 亜硝酸ナトリウム液

標定 アミド硫酸 (標準試薬) をデシケーター (減圧, シリカゲル) 中で 48 時間乾燥し, その約 0.25g を精密に量り, 塩酸 5 mL 及び水 50mL を加えて溶かし; 15°C 以下に冷却した後, 碎氷 25g を加え, かき混ぜながら調製した亜硫酸ナトリウム液で滴定し, ファクターを計算する. ただし, 滴定の終点は, 亜硫酸ナトリウム液を滴下して 1 分間後に被滴定液をガラス棒に付け, その先端でヨウ化亜鉛デンプン紙に触れるとき, 直ちに青色を呈する点とする.

0.5mol/L 亜硝酸ナトリウム液 1 mL = 48.54mg HOSO_2NH_2

一般試験法の部 80. 容量分析用標準液の条 0.1mol/L 亜硝酸ナトリウム液の項標定の目を次のように改める。

0.1mol/L 亜硝酸ナトリウム液

標定 アミド硫酸 (標準試薬) をデシケーター (減圧, シリカゲル) 中で 48 時間乾燥し, その約 0.25g を精密に量り, 塩酸 5 mL 及び水 50mL を加えて溶かし, 15°C 以下に冷却した後, 碎氷 25g を加え, かき混ぜながら調製した亜硫酸ナトリウム液で滴定し, ファクターを

計算する。ただし、滴定の終点は、亜硫酸ナトリウム液を滴下して1分間後に被滴定液をガラス棒に付け、その先端でヨウ化亜鉛デンプン紙に触れるとき、直ちに青色を呈する点とする。

0.1mol/L 亜硝酸ナトリウム液 1 mL=9.709mg HOSO_2NH_2

一般試験法の部80. 容量分析用標準液の条 1/60mol/L 重クロム酸カリウム液の項を次のように改める。

1/60mol/L 重クロム酸カリウム液 1/60mol/L ニクロム酸カリウム液を見よ。

一般試験法の部80. 容量分析用標準液の条 0.05mol/L 臭素液の項基原及び成分の含量規定の目及び調製の目を次のように改める。

0.05mol/L 臭素液

1000mL 中に臭素 (Br : 79.90) 7.990g を含む。

調製 臭素酸カリウム 2.8g 及び臭化カリウム 15g に水を加えて溶かして 1000mL とし、次の標定を行う。

一般試験法の部80. 容量分析用標準液の条 0.01mol/L 硝酸銀液の項の次に次の一項を加える。

0.05mol/L 硝酸鉛液

1000mL 中に硝酸鉛 [$\text{Pb}(\text{NO}_3)_2$: 331.21] 16.561g を含む。

調製 硝酸鉛 16.56g を水に溶かして 1000mL とし、次の標定を行う。

標定 無水硫酸ナトリウムを恒量になるまで強熱し、デシケーター (シリカゲル) 中で放冷し、その約 2.841g を精密に量り、水を加えて溶かし、正確に 1000mL とする。この液 10mL を正確に量り、水 40mL, エタノール (99.5) 60mL, 0.1mol/L 塩酸試液 5 mL, 0.1 mol/L ヘキサシアノ鉄 (III) 酸カリウム試液 1 mL 及び 0.05 mol/L ヘキサシアノ鉄 (II) 酸カリウム試液 0.1mL を加え、0.05 mol/L 硝酸鉛液で電位差滴定を行い、ファクターを計算する。

0.05 mol/L 硝酸鉛液 1 mL=6.607mg Na_2SO_4

一般試験法の部80. 容量分析用標準液の条 4 mol/L 水酸化ナトリウム液の項基原及び成分の含量規定の目及び標定の目を次のように改める。

4 mol/L 水酸化ナトリウム液

1000mL 中に水酸化ナトリウム (NaOH : 40.00) 160.00g を含む。

標 定 アミド硫酸 (標準試薬) をデシケーター (減圧, シリカゲル) 中で 24 時間乾燥し, その約 5g を精密に量り, 新たに煮沸し冷却した水 25mL を加えて溶かし, ブロモチモールブルー試液 2 滴を加え, 調製した水酸化ナトリウム液で緑色を呈するまで滴定し, ファクターを計算する.

$$4 \text{ mol/L 水酸化ナトリウム液 } 1 \text{ mL} = 388.36 \text{ mg } \text{HOSO}_2\text{NH}_2$$

一般試験法の部 80. 容量分析用標準液の条 1 mol/L 水酸化ナトリウム液の項標定の目を次のように改める.

1 mol/L 水酸化ナトリウム液

標 定 アミド硫酸 (標準試薬) をデシケーター (減圧, シリカゲル) 中で 24 時間乾燥し, その約 2.5g を精密に量り, 新たに煮沸し冷却した水 25mL を加えて溶かし, ブロモチモールブルー試液 2 滴を加え, 調製した水酸化ナトリウム液で緑色を呈するまで滴定し, ファクターを計算する.

$$1 \text{ mol/L 水酸化ナトリウム液 } 1 \text{ mL} = 97.09 \text{ mg } \text{HOSO}_2\text{NH}_2$$

一般試験法の部 80. 容量分析用標準液の条 0.5mol/L 水酸化ナトリウム液の項標定の目を次のように改める.

0.5mol/L 水酸化ナトリウム液

標 定 1 mol/L 水酸化ナトリウム液に準ずる. ただし, アミド硫酸 (標準試薬) 約 1.3g を精密に量り, 測定する.

$$0.5 \text{ mol/L 水酸化ナトリウム液 } 1 \text{ mL} = 48.54 \text{ mg } \text{HOSO}_2\text{NH}_2$$

一般試験法の部 80. 容量分析用標準液の条 0.2mol/L 水酸化ナトリウム液の項標定の目を次のように改める.

0.2mol/L 水酸化ナトリウム液

標 定 1 mol/L 水酸化ナトリウム液に準ずる. ただし, アミド硫酸 (標準試薬) 約 0.5g を精密に量り, 測定する.

$$0.2 \text{ mol/L 水酸化ナトリウム液 } 1 \text{ mL} = 19.42 \text{ mg } \text{HOSO}_2\text{NH}_2$$

一般試験法の部 80. 容量分析用標準液の条 0.1mol/L 水酸化ナトリウム液の項標定の目を次のように改める.

0.1mol/L 水酸化ナトリウム液

標 定 1 mol/L 水酸化ナトリウム液に準ずる. ただし, アミド硫酸 (標準試薬) 約 0.25g

を精密に量り，測定する。

0.1mol/L 水酸化ナトリウム液 1 mL=9.709mg HOSO_2NH_2

一般試験法の部 80. 容量分析用標準液の条 0.1mol/L ナトリウムメトキシド液の項の次に次の一項を加える。

1/60mol/L ニクロム酸カリウム液

1000mL 中にニクロム酸カリウム ($\text{K}_2\text{Cr}_2\text{O}_7$: 294.18) 4.903g を含む。

調 製 ニクロム酸カリウム (標準試薬) を粉末とし，100～110℃で3～4時間乾燥した後，デシケーター (シリカゲル) 中で放冷し，その約 4.903g を精密に量り，水を加えて溶かし正確に 1000mL とし，ファクターを計算する。

医薬部外品原料規格各条別記 I の部塩酸 L-システインの条旋光度の項を次のように改める。

塩酸 L-システイン

L-Cysteine Hydrochloride

旋光度 $[\alpha]_D^{20}$: +6.7～+7.3° (乾燥後，8g，1 mol/L 塩酸，100mL)

医薬部外品原料規格各条別記 I の部パラアミノフェノールの条確認試験の項 (2) の目を次のように改める。

パラアミノフェノール

p-Aminophenol

確認試験 (2) 本品の水溶液 (1→2000) 5 mL にペンタシアノニトロシル鉄 (III) 酸ナトリウム・炭酸ナトリウム試液 2 mL を加えるとき，液は，暗緑色を呈する。

医薬部外品原料規格各条別記 I の部パラフェニレンジアミンの条確認試験の項 (2) の目を次のように改める。

パラフェニレンジアミン

p-Phenylenediamine

確認試験 (2) 本品の水溶液 (1→1000) 5 mL にペンタシアノニトロシル鉄 (III) 酸ナトリウム・炭酸ナトリウム試液 1 mL を加えるとき、液は、青色を呈する。

医薬部外品原料規格各条別記 I の部硫酸パラアミノフェノールの条確認試験の項 (2) の目を次のように改める。

硫酸パラアミノフェノール

p-Aminophenol Sulfate

確認試験 (2) 本品の水溶液 (1→100) 5 mL にペンタシアノニトロシル鉄 (III) 酸ナトリウム・炭酸ナトリウム試液 2 mL を加えるとき、液は、淡緑色を呈する。

医薬部外品原料規格各条別記 I の部試薬・試液の条亜硫酸の項を削る。

医薬部外品原料規格各条別記 I の部試薬・試液の条亜硫酸水の項を削る。

医薬部外品原料規格各条別記 I の部試薬・試液の条エタノール (95) の項を削る。

医薬部外品原料規格各条別記 I の部試薬・試液の条エタノール (99.5) の項を削る。

医薬部外品原料規格各条別記 I の部試薬・試液の条エチレンジアミン四酢酸二水素二ナトリウム二水和物の項を削る。

医薬部外品原料規格各条別記 I の部試薬・試液の条エデト酸二ナトリウムの項を削る。

医薬部外品原料規格各条別記 I の部試薬・試液の条塩化鉄 (III) 試液の項を削る。

医薬部外品原料規格各条別記 I の部試薬・試液の条塩化鉄 (Ⅲ) 六水和物の項を削る。

医薬部外品原料規格各条別記 I の部試薬・試液の条カテコール用酢酸鉛試液の項を削る。

医薬部外品原料規格各条別記 I の部試薬・試液の条酢酸 (100) の項を削る。

医薬部外品原料規格各条別記 I の部試薬・試液の条ジエチルエーテルの項を削る。

医薬部外品原料規格各条別記 I の部試薬・試液の条チモールブルー・N,N-ジメチルホルムアミド試液の項を削る。

医薬部外品原料規格各条別記 I の部試薬・試液の条炭酸ナトリウム十水和物の項を削る。

医薬部外品原料規格各条別記 I の部試薬・試液の条 1-ニトロソ-2-ナフトールの項を削る。

医薬部外品原料規格各条別記 I の部試薬・試液の条ニトロプルシッドナトリウム試液の項を削る。

医薬部外品原料規格各条別記 I の部試薬・試液の条ブロモフェノールブルーの項を削る。

医薬部外品原料規格各条別記 I の部試薬・試液の条ブロモフェノールブルー試液の項を削る。

医薬部外品原料規格各条別記 I の部試薬・試液の条ペルオキシ二硫酸アンモニウムの項を削る。

医薬部外品原料規格各条別記 I の部試薬・試液の条ペンタシアノニトロシル鉄 (III) 酸ナトリウム試液の項を次のように改める。

ペンタシアノニトロシル鉄 (III) 酸ナトリウム・炭酸ナトリウム試液

ペンタシアノニトロシル鉄 (III) 酸ナトリウム二水和物 1g に炭酸ナトリウム十水和物溶液 (1→50) 100mL を加えて溶かし、これに波長約 254nm の紫外線を 15 分間照射する。

医薬部外品原料規格各条別記 I の部試薬・試液の条ペンタシアノニトロシル鉄 (III) 酸ナトリウム二水和物の項を削る。

医薬部外品原料規格各条別記 I の部試薬・試液の条マグネシア試液の項を削る。

医薬部外品原料規格各条別記 I の部試薬・試液の条硫酸アンモニウム鉄 (II) 六水和物の項を削る。

医薬部外品原料規格各条別記 I の部試薬・試液の条硫酸第一鉄アンモニウムの項を削る。

医薬部外品原料規格各条別記 I の部試薬・試液の条硫酸銅 (II) 五水和物の項を削る。

医薬部外品原料規格各条別記 I の部容量分析用標準液の条 0.05mol/L エチレンジアミン四酢酸二水素二ナトリウム液の項を削る。

医薬部外品原料規格各条別記 I の部容量分析用標準液の条 0.05mol/L エデト酸二ナトリウム液の項を削る。

医薬部外品原料規格各条別記 I の部容量分析用標準液の条 0.1mol/L ナトリウムメトキシド液の項を削る。

医薬部外品原料規格各条医薬部外品原料規格各条別記Ⅰの部容量分析用標準液の条
0.1mol/L 硫酸アンモニウム鉄（Ⅱ）液の項を削る。

医薬部外品原料規格各条別記Ⅰの部容量分析用標準液の条 0.1mol/L 硫酸第一鉄アンモニ
ウム液の項を削る。

医薬部外品原料規格各条別記Ⅱの部アクリル酸・メタクリル酸アルキル共重合体の条基原
及び成分の含量規定の項を次のように改める。

アクリル酸・メタクリル酸アルキル共重合体

Acrylic Acid · Alkyl Methacrylate Copolymer

本品は、主としてアクリル酸とメタクリル酸アルキル（C₁₀～C₃₀）の共重合体である。

医薬部外品原料規格各条別記Ⅱの部アジピン酸ジグリセリル混合脂肪酸エステル
の条けん化価の項を次のように改める。

アジピン酸ジグリセリル混合脂肪酸エステル

Diglyceryl Adipate Mixed Fatty Acid Ester

けん化価 270～290

医薬部外品原料規格各条別記Ⅱの部亜硫酸水素ナトリウムの条基原及び成分の含量規定の
項及び定量法の項を次のように改める。

亜硫酸水素ナトリウム

Sodium Bisulfite

本品は、亜硫酸水素ナトリウム及びピロ亜硫酸ナトリウムの混合物である。

本品は、定量するとき、二酸化イオウ（SO₂：64.06）として64.0～67.4%を含む。

定量法 本品約0.15gを精密に量り、これを0.05mol/Lヨウ素液50mLを正確に入れたヨ
ウ素瓶に移し、密栓してよく振り混ぜ、冷暗所に5分間放置する。これに塩酸1mLを加
えた後、過量のヨウ素を0.1mol/Lチオ硫酸ナトリウム液で滴定する（指示薬：デンプン

試液 1 mL). 同様の方法で空試験を行う。

0.05mol/L ヨウ素液 1 mL=3.203mg SO₂

医薬部外品原料規格各条別記Ⅱの部イソステアリルアルコールの条確認試験の項を次のように改める。

イソステアリルアルコール

Isostearyl Alcohol

確認試験 本品につき、赤外吸収スペクトル測定法の液膜法により測定するとき、波数 2950cm⁻¹又は2920cm⁻¹, 1465cm⁻¹, 1380cm⁻¹又は1365cm⁻¹及び1060～1035cm⁻¹付近に吸収を認める。

医薬部外品原料規格各条別記Ⅱの部イソステアリン酸の条確認試験の項を次のように改める。

イソステアリン酸

Isostearic Acid

確認試験 本品につき、赤外吸収スペクトル測定法の液膜法により測定するとき、波数 2960cm⁻¹又は2920cm⁻¹, 1715～1700cm⁻¹, 1465cm⁻¹, 1285cm⁻¹又は1245cm⁻¹及び960～925cm⁻¹付近に吸収を認める。

医薬部外品原料規格各条別記Ⅱの部イソステアリン酸オクチルドデシルの条基原及び成分の含量規定の項を次のように改める。

イソステアリン酸オクチルドデシル

2-Octyldodecyl Isostearate

本品は、主として「イソステアリン酸」と「2-オクチルドデカノール」のエステル (C₃₈H₇₆O₂: 565.01) からなる。

医薬部外品原料規格各条別記Ⅱの部エタノールの条基原及び成分の含量規定の項を次のように改める。