

様式第二号の十三(第八条の十七の二関係)

(第1面)

特別管理産業廃棄物処理計画書

H30年 6月 29日

滋賀県知事 三日月 大造殿

提出者

住所 滋賀県東近江市柴原南町字深谷1592-27
 氏名 株式会社大紀アルミニウム工業所 滋賀工場
 滋賀工場長 今井保治

電話番号 0748-23-5757

廃棄物の処理及び清掃に関する法律第12条の2第10項の規定に基づき、特別管理産業廃棄物の減量その他その処理に関する計画を作成したので、提出します。

事業場の名称	株式会社大紀アルミニウム工業所 滋賀工場
事業場の所在地	滋賀県東近江市柴原南町字深谷1592-27
計画期間	平成30年4月1日から平成31年3月31日

当該事業場において現に行っている事業に関する事項

①事業の種類	2322 アルミニウム第2次製錬・精製業（アルミニウム合金製造業を含む）
②事業の規模	製品売上額： 10,428,432千円（平成29年度実績）
③従業員数	51人
④特別管理産業廃棄物の一連の処理の工程	別紙のとおり （図1. 産業廃棄物の発生・処理工程フロー）

(日本工業規格 A列4番)



(第2面)

特別管理産業廃棄物の処理に係る管理体制に関する事項

(管理体制図)

別紙のとおり

特別管理産業廃棄物の排出の抑制に関する事項

①現状	【前年度（平成 29 年度）実績】		
	特別管理産業廃棄物の種類	ばいじん（黒ガス）	ばいじん（白ガス）
	排出量	73.286 t	14.655 t
	（これまでに実施した取組） ばいじん（黒ガス）：煙の発生する材料を極力避けた購入。集塵機更新によりガスが乾いた状態となり発生重量削減となった。 ばいじん（白ガス）：脱Mg効率を上げ、塩素使用量を削減させ白ガスの発生量を削減させる。		
②計画	【目標】		
	特別管理産業廃棄物の種類	ばいじん（黒ガス）	ばいじん（白ガス）
	排出量	72.553 t	14.508 t
	（今後実施する予定の取組） ばいじん（黒ガス）：煙の発生する材料を極力避けた購入の継続 ばいじん（白ガス）：材料構成の見直し・脱Mg効率を上げ、塩素使用量を削減させ白ガスの発生量を削減させる。		

特別管理産業廃棄物の分別に関する事項

①現状	（分別している特別管理産業廃棄物の種類及び分別に関する取組） 工程毎に発生したものをそれぞれ保管する
②計画	（今後分別する予定の特別管理産業廃棄物の種類及び分別に関する取組） 工程毎に発生したものをそれぞれ保管する

自ら行う特別管理産業廃棄物の再生利用に関する事項

①現状	【前年度（平成 29 年度）実績】		
	特別管理産業廃棄物の種類	ばいじん（白ダスト）	ばいじん（黒ダスト）
	自ら再生利用を行った特別管理産業廃棄物の量	5.435 t	17.979 t
	（これまでに実施した取組） ばいじん（白ダスト）：他工場で再利用 ばいじん（黒ダスト）：中間処理後の無害ばいじんをプレート材で再利用。		
②計画	【目標】		
	特別管理産業廃棄物の種類	ばいじん（白ダスト）	ばいじん（黒ダスト）
	自ら再生利用を行う特別管理産業廃棄物の量	10 t	20 t
	（今後実施する予定の取組） ばいじん（白ダスト）：自社の塩素処理補助剤として再利用可能か検討。他工場での再利用継続 ばいじん（黒ダスト）：引き続き中間処理後の無害ばいじんをプレート材で再利用。		

自ら行う特別管理産業廃棄物の中間処理に関する事項

①現状	【前年度（平成 29 年度）実績】		
	特別管理産業廃棄物の種類	ばいじん（黒ダスト）	
	自ら熱回収を行った特別管理産業廃棄物の量	0 t	t
	自ら中間処理により減量した特別管理産業廃棄物の量	12.797 t	t
（これまでに実施した取組） 自社他工場での焼却処理を行い減量化する。			
②計画	【目標】		
	特別管理産業廃棄物の種類	ばいじん（黒ダスト）	
	自ら熱回収を行う特別管理産業廃棄物の量	0 t	t
	自ら中間処理により減量する特別管理産業廃棄物の量	20 t	t
（今後実施する予定の取組） 自社他工場での処理量を増やし、減量化量を維持する。			

自ら行う特別管理産業廃棄物の埋立処分に関する事項			
①現状	【前年度（平成 29 年度）実績】		
	特別管理産業廃棄物の種類	—	—
	自ら埋立処分を行った特別管理産業廃棄物の量	0 t	0 t
	(これまでに実施した取組)		
②計画	【目標】		
	特別管理産業廃棄物の種類	—	—
	自ら埋立処分を行う特別管理産業廃棄物の量	0 t	0 t
	(今後実施する予定の取組)		

特別管理産業廃棄物の処理の委託に関する事項			
①現状	【前年度（平成 29 年度）実績】		
	特別管理産業廃棄物の種類	ばいじん（黒ガス）	ばいじん（白ガス）
	全処理委託量	73.286 t	14.655 t
	優良認定処理業者への処理委託量	2.51 t	0 t
	再生利用業者への処理委託量	0 t	0 t
	認定熱回収業者への処理委託量	0 t	0 t
	認定熱回収業者以外の熱回収を行う業者への処理委託量	0 t	0 t
	(これまでに実施した取組)		
<p>継続的に自社他工場での中間処理を行い、減量化に努めた。 また、全量委託処理については全量再生利用業者に委託した。</p>			

		【目標】		
		特別管理産業廃棄物の種類	ばいじん（黒ガス）	ばいじん（白ガス）
②計画	全処理委託量		30 t	10 t
	優良認定処理業者への 処理委託量		30 t	0 t
	再生利用業者への 処理委託量		30 t	10 t
	認定熱回収業者への 処理委託量		0 t	0 t
	認定熱回収業者以外の 熱回収を行う業者への 処理委託量		0 t	0 t
	(今後実施する予定の取組)			
ばいじん（黒ガス）：自工場に焼却施設（焼成炉）を設置し全量処理を行い 廃棄物の減量化を強化し、委託処理量を削減する。				
※事務処理欄				

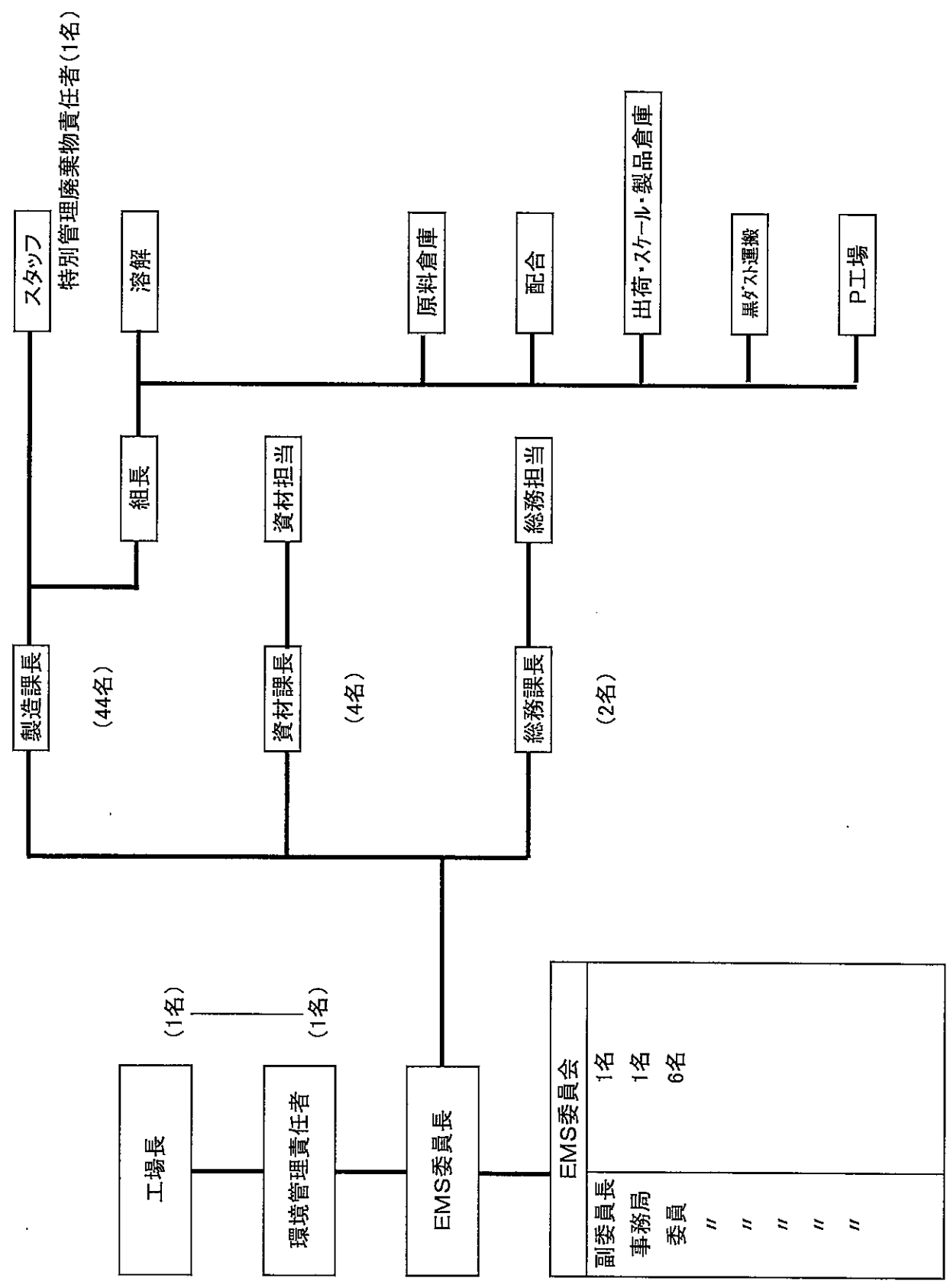
(第6面)

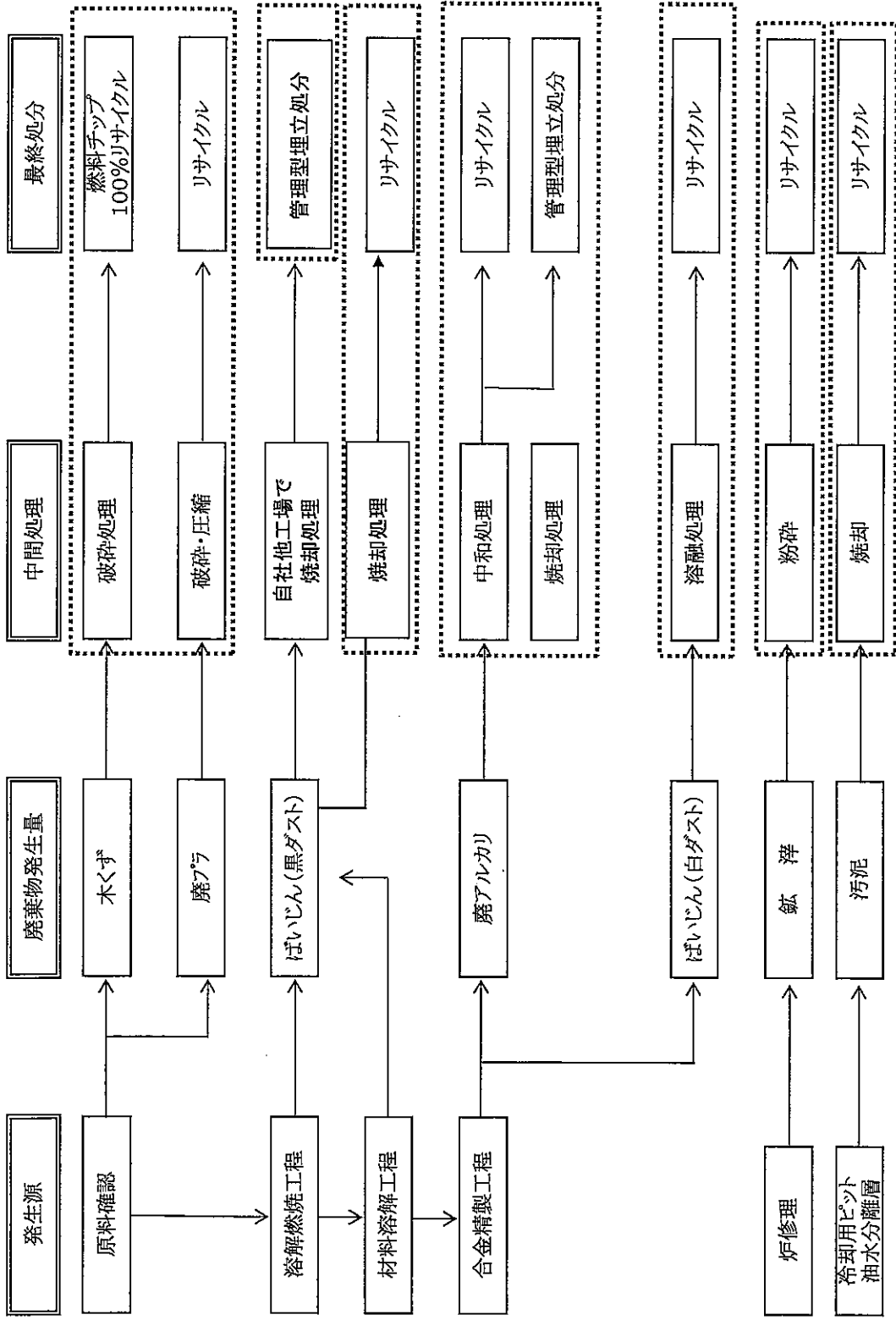
備考

- 1 前年度の特別管理産業廃棄物の発生量が50トン以上の事業場ごとに1枚作成すること。
- 2 当該年度の6月30日までに提出すること。
- 3 「当該事業場において現に行っている事業に関する事項」の欄は、以下に従って記入すること。
 - (1)①欄には、日本標準産業分類の区分を記入すること。
 - (2)②欄には、製造業の場合における製造品出荷額（前年度実績）、建設業の場合における元請完成工事高（前年度実績）、医療機関の場合における病床数（前年度末時点）等の業種に応じ事業規模が分かるような前年度の実績を記入すること。
 - (3)④欄には、当該事業場において生ずる特別管理産業廃棄物についての発生から最終処分が終了するまでの一連の処理の工程（当該処理を委託する場合は、委託の内容を含む。）を記入すること。
- 4 「自ら行う特別管理産業廃棄物の中間処理に関する事項」の欄には、特別管理産業廃棄物の種類ごとに、自ら中間処理を行うに際して熱回収を行った場合における熱回収を行った特別管理産業廃棄物の量と、自ら中間処理を行うことによって減量した量について、前年度の実績、目標及び取組を記入すること。
- 5 「自ら行う特別管理産業廃棄物の埋立処分に関する事項」の欄には、特別管理産業廃棄物の種類ごとに、埋立処分した量を記入すること。なお、中間処理を行うことにより特別管理産業廃棄物に該当しなくなった産業廃棄物を海洋投入処分するときは、その量も含めて記入すること。
- 6 「特別管理産業廃棄物の処理の委託に関する事項」の欄には、特別管理産業廃棄物の種類ごとに、全処理委託量を記入するほか、その内数として、優良認定処理業者（廃棄物の処理及び清掃に関する法律施行令第6条の14第2号に該当する者）への処理委託量、処理業者への再生利用委託量、認定熱回収施設設置者（廃棄物の処理及び清掃に関する法律第15条の3の3第1項の認定を受けた者）である処理業者への焼却処理委託量及び認定熱回収施設設置者以外の熱回収を行っている処理業者への焼却処理委託量について、前年度実績、目標及び取組を記入すること。
- 7 それぞれの欄に記入すべき事項の全てを記入することができないときは、当該欄に「別紙のとおり」と記入し、当該欄に記入すべき内容を記入した別紙を添付すること。また、特別管理産業廃棄物の種類が3以上あるときは、前年度実績及び目標の欄に「別紙のとおり」と記入し、当該欄に記入すべき内容を記入した別紙を添付すること。また、それぞれの欄に記入すべき事項がないときは、「—」を記入すること。
- 8 ※欄は記入しないこと。

平成30年 6月 29日現在

滋賀工場EMS管理組織図





内は委託処理の区分となる。

図1. 廃棄物発生および処理工程フロー