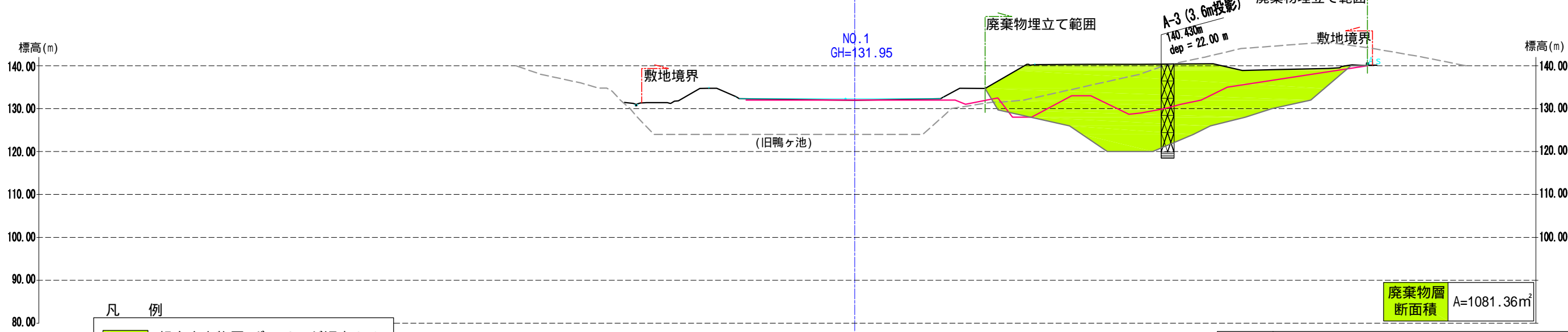
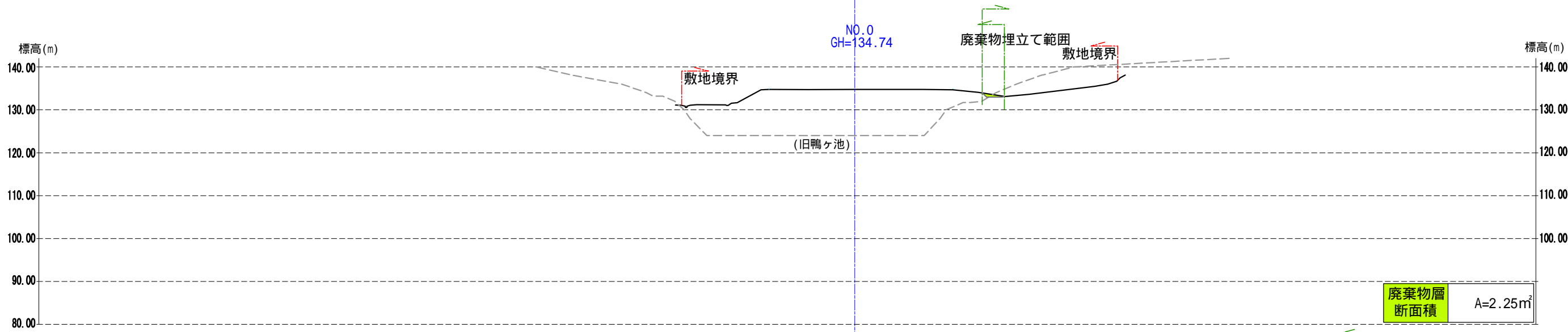
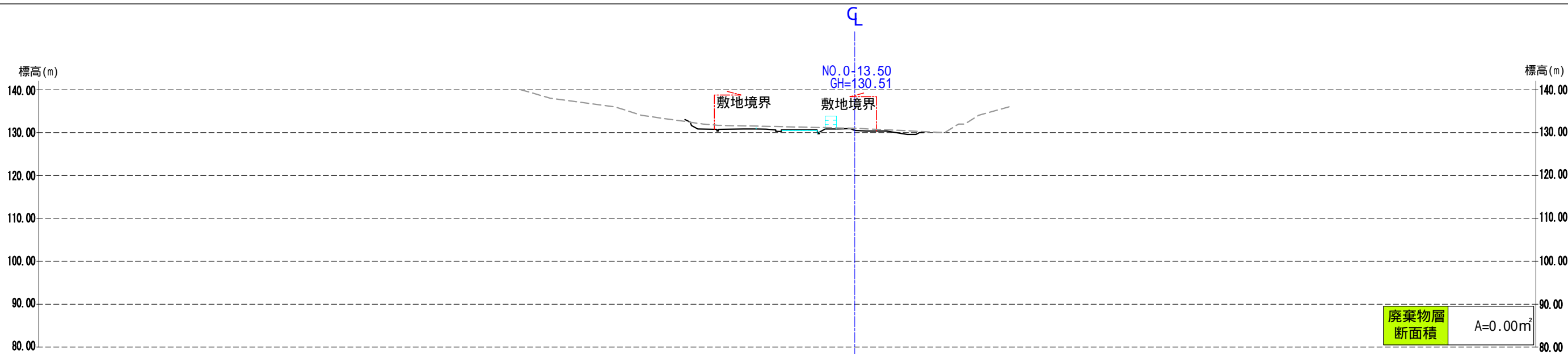


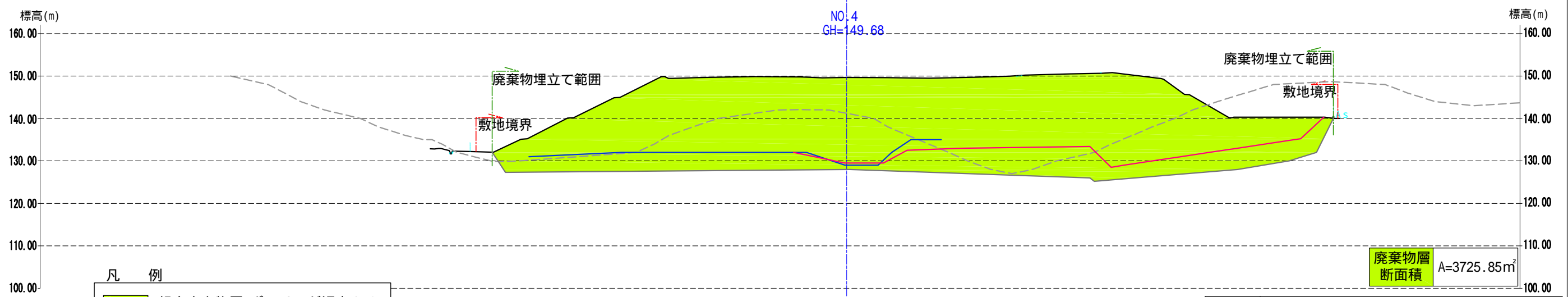
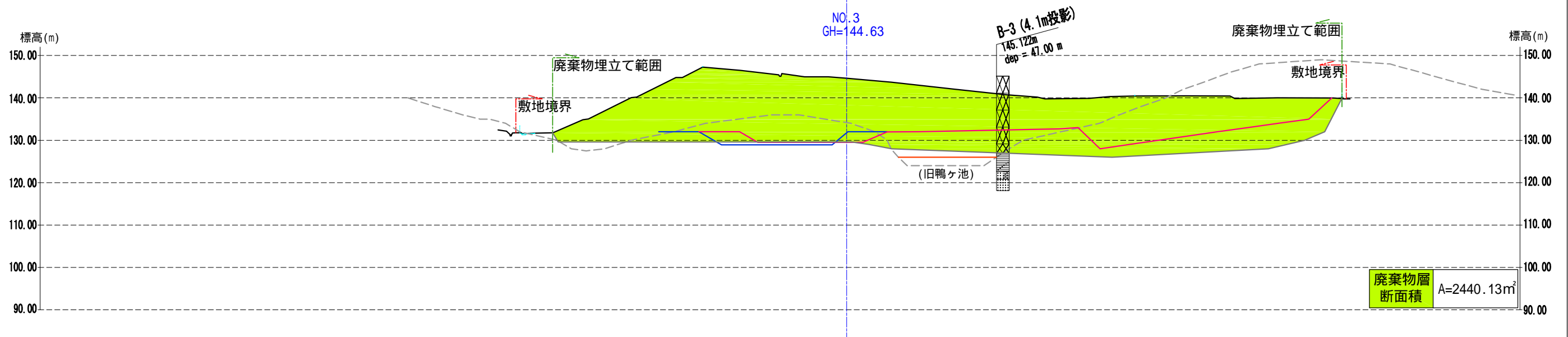
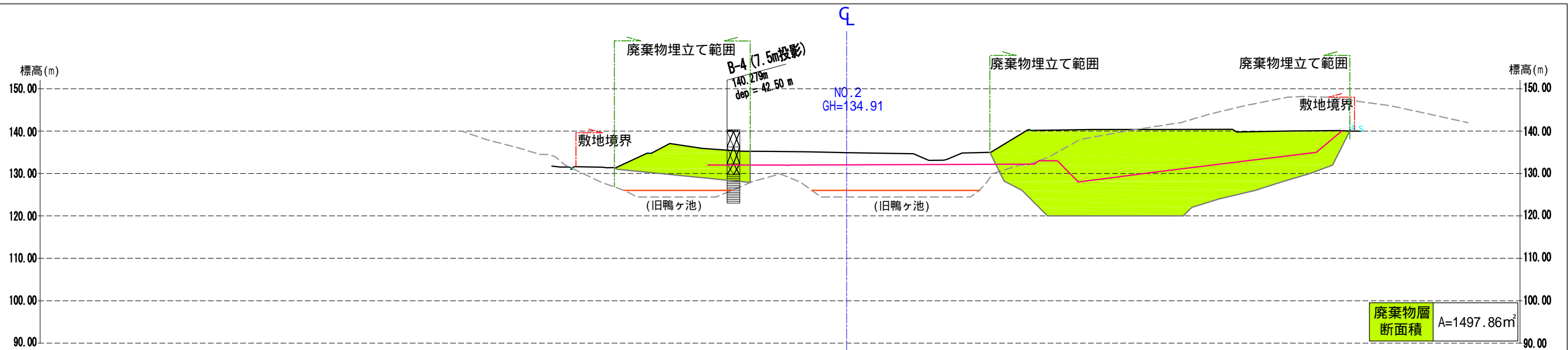
廃棄物量(ボーリング調査)計算書

測点	距離(m)	断面積(m <sup>2</sup> )	平均断面積(m <sup>2</sup> )	廃棄物量(m <sup>3</sup> )
NO.0-2.00m	0.00	0.00		
NO.0	2.00	2.25	1.1	2.20
NO.1	20.00	1081.36	541.8	10836.00
NO.2	20.00	1497.86	1289.6	25792.00
NO.3	20.00	2440.13	1969	39380.00
NO.4	20.00	3725.85	3083.0	61660.00
NO.5	20.00	4008.21	3867.0	77340.00
NO.6	20.00	4473.76	4241.0	84820.00
NO.7	20.00	4637.75	4555.8	91116.00
NO.8	20.00	4734.44	4686.1	93722.00
NO.9	20.00	4664.32	4699.4	93988.00
NO.10	20.00	2344.58	3504.5	70090.00
NO.11	20.00	1068.16	1706.4	34128.00
NO.12	20.00	1056.46	1062.3	21246.00
NO.13	20.00	655.93	856.2	17124.00
NO.13+15.60m	15.60	0.00	328.0	5116.80
廃棄物量合計(m <sup>3</sup> )				726361.00



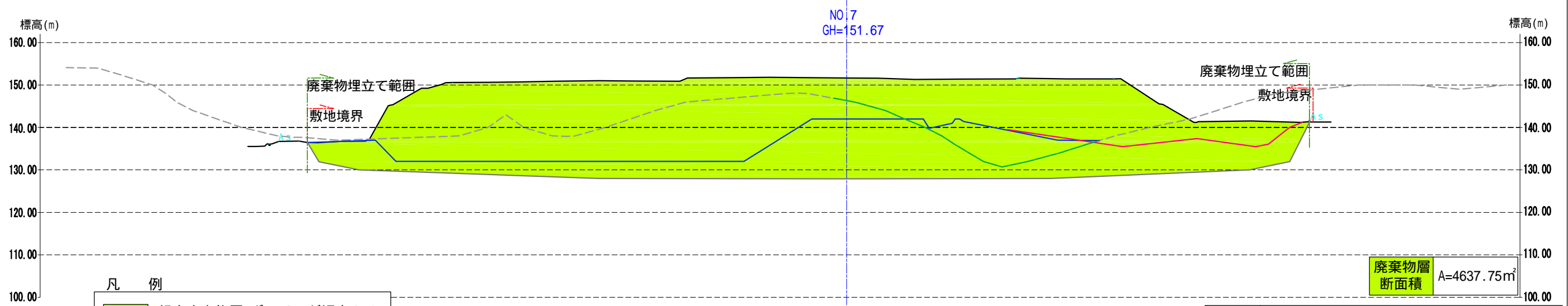
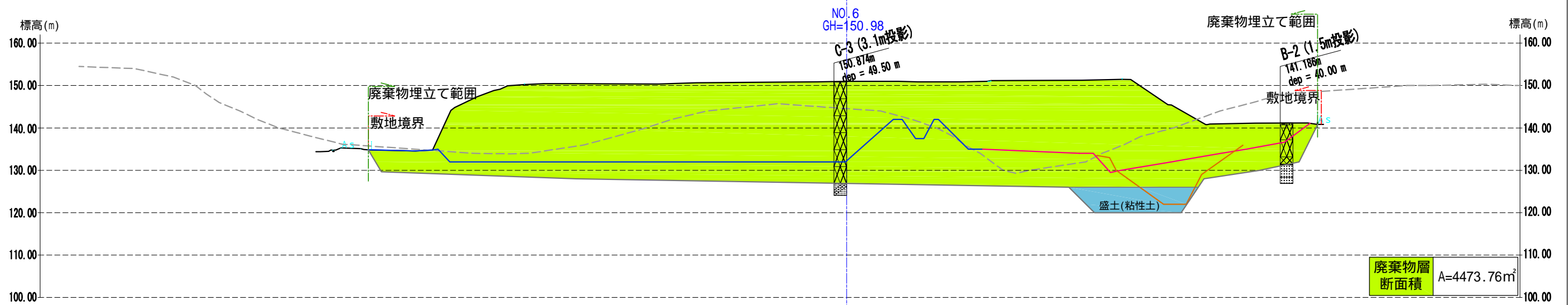
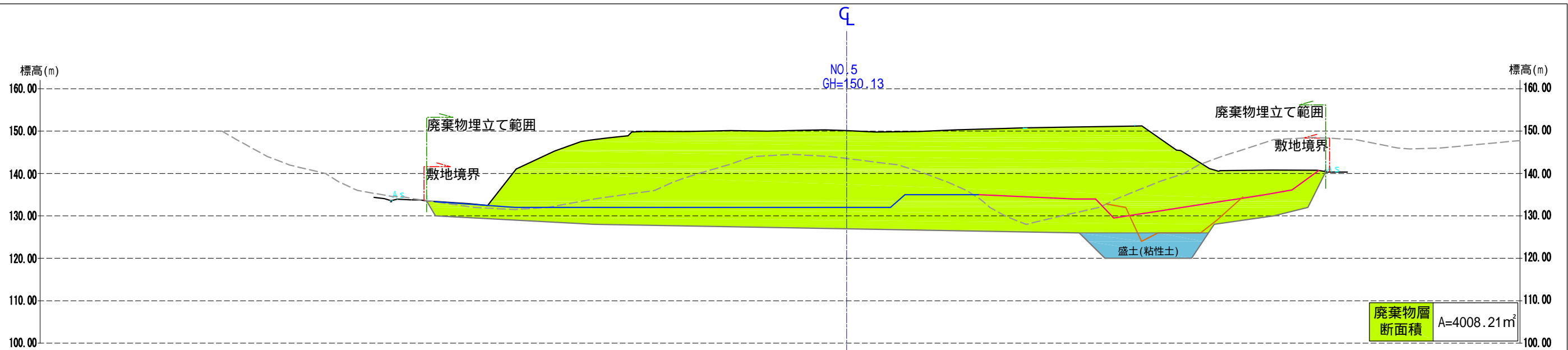
- 凡 例
- 想定廃棄物層(ボーリング調査より)
  - 昭和55年断面図より推定
  - 昭和60年断面図より推定
  - 平成6年断面図より推定
  - 平成6年深掘平面図より作成

業務名	平成19年度 第RD-1号 産業廃棄物最終処分場調査設計業務委託		
事業者名	滋賀県 琵琶湖環境部		
図面番号	縮尺	S=1:1000	
図面名称	横断面図 (NO.0-13.50~NO.1断面)		



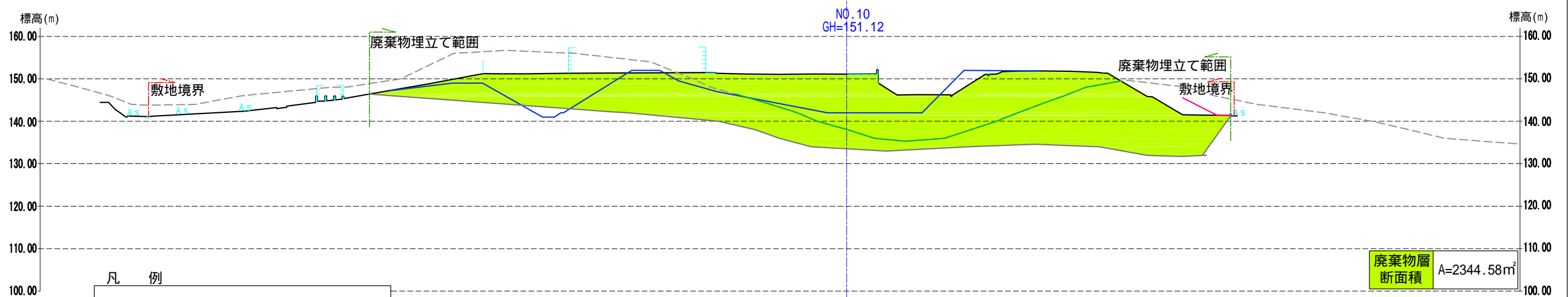
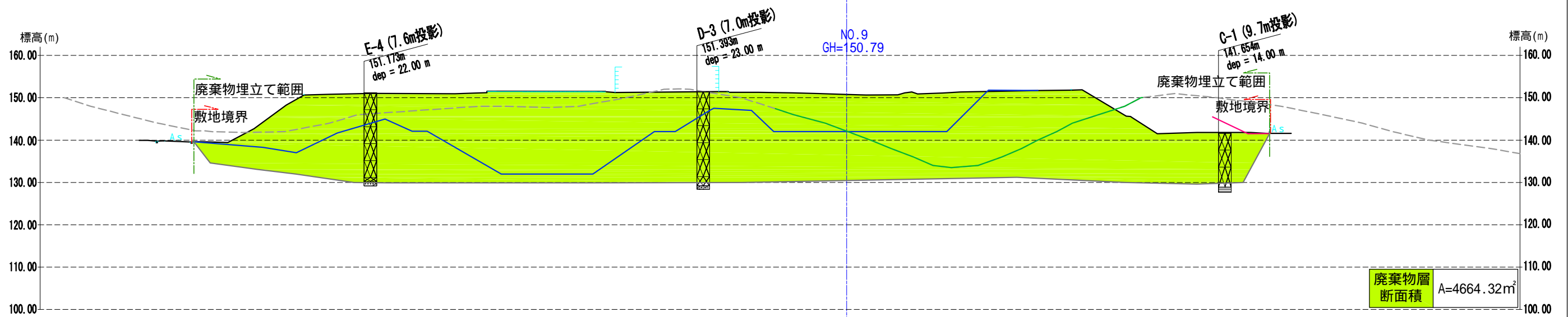
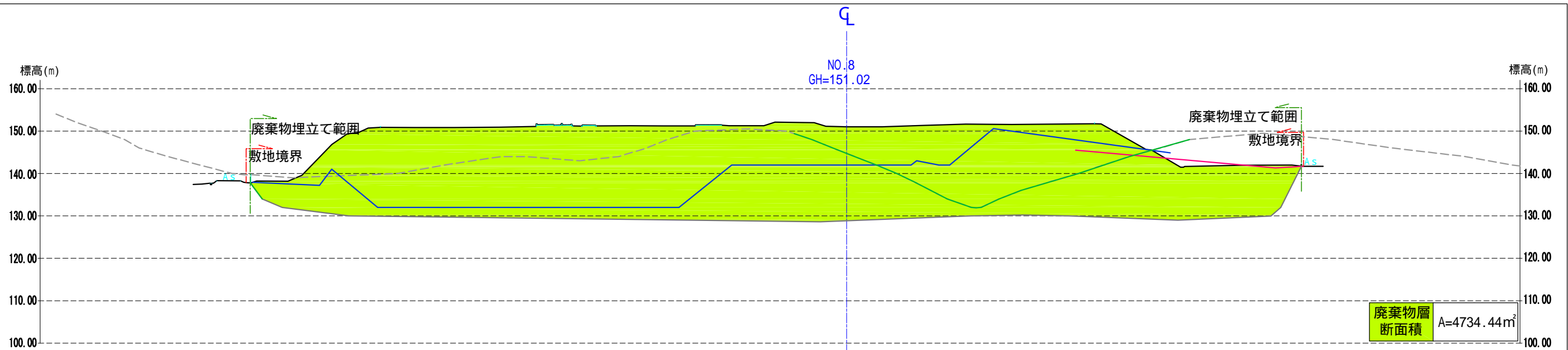
- 凡 例
- 想定廃棄物層(ボーリング調査より)
  - 昭和55年断面図より推定
  - 昭和60年断面図より推定
  - 平成6年断面図より推定
  - 平成6年深掘平面図より作成

業務名	平成19年度 第RD-1号 産業廃棄物最終処分場調査設計業務委託		
事業者名	滋賀県 琵琶湖環境部		
図面番号	縮尺	S=1:1000	
図面名称	横断面図 (NO.2~NO.4断面)		



- 凡 例
- 想定廃棄物層(ボーリング調査より)
  - 昭和55年断面図より推定
  - 昭和60年断面図より推定
  - 平成6年断面図より推定
  - 平成6年深掘平面図より作成

業務名	平成19年度 第RD-1号 産業廃棄物最終処分場調査設計業務委託		
事業者名	滋賀県 琵琶湖環境部		
図面番号	縮尺	S=1:1000	
図面名称	横断面図 (NO.5~NO.7断面)		



- 凡 例
- 想定廃棄物層(ボーリング調査より)
  - 昭和55年断面図より推定
  - 昭和60年断面図より推定
  - 平成6年断面図より推定
  - 平成6年深掘平面図より作成

業務名	平成19年度 第RD-1号 産業廃棄物最終処分場調査設計業務委託		
事業者名	滋賀県 琵琶湖環境部		
図面番号	縮 尺	S=1:1000	
図面名称	横断面図 (NO.8~NO.10断面)		





### 覆土等の体積

	エリア	面積 m2	覆土厚 m	体積 m3
覆土	1	2200	0.85	1870.0
	2	3569	1	3569.0
	3	4593	0.7	3215.1
	4,5,6	3901	0.24	936.2
	7	2035	0.3	610.5
	8	1791	0.35	626.9
	計	18089		10827.7
アスファルト		2134	0.1	213.4
コンクリート	1	587	0.3	176.1
	2	129	0.3	38.7
	3	43	0.3	12.9
	4	193	0.3	57.9
	5	82	0.3	24.6
	6	531	0.3	159.3
	計	1565		469.5
砂利	1	3823	0.1	382.3
	2	331	0.1	33.1
	計			415.4

合計

**11926.0** m3