

### 3 . 掘削調査計画（案）について

〔第7回 対策委員会〕

平成19年 10月

滋賀県琵琶湖環境部最終処分場特別対策室

〈 目 次 〉

資料3. 掘削調査計画（案）について

1. 調査目的	-----	— 1 —
2. 調査箇所の選定	-----	— 1 —
3. 調査方法	-----	— 5 —
4. 調査結果のまとめ	-----	— 8 —
5. 調査工程	-----	— 8 —
6. 安全対策	-----	— 8 —

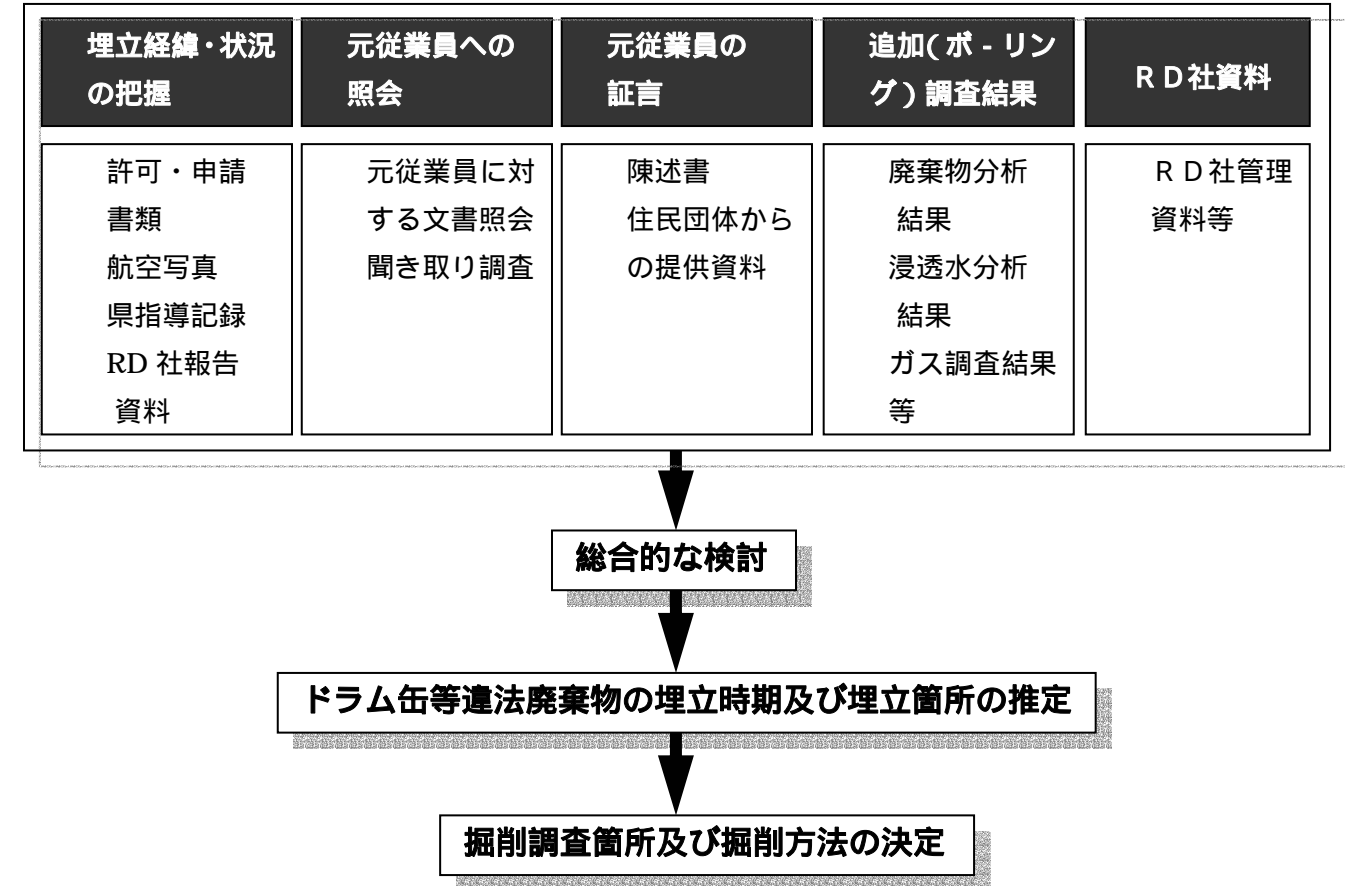
## 1. 調査目的

掘削調査は、不適正処分の状況を調査することにより、生活環境保全上の支障除去の検討及び不適正処分を行った事業者等の責任を追及するために実施する。

## 2. 調査箇所の選定

### 2.1 選定方法

掘削調査箇所の選定は、埋立経緯や元従業員の証言及びこれまでのポ - リング・分析調査結果などから選定した。



### 2.2 掘削調査箇所

図 2.2-1 に掘削調査箇所を示す。掘削調査の箇所は下記の5ブロックとした。

ブロック	掘削調査箇所	掘削方法	調査箇所数
ブロック	西市道側法面	バックホ-による掘削	2箇所
ブロック	処分場上面	ケ - シング掘	8箇所
ブロック	処分場上面	バックホ-による掘削	1箇所
ブロック	処分場上面	バックホ-による掘削	1箇所
ブロック	正面入口付近	バックホ-による掘削	1箇所





参考写真 2.2-1 掘削調査箇所位置図

**ブロック** (西市道側法面:ハッホ-による掘削:2箇所)



**ブロック** (処分場上面:ハッホ-による掘削:1箇所)



**ブロック** (処分場上面:ケ-シング掘:8箇所)



**ブロック** (正面入口付近:ハッホ-による掘削:1箇所)



**ブロック** (処分場上面:ハッホ-による掘削:1箇所)



### 3. 調査方法

#### 3.1 ブロック

##### 1) 掘削方法

当該箇所の掘削調査は、図 3.1-1 に示す掘削手順で行う。

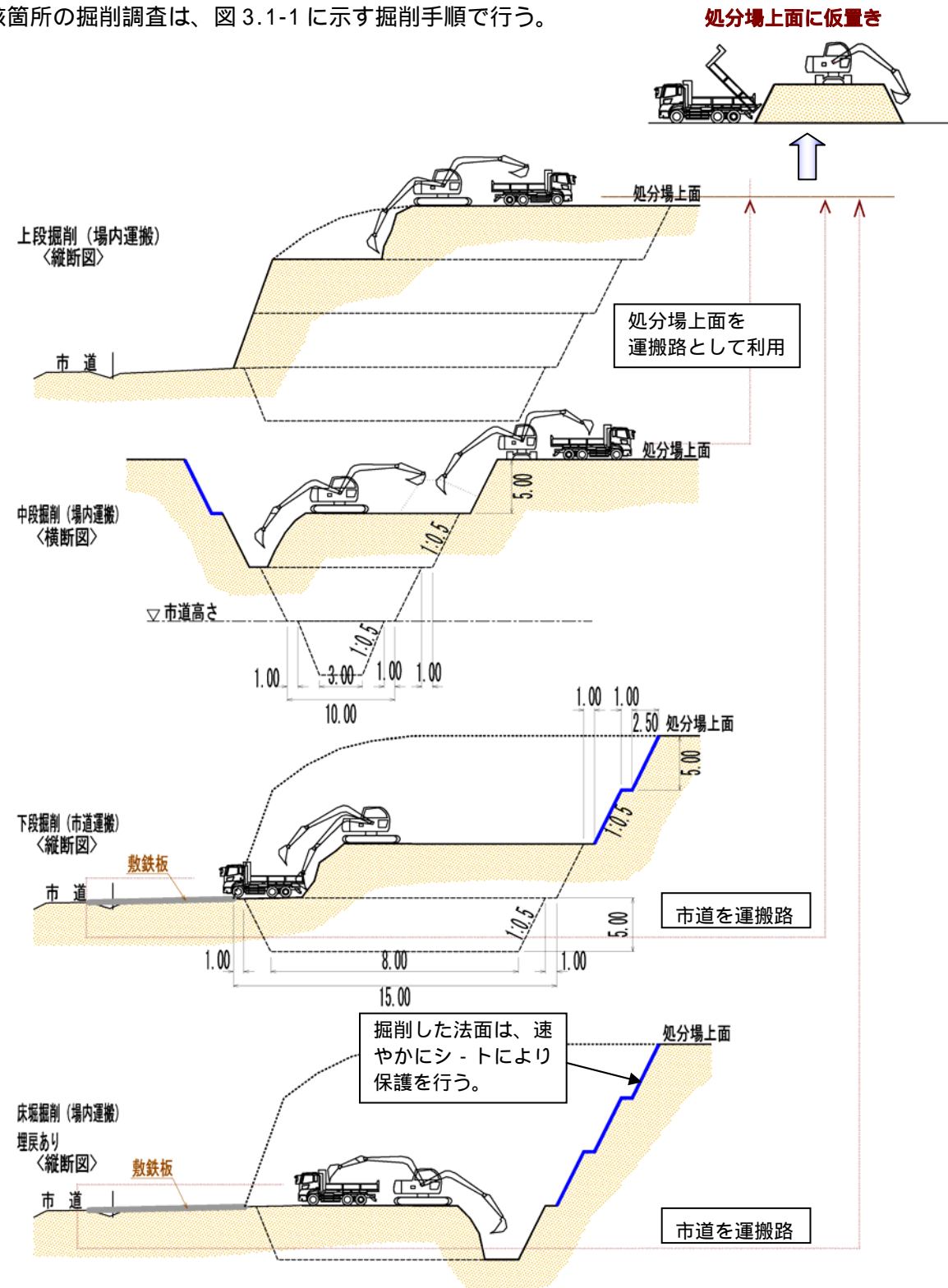


図 3.1-1 法面掘削の手順

#### 2) 仮置き場の飛散・流出防止対策及び掘削法面の保護対策について

##### (1) 仮置き箇所及び飛散防止対策

法面の掘削量（廃棄物）は約 8,000m<sup>3</sup>である。これらの廃棄物は処分場上面に仮置きをする。

仮置きする箇所には事前に土木シート等を敷設し、その上に掘削した廃棄物を仮置きし、仮置した廃棄物表面には、飛散・流出防止のためシートで覆う（図 3.1-2 参照）。

なお、廃棄物の掘削時や仮置き時に木くずやドラム缶、特定廃棄物等が発見された場合は、重機や人力等により分別除去を行い、適切に処分する。



図 3.1-2 飛散防止のためのシート養生

##### (2) 掘削法面（仮法面）の保護対策

掘削法面は、図 3.1-3 に示すように遮水性のシートで覆い法面保護を行う。

シートには、風で飛ばないように鉄筋（D13）を差し込んで固定する。

なお、市道面高より下部の掘削区間は、掘削した土砂または廃棄物により重機で十分締め固めを行い埋め戻す。

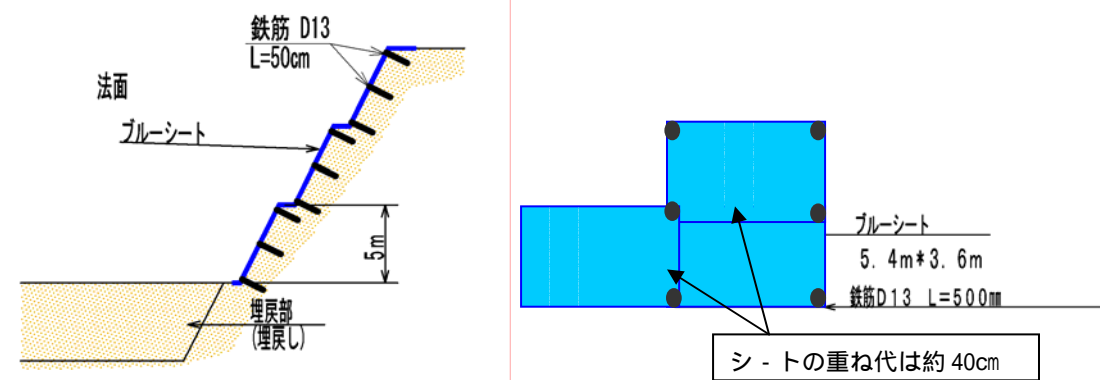


図 3.1-3 掘削法面の保護対策

### 3.2 ブロック

ケ - シング掘の掘削調査は、図 2.2-1 に示す 8 箇所で行う。

#### 1) 掘削調査深度

掘削調査深度は、地山を 1 m 程度確認するまでの深度とする。図 3.2-1 に掘削調査付近の地質断面図を示すが、当該位置での地山深度 (Kc3 層) は約 GL-22m と推察される。よって、ケ - シング掘の 1 本当たりの掘削深度は L=23m とする。

なお、当該地点付近の Kc3 の層厚は比較的に薄いため、明らかに地山を確認できた場合はその深度で掘止めとする。

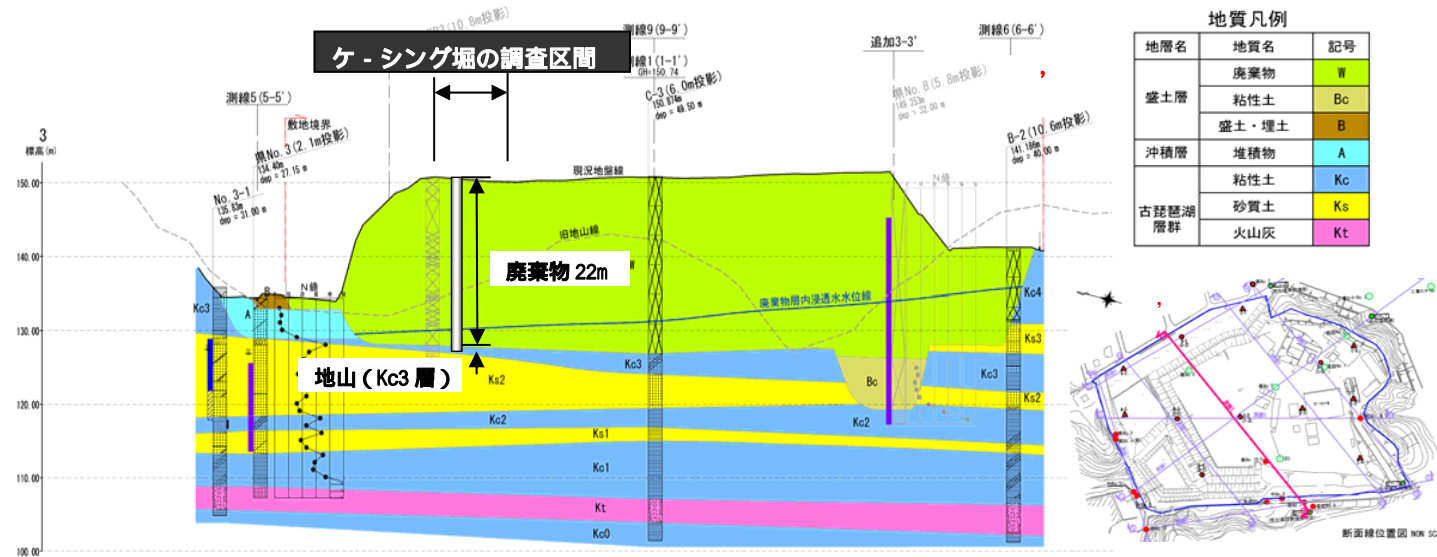


図 3.2-1 地質断面図 ( - "断面)

#### 2) 掘削方法

掘削は図 3.2-2 に示すケ - シング掘削重機を用いて行う。

本工法は先端にチップを装着したケ - シングチューブを押し込み、ケ - シングチューブ内の土砂を掘削本体のハンマグラブを用いて掘削排土する工法である。

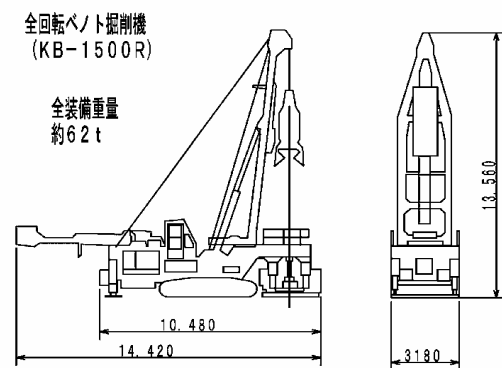
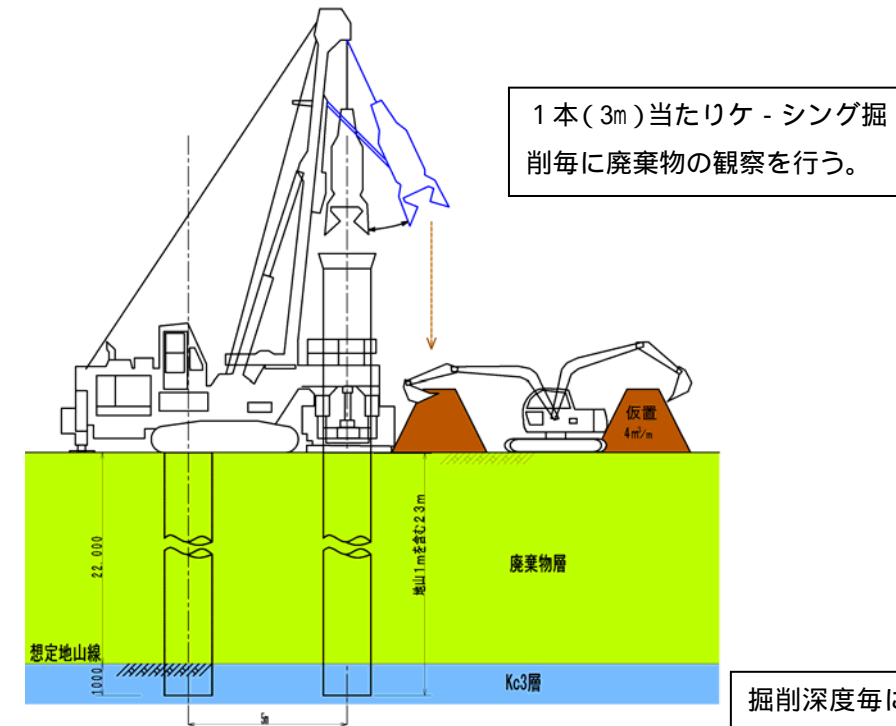


図 3.2-2 ケ - シング掘削重機



掘削深度毎に、廃棄物を仮置きし、廃棄物の種類等を観察していく。

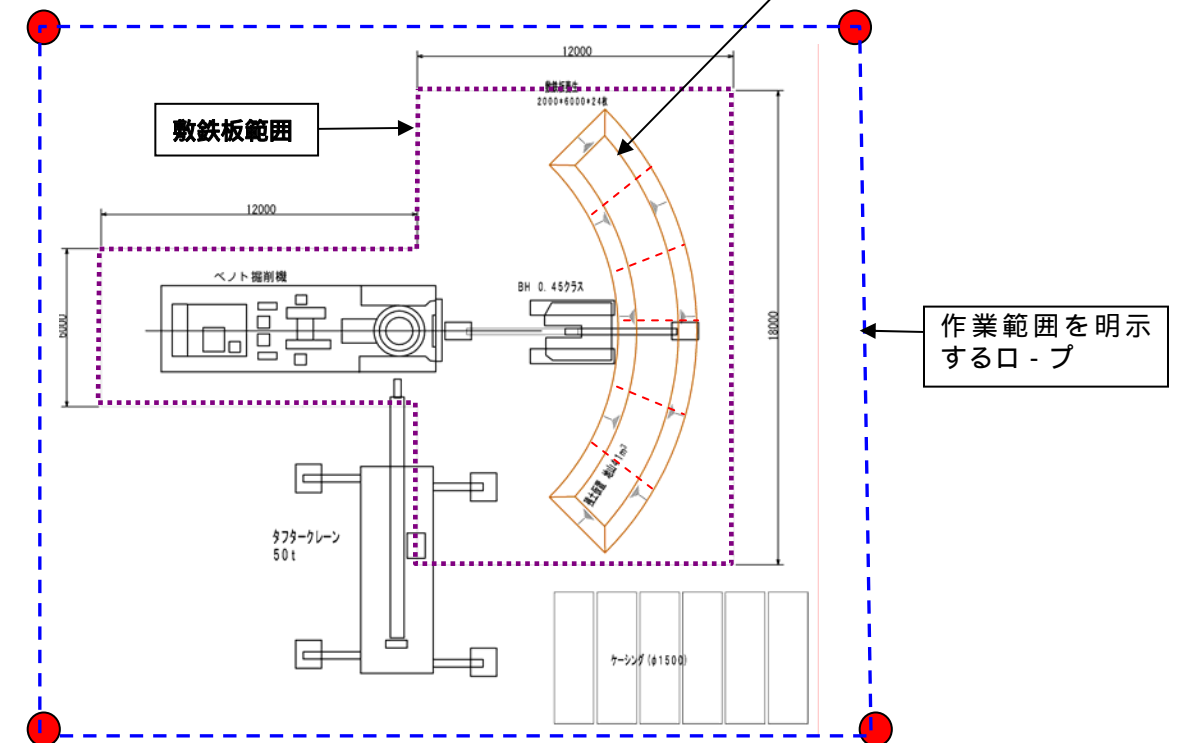


図 3.2-3 ケ - シング掘の掘削作業手順の概念図



### 3) 掘削及び埋め戻しの手順

図 3.2-4 に示す手順により掘削調査を行う。

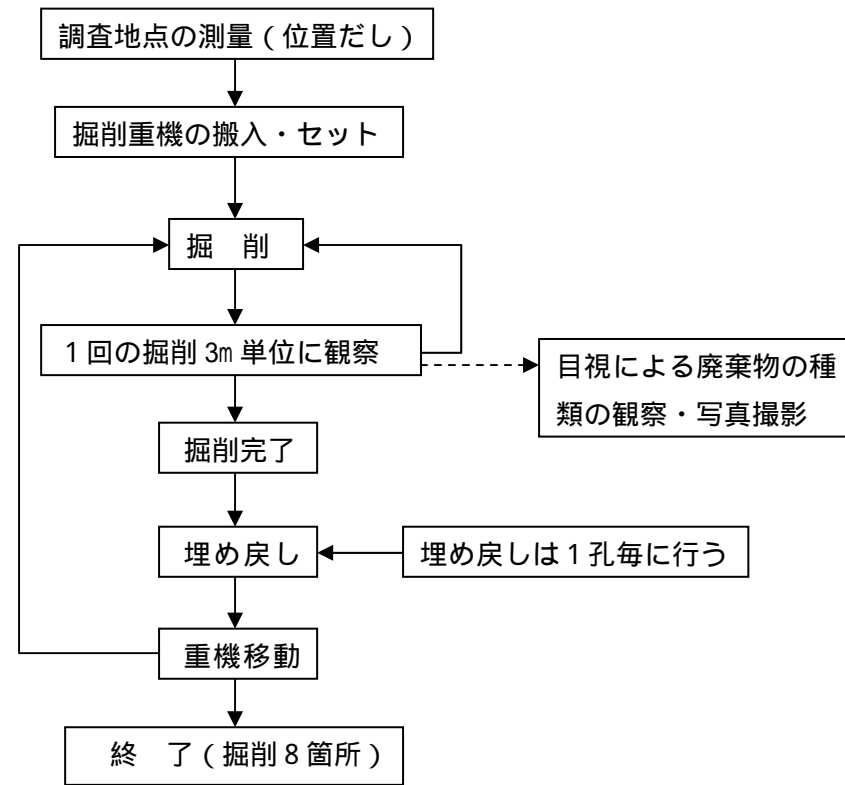


図 3.2-4 掘削及び埋め戻しの手順

### 4) 分析試料の採取と分析項目

掘り上げられた廃棄物は、地表面に深度毎に仮置きし、廃棄物の種類等を観察する。

観察後、必要に応じて分析試験用として廃棄物の一部を採取する。

分析項目は揮発性有機化合物の項目を基本とする。但し、掘り上げられた廃棄物の種類によっては分析項目の変更もある。

### 3.3 ブロック

バックホ - により、掘削調査を行う。掘削に伴い焼却灰の範囲が確認できた段階で掘削調査を終了する。掘削深度は1mとするが、焼却灰の埋め立て深さによって変更する。

埋め戻しは掘削物を埋め戻す。埋め戻しの際は重機により十分締め固めを行う。

### 3.4 、ブロック

バックホ - により、掘削調査を行う。掘削範囲は図 3.4-1 に示し、掘削深度は5mとする。掘削法面勾配は1:0.5とし、図 3.4-2 を定規断面として掘削し、掘削調査完了後は掘削物（廃棄物）により埋め戻しを行う。なお、掘削底面で作業を行う場合は、送風機等で十分換気をする。



図 3.4-1 掘削位置図

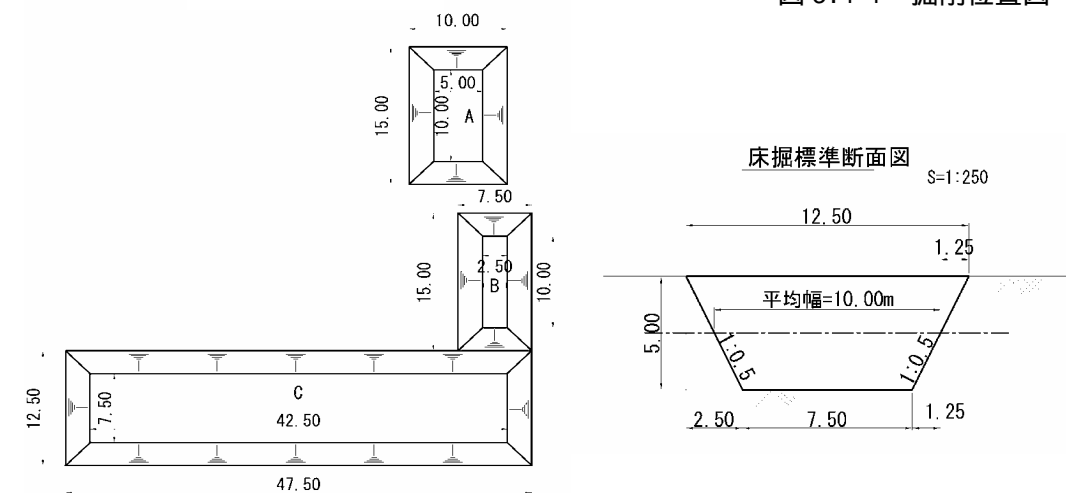


図 3.4-2 掘削定規断面



## 6.2 掘削作業中の作業員の健康に係わる安全対策

掘削調査工事の実施に際して、作業員の健康管理を行うため以下の安全対策を行う。

### 1) 事前準備

作業員も含めた調査関係者全員に、当該地の調査の目的及び安全対策について周知徹底を行う。

安全対策のための必要な装備（モニタリング機器、防毒マスク等）、連絡体制等の確認しておく。

モニタリング監視地点の選定等を行い、モニタリング手順を定めておく。

### 2) 作業中のモニタリング

作業開始前の対応 当日の作業前のガス濃度の事前観測、吹き流し等による風向きの確認、処分場周辺の臭いの確認する。

作業中の安全対策 定点・定時のガスモニターによる処分場周辺の観測・監視を行う。

作業終了後の安全対策 作業中と同様に、作業終了時点のガスモニターによる処分場周辺の観測・監視を行う。

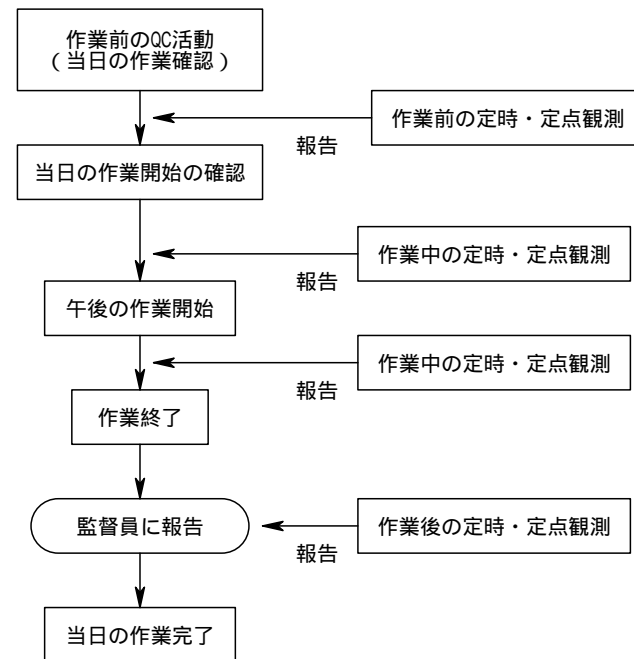


図 6.2-1 作業の流れと定時・定点観測による安全確認

## 3) 掘削作業に係わる直接的な対策

### 掘削底面での安全対策

掘削作業に伴い有毒ガスが掘削底面に滞留する恐れがあることから、掘削底面において、作業前・中にガス測定を行う。また、掘削底面作業を行う場合には、送風機等で十分換気をする。測定時は防毒マスクを装着する。

### 掘削中の廃棄物飛散防止対策

当日の風向きや風力を作業前、作業中に定期的に観測する。廃棄物が飛散する場合には、レインガン等による散水を行い飛散防止を行う。レインガンでも飛散防止ができないほどの状態（強風）であれば、掘削作業を一旦中止し、シートを緊急的に敷設し飛散防止を行う。

掘削法面は、掘削に支障ない範囲で段階的に遮水性のシートを覆い、飛散・流出防止対策を行う。

### 作業員の安全装備等

作業前に定点・定時のガスモニターを行い、十分安全を確認して工事を開始する。ガスが滞留しやすい掘削凹部で作業する場合は防毒マスク（硫化水素用マスク）装着して工事を行う。なお、吸収剤およびその散布設備を常備しておく。

## 4) 緊急時の対応

処分場内において硫化水素が発生した場合の対応

**緊急時対応** 作業開始前および作業終了後に、実施したガスモニター測定で 10ppm（警報値）を超えた場合、作業中に作業員が携帯しているガスモニターが警報（10ppm 超過）を発した場合

- ・緊急事態を感知した作業員は、大声で周囲に知らせ、現場責任者に連絡する。現場責任者は、作業を中止し、作業員全員を安全な場所に退去させる。
- ・現場責任者は、現場監視を行っている監督員（県職員）に通報し、監督員の指示のもとに最寄自治会代表に連絡した上で、関係機関に連絡をする。
- ・連絡を受けた監督員（県職員）は、携帯するガスモニターにより、処分場周辺の最寄りの場所でガス測定を行い、掘削調査施工業者に適切な指示をする。
- ・監督員（県職員）より指示を受けた掘削調査施工業者は、作業安全上必要な装備を行い、現場責任者の指示に基づき、危害防止のための吸収剤の散布等を行うなどして、濃度が低下するまで必要な措置を講じるものとする。