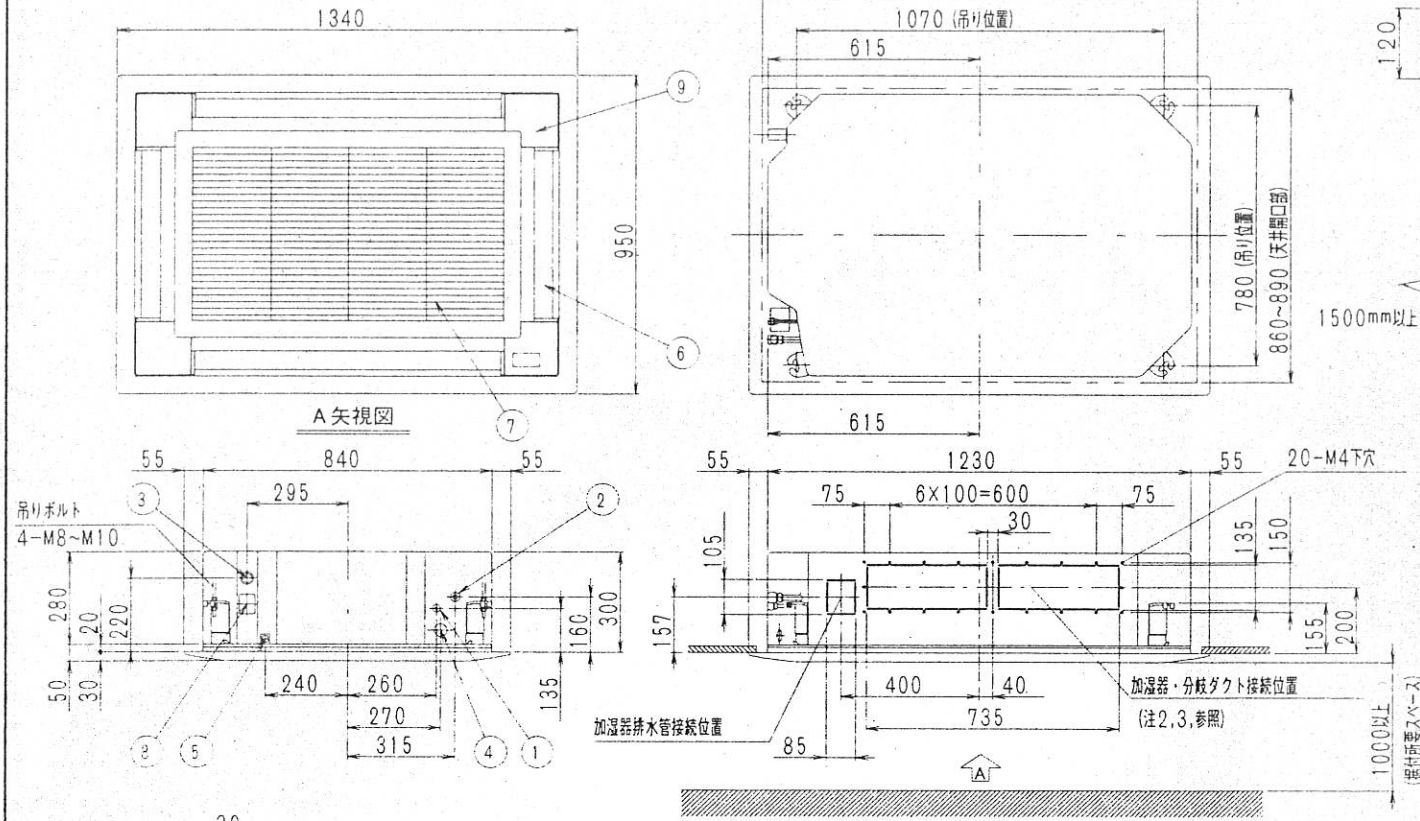
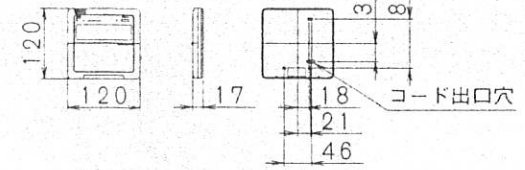


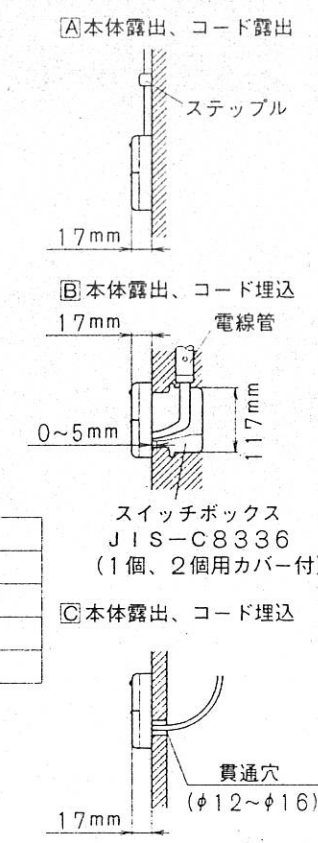
FHYCJ140F



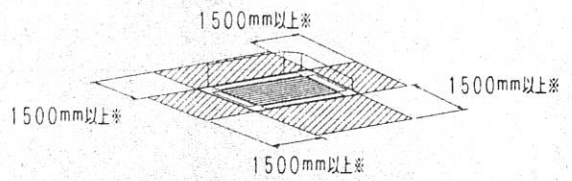
●別売リモコン寸法図 (BRC1B1)



●リモコン取付要領



●据付所要スペース



●別売化粧パネル

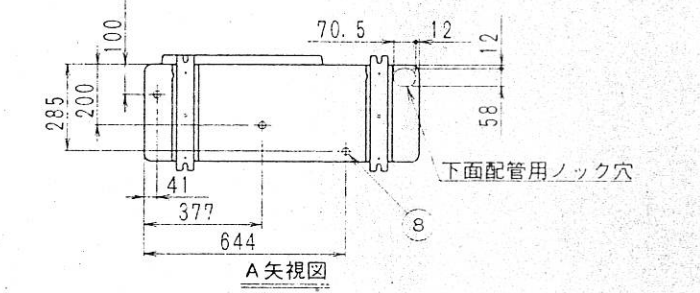
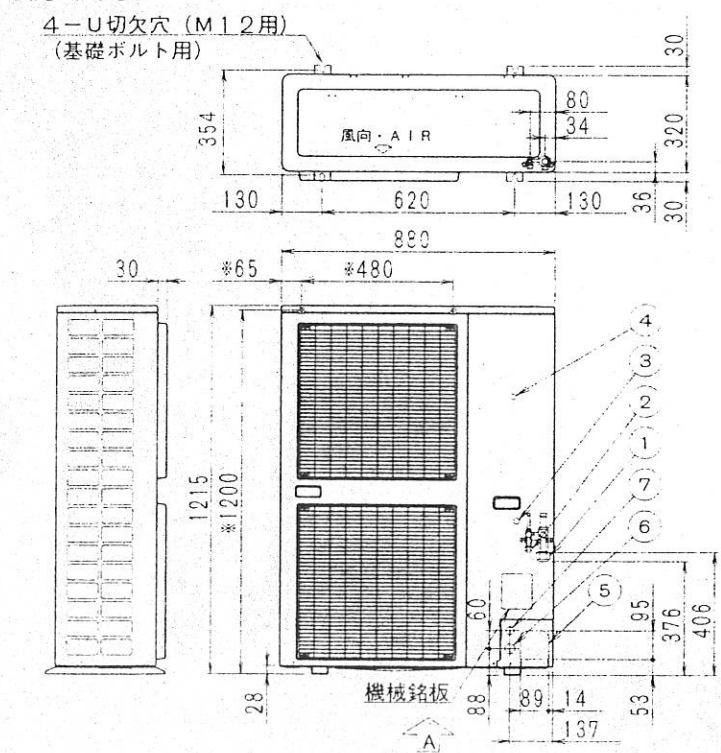
BYCJ160FW	ホワイト (10Y9/0.5)
BYCJ160FA	アイボリー (5Y7.5/1)
BYCJ160FT	ブラウン (3.5YR3.5/2.5)
BYCJ160FH	グレー (2.5G6.5/0.5)
BYCJ160FK	ブラック (N1.5)

注) 別売化粧パネルは外装色の異なる5タイプがあります。ご指定により、上記5タイプのうちのいずれかになります。

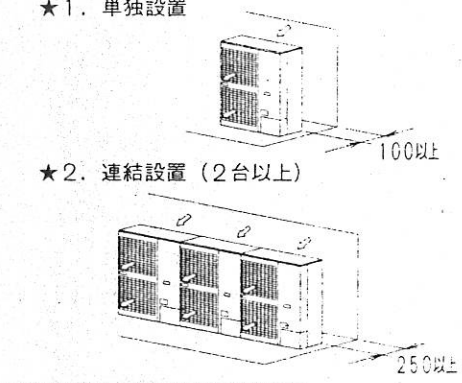
1. 機械銘板の貼付位置
2. 分岐ダクトの接続について
3. 別売品組込みの場合、別売品取付外形図を参照ください。
4. リモコンコードは、シース付ビニルコード及びケーブル (0.75~1.25mm²) 2芯を使用してください。(現地調達)

9	コーナー部化粧蓋	
8	注水口	
7	吸込グリル	
6	吹出口	
5	リモコン線接続口	
4	電源・連絡配線接続口	
3	ドレン配管接続口	VP25 (外径φ32)
2	ガス側配管接続口	φ19.1フレア接続
1	液側配管接続口	φ9.5フレア接続
部番	名称	記事

RJ140F



●据付所要スペース



- ★1. ★2は上方が開放で吸込側に障害物がある場合の設置例です。
 - ★1. ★2は左右側面及び前方は開放にしてください。
- 注) 1. 上記以外の設置についてはエアコンの機能を十分に発揮するように、技術ガイドに従って、据付所要スペースを確保してください。

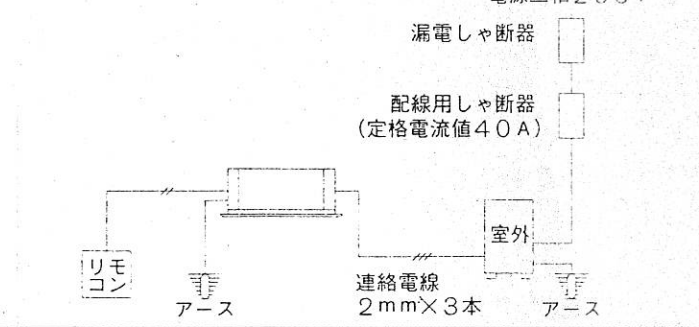
8	ドレン出口	外径φ26 3箇所
7	操作線取出口	φ27ノック穴
6	電源線取出口	φ34ノック穴
5	冷媒配管取出口	
4	アース端子	スイッチボックス内M5
3	サービスポート	
2	液側配管接続口 (閉鎖弁)	φ9.5フレア接続
1	ガス側配管接続口 (閉鎖弁)	φ19.1フレア接続
部番	名称	記事

【新JIS規格適用機】

機種	SHCJ140F	
項目	FHYCJ140F	RJ140F
★1定格冷房能力 (kW)	12.5	14.0
電源	三相200V 50/60Hz	
電 運転電流 (A)	14.4	16.4
気 定格消費電力 (kW)	4.25	5.14
特 力 率 (%)	85.0	90.2
性 始動電流 (A)	97	82
主電源配線太さ (こう長)	—	5.5mm ² (17m)
圧 形式	—	全密閉スクロール式
縮 電動機出力 (kW)	—	3.75x1
機 電動機出力 (W)	90.0x1	(95.0+65.0)x1
ファン 風量 (m ³ /min)	33/33	83/90
機外静圧 (Pa)	—	—
冷媒 R22・充填量 (kg)	4.3 (配管30m分封入済)	
冷媒配管 最大長さ (m)	50 (相当長70)	
冷媒配管 最大高低差 (m)	30	
冷媒配管の断熱	液管・ガス管断熱要	
★2運 転 音 (dB)	42	51 (49)
質量 (kg) 本体 (パネル)	34 (9.5)	99
高圧ガス取付法に基づく手続き (冷凍トン)	不要 (1.60/1.90)	

注) 1. ★1運転特性はJISに基づいた数値です。
 定格冷房 (室内側: 27.0°CDB, 19.0°CWB, 外気温度: 35.0°CDB)
 接続配管5m (相当長)、高低差0m
 2. ★2測定条件: 無響室、Aスケール、JISB8616による。()内は前方1m、高さ1.5m。

機外配線要領



〈冷房専用天井埋込カセット形マルチフロータイプ (スカイエア)〉

SHCJ140F
仕様・外形図

ダイキン工業株式会社

JHB5140-01A