

様式第二号の八(第八条の四の五関係)

(第1面)

| | |
|--|---|
| <p>産業廃棄物処理計画書</p> <p>令和5年6月30日</p> | |
| <p>提出者 日本バイリーン株式会社滋賀工場</p> <p>住所 滋賀県守山市勝部四丁目1-11</p> <p>氏名 工場長 中島 正博 (法人にあつては、名称及び代表者の氏名)</p> <p>電話番号 077-583-2512</p> | |
| <p>都道府県知事 大造 様 循環社会推進課</p> <p>受付 第 号 5.6.21</p> | |
| <p>廃棄物の処理及び清掃に関する法律第12条第9項の規定に基づき、産業廃棄物の減量その他その処理に関する計画を作成したので、提出します。</p> | |
| 事業場の名称 | 日本バイリーン株式会社滋賀工場 |
| 事業場の所在地 | 滋賀県守山市勝部四丁目1-11 |
| 計画期間 | 令和 5 ⁵ 年4月1日から1年間 |
| 当該事業場において現に行っている事業に関する事項 | |
| ①事業の種類 | 11 不織布製造業 |
| ②事業の規模 | 27.5億円/年 |
| ③従業員数 | 滋賀工場 244名 (2023.6.1現在、臨時従業員、派遣社員含む) |
| ④産業廃棄物の一連の処理の工程 | 別紙 図-1の通り |

(日本工業規格 A列4番)

(第2面)

産業廃棄物の処理に係る管理体制に関する事項

(管理体制図)

別紙「管理体制図」の通り

産業廃棄物の排出の抑制に関する事項

| | | | |
|---|------------------|----------|----------|
| ①現状 | 【前年度（令和 4 年度）実績】 | | |
| | 産業廃棄物の種類 | 全廃棄物 | 種類は別紙の通り |
| | 排出量 | 3, 039 t | t |
| | (これまでに実施した取組) | | |
| 不要物の有効活用 ⇒ 廃棄物の分別を徹底し資源化 ゼロエミッションへの取組み強化 ⇒ 分別徹底の管理 環境負荷の低減 ⇒ 製品開発 | | | |
| ②計画 | 【目標】 | | |
| | 産業廃棄物の種類 | 全廃棄物 | |
| | 排出量 | 3, 025 t | t |
| | (今後実施する予定の取組) | | |
| 不要物の有効活用 ⇒ 廃棄物の分別をさらに徹底し、マテリアルリサイクル率の向上 ゼロエミッションへの取組み強化 ⇒ 分別徹底の管理継続 環境負荷の低減 ⇒ 製品開発の継続 | | | |

産業廃棄物の分別に関する事項

| | |
|-----|---|
| ①現状 | (分別している産業廃棄物の種類及び分別に関する取組) 廃棄物の削減・再資源化を図るため、ISO-14001『廃棄物管理基準』で分別区分を制定。リサイクル品として分別回収する。 |
| ②計画 | (今後分別する予定の産業廃棄物の種類及び分別に関する取組) 有価売率の向上のため、一層の分別徹底で資源化および廃棄物の削減に努める。全廃棄物中の有価売却率5.5%を目標値とし管理する。 |

(第3面)

自ら行う産業廃棄物の再生利用に関する事項

| | | | |
|-----|-------------------|-----|-----|
| ①現状 | 【前年度（令和 年度）実績】 | | |
| | 産業廃棄物の種類 | — | — |
| | 自ら再生利用を行った産業廃棄物の量 | — t | — t |
| | (これまでに実施した取組) | | |
| ②計画 | 【目標】 | | |
| | 産業廃棄物の種類 | — | — |
| | 自ら再生利用を行う産業廃棄物の量 | — t | — t |
| | (今後実施する予定の取組) | | |

自ら行う産業廃棄物の中間処理に関する事項

| | | | |
|-----------------------------------|----------------------|-----|-----|
| ①現状 | 【前年度（令和 年度）実績】 | | |
| | 産業廃棄物の種類 | — | — |
| | 自ら熱回収を行った産業廃棄物の量 | — t | — t |
| | 自ら中間処理により減量した産業廃棄物の量 | — t | — t |
| (これまでに実施した取組) | | | |
| 汚泥：フィルタープレス機にて脱水 | | | |
| ②計画 | 【目標】 | | |
| | 産業廃棄物の種類 | — | — |
| | 自ら熱回収を行う産業廃棄物の量 | — t | — t |
| | 自ら中間処理により減量する産業廃棄物の量 | — t | — t |
| (今後実施する予定の取組) | | | |
| 汚泥：フィルタープレス機にて脱水を行い、引続き処理委託削減に努める | | | |

(第4面)

自ら行う産業廃棄物の埋立処分又は海洋投入処分に関する事項

| | | | |
|-----|---------------------------|-----|-----|
| ①現状 | 【前年度（令和 年度）実績】 | | |
| | 産業廃棄物の種類 | — | — |
| | 自ら埋立処分又は海洋投入処分を行った産業廃棄物の量 | — t | — t |
| | (これまでに実施した取組) | | |
| ②計画 | 【目標】 | | |
| | 産業廃棄物の種類 | — | — |
| | 自ら埋立処分又は海洋投入処分を行う産業廃棄物の量 | — t | — t |
| | (今後実施する予定の取組) | | |

産業廃棄物の処理の委託に関する事項

| | | | |
|-----|---------------------------|-----------------------|-----|
| ①現状 | 【前年度（令和 年度）実績】 | | |
| | 産業廃棄物の種類 | 別紙『産業廃棄物の種類 現状と計画』の通り | |
| | 全処理委託量 | — t | — t |
| | 優良認定処理業者への処理委託量 | — t | — t |
| | 再生利用業者への処理委託量 | — t | — t |
| | 認定熱回収業者への処理委託量 | — t | — t |
| | 認定熱回収業者以外の熱回収を行う業者への処理委託量 | — t | — t |
| | (これまでに実施した取組) | | |

| | | |
|---------------|-----------------------------------|-----------------------|
| ②計画 | 【目標】 | |
| | 産業廃棄物の種類 | 別紙『産業廃棄物の種類 現状と計画』の通り |
| | 全処理委託量 | — t |
| | 優良認定処理業者への 処理委託量 | — t |
| | 再生利用業者への 処理委託量 | — t |
| | 認定熱回収業者への 処理委託量 | — t |
| | 認定熱回収業者以外の 熱回収を行う業者への 処理委託量 | — t |
| (今後実施する予定の取組) | | |
| ※事務処理欄 | | |

備考

- 1 前年度の産業廃棄物の発生量が1,000トン以上の事業場ごとに1枚作成すること。
- 2 当該年度の6月30日までに提出すること。
- 3 当該事業場において現に行っている事業に関する事項の欄は、以下に従って記入すること。
 - (1) ①欄には、日本標準産業分類の区分を記入すること。
 - (2) ②欄には、製造業の場合における製造品出荷額（前年度実績）、建設業の場合における元請完成工事高（前年度実績）、医療機関の場合における病床数（前年度末時点）等の業種に応じ事業規模が分かるような前年度の実績を記入すること。
 - (3) ④欄には、当該事業場において生ずる産業廃棄物についての発生から最終処分が終了するまでの一連の処理の工程（当該処理を委託する場合は、委託の内容を含む。）を記入すること。
- 4 「自ら行う産業廃棄物の中間処理に関する事項」の欄には、産業廃棄物の種類ごとに、自ら中間処理を行うに際して熱回収を行った場合における熱回収を行った産業廃棄物の量と、自ら中間処理を行うことによって減量した量について、前年度の実績、目標及び取組を記入すること。
- 5 「産業廃棄物の処理の委託に関する事項」の欄には、産業廃棄物の種類ごとに、全処理委託量を記入するほか、その内数として、優良認定処理業者（廃棄物の処理及び清掃に関する法律施行令第6条の11第2号に該当する者）への処理委託量、処理業者への再生利用委託量、認定熱回収施設設置者（廃棄物の処理及び清掃に関する法律第15条の3の3第1項の認定を受けた者）である処理業者への焼却処理委託量及び認定熱回収施設設置者以外の熱回収を行っている処理業者への焼却処理委託量について、前年度実績、目標及び取組を記入すること。
- 6 それぞれの欄に記入すべき事項の全てを記入することができないときは、当該欄に「別紙のとおり」と記入し、当該欄に記入すべき内容を記入した別紙を添付すること。また、産業廃棄物の種類が3以上あるときは、前年度実績及び目標の欄に「別紙のとおり」と記入し、当該欄に記入すべき内容を記入した別紙を添付すること。また、それぞれの欄に記入すべき事項がないときは、「―」を記入すること。
- 7 ※欄は記入しないこと。

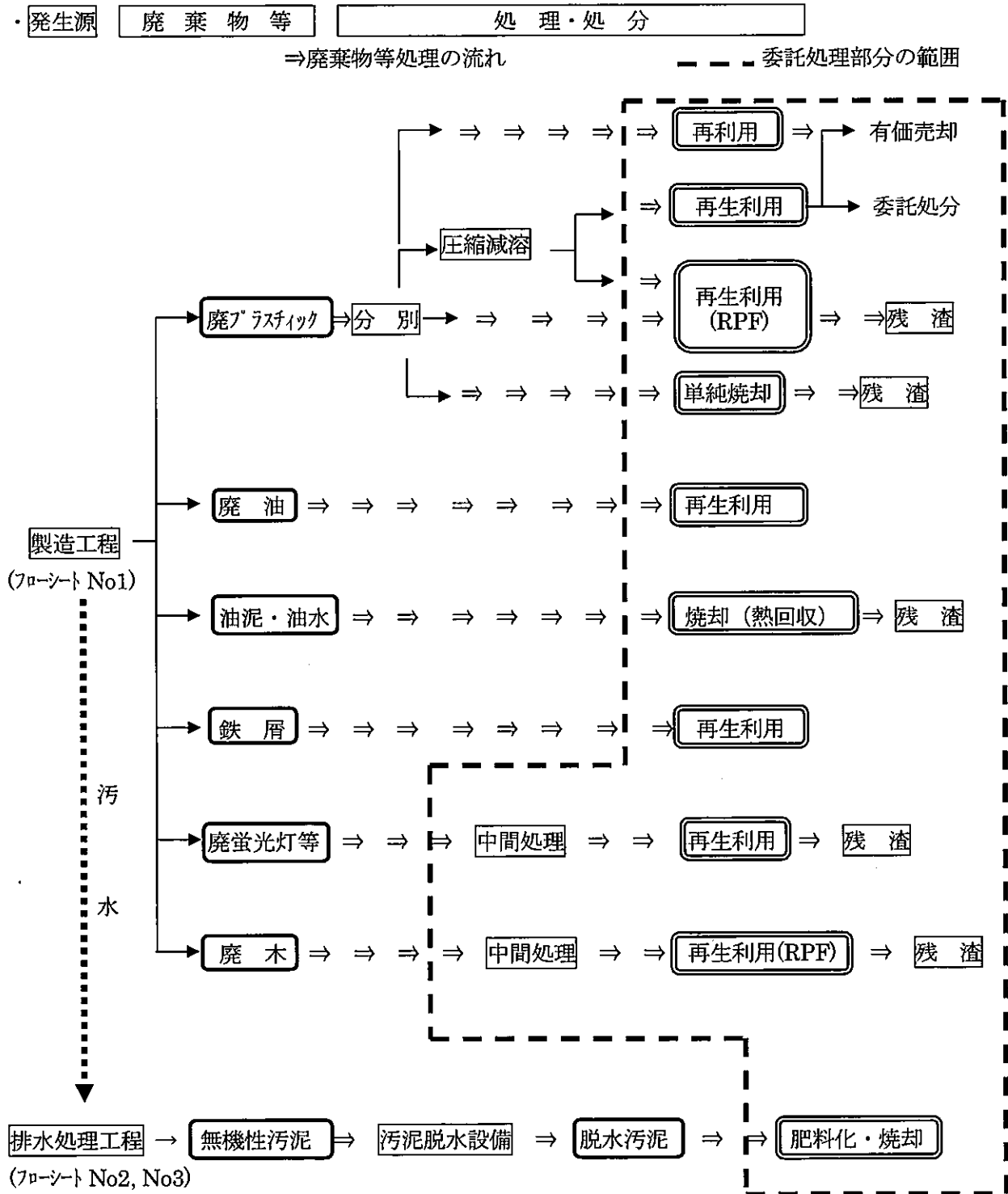
様式第二号の八・十三 第2面～第5面 別紙 『産業廃棄物の種類 現状と計画』①

| 産業廃棄物の種類 現状と計画 | 汚泥 | | 廃プラスチック | | 木屑 | |
|-------------------------------|---|-------------|----------------|-------------|----------------|-------------|
| | 現 状 (前年度実績) | 計 画 (目標) | 現 状 (前年度実績) | 計 画 (目標) | 現 状 (前年度実績) | 計 画 (目標) |
| 産業廃棄物の排出の抑制に関する事項 | | | | | | |
| 排出量 | 2,689 | 2,685 | 326 | 317 | 16 | 15 |
| これまでに実施した取組 | 汚 泥： 特定施設等よりの発生の抑制および特定物質の負荷軽減実施 廃プラ：生産工程の重量総収率の向上 木 屑：不用木製パレットの再利用 | | | | | |
| 今後実施する予定の取組 | 各項目：前年度の取組継続 | | | | | |
| 自ら行う産業廃棄物の再生利用に関する事項 | | | | | | |
| 自ら再生利用を行った（行う）産業廃棄物の量 | — | — | — | — | — | — |
| これまでに実施した取組 | | | | | | |
| 今後実施する予定の取組 | | | | | | |
| 自ら行う産業廃棄物の中間処理に関する事項 | | | | | | |
| 自ら熱回収を行った（行う）産業廃棄物の量 | — | — | — | — | — | — |
| 自ら中間処理により減量した（する）産業廃棄物の量 | 2,613 | 2,610 | — | — | — | — |
| これまでに実施した取組 | 汚 泥：薬剤添加量を見直し、効率の良い凝集沈殿処理を行い汚泥発生の抑制及び工程排水貯留槽の清掃実施で負荷の軽減 | | | | | |
| 今後実施する予定の取組 | 汚 泥：前年度の取組継続、及び減量率の良いフィルタープレスの実施をする。 | | | | | |
| 自ら行う産業廃棄物の埋立処分又は海洋投入処分に関する事項 | | | | | | |
| 自ら埋立処分又は海洋投入処分を行った（行う）産業廃棄物の量 | — | — | — | — | — | — |
| これまでに実施した取組 | | | | | | |
| 今後実施する予定の取組 | | | | | | |
| 産業廃棄物の処理の委託に関する事項 | | | | | | |
| 全処理委託量 | 76 | 75 | 326 | 317 | 16 | 15 |
| 優良認定処理業者への処理委託量 | 76 | — | 223 | 150 | — | — |
| 再生利用業者への処理委託量 | | 75 | 103 | 167 | 16 | 15 |
| 認定熱回収業者への処理委託量 | — | — | 12 | 10 | — | — |
| 認定熱回収業者以外の熱回収を行う業者への処理委託量 | — | — | — | — | — | — |
| これまでに実施した取組 | 汚 泥：フィルタープレスの脱水率向上で発生重量の削減 廃 油：鉱物油の有価売却 廃プラ：分別の徹底でリサイクル率向上と有価売却廃プラの拡大 | | | | | |
| 今後実施する予定の取組 | 各項目：前年度の取組継続及び認定熱回収業者へ可能な限り委託を検討する | | | | | |

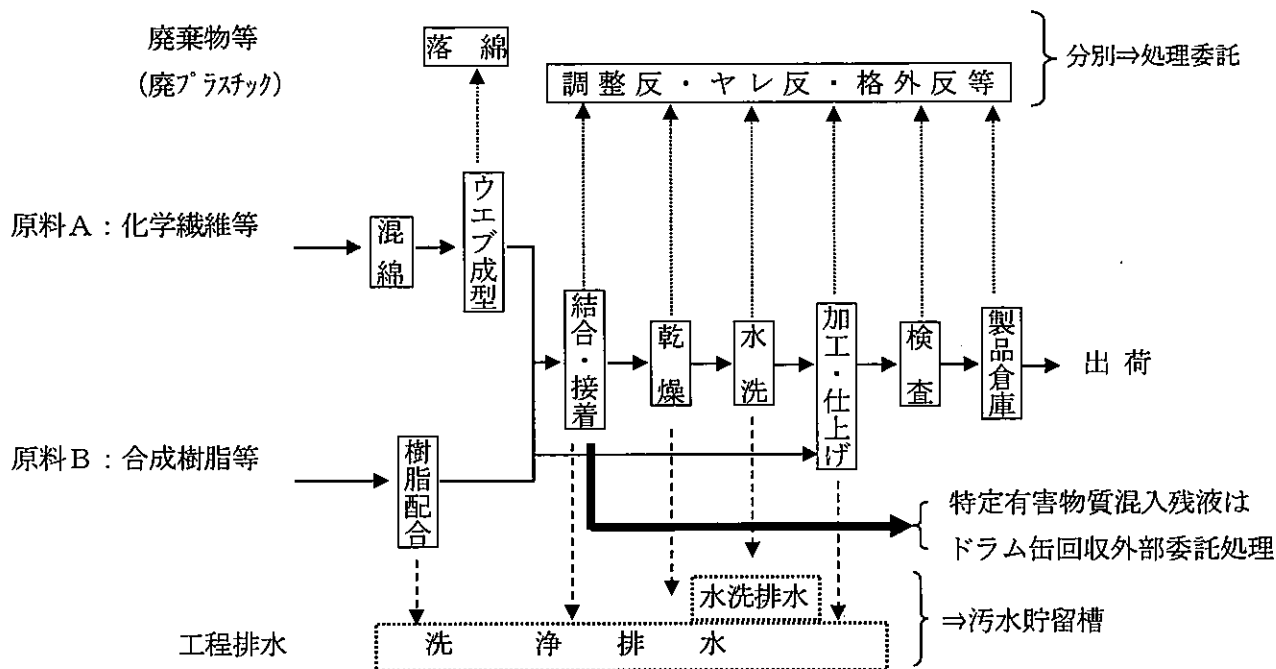
様式第二号の八・十三 第2面～第5面 別紙 『産業廃棄物の種類 現状と計画』②

| 産業廃棄物の種類 現状と計画 | 金属屑 | | ガラス・コンクリート・陶器屑 | | 産業廃棄物合計 | |
|-------------------------------|---|------------|----------------|------------|---------------|------------|
| | 現状 (前年度実績) | 計画 (目標) | 現状 (前年度実績) | 計画 (目標) | 現状 (前年度実績) | 計画 (目標) |
| 産業廃棄物の排出の抑制に関する事項 | | | | | | |
| 排出量 | 8 | 8 | 0.3 | 0.3 | 3,039 | 3,025 |
| これまでに実施した取組 | 金属屑：有価売却と産業廃棄物の分別徹底 ガラス等屑：有価売却と産業廃棄物の分別徹底 廃棄物全体：リユース、マテリアルリサイクル、サーマルリサイクルの優先順位による委託先の検討 | | | | | |
| 今後実施する予定の取組 | 前年度の継続、及び工場の全体目標として製品の総収率の改善に取組み、廃棄物の発生量を抑制する。(ISO環境方針) | | | | | |
| 自ら行う産業廃棄物の再生利用に関する事項 | | | | | | |
| 自ら再生利用を行った(行う)産業廃棄物の量 | — | — | — | — | — | — |
| これまでに実施した取組 | | | | | | |
| 今後実施する予定の取組 | | | | | | |
| 自ら行う産業廃棄物の中間処理に関する事項 | | | | | | |
| 自ら熱回収を行った(行う)産業廃棄物の量 | — | — | — | — | — | — |
| 自ら中間処理により減量した(する)産業廃棄物の量 | — | — | — | — | 2,613 | 2,610 |
| これまでに実施した取組 | | | | | | |
| 今後実施する予定の取組 | | | | | | |
| 自ら行う産業廃棄物の埋立処分又は海洋投入処分に関する事項 | | | | | | |
| 自ら埋立処分又は海洋投入処分を行った(行う)産業廃棄物の量 | — | — | — | — | — | — |
| これまでに実施した取組 | | | | | | |
| 今後実施する予定の取組 | | | | | | |
| 産業廃棄物の処理の委託に関する事項 | | | | | | |
| 全処理委託量 | 8 | 8 | 0.3 | 0.3 | 426 | 415 |
| 優良認定処理業者への処理委託量 | — | — | — | — | 299 | 150 |
| 再生利用者への処理委託量 | 8 | 8 | 0.3 | 0.3 | 127 | 265 |
| 認定熱回収業者への処理委託量 | — | — | — | — | 12 | 10 |
| 認定熱回収業者以外の熱回収を行う業者への処理委託量 | — | — | — | — | — | — |
| これまでに実施した取組 | 有価売却への分別の徹底で産業廃棄物を抑制する | | | | | |
| 今後実施する予定の取組 | 産業廃棄物は、認定熱回収業者へ可能な限り委託を検討する | | | | | |

廃棄物処理フロー図

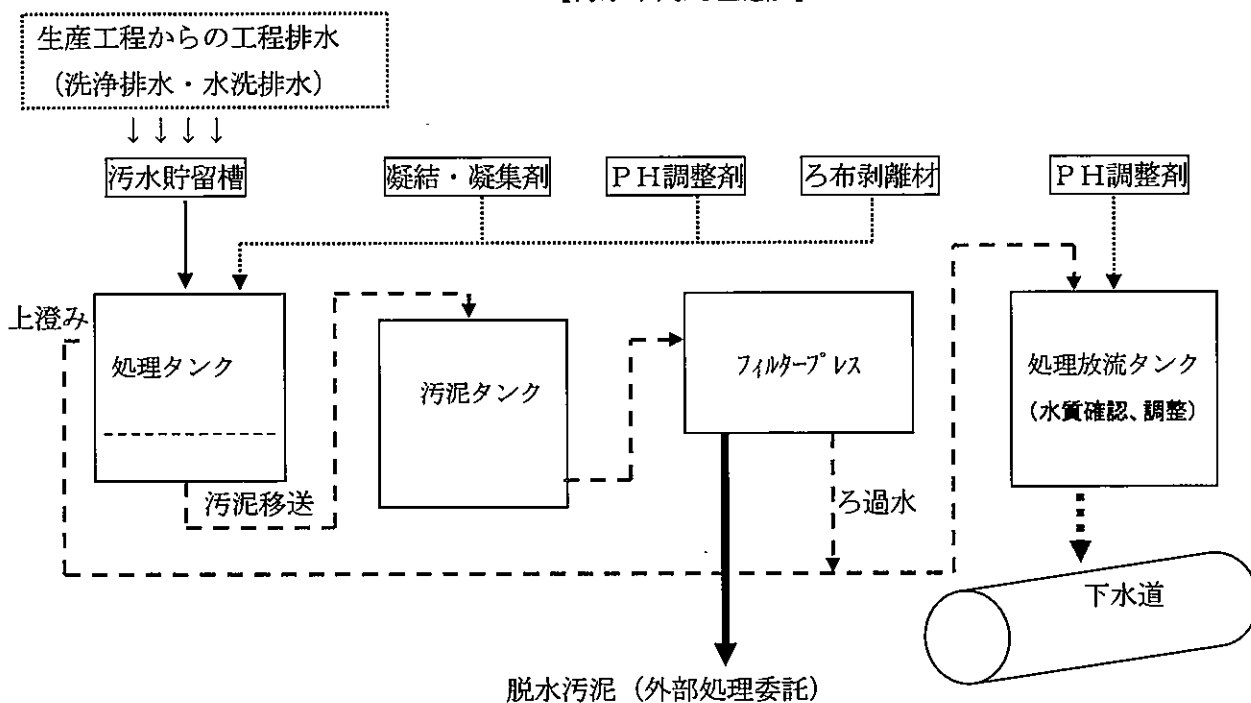


製造工程フローシート No1



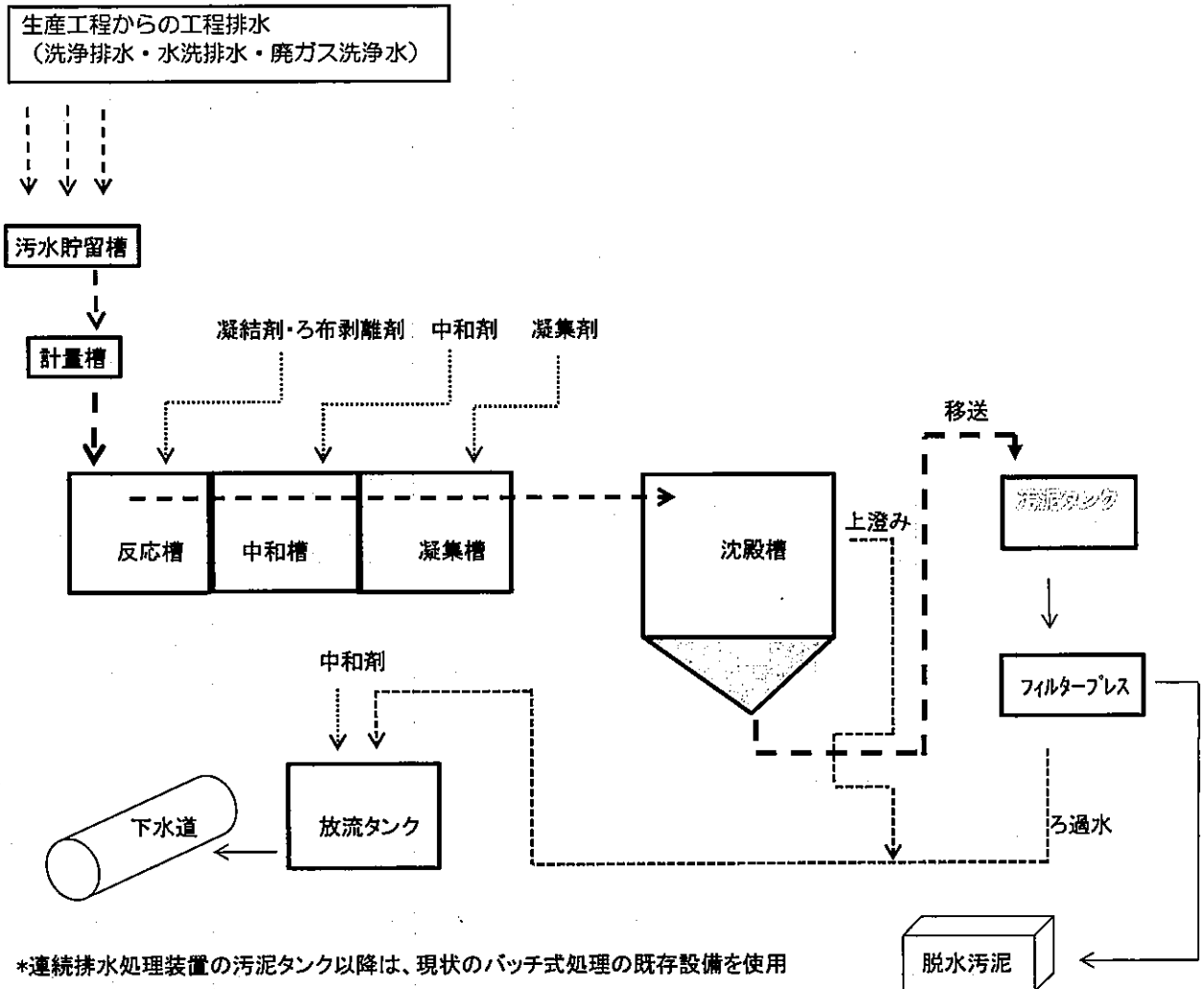
工程排水処理フローシート No2

【污水中間処理施設】



工程排水処理フローシートNo3 連続式排水処理装置増設

【汚水中間処理施設】



*連続排水処理装置の汚泥タンク以降は、現状のバッチ式処理の既存設備を使用

*連続方式で排水処理は行なうが、一旦放流タンクに溜めて下水道放流基準確認後に下水道へ放流するため、連続処理装置稼働中＝処理水の下水道放流ではない。

脱水汚泥
外部処理委託

産業廃棄物の処理に係る管理体制

| | | |
|-------|------------|---|
| 統括責任者 | | 所属：滋賀工場 職：工場長 |
| 廃棄物担当 | | 組織名：施設部 IE担当 |
| 役割 | 工場環境管理委員会 | <input type="checkbox"/> ISO14001に基づいた環境方針、目的の設定とシステムの向上を図りシステムの妥当性、有効性を検証する。 <input type="checkbox"/> 廃棄物処理に関する検討 廃棄物管理基準における運用の検証。 ・環境管理責任者：工場長 ・副環境管理責任者：施設部IE担当部長 ・委員：関係部署長 ・事務局：生産管理部ISO担当 |
| | 廃棄物処理統括責任者 | <input type="checkbox"/> ISO廃棄物管理基準運用の検証、記録の承認 ・統括責任者：工場長 |
| | 廃棄物管理担当部署 | <input type="checkbox"/> ISO廃棄物管理基準の運用、見直しの具申 <input type="checkbox"/> 廃棄物処理計画の作成 <input type="checkbox"/> 廃棄物管理状況の把握と改善策の検討 <input type="checkbox"/> 産業廃棄物処理施設の運転・維持管理 <input type="checkbox"/> 収集運搬業者、処理業者、再生利用業者の調査、選定及び管理 <input type="checkbox"/> 委託契約の締結 <input type="checkbox"/> 産業廃棄物及び特別管理産業廃棄物管理票の交付・管理 <input type="checkbox"/> 監督官庁への各種報告 <input type="checkbox"/> 社員、協力会社に対する教育・啓発 <input type="checkbox"/> その他関係する事項 |

