

公共建築工事標準仕様書（建築工事編）

令和4年版

令和4年3月23日 国営建技第11号
令和4年5月10日 国営建技第1号
最終改定 令和5年3月24日 国営建技第15号

この標準仕様書は、国土交通省官庁営繕部及び地方整備局等営繕部が官庁施設の営繕を実施するための基準として制定したものです。また、この標準仕様書は、官庁営繕関係基準類等の統一化に関する関係省庁連絡会議の決定に基づく統一基準です。

利用にあたっては、国土交通省ホームページのリンク・著作権・免責事項に関する利用ルール (<http://www.mlit.go.jp/link.html>) をご確認ください。

国土交通省大臣官房官庁営繕部

目 次

- 1 章 各章共通事項
 - 1 節 共通事項
 - 2 節 工事関係図書
 - 3 節 工事現場管理
 - 4 節 材料
 - 5 節 施工
 - 6 節 工事検査及び技術検査
 - 7 節 完成図等
- 2 章 仮設工事
 - 1 節 共通事項
 - 2 節 縄張り、遣方、足場等
 - 3 節 仮設物
 - 4 節 仮設物撤去等
- 3 章 土工事
 - 1 節 共通事項
 - 2 節 根切り等
 - 3 節 山留め
- 4 章 地業工事
 - 1 節 共通事項
 - 2 節 試験及び報告書
 - 3 節 既製コンクリート杭地業
 - 4 節 鋼杭地業
 - 5 節 場所打ちコンクリート杭地業
 - 6 節 砂利、砂、捨コンクリート地業等
- 5 章 鉄筋工事
 - 1 節 共通事項
 - 2 節 材料
 - 3 節 加工及び組立
 - 4 節 ガス圧接
 - 5 節 機械式継手
 - 6 節 溶接継手
- 6 章 コンクリート工事
 - 1 節 共通事項
 - 2 節 コンクリートの種類及び品質
 - 3 節 コンクリートの材料及び調合
 - 4 節 レディーミクストコンクリート工場の選定、コンクリートの製造及び運搬
 - 5 節 コンクリートの品質管理
 - 6 節 コンクリートの工事現場内運搬、打込み及び締固め
 - 7 節 養生
 - 8 節 型枠
 - 9 節 試験等
 - 10 節 軽量コンクリート

- 11 節 寒中コンクリート
- 12 節 暑中コンクリート
- 13 節 マスコンクリート
- 14 節 無筋コンクリート
- 15 節 流動化コンクリート
- 7 章 鉄骨工事
 - 1 節 共通事項
 - 2 節 材料
 - 3 節 工作一般
 - 4 節 高力ボルト接合
 - 5 節 普通ボルト接合
 - 6 節 溶接接合
 - 7 節 スタッド溶接及びデッキプレートの溶接
 - 8 節 錆止め塗装
 - 9 節 耐火被覆
 - 10 節 工事現場施工
 - 11 節 軽量形鋼
 - 12 節 溶融亜鉛めっき工法
- 8 章 コンクリートブロック、ALCパネル及び押出成形セメント板工事
 - 1 節 共通事項
 - 2 節 補強コンクリートブロック造
 - 3 節 コンクリートブロック帳壁及び塀
 - 4 節 ALCパネル
 - 5 節 押出成形セメント板（ECP）
- 9 章 防水工事
 - 1 節 共通事項
 - 2 節 アスファルト防水
 - 3 節 改質アスファルトシート防水
 - 4 節 合成高分子系ルーフィングシート防水
 - 5 節 塗膜防水
 - 6 節 ケイ酸質系塗布防水
 - 7 節 シーリング
- 10 章 石工事
 - 1 節 共通事項
 - 2 節 材料
 - 3 節 外壁湿式工法
 - 4 節 内壁空積工法
 - 5 節 外壁乾式工法
 - 6 節 床及び階段の石張り
 - 7 節 特殊部位の石張り
- 11 章 タイル工事
 - 1 節 共通事項
 - 2 節 セメントモルタルによるタイル張り
 - 3 節 有機系接着剤によるタイル張り

12章 木工事

- 1節 共通事項
- 2節 材料
- 3節 防腐・防蟻・防虫処理
- 4節 鉄筋コンクリート造等の内部間仕切軸組及び床組
- 5節 窓、出入口その他
- 6節 床板張り
- 7節 壁及び天井下地

13章 屋根及びとい工事

- 1節 共通事項
- 2節 長尺金属板葺
- 3節 折板葺
- 4節 粘土瓦葺
- 5節 とい

14章 金属工事

- 1節 共通事項
- 2節 表面処理
- 3節 溶接、ろう付けその他
- 4節 軽量鉄骨天井下地
- 5節 軽量鉄骨壁下地
- 6節 金属成形板張り
- 7節 アルミニウム製笠木

15章 左官工事

- 1節 共通事項
- 2節 下地
- 3節 モルタル塗り
- 4節 床コンクリート直均し仕上げ
- 5節 セルフレベリング材塗り
- 6節 仕上塗材仕上げ
- 7節 マスチック塗材塗り
- 8節 せっこうプラスター塗り
- 9節 ドロマイトプラスター塗り
- 10節 しっくい塗り
- 11節 こまい壁塗り
- 12節 ロックウール吹付け

16章 建具工事

- 1節 共通事項
- 2節 アルミニウム製建具
- 3節 樹脂製建具
- 4節 鋼製建具
- 5節 鋼製軽量建具
- 6節 ステンレス製建具
- 7節 木製建具
- 8節 建具用金物

- 9節 自動ドア開閉装置
- 10節 自閉式上吊り引戸装置
- 11節 重量シャッター
- 12節 軽量シャッター
- 13節 オーバーヘッドドア
- 14節 ガラス
- 17章 カーテンウォール工事
 - 1節 共通事項
 - 2節 メタルカーテンウォール
 - 3節 PCカーテンウォール
- 18章 塗装工事
 - 1節 共通事項
 - 2節 素地ごしらえ
 - 3節 錆止め塗料塗り
 - 4節 合成樹脂調合ペイント塗り（SOP）
 - 5節 クリヤラッカー塗り（CL）
 - 6節 アクリル樹脂系非水分散形塗料塗り（NAD）
 - 7節 耐候性塗料塗り（DP）
 - 8節 つや有り合成樹脂エマルジョンペイント塗り（EP-G）
 - 9節 合成樹脂エマルジョンペイント塗り（EP）
 - 10節 ウレタン樹脂ワニス塗り（UC）
 - 11節 ス테인塗り
 - 12節 木材保護塗料塗り（WP）
- 19章 内装工事
 - 1節 共通事項
 - 2節 ビニル床シート、ビニル床タイル及びゴム床タイル張り
 - 3節 カーペット敷き
 - 4節 合成樹脂塗床
 - 5節 フローリング張り
 - 6節 畳敷き
 - 7節 せっこうボード、その他ボード及び合板張り
 - 8節 壁紙張り
 - 9節 断熱・防露
- 20章 ユニット及びその他の工事
 - 1節 共通事項
 - 2節 ユニット工事等
 - 3節 プレキャストコンクリート工事
 - 4節 間知石及びコンクリート間知ブロック積み
- 21章 排水工事
 - 1節 共通事項
 - 2節 屋外雨水排水
 - 3節 街きよ、縁石及び側溝

22章 舗装工事

- 1節 共通事項
- 2節 路床
- 3節 路盤
- 4節 アスファルト舗装
- 5節 コンクリート舗装
- 6節 カラー舗装
- 7節 透水性アスファルト舗装
- 8節 ブロック系舗装
- 9節 砂利敷き

23章 植栽及び屋上緑化工事

- 1節 共通事項
- 2節 植栽基盤
- 3節 植樹
- 4節 芝張り、吹付けは種及び地被類
- 5節 屋上緑化

公共建築工事標準仕様書（建築工事編）令和4年版

1章 各章共通事項

1節 共通事項

1.1.1 一般事項

(1) 適用範囲

公共建築工事標準仕様書（建築工事編）（以下「標準仕様書」という。）は、建築物等の新築及び増築に係る建築工事に適用する。

(2) 受注者は、設計図書（別冊の図面、標準仕様書、特記仕様書、現場説明書及び現場説明に対する質問回答書をいう。以下同じ。）に従い、責任をもって履行する。

(3) 標準仕様書の適用

(ア) 標準仕様書の2章以降の各章は、1章と併せて適用する。

(イ) 標準仕様書の2章以降の各章において、共通事項が1節に規定されている場合は、2節以降の規定と併せて適用する。

(4) 優先順位

全ての設計図書は、相互に補完する。ただし、設計図書間に相違がある場合の適用の優先順位は次の(ア)から(オ)までの順番のとおりとし、これにより難しい場合は1.1.8による。

(ア) 質問回答書（(イ)から(オ)までに対するもの）

(イ) 現場説明書

(ウ) 特記仕様書

(エ) 別冊の図面

(オ) 標準仕様書

1.1.2 用語の定義

標準仕様書の用語の意義は、次による。

(ア) 「監督職員」とは、契約書に基づく監督職員、監督員又は監督官をいう。

(イ) 「受注者等」とは、当該工事請負契約の受注者又は契約書に基づく現場代理人をいう。

(ウ) 「監督職員の承諾」とは、受注者等が監督職員に対し、書面で申し出た事項について監督職員が書面をもって了解することをいう。

(エ) 「監督職員の指示」とは、監督職員が受注者等に対し、必要な事項を書面によって示すことをいう。

(オ) 「監督職員と協議」とは、監督職員と受注者等とが結論を得るために合議し、その結果を書面に残すことをいう。

(カ) 「監督職員の検査」とは、施工の各段階で、受注者等が確認した施工状況、材料の試験結果等について、受注者等から提出された品質管理記録に基づき、監督職員が設計図書との適否を判断することをいう。

なお、「品質管理記録」とは、品質管理として実施した項目、方法等について確認できる資料をいう。

(キ) 「監督職員の立会い」とは、監督職員が臨場により、必要な指示、承諾、協議、検査及び調整を行うことをいう。

(ク) 「監督職員に報告」とは、受注者等が監督職員に対し、工事の状況又は結果について書面をもって知らせることをいう。

(ケ) 「監督職員に提出」とは、受注者等が監督職員に対し、工事に関わる書面又はその他の資料を説明し、差し出すことをいう。

- (コ) 「基本品質」とは、工事目的物の引渡しに際し、施工の各段階における完成状態が有している品質をいう。
- (ク) 「品質計画」とは、設計図書で要求された品質を満たすために、受注者等が工事における使用予定の材料、仕上げの程度、性能、精度等の目標、品質管理及び体制について具体的に示すことをいう。
- (ケ) 「品質管理」とは、品質計画における目標を施工段階で実現するために行う管理の項目、方法等をいう。
- (ク) 「特記」とは、1.1.1(4)の(ア)から(エ)までに指定された事項をいう。
- (セ) 「書面」とは、発行年月日及び氏名が記載された文書をいう。
- (ソ) 「工事関係図書」とは、実施工程表、施工計画書、施工図等、工事写真その他これらに類する施工、試験等の報告及び記録に関する図書をいう。
- (タ) 「施工図等」とは、施工図、現寸図、工作図、製作図その他これらに類するもので、契約書に基づく工事の施工のための詳細図等をいう。
- (チ) 「JIS」とは、産業標準化法（昭和24年法律第185号）に基づく日本産業規格をいう。
- (ツ) 「JAS」とは、日本農林規格等に関する法律（昭和25年法律第175号）に基づく日本農林規格をいう。
- (テ) 「規格証明書」とは、設計図書に定められた規格、基準等に適合することの証明となるもので、当該規格、基準等の制度によって定められた者が発行した資料をいう。
- (ト) 「一工程の施工」とは、施工の工程において、同一の材料を用い、同一の施工方法により作業が行われる場合で、監督職員の承諾を受けたものをいう。
- (ト) 「工事検査」とは、契約書に基づく工事の完成の確認、部分払の請求に係る出来形部分等の確認及び部分引渡しの指定部分に係る工事の完成の確認をするために発注者又は検査職員が行う検査をいう。
- (ニ) 「技術検査」とは、公共工事の品質確保の促進に関する法律（平成17年法律第18号）に基づき、工事中及び完成時の施工状況の確認並びに評価をするために、発注者又は検査職員が行う検査をいう。
- (ヌ) 「概成工期」とは、建築物等の使用を想定して総合試運転調整を行ううえで、契約書に基づく関連工事及び設計図書に明示された他の発注者の発注に係る工事を含めた各工事が支障のない状態にまで完了しているべき期限をいう。

1.1.3 官公署その他への届出手続等

- (1) 工事の着手、施工及び完成に当たり、関係法令等に基づく官公署その他の関係機関への必要な届出手続等を遅滞なく行う。
- (2) (1)に規定する届出手続等を行うに当たり、届出内容について、あらかじめ監督職員に報告する。
- (3) 関係法令等に基づく官公署その他の関係機関の検査に必要な資機材、労務等を提供する。

1.1.4 工事实績情報システム（CORINS）への登録

- (1) 工事实績情報システム（CORINS）への登録が**特記**された場合は、登録内容について、あらかじめ監督職員の確認を受けた後、次に示す期間内に登録機関へ登録申請を行う。ただし、期間には、行政機関の休日に関する法律（昭和63年法律第91号）に定める行政機関の休日は含まない。

- (ア) 工事受注時 契約締結後 10日以内
- (イ) 登録内容の変更時 変更契約締結後 10日以内
- (ウ) 工事完成時 工事完成後 10日以内

なお、変更登録は、工期、技術者等の変更が生じた場合に行う。

(2) 登録後は、登録されたことを証明する資料を監督職員に提出する。

なお、変更時と工事完成時の間が10日に満たない場合は、変更時の登録されたことを証明する資料の提出を省略できる。

1.1.5 書面の書式及び取扱い

(1) 書面を提出する場合の書式（提出部数を含む。）は、公共建築工事標準書式によるほか、監督職員と協議する。

(2) 標準仕様書において書面により行わなければならないこととされている「監督職員の承諾」、「監督職員の指示」、「監督職員と協議」、「監督職員に報告」及び「監督職員に提出」については、電子メール等の情報通信の技術を利用する方法を用いて行うことができる。

(3) 施工体制台帳及び施工体系図については、建設業法（昭和24年法律第100号）及び公共工事の入札及び契約の適正化の促進に関する法律（平成12年法律第127号）に基づき作成し、写しを監督職員に提出する。

1.1.6 設計図書等の取扱い

(1) 設計図書及び設計図書において適用される必要な図書を工事現場に備える。

(2) 設計図書及び工事関係図書を、工事の施工の目的以外で第三者に使用又は閲覧させてはならない。また、その内容を漏洩してはならない。ただし、使用又は閲覧について、あらかじめ監督職員の承諾を受けた場合は、この限りでない。

1.1.7 関連工事等の調整

契約書に基づく関連工事及び設計図書に明示された他の発注者の発注に係る工事（以下「関連工事等」という。）について、監督職員の調整に協力し、当該工事関係者ととも、工事全体の円滑な施工に努める。

1.1.8 疑義に対する協議等

(1) 設計図書に定められた内容に疑義が生じた場合又は現場の納まり、取合い等の関係で、設計図書によることが困難若しくは不都合が生じた場合は、監督職員と協議する。

(2) (1)の協議を行った結果、設計図書の訂正又は変更を行う場合の措置は、契約書の規定による。

(3) (1)の協議を行った結果、設計図書の訂正又は変更に至らない事項について、記録を整備する。

1.1.9 工事の一時中止に係る事項

次の(ア)から(オ)までのいずれかに該当し、工事の一時中止が必要となった場合は、直ちにその状況を監督職員に報告する。

(ア) 埋蔵文化財調査の遅延又は埋蔵文化財が新たに発見された場合

(イ) 関連工事等の進捗が遅れた場合

(ウ) 工事の着手後、周辺環境問題等が発生した場合

(エ) 第三者又は工事関係者の安全を確保する場合

(オ) 暴風、豪雨、洪水、高潮、地震、地すべり、落盤、火災、騒乱、暴動その他の自然的又は人為的な事象で、受注者の責めに帰すことができない事由により、工事目的物等に損害を生じた場合又は工事現場の状態が変動した場合

1.1.10 工期の変更に係る資料の提出

契約書に基づく工期の変更についての発注者との協議に当たり、協議の対象となる事項について、必要とする変更日数の算出根拠、変更工程表その他の協議に必要な資料を、あらかじめ監督職員に提出する。

1.1.11 特許の出願等

工事の施工上の必要から材料、施工方法等を考案し、これに関する特許の出願等を行う場合は、あらかじめ発注者と協議する。

1.1.12 埋蔵文化財その他の物件

工事の施工に当たり、埋蔵文化財その他の物件を発見した場合は、直ちにその状況を監督職員に報告する。その後の措置については、監督職員の指示に従う。

なお、工事に関連した埋蔵文化財その他の物件の発見に係る権利は、発注者に帰属する。

1.1.13 関係法令等の遵守

工事の施工に当たり、関係法令等に基づき、工事の円滑な進行を図る。

2節 工事関係図書

1.2.1 実施工程表

- (1) 工事の着手に先立ち、実施工程表を作成し、監督職員の承諾を受ける。
- (2) 実施工程表の作成に当たり、関連工事等の関係者と調整のうえ、十分検討する。
- (3) 契約書に基づく条件変更等により実施工程表を変更する必要がある場合は、施工等に支障がないよう実施工程表を直ちに変更し、当該部分の施工に先立ち、監督職員の承諾を受ける。
- (4) (3)によるほか、実施工程表の内容を変更する必要がある場合は、監督職員に報告するとともに、施工等に支障がないよう適切な措置を講ずる。
- (5) 監督職員の指示を受けた場合は、実施工程表の補足として、週間工程表、月間工程表、工種別工程表等を作成し、監督職員に提出する。
- (6) 概成工期が**特記**された場合は、実施工程表にこれを明記する。

1.2.2 施工計画書

- (1) 工事の着手に先立ち、工事の総合的な計画をまとめた施工計画書（総合施工計画書）を作成し、監督職員に提出する。
- (2) 施工計画書の作成に当たり、関連工事等の関係者と調整のうえ、十分検討する。
- (3) 品質計画、施工の具体的な計画並びに一工程の施工の確認内容及びその確認を行う段階を定めた施工計画書（工種別施工計画書）を、工事の施工に先立ち作成し、監督職員に提出する。ただし、あらかじめ監督職員の承諾を受けた場合は、この限りでない。
- (4) (1)及び(3)の施工計画書のうち、品質計画に係る部分については、監督職員の承諾を受ける。また、品質計画に係る部分について変更が生じる場合は、監督職員の承諾を受ける。
- (5) 施工計画書の内容を変更する必要がある場合は、監督職員に報告するとともに、施工等に支障がないよう適切な措置を講ずる。

1.2.3 施工図等

- (1) 施工図等を工事の施工に先立ち作成し、監督職員の承諾を受ける。ただし、あらかじめ監督職員の承諾を受けた場合は、この限りでない。
- (2) 施工図等の作成に当たり、関連工事等との納まり等について、当該工事関係者と調整のうえ、十分検討する。
- (3) 施工図等の内容を変更する必要がある場合は、監督職員に報告するとともに、施工等に支障がないよう適切な措置を講じ、監督職員の承諾を受ける。

1.2.4 工事の記録等

- (1) 契約書に基づく履行報告に当たり、報告に用いる書式等は、**特記**による。
- (2) 監督職員が指示した事項及び監督職員と協議した結果について、記録を整備する。
- (3) 工事の施工に当たり、試験を行った場合は、直ちに記録を作成する。
- (4) 次の(ア)から(エ)までのいずれかに該当する場合は、施工の記録、工事写真、見本等を整備する。
 - (ア) 設計図書に定められた施工の確認を行った場合
 - (イ) 工事の進捗により隠ぺい状態となるなど、後日の目視による検査が不可能又は容易でない

部分の施工を行う場合

(ウ) 一工程の施工を完了した場合

(エ) 適切な施工であることの証明を監督職員から指示された場合

(5) (2)から(4)までの記録等について、監督職員から請求されたときは、提示又は提出する。

3節 工事現場管理

1.3.1 施工管理

(1) 設計図書に適合する工事目的物を完成させるために、施工管理体制を確立し、品質、工程、安全等の施工管理を行う。

(2) 工事の施工に携わる下請負人に、工事関係図書及び監督職員の指示の内容を周知徹底する。

1.3.2 施工管理技術者

(1) 施工管理技術者は、工事に相応した能力を有する者とし、工事の施工、製作等に係る指導及び品質管理を行う。

(2) 施工管理技術者の資格等の能力を証明する資料を、監督職員に提出する。

1.3.3 電気保安技術者

(1) 電気保安技術者は次により、配置は特記による。

(ア) 事業用電気工作物に係る工事の電気保安技術者は、その電気工作物の工事に必要な電気主任技術者の資格を有する者又はこれと同等の知識及び経験を有する者とする。

(イ) 一般用電気工作物に係る工事の電気保安技術者は、第一種電気工事士又は第二種電気工事士の資格を有する者とする。

(2) 電気保安技術者の資格等を証明する資料を提出し、監督職員の承諾を受ける。

(3) 電気保安技術者は、監督職員の指示に従い、電気工作物の保安業務を行う。

1.3.4 工事中電力設備の保安責任者

(1) 工事中電力設備の保安責任者を定め、監督職員に報告する。

(2) 保安責任者は、関係法令に基づき、適切な保安業務を行う。

1.3.5 施工条件

(1) 施工日及び施工時間は、次による。

(ア) 行政機関の休日に関する法律に定める行政機関の休日は、施工しない。ただし、設計図書に定めのある場合又はあらかじめ監督職員の承諾を受けた場合は、この限りでない。

(イ) 設計図書に施工日又は施工時間が定められ、これを変更する必要がある場合は、あらかじめ監督職員の承諾を受ける。

(ウ) 設計図書に施工時間等が定められていない場合で、夜間に施工する場合は、あらかじめ監督職員の承諾を受ける。

(2) (1)以外の施工条件は、特記による。

1.3.6 品質管理

(1) 1.2.2(3)による品質計画に基づき、適切な時期に、必要な品質管理を行う。

(2) 必要に応じて、監督職員の検査を受ける。

(3) 品質管理の結果、疑義が生じた場合は、監督職員と協議する。

1.3.7 施工中の安全確保

(1) 建築基準法（昭和25年法律第201号）、労働安全衛生法（昭和47年法律第57号）その他関係法令等に基づくほか、建設工事公衆災害防止対策要綱（建築工事等編）（令和元年9月2日付け 国土交通省告示第496号）及び建築工事安全施工技術指針（平成7年5月25日付け 建設省官監発第13号）を踏まえ、常に工事の安全に留意し、施工に伴う災害及び事故の防止に努める。

- (2) 同一場所にて関連工事等が行われる場合で、監督職員から労働安全衛生法に基づく指名を受けたときは、同法に基づく必要な措置を講ずる。
- (3) 気象予報、警報等について、常に注意を払い、災害の予防に努める。
- (4) 工事の施工に当たり、工事箇所並びにその周辺にある地上及び地下の既設構造物、既設配管等に対して、支障をきたさないよう、施工方法等を定める。ただし、これにより難しい場合は、監督職員と協議する。
- (5) 火気を使用する場合又は作業で火花等が発生する場合は、火気等の取扱いに十分注意するとともに、適切な消火設備、防災シート等を設けるなど、火災防止の措置を講ずる。
- (6) 工事の施工に当たり、近隣等との折衝は、次による。また、その経過について記録し、直ちに監督職員に報告する。
- (7) 地域住民等と工事の施工上必要な折衝を行うものとし、あらかじめその概要を監督職員に報告する。
- (イ) 工事に関して、第三者から説明の要求又は苦情があった場合は、直ちに誠意をもって対応する。ただし、緊急を要しない場合は、あらかじめその概要を監督職員に報告のうえ、対応を行う。

1.3.8 交通安全管理

工事材料、土砂等の搬送計画及び通行経路の選定その他車両の通行に関する事項について、関係機関と調整のうえ、交通安全の確保に努める。

1.3.9 災害等発生時の安全確保

災害及び事故が発生した場合は、人命の安全確保をすべてに優先させるとともに、二次災害が発生しないよう工事現場の安全確保に努め、直ちにその経緯を監督職員に報告する。

1.3.10 施工中の環境保全等

- (1) 建築基準法、建設工事に係る資材の再資源化等に関する法律（平成12年法律第104号。以下「建設リサイクル法」という。）、環境基本法（平成5年法律第91号）、騒音規制法（昭和43年法律第98号）、振動規制法（昭和51年法律第64号）、大気汚染防止法（昭和43年法律第97号）、水質汚濁防止法（昭和45年法律第138号）、廃棄物の処理及び清掃に関する法律（昭和45年法律第137号。以下「廃棄物処理法」という。）、土壌汚染対策法（平成14年法律第53号）、資源の有効な利用の促進に関する法律（平成3年法律第48号。以下「資源有効利用促進法」という。）その他関係法令等に基づくほか、建設副産物適正処理推進要綱（平成5年1月12日付け 建設省経建発第3号）を踏まえ、工事の施工の各段階において、騒音、振動、粉じん、臭気、大気汚染、水質汚濁等の影響が生じないように、周辺の環境保全に努める。
- (2) 仕上塗材、塗料、シーリング材、接着剤その他の化学製品の取扱いに当たり、当該製品の製造所が作成したJIS Z 7253（GHSに基づく化学品の危険有害性情報の伝達方法ーラベル、作業場内の表示及び安全データシート（SDS））による安全データシート（SDS）を常備し、記載内容の周知徹底を図るため、ラベル等により取り扱う化学品の情報を作業場内に表示し、作業者の健康、安全の確保及び環境保全に努める。
- (3) 工事期間中は、作業環境の改善、工事現場の美化等に努める。

1.3.11 発生材の処理等

- (1) 発生材の抑制、再利用及び再資源化並びに再生資源の積極的活用に努める。
なお、設計図書に定められた以外に、発生材の再利用及び再資源化並びに再生資源の活用を行う場合は、監督職員と協議する。
- (2) 発生材の処理は、次による。
 - (7) 発生材のうち、発注者に引渡しを要するものは、**特記**による。
なお、引渡しを要するものは、監督職員の指示を受けた場所に保管する。また、保管した

ものの調書を作成し、監督職員に提出する。

(イ) 特別管理産業廃棄物の種類及び処理方法は、**特記**による。

(ウ) 発生材のうち、工事現場において再利用及び再資源化を図るものは、**特記**による。

なお、再資源化を図るものは、分別を行い、所定の再資源化施設等に搬入する。また、搬入したものの調書を作成し、監督職員に提出する。

(エ) (ア)から(ウ)まで以外のもは、全て工事現場外に搬出し、建設リサイクル法、資源有効利用促進法、廃棄物処理法その他関係法令等に基づくほか、建設副産物適正処理推進要綱を踏まえ、適切に処理のうえ、監督職員に報告する。

1.3.12 養生

既存施設部分、工事目的物の施工済み部分等について、汚損しないよう適切な養生を行う。

1.3.13 後片付け

工事の完成に当たり、建築物等の内外の後片付け及び清掃を行う。

4節 材料

1.4.1 環境への配慮

(1) 国等による環境物品等の調達の推進等に関する法律（平成12年法律第100号。以下「グリーン購入法」という。）に基づき、環境負荷を低減できる材料の選定に努める。

(2) 使用する材料は、揮発性有機化合物の放散による健康への影響に配慮し、かつ、石綿を含有しないものとする。

1.4.2 材料の品質等

(1) 使用する材料は、設計図書に定める品質及び性能を有するものとし、新品とする。ただし、設計図書に定めのある場合は、この限りでない。

なお、「新品」とは、品質及び性能が製造所から出荷された状態であるものを指し、製造者による使用期限等の定めがある場合を除き、製造後一定期間以内であることを条件とするものではない。

(2) 使用する材料が、設計図書に定める品質及び性能を有することの証明となる資料を、監督職員に提出する。ただし、設計図書に定めるJIS又はJASの材料で、JIS又はJASのマーク表示のあるものを使用する場合又はあらかじめ監督職員の承諾を受けた場合は、この限りでない。

(3) 製材等、フローリング又は再生木質ボードを使用する場合は、グリーン購入法の基本方針の判断の基準に従い、「木材・木材製品の合法性、持続可能性の証明のためのガイドライン」（林野庁 平成18年2月15日）に準拠した証明書等を、監督職員に提出する。

(4) 工事現場でのコンクリートに使用するせき板の材料として合板を使用する場合は、グリーン購入法の基本方針の判断の基準に従い、「木材・木材製品の合法性、持続可能性の証明のためのガイドライン」に準拠した内容の板面表示等により合法性を確認し、監督職員に報告する。

(5) 調査を要する材料は、調査表等を、監督職員に提出する。

(6) 設計図書に定める材料の見本を提示又は提出し、材質、仕上げの程度、色合、柄等について、監督職員の承諾を受ける。

(7) 設計図書に定める規格等が改正された場合は、1.1.8による。

1.4.3 材料の搬入

工事現場へ材料を搬入するごとに、監督職員に報告する。ただし、あらかじめ監督職員の承諾を受けた場合は、この限りでない。

1.4.4 材料の検査等

(1) 工事現場に搬入した材料は、種別ごとに監督職員の検査を受ける。ただし、あらかじめ監督

職員の承諾を受けた場合は、この限りでない。

- (2) (1)による検査の結果、合格した材料と同じ種別の材料は、以後、抽出検査とすることができる。ただし、監督職員の指示を受けた場合は、この限りでない。
- (3) (1)による検査の結果、不合格となった材料は、直ちに工事現場外に搬出する。
- (4) 設計図書に定める J I S 若しくは J A S のマーク表示のある材料又は規格、基準等の規格証明書が添付された材料は、設計図書に定める品質及び性能を有するものとして取り扱うことができる。

1.4.5 材料の検査に伴う試験

- (1) 材料の品質及び性能を試験により証明する場合は、設計図書に定める試験方法による。ただし、設計図書に定めがない場合は、監督職員の承諾を受けた試験方法による。
- (2) 試験の実施に当たり、試験計画書を作成し、監督職員の承諾を受ける。
- (3) 試験は、監督職員の立会いを受けて行う。ただし、あらかじめ監督職員の承諾を受けた場合は、この限りでない。
- (4) 試験の結果は、監督職員に報告する。

1.4.6 材料の保管

搬入した材料は、工事に使用するまで、破損、変質等がないよう保管する。

なお、搬入した材料のうち、破損、変質等により工事に使用することが適当でないとして監督職員の指示を受けたものは、工事現場外に搬出する。

5 節 施工

1.5.1 施工

- (1) 施工は、設計図書、実施工程表、施工計画書、施工図等に基づき、行う。
- (2) 関連する設備工事等でコンクリート打込み等により、隠ぺい状態となる場合は、当該関連工事等の施工の検査が完了するまで、当該部分の施工を行わない。ただし、監督職員の承諾を受けた場合は、この限りでない。

1.5.2 技能士

- (1) 技能士は、職業能力開発促進法（昭和44年法律第64号）による一級技能士又は単一等級の資格を有する技能士をいい、適用する技能検定の職種及び作業の種別は、**特記**による。
- (2) 技能士は、適用する工事作業中、1名以上の者が自ら作業をするとともに、他の作業従事者に対して、施工品質の向上を図るための作業指導を行う。
- (3) 技能士の資格を証明する資料を、監督職員に提出する。

1.5.3 技能資格者

- (1) 技能資格者は、工事に相応した能力を有する者とする。
- (2) 技能資格者の資格等の能力を証明する資料を、監督職員に提出する。

1.5.4 一工程の施工の確認及び報告

一工程の施工を完了したとき又は工程の途中において監督職員の指示を受けた場合は、その施工が設計図書に適合することを確認し、適時、監督職員に報告する。

なお、確認及び報告は、監督職員の承諾を受けた者が行う。

1.5.5 施工の検査等

- (1) 設計図書に定められた場合又は1.5.4により報告した場合は、監督職員の検査を受ける。
- (2) (1)による検査の結果、合格した工程と同じ材料及び工法により施工した部分は、以後、抽出検査とすることができる。ただし、監督職員の指示を受けた場合は、この限りでない。
- (3) 見本施工の実施が**特記**された場合は、仕上り程度等が判断できる見本施工を行い、監督職員の承諾を受ける。

(4) 検査に用いる基準巻尺は、JIS B 7512（鋼製巻尺）の1級とする。

1.5.6 施工の検査等に伴う試験

施工の検査等に伴う試験は、1.4.5に準じて行う。

1.5.7 施工の立会い

- (1) 設計図書に定められた場合又は監督職員の指示を受けた場合の施工は、監督職員の立会いを受ける。
- (2) 監督職員の立会いに必要な資機材、労務等を提供する。

1.5.8 工法等の提案

設計図書に定められた工法等以外について、次の提案がある場合は、監督職員と協議する。

- (ア) 所定の品質及び性能の確保が可能な工法等の提案
- (イ) 環境の保全に有効な工法等の提案
- (ウ) 生産性向上に有効な工法等の提案

1.5.9 化学物質の濃度測定

- (1) 建築物の室内空気中に含まれる化学物質の濃度測定の実施は、**特記**による。
- (2) 測定時期、測定対象化学物質、測定方法、測定対象室、測定箇所数等は、**特記**による。
- (3) 測定結果は、監督職員に提出する。

6節 工事検査及び技術検査

1.6.1 工事検査

- (1) 契約書に基づく工事を完成したときの通知は、次の(ア)及び(イ)に示す要件の全てを満たす場合に、監督職員に提出することができる。
 - (ア) 監督職員の指示を受けた事項が全て完了していること。
 - (イ) 設計図書に定められた工事関係図書の整備が全て完了していること。
- (2) 契約書に基づく部分払を請求する場合は、当該請求に係る出来形部分等の算出方法について監督職員の指示を受けるものとし、当該請求部分に係る工事について、(1)の要件を満たすものとする。
- (3) (1)の通知又は(2)の請求に基づく検査は、発注者から通知された検査日に受ける。
- (4) 工事検査に必要な資機材、労務等を提供する。

1.6.2 技術検査

- (1) 公共工事の品質確保の促進に関する法律に基づく技術検査を行う時期は、次による。
 - (ア) 1.6.1の(1)及び(2)に示す工事検査を行うとき。
 - (イ) 工事施工途中における技術検査(中間技術検査)の実施回数及び実施する段階が**特記**された場合は、その実施する段階に到達したとき。
 - (ウ) 発注者が特に必要と認めたとき。
- (2) 技術検査は、発注者から通知された検査日に受ける。
- (3) 技術検査に必要な資機材、労務等を提供する。

7節 完成図等

1.7.1 完成時の提出図書

工事完成時の提出図書は、**特記**による。**特記**がなければ、1.7.2及び1.7.3による。

1.7.2 完成図

完成図は工事目的物の完成時の状態を表現し、種類及び記入内容は**特記**による。**特記**がなければ、表 1.7.1 による。

表 1.7.1 完成図の種類及び記入内容

種 類	記入内容
配 置 図 及 び 案 内 図	敷地及び建築物等の面積表、屋外排水系統図、外構、植栽
各 階 平 面 図	室名、室面積、耐震壁
各 立 面 図	外壁仕上げ
断 面 図	階高、天井高等を表示し、2面以上作成
仕 上 表	屋外、屋内の仕上げ

(注) 寸法、縮尺等は設計図書に準ずる。

1.7.3 保全に関する資料

- (1) 保全に関する資料は、次による。
 - (ア) 建築物等の利用に関する説明書
 - (イ) 機器取扱い説明書
 - (ウ) 機器性能試験成績書
 - (エ) 官公署届出書類
- (2) (1)の資料の作成に当たり、監督職員と記載事項に関する協議を行う。

2章 仮設工事

1節 共通事項

2.1.1 一般事項

この章は、建築物等を完成させるために必要な仮設工事に適用する。また、1章〔各章共通事項〕と併せて適用する。

2.1.2 仮設材料

仮設に使用する材料は、適切な性能を有するものとし、新品に限らない。

2節 縄張り、遣方、足場等

2.2.1 敷地の状況確認及び縄張り

- (1) 敷地境界、既存構造物、敷地の高低差、敷地周辺等の状況を確認し、監督職員に報告する。
- (2) 縄張り等により建築物等の位置を示し、設計図書との照合後、監督職員の検査を受ける。

2.2.2 ベンチマーク

- (1) ベンチマークは、木杭、コンクリート杭等を用いて移動しないように設置し、その周囲に養生を行う。ただし、移動するおそれのない固定物のある場合は、これを代用することができる。
- (2) ベンチマークの位置、高さ、設置の方法等について、監督職員の検査を受ける。

2.2.3 遣方

- (1) 縄張り後、遣方を建築物等の隅その他の要所に設け、工事に支障のない場所に逃げ心を設ける。
- (2) 水貫は、上端をかんな削りのうえ、地杭に水平に釘打ちする。
- (3) 遣方には、建築物等の位置及び水平の基準を明確に表示し、監督職員の検査を受ける。
- (4) 検査に用いる基準巻尺は、JIS B 7512（鋼製巻尺）の1級とする。

2.2.4 足場等

- (1) 足場、作業構台、仮囲い等は、労働安全衛生法、建築基準法、建設工事公衆災害防止対策要綱（建築工事等編）その他関係法令等に基づき、適切な材料及び構造のものとし、適切な保守管理を行う。
- (2) 足場を設ける場合には、「手すり先行工法に関するガイドライン」について（厚生労働省平成21年4月24日）の「(別紙)手すり先行工法等に関するガイドライン」に基づき、足場の組立、解体、変更の作業時及び使用時には、常時、全ての作業床について手すり、中棧及び幅木の機能を有するものを設置しなければならない。
- (3) 屋根工事及び小屋組の建方工事における墜落事故防止対策は、JIS A 8971（屋根工事用足場及び施工方法）の施工標準に基づく足場及び装備機材を設置する。
- (4) 定置する足場、作業構台等は、関連工事等の関係者に無償で使用させる。

3節 仮設物

2.3.1 監督職員事務所等

- (1) 監督職員事務所の設置、規模及び仕上げの程度は、**特記**による。
- (2) 監督職員事務所の設備、備品等
 - (ア) 監督職員事務所に設ける設備は、**特記**による。**特記**がなければ、監督職員と協議する。
 - (イ) 監督職員事務所に設置する備品等の種類及び数量は、**特記**による。
 - (ウ) 監督職員事務所の光熱水費、通信費、消耗品等は、受注者の負担とする。
- (3) 仮設物等の設置は、関係法令等に基づき行う。

なお、作業員宿舍は、工事現場内に設けない。

(4) 工事現場の適切な場所に、工事名称、発注者等を示す表示板を設ける。

2.3.2 危険物貯蔵所

塗料、油類等の引火性材料の貯蔵所は、関係法令等に基づき、適切な規模、構造及び設備を備えたものとする。また、関係法令等適用外の場合でも、建築物、仮設事務所、他の材料置場等から隔離した場所に設け、屋根、壁等を不燃材料で覆い、各出入口には錠を付け、「火気厳禁」の表示を行い、消火器等を設け、安全対策を講ずる。

なお、やむを得ず工事目的物の一部を置場として使用する場合は、監督職員の承諾を受ける。

2.3.3 材料置場、下小屋等

材料置場、下小屋等は、使用目的に適した構造とする。

4節 仮設物撤去等

2.4.1 仮設物撤去等

- (1) 工事完成までに、仮設物を撤去し、撤去跡及び付近の清掃、地均し等を行う。
- (2) 工事の進捗上、仮設物が障害となり、かつ、仮設物を移転する場所がない場合は、監督職員の承諾を受けて、工事目的物の一部を使用することができる。

3章 土工事

1節 共通事項

3.1.1 一般事項

この章は、根切り、排水、埋戻し、盛土、地均し等の土工事及び山留め壁、切りばり、腹起し等を用いる山留め工事に適用する。また、1章〔各章共通事項〕と併せて適用する。

3.1.2 基本要件品質

- (1) 根切りは、所定の形状及び寸法を有すること。また、根切り底は、上部の構造物に対して有害な影響を与えないように、平たんで整ったものであること。
- (2) 埋戻し及び盛土は、所定の材料を用い、所要の状態で締め固められ、所要の仕上り状態であること。

3.1.3 災害及び公害の防止

- (1) 工事中は、異常沈下、法面の滑動等による災害が発生しないように、災害防止措置を講ずる。
- (2) 工事現場内外における土砂の運搬によるこぼれ及び飛散、排水による泥土の流出等を防止し、必要に応じて、清掃及び水洗いを行う。
- (3) 掘削機械等の使用に当たり、騒音、振動等の工事現場内外への危害の防止及び周辺環境の維持に努め、必要に応じて、適切な措置を講ずる。

2節 根切り等

3.2.1 根切り

- (1) 根切りは、周辺の状況、土質、地下水の状態等に適した工法とし、関係法令等に基づき、適切な法面又は山留めを設ける。
- (2) 根切り場所に近接して、崩壊又は破損のおそれのある建築物、埋設物等がある場合は、損傷防止措置を講ずる。
- (3) 給排水管、ガス管、ケーブル等の埋設が予想される場合は、調査を行う。
なお、給排水管等を掘り当てた場合は、損傷しないように注意し、必要に応じて、応急処置を行い、監督職員及び関係者と協議する。
- (4) 工事に支障となる障害物を発見した場合は、監督職員と協議する。ただし、容易に取り除ける障害物は、この限りでない。
- (5) 根切り底は、地盤をかく乱しないように掘削する。ただし、地盤をかく乱した場合は、監督職員の承諾を受け、自然地盤と同等以上の強度となるように適切な措置を講ずる。
- (6) 根切り底は、凍結等による支障がないようにする。
- (7) 根切り底の状態、土質及び深さを確認し、監督職員の検査を受ける。
なお、根切り底の状態等が設計図書に定められた支持地盤と異なる場合は、監督職員と協議する。

3.2.2 排水

- (1) 工事に支障を及ぼす雨水、湧き水、たまり水等は、適切な排水溝、集水枒等を設け、ポンプ等により排水する。ただし、予想外の出水等により施工上重大な支障を生じた場合は、直ちに監督職員と協議する。
- (2) 排水により根切り底、法面、工事現場内、近隣等に有害な影響を与えないように適切な措置を講ずる。
- (3) 工事現場外へ放流する場合は、必要に応じて、沈砂槽等を設け、関係法令等に基づき適切に放流する。

3.2.3 埋戻し及び盛土

- (1) 埋戻しに先立ち、埋戻し部分にある型枠等を取り除く。ただし、型枠等を存置する場合は、監督職員と協議する。
- (2) 埋戻し及び盛土の材料並びに工法は、**特記**による。**特記**がなければ、表 3.2.1 により、種別は**特記**による。
- なお、埋戻し及び盛土は、300mm 程度ごとに締め固める。また、余盛りは、土質に応じて行う。

表 3.2.1 埋戻し及び盛土の種別

種別	材 料	工 法
A種	山砂の類	水締め、機器による締め固め
B種	根切り土の中の良質土	機器による締め固め
C種	他現場の建設発生土の中の良質土	機器による締め固め
D種	再生コンクリート砂	水締め、機器による締め固め

- (3) 表 3.2.1 のB種又はC種で、良質土として認められない場合は、監督職員と協議する。

3.2.4 地均し

建築物の周囲は、幅 2 m 程度を水はけ良く地均しを行う。

3.2.5 建設発生土の処理

建設発生土の処理は、**特記**による。**特記**がなければ、工事現場外に搬出し、関係法令等に基づき、適切に処理する。

3 節 山留め

3.3.1 山留めの設置

- (1) 山留めは、労働安全衛生法、建築基準法、建設工事公衆災害防止対策要綱（建築工事等編）その他関係法令等に基づき、安全に設置する。
- (2) 山留めは、地盤の過大な変形や崩壊を防止できるものとし、地盤調査報告書、工事現場の土質状況等を総合的に判断し、適切な構造計算を行い、所定の耐力を有するものとする。

3.3.2 山留めの管理

山留め設置期間中は、常に周辺地盤及び山留めの状態について、点検及び計測する。異常を発見した場合は、直ちに適切な措置を講じ、監督職員に報告する。

3.3.3 山留めの撤去

山留めの撤去は、撤去しても安全であることを確認した後、慎重に行い、鋼材等の抜き跡は地盤の変形を防止する適切な措置を講ずる。

4章 地業工事

1節 共通事項

4.1.1 一般事項

この章は、地業工事の試験、既製コンクリート杭地業、鋼杭地業、場所打ちコンクリート杭地業及び砂利、砂、捨コンクリート地業等に適用する。また、1章〔各章共通事項〕と併せて適用する。

4.1.2 基本要用品質

- (1) 地業工事に用いる材料は、所定のものであること。
- (2) 地業の位置、形状及び寸法は、上部の構造物に対して有害な影響を与えないものであること。
- (3) 杭地業は、所定の支持力を有するものであること。

4.1.3 施工一般

- (1) 工事現場において発生する騒音、振動等による近隣に及ぼす影響を極力防止するとともに、排土、排水、油滴等が飛散しないように養生を行う。また、排土、排水等は、関係法令等に基づき、適切に処理する。
- (2) 杭の施工に当たり、随時、杭心の位置を確認する。
- (3) 設置された杭には、有害な衝撃、荷重等を与えない。
- (4) 地中埋設物等については、3.2.1〔根切り〕(2)から(4)までによる。
- (5) 施工状況等については、随時、監督職員に報告する。
- (6) 3節から5節までにおいて、次の(ア)から(カ)までのいずれかに該当する場合は、監督職員と協議する。
 - (ア) 予定の深さまで到達することが困難な場合
 - (イ) 予定の掘削深度になっても、支持層が確認できなかった場合
 - (ウ) 予定の支持層への所定の根入れ長さを確認できなかった場合
 - (エ) 所定の寸法、形状及び位置を確保することが困難な場合
 - (オ) 施工中に傾斜、変形、ひび割れ、異常沈下、掘削孔壁の崩落等の異状が生じた場合
 - (カ) (ア)から(オ)まで以外に、杭が所定の性能を確保できないおそれがある場合
- (7) 地業工事における安全管理は、1.3.7〔施工中の安全確保〕による。

2節 試験及び報告書

4.2.1 試験一般

- (1) 工事の適切な時期に、設計図書に定められた杭又は支持地盤の位置及び土質について、この節に示す試験を行い、その結果に基づき、支持力又は支持地盤の確認を行う。
- (2) 試験は、監督職員の立会いのもとに行い、その後の施工について、監督職員と協議する。ただし、あらかじめ監督職員の承諾を受けた場合は、この限りでない。

4.2.2 試験杭

- (1) 試験杭の位置、本数及び寸法は、特記による。
- (2) 工法ごとの試験杭は、3節から5節までによる。
- (3) 試験杭は、本杭に先立ち施工し、試験杭の結果により、本杭の施工における管理基準等を定める。
- (4) 試験杭の施工設備は、本杭に用いるものを使用する。

4.2.3 杭の載荷試験

- (1) 杭の載荷試験は、鉛直載荷試験又は水平載荷試験とし、適用及び載荷試験の方法は、特記による。

- (2) 試験杭の位置、本数及び載荷荷重は、**特記**による。
- (3) 報告書の記載事項は、**特記**による。

4.2.4 地盤の載荷試験

- (1) 地盤の載荷試験は、平板載荷試験とし、適用及び載荷試験の方法は、**特記**による。
- (2) 試験位置及び載荷荷重は、**特記**による。
- (3) 載荷板を設置する地盤は、掘削、載荷装置等で乱さないようにする。
- (4) 報告書の記載事項は、**特記**による。

4.2.5 報告書等

- (1) 報告書の記載事項は、次により、施工完了後、監督職員に提出する。
 - (ア) 工事概要
 - (イ) 杭材料、施工機械及び工法
 - (ウ) 実施工程表
 - (エ) 工事写真
 - (オ) 試験杭の施工記録及び地業工事に伴う試験結果の記録
 - (カ) 3節から6節までにおける施工記録
 - (キ) 「基礎ぐい工事の適正な施工を確保するために講ずべき措置」（平成28年3月4日 国土交通省告示第468号）に規定する施工の適正性を確認する施工記録を保存する期間
- (2) この節の試験及び3節から5節までの試験杭において採取した土砂は、土質資料として整理し、(1)の報告書とともに、監督職員に提出する。

3節 既製コンクリート杭地業

4.3.1 一般事項

- (1) この節は、セメントミルク工法及び特定埋込杭工法による既製コンクリート杭地業に適用する。
- (2) 4.3.4及び4.3.5に示す工法の適用は、**特記**による。

4.3.2 既製コンクリート杭地業における施工管理技術者

- (1) 既製コンクリート杭地業においては、施工管理技術者を配置する。
- (2) (1)以外は、1.3.2〔施工管理技術者〕による。

4.3.3 材料

- (1) 既製コンクリート杭は、「地盤の許容応力度及び基礎ぐいの許容支持力を求めるための地盤調査の方法並びにその結果に基づき地盤の許容応力度及び基礎ぐいの許容支持力を定める方法を定める件」（平成13年7月2日 国土交通省告示第1113号）に基づく品質を有し、その種類、性能、曲げ強度等による区分等は、**特記**による。
- (2) 杭の寸法、継手の箇所数、杭先端部の形状等は、**特記**による。
- (3) 溶接材料は、7.2.5〔溶接材料〕による。
- (4) セメントは、6.3.1〔コンクリートの材料〕(1)による。

4.3.4 セメントミルク工法

- (1) セメントミルク工法は、アースオーガーによって、あらかじめ掘削した縦孔に根固め液及び杭周固定液を注入し、既製コンクリート杭を建て込む工法をいう。
- (2) 専門工事業者が工事の規模に相応した施工機械、施工体制、施工実績等を有していることを証明する資料を、監督職員に提出する。
- (3) 支持層の位置及び土質は、**特記**による。
- (4) 杭の取扱いは、JIS A 7201（既製コンクリートくいの施工標準）による。
- (5) 試験杭は、次による。

- (7) 次の確認等を行い、その結果に基づき、支持層の確認を行うとともに、管理基準等を定める。
- (a) 掘削径、掘削深さ、施工時間、根固め液及び杭周固定液の注入量、建込み中の鉛直度並びに杭頭の高さの確認を行う。
 - (b) 予定の支持層に近づいたら掘削速度を一定に保ち、アースオーガー駆動用電動機の電流値又は積分電流値の変化を測定する。
 - (c) アースオーガーに付着している土砂と土質調査資料及び設計図書との照合を行う。
 - (d) 根固め液の調合及び注入量並びに杭の根入れ状況を確認する。
なお、杭周固定液の注入量は、根固め液の注入量及びヤットコ の長さを考慮する。
- (イ) (7) 以外は、(6) 及び 4.2.2 による。
- (6) 本杭は、次による。
- (7) 掘削深さ、杭の支持層への根入れ長さ及び杭の水平方向の位置ずれの精度は、**特記**による。
 - (イ) アースオーガーヘッド径は、杭径+100mm 程度とする。
 - (ロ) アースオーガー駆動用電動機には、電流値又は積分電流値を自動記録できる設備を設ける。
 - (エ) 全ての本杭について、(5) により定めた管理基準等と照合を行うとともに、支持層の確認を行う。
 - (オ) 掘削は、安定液を用いて孔壁の崩落を防止しながら、杭心に合わせて鉛直に行い、アースオーガーが予定の支持層に達した後、根固め液及び杭周固定液を注入しながらアースオーガーを引き抜く。
なお、引抜き時にアースオーガーを逆回転させてはならない。
 - (カ) 杭の建込みは、孔壁を傷めないように行い、圧入又は質量 2 t 程度のドロップハンマーにより落下高 0.5m 程度で軽打とし、根固め液中に貫入させる。
 - (キ) 杭は、建込み後、鉛直度を確認しながら杭心に合わせて保持し、7 日間程度養生を行った後、根切り及び杭頭処理を行う。
 - (ク) 根切り後、杭周囲を調査し、空隙のある場合は、空隙部に杭周固定液等を充填する。
 - (ケ) 安定液、根固め液及び杭周固定液は、次による。
 - (a) 安定液は、ベントナイト等を用い、孔壁の崩落防止に必要な濃度のものとする。
 - (b) 根固め液は、水セメント比 70%（質量百分率）以下のセメントミルクとし、注入量(m³)は掘削断面積(m²)×2(m)以上とする。
 - (c) 根固め液又は杭周固定液が浸透して逸失した場合は、その対策を定め監督職員の承諾を受ける。
 - (d) 安定液等は、関係法令等に基づき適切に処理する。
 - (コ) 根固め液及び杭周固定液の管理試験は、**特記**による。**特記**がなければ、次による。
 - (a) 試験の回数は、表 4.3.1 による。

表 4.3.1 試験の回数

杭		試験の回数
試験杭		1 本ごとに 1 回
本杭	継手のない場合	30 本ごと及びその端数につき 1 回
	継手のある場合	20 本ごと及びその端数につき 1 回

- (b) 1 回の試験の供試体の数は、3 個とする。
- (c) 供試体の採取は、次による。

- ① 根固め液は、グラウトプラントから1回分の供試体を一度に採取する。
- ② 杭周固定液は、杭建込み後の掘削孔よりオーバーフローした液から1回分の供試体を一度に採取する。
- (d) 供試体は、直径50mm、高さ100mm程度の円柱形とし、ポリエチレン袋を用いて作製する。
 なお、作製方法は、(公社)土木学会「コンクリート標準示方書（規準編）」の「プレパックスドコンクリートの注入モルタルのブリーディング率及び膨張率試験方法」又は（一社）コンクリートパイル・ポール協会の「埋め込み工法に用いる根固め液及びくい周固定液の圧縮強度試験方法」による。
- (e) 供試体の養生方法は、6.9.3 [コンクリートの強度試験] (1) (ア)による標準養生とする。
- (f) 強度試験は、JIS A 1108（コンクリートの圧縮強度試験方法）による。
- (g) 根固め液及び杭周固定液の圧縮強度の判定は、材齢28日の圧縮強度試験の1回の試験の平均値が表4.3.2の値を満足すれば合格とする。

表 4.3.2 圧縮強度

種別	圧縮強度 (N/mm ²)
根固め液	20以上
杭周固定液	0.5以上

(イ) 施工記録は、4.3.9による。

4.3.5 特定埋込杭工法

- (1) 特定埋込杭工法は、「地盤の許容応力度及び基礎ぐいの許容支持力を求めるための地盤調査の方法並びにその結果に基づき地盤の許容応力度及び基礎ぐいの許容支持力を定める方法を定める件」(平成13年7月2日 国土交通省告示第1113号)第6に基づく埋込杭工法をいう。(以下この章において同じ。)
- (2) 専門工事業者が工事の規模に相応した施工機械、施工体制、施工実績等を有していることを証明する資料を、監督職員に提出する。
- (3) 支持層の位置及び土質は、**特記**による。
- (4) 杭の支持層への根入れ長さ及び杭の水平方向の位置ずれの精度は、工法ごとに定められた条件による。
- (5) 試験杭は、工法ごとに定められた条件以外は、4.2.2による。
- (6) 本杭は、試験杭の結果及び工法ごとに定められた条件による。
- (7) 施工記録は、工法ごとに定められた条件以外は、4.3.9による。

4.3.6 継手

- (1) 杭の継手の工法は、アーク溶接又は機械式継手とし、適用は**特記**による。
- (2) 継手の施工に当たり、上下杭の軸線を同一線上に合わせる。
- (3) 溶接施工は、JIS A 7201及び日本溶接協会規格 WES 7601（基礎杭打設時における溶接作業標準）による。
- (4) 溶接部の確認方法は、JIS A 7201の8.3 [溶接継手による場合]のd)により、全ての溶接部を確認する。
- (5) 溶接後は、溶接部を急冷しないように、適切な時間をおいて杭の建込み等の施工を再開する。
- (6) 機械式継手は、継手部に接続金具を用いた方式とし、工法ごとに定められた条件による。

4.3.7 継手の溶接作業を行う技能資格者

- (1) 継手の溶接作業は、技能資格者が行う。

(2) 技能資格者は、次による。

(ア) 手溶接の場合は、JIS Z 3801（手溶接技術検定における試験方法及び判定基準）による A-2H 程度又は日本溶接協会規格 WES 8106（基礎杭溶接技能者の資格認証基準）による FP-A-2P の技量を有する者とする。

(イ) 半自動溶接の場合は、JIS Z 3841（半自動溶接技術検定における試験方法及び判定基準）による SS-2H 若しくは SA-2H 程度又は日本溶接協会規格 WES 8106 による FP-SS-2P 若しくは FP-SA-2P の技量を有する者とする。

(ウ) (ア) 又は (イ) によることが困難な場合、手溶接にあつては A-2F、半自動溶接にあつては SS-2F 又は SA-2F の技量を有し、実績等の資料により (ア) 又は (イ) と同等以上の能力があると認められる者とする。

(3) (1) 及び (2) 以外は、1.5.3 [技能資格者] による。

4.3.8 杭頭の処理等

(1) 杭頭の処理は、特記による。

(2) 杭の中空部にコンクリート等が落下しないように、杭頭に適切な措置を講ずる。

4.3.9 施工記録

全ての杭について、杭の材料、掘削径、施工時間、支持層深さ、アースオーガー駆動用電動機の電流値又は積分電流値、根固め液及び杭周固定液の注入量、杭の根入れ長さ、建込み中の鉛直度、継手の状態、水平方向の位置ずれ寸法、杭頭の高さ、杭頭処理の状態等を記録する。

4 節 鋼杭地業

4.4.1 一般事項

この節は、特定埋込杭工法による鋼杭地業に適用する。

4.4.2 鋼杭地業における施工管理技術者

(1) 鋼杭地業においては、施工管理技術者を配置する。

(2) (1) 以外は、1.3.2 [施工管理技術者] による。

4.4.3 材料

(1) 鋼杭の材料は、特記による。

(2) 溶接材料は、7.2.5 [溶接材料] による。

4.4.4 工法

工法は、4.3.5 による。

4.4.5 継手

(1) 杭の継手の工法は、アーク溶接又は機械式継手とし、適用は特記による。

(2) 継手の施工に当たり、上下杭の軸線を同一線上に合わせる。

(3) 杭の継手の工法を溶接とする場合は、次による。

(ア) 杭の継手の溶接方法は、半自動又は自動アーク溶接とする。ただし、これにより難しい場合は、監督職員と協議する。

(イ) 継手の溶接作業は、4.3.7(2)の(ア)から(ウ)までの技能資格者が行う。

(ウ) 溶接施工は、4.3.6(3)による。

(エ) 溶接部の確認方法は、4.3.6(4)による。

(4) 溶接後は、溶接部を急冷しないように、適切な時間をおいて杭の建込み等の施工を再開する。

(5) 機械式継手は、工法ごとに定められた条件による。

4.4.6 杭頭の処理等

杭頭の処理等は、4.3.8 による。

4.4.7 施工記録

施工記録は、工法ごとに定められた条件以外は4.3.9による。

5節 場所打ちコンクリート杭地業

4.5.1 一般事項

- (1) この節は、アースドリル工法、リバース工法、オールケーシング工法及び場所打ち鋼管コンクリート杭工法並びにこれらと組み合わせた拡底杭工法に適用する。
- (2) 4.5.5及び4.5.6に示す工法の適用は、**特記**による。
- (3) 専門工事業者が工事の規模に相応した施工機械、施工体制、施工実績等を有していることを証明する資料を、監督職員に提出する。

4.5.2 場所打ちコンクリート杭地業における施工管理技術者

- (1) 場所打ちコンクリート杭地業においては、施工管理技術者を配置する。
- (2) (1)以外は、1.3.2〔施工管理技術者〕による。

4.5.3 場所打ちコンクリート杭の鉄筋等の溶接作業を行う技能資格者

- (1) 場所打ちコンクリート杭の鉄筋等の溶接作業は、7.6.3〔溶接作業を行う技能資格者〕による技能資格者が行う。
- (2) (1)以外は、1.5.3〔技能資格者〕による。

4.5.4 材料その他

(1) 鉄筋

(ア) 鉄筋は、5章2節〔材料〕による。

(イ) 鉄筋の加工及び組立は、次による。

- (a) 帯筋の加工及び組立は、**特記**による。
- (b) 鉄筋の最小かぶり厚さは、**特記**による。
- (c) 鉄筋かごの補強は、**特記**による。

なお、鉄筋量が多く補強リングが変形するおそれのある場合は、監督職員と協議する。

- (d) 主筋と帯筋の交差部の要所を鉄線で結束する。
- (e) 溶接は、アーク手溶接又は半自動溶接とし、7.2.5〔溶接材料〕の溶接材料を使用して行う。
- (f) 主筋への点付け溶接は行わない。また、アークストライクを起こしてはならない。
- (g) 組み立てた鉄筋の節ごとの継手は、**特記**による。**特記**がなければ、重ね継手とし、重ね継手の長さは、表5.3.2〔鉄筋の重ね継手の長さ〕による。

なお、鉄線で結束して掘削孔への吊込みに耐えるようにする。

- (h) 組み立てた鉄筋には、孔壁と鉄筋の間隔を保つため、スペーサーを付ける。スペーサーは、ケーシングチューブを用いる場合はD13以上の鉄筋とし、ケーシングチューブを用いない場合で、杭径1.2m以下の場合には鋼板4.5×38(mm)、1.2mを超える場合は鋼板4.5×50(mm)程度とする。

(i) (a)から(h)まで以外は、5章3節〔加工及び組立〕による。

(ウ) (ア)及び(イ)以外は、5章〔鉄筋工事〕による。

(2) コンクリート

(ア) セメントは、6.3.1〔コンクリートの材料〕(1)により、種類は**特記**による。**特記**がなければ、高炉セメントB種とする。

(イ) 混和剤は、6.3.1〔コンクリートの材料〕(4)(a)による。

- (ウ) コンクリートの設計基準強度 (F_c) は、**特記**による。
- (エ) コンクリートの種別は表 4.5.1 により、適用は**特記**による。ただし、4.5.6 に規定する工法を用いる場合は、工法ごとに定められた条件による。

表 4.5.1 コンクリートの種別

種別	水セメント比の最大値 (%)	粗骨材の最大寸法 (mm)	単位セメント量の最小値 (kg/m ³)	備考
A種	60	25 (20)	310	無水掘りの場合
B種	55		340	上記以外の場合

(注) () 内は、砕石及び高炉スラグ砕石使用の場合

- (オ) スランプは、**特記**による。
- (カ) コンクリートの調合管理強度は、設計基準強度 (F_c) に構造体強度補正值 (S) を加えたものとし、(エ)及び(オ)を満足するように定める。
- (キ) 構造体強度補正值 (S) は、**特記**による。**特記**がなければ、 3N/mm^2 とする。ただし、4.5.6 に規定する工法を用いる場合は、工法ごとに定められた条件による。
- (ク) フレッシュコンクリートの試験は、6.9.2 [フレッシュコンクリートの試験] による。
なお、スランプ試験は、杭 1 本ごとに最初の運搬車についても行う。
- (ケ) 杭の構造体コンクリート強度の試験は、6.9.3 [コンクリートの強度試験] による。ただし、供試体の養生は、6.9.3(1) (ア)による標準養生とする。
- (コ) 杭の構造体コンクリート強度の判定は、材齢 28 日の圧縮強度試験の 1 回の試験の結果が、調合管理強度以上であれば合格とする。
- (カ) (ア)から(コ)まで以外は、6章 [コンクリート工事] による。

(3) 鋼管

鋼管部分の材料は、**特記**による。

4.5.5 アースドリル工法、リバース工法及びオールケーシング工法

- (1) 支持層の位置及び土質は、**特記**による。
- (2) 試験杭は、次による。
 - (ア) 次の確認等を行い、その結果に基づき、支持層の確認を行うとともに、管理基準等を定める。
 - (a) 掘削中の孔壁の状況、安定液又は泥水の管理、掘削深さ、掘削形状、スライム沈着状況、スライム処理方法、鉄筋かごの設置状況、コンクリートの打込み方法、コンクリートの投入量、施工時間等の確認を行う。
 - (b) 掘削速度等の変化を確認する。
 - (c) 掘削した土砂と土質調査資料及び設計図書との照合を行う。
 - (d) アースドリル工法及びリバース工法においては、孔壁の保持状況、スライム対策に必要な安定液又は泥水の確認を行う。
 - (イ) 掘削完了後、掘削深さ及び支持層について、監督職員の検査を受ける。
 - (ウ) (ア)及び(イ)以外は、(3)及び4.2.2による。
- (3) 本杭は、次による。
 - (ア) 杭の支持層への根入れ長さ及び杭の水平方向の位置ずれの精度は、**特記**による。また、超音波測定器により孔壁を確認する場合は、**特記**による。
 - (イ) 掘削径は、設計径以上とする。

- (ウ) アースドリル工法は、掘削孔壁の崩落防止に安定液を用いる。
なお、土質により安定液を用いない場合は、監督職員と協議する。
- (エ) アースドリル工法の場合、ケーシング建込み深度までは、バケットにリーマーを用いて掘削することができる。
- (オ) 全ての本杭について、(2)により定めた管理基準等と照合を行うとともに、支持層の確認を行う。
- (カ) (オ)の確認後、孔底に堆積したスライム等は適切に処理をして、直ちに鉄筋かごを設置し、コンクリートの打込みを行う。
- (キ) 鉄筋かごの浮上りを防止する。
- (ク) コンクリートの打込みは、トレミー工法により安定液、地下水、土砂等が混入しないよう、次により行う。
 - (a) コンクリートの打込み開始時には、プランジャーを使用する。
 - (b) コンクリートの打込みは、スライム等の巻き込みがなく一様に打ち上がるように連続して行う。
 - (c) 打込み中は、トレミー管の先端がコンクリート中に2 m以上入るように保持する。
 - (d) オールケーシング工法の場合は、ケーシングチューブの先端がコンクリート中に2 m以上入るように保持する。
- (ケ) 杭頭部には、表4.5.1のA種の場合は、500mm以上、B種の場合は、800mm以上の余盛りを行う。
- (コ) 安定液を用いる場合は、掘削孔壁が崩落しないように、安定液の適切な管理を行う。
- (サ) 安定液等に混入している泥分は、沈殿槽に集めて排除するなど、関係法令等に基づき適切に処理する。
- (シ) 近接している杭は、連続して施工しない。
- (ス) (ア)から(シ)まで以外は、専門工事業者の仕様による。
- (セ) 施工記録は、4.5.8による。

4.5.6 場所打ち鋼管コンクリート杭工法及び拡底杭工法

- (1) 支持層の位置及び土質は、特記による。
- (2) 試験杭は、工法ごとに定められた条件以外は、4.2.2による。
- (3) 本杭は、試験杭の結果及び工法ごとに定められた条件以外は、4.5.5(3)による。
- (4) 施工記録は、工法ごとに定められた条件以外は、4.5.8による。

4.5.7 杭頭の処理

杭頭の余盛り部分は、コンクリートの打込みから、14日程度経過した後、杭体を傷めないように平らにはつり取り、所定の高さにそろえる。

4.5.8 施工記録

全ての杭について、配筋の状態、杭の先端の土質、掘削中の孔壁の状況、安定液の状態、泥水の状態、掘削深さ、支持層深さ、掘削形状、スライム処理の状態、鉄筋かごの設置状況、コンクリートの投入量、フレッシュコンクリートの試験、施工時間、水平方向の位置ずれ寸法等を記録する。

6節 砂利、砂、捨コンクリート地業等

4.6.1 一般事項

この節は、砂利、砂、捨コンクリート地業等に適用する。

4.6.2 材料

- (1) 砂利地業に使用する砂利は、再生クラッシュラン、切込砂利又は切込碎石とし、適用は**特記**

による。

なお、粒度は、JIS A 5001（道路用砕石）によるC-40程度とする。

- (2) 砂地業に使用する砂は、シルト、有機物等の混入しない締め固めに適した山砂、川砂又は砕砂とし、適用は**特記**による。
- (3) 捨コンクリート地業に使用するコンクリートは、6章14節〔無筋コンクリート〕による。
- (4) 床下防湿層に使用する材料は、**特記**による。**特記**がなければ、ポリエチレンフィルムとし、厚さは0.15mm以上とする。

4.6.3 砂利及び砂地業

- (1) 砂利及び砂地業の範囲及び厚さは、**特記**による。**特記**がなければ、厚さは60mmとする。
- (2) 砂利を敷き均し、所定の厚さに締め固める。
- (3) 締め固めは、ランマー3回突き、振動コンパクター2回締め又は振動ローラー締め程度とし、緩み、ばらつき等がないように、十分締め固める。
- (4) 厚さが300mmを超える場合は、300mmごとに締め固めを行う。
- (5) 砂利地業の上に4.6.5による床下防湿層を直接施工する場合は、防湿層の下に目つぶし砂を敷き均す。

4.6.4 捨コンクリート地業

- (1) 捨コンクリートの範囲及び厚さは、**特記**による。**特記**がなければ、厚さは50mmとし、平たんに仕上げる。
- (2) (1)以外は、6章14節〔無筋コンクリート〕による。

4.6.5 床下防湿層

- (1) 防湿層の適用及び範囲は、**特記**による。
- (2) 防湿層の重ね合せ及び基礎梁際の折り下がりの長さは、250mm程度とする。
- (3) 防湿層の位置は、土間スラブ又は土間コンクリートの直下とする。ただし、断熱材がある場合は、断熱材の直下とする。

4.6.6 施工記録

- (1) 厚さ及び締め固めの状況を確認し、記録する。
- (2) 仕上りレベルを記録する。

5章 鉄筋工事

1節 共通事項

5.1.1 一般事項

この章は、鉄筋コンクリート造、鉄骨鉄筋コンクリート造等の鉄筋工事に適用する。また、1章 [各章共通事項] と併せて適用する。

5.1.2 基本要求的品質

- (1) 鉄筋工事に用いる材料は、所定のものであること。
- (2) 組み立てられた鉄筋は、所定の形状及び寸法を有し、所定の位置に保持されていること。また、鉄筋の表面は、所要の状態であること。
- (3) 鉄筋の継手及び定着部は、作用する力を伝達できるものであること。

5.1.3 配筋検査

主要な配筋は、コンクリートの打込みに先立ち、種類、径、数量、かぶり厚さ、間隔、相互のあき、位置等について、監督職員の検査を受ける。

2節 材料

5.2.1 鉄筋

鉄筋は、表 5.2.1 により、鉄筋の種類等は**特記**による。

表 5.2.1 鉄筋の種類等

規格番号	規格名称等	種類の記号
JIS G 3112	鉄筋コンクリート用棒鋼	SR235、SR295、SD295、SD345、SD390
—	建築基準法第 37 条の規定に基づき認定を受けたせん断補強筋	—

5.2.2 溶接金網

溶接金網は、JIS G 3551（溶接金網及び鉄筋格子）による。鉄線の形状、網目寸法及び鉄線の径は、**特記**による。

5.2.3 材料試験

鉄筋の品質を試験により証明する場合の試験の方法等は、適用する J I S 又は建築基準法に基づき定められた方法により、それぞれ指定された材料に相応したものとする。

3節 加工及び組立

5.3.1 加工及び組立一般

- (1) 鉄筋は、設計図書に指定された寸法及び形状に合わせ、常温で正しく加工して組み立てる。
- (2) 有害な曲がり、損傷等のある鉄筋は、使用しない。
- (3) コイル状の鉄筋は、直線状態にしてから使用する。この際、鉄筋に損傷を与えない。
- (4) 鉄筋には、点付け溶接を行わない。また、アークストライクを起こしてはならない。

5.3.2 加工

- (1) 鉄筋の切断は、シヤーカー等により行う。
- (2) 次の部分に使用する異形鉄筋の末端部にフックを付ける。
 - (ア) 柱の四隅にある主筋の重ね継手
 - (イ) 最上階の柱の四隅にある主筋の柱頭の定着

- (ウ) 梁の出隅及び下端の両隅にある梁主筋の重ね継手（基礎梁を除く。）
 - (エ) 煙突の鉄筋（壁の一部となる場合を含む。）
 - (オ) 杭基礎のベース筋
 - (カ) 帯筋、あばら筋及び幅止め筋
- (3) 鉄筋の折曲げ形状及び寸法は、表 5.3.1 による。
 なお、異形鉄筋の径（この節の本文、図及び表において「d」で示す。）は、呼び名に用いた数値とする。

表 5.3.1 鉄筋の折曲げ形状及び寸法

折曲げ 角 度	折曲げ図	折曲げ内法直径 (D)			
		鉄筋の種類	SD295、SD345		SD390
		呼び名	D16 以下	D19～D38	D19～D38
180°		3d 以上	4d 以上	5d 以上	
135°					
90°					
135° 及び 90° (幅止め筋)					

- (注) 1. 片持ちスラブ先端、壁筋の自由端側の先端で90° フック又は135° フックを用いる場合には、余長は4d以上とする。
 2. 90°未満の折曲げの内法直径は**特記**による。

5.3.3 組立

鉄筋は、鉄筋継手部分及び交差部の要所を径 0.8mm 以上の鉄線で結束し、適切な位置にスペーサー、吊金物等を使用して、堅固に組み立てる。

なお、スペーサーは、所定の位置に鉄筋を保持するとともに、作業荷重等に耐えられるものとする。また、鋼製のスペーサーは、型枠に接する部分に防錆処理を行ったものとする。

5.3.4 継手及び定着

- (1) 鉄筋の継手は、重ね継手、ガス圧接継手、機械式継手又は溶接継手とし、適用は**特記**による。

原則として、D35 以上の異形鉄筋については、重ね継手を用いない。

- (2) 鉄筋の継手位置は、**特記**による。

- (3) 鉄筋の重ね継手は、次による。

なお、径が異なる鉄筋の重ね継手の長さは、細い鉄筋の径による。

- (7) 柱及び梁の主筋並びに耐力壁の鉄筋の重ね継手の長さは、**特記**による。**特記**がなければ、

耐力壁の鉄筋の重ね継手の長さは、40d（軽量コンクリートの場合は50d）又は表5.3.2の重ね継手の長さのうちいずれか大きい値とする。
 (イ) (ア)以外の鉄筋の重ね継手の長さは、表5.3.2による。

表5.3.2 鉄筋の重ね継手の長さ

鉄筋の種類	コンクリートの設計基準強度 (F_c) (N/mm ²)	L_1 (フックなし)	L_{1h} (フックあり)
SD295	18	45d	35d
	21	40d	30d
	24、27	35d	25d
	30、33、36	35d	25d
SD345	18	50d	35d
	21	45d	30d
	24、27	40d	30d
	30、33、36	35d	25d
SD390	21	50d	35d
	24、27	45d	35d
	30、33、36	40d	30d

- (注) 1. L_1 、 L_{1h} ：重ね継手の長さ及びフックありの重ね継手の長さ
 2. L_{1h} は、図5.3.1に示すようにフック部分 l を含まない。
 3. 軽量コンクリートの場合は、表の値に5dを加えたものとする。

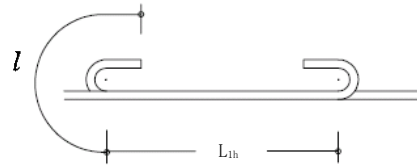
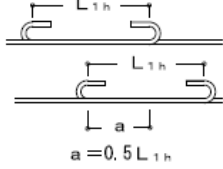
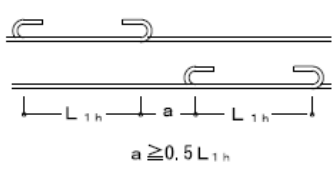
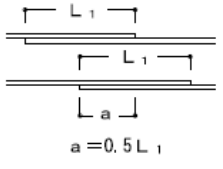
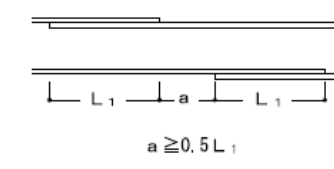
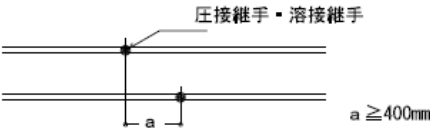
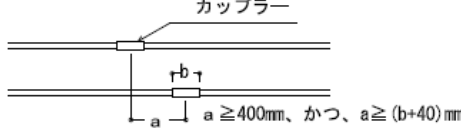


図5.3.1 フックありの重ね継手の長さ

(4) 隣り合う継手の位置は、表 5.3.3 による。ただし、スラブ筋で D16 以下の場合及び壁筋の場合を除く。

なお、先組み工法等で、柱及び梁の主筋のうち、隣り合う継手を同一箇所にはける場合は、特記による。

表 5.3.3 隣り合う継手の位置

重ね継手	フックありの場合	 $a = 0.5 L_{1h}$	 $a \geq 0.5 L_{1h}$
	フックなしの場合	 $a = 0.5 L_1$	 $a \geq 0.5 L_1$
圧溶接継手	—	 圧接継手・溶接継手 $a \geq 400\text{mm}$	
機械式継手	—	 カップラー $a \geq 400\text{mm}$ 、かつ、 $a \geq (b+40)\text{mm}$	

(5) 鉄筋の定着は、次による。

(7) 鉄筋の定着の長さは、**特記**による。**特記**がなければ、表 5.3.4 による。

表 5.3.4 鉄筋の定着の長さ

鉄筋の種類	コンクリートの 設計基準強度 (F_c) (N/mm ²)	直線定着の長さ				フックありの定着の長さ			
		L_1	L_2	L_3		L_{1h}	L_{2h}	L_{3h}	
				小梁	スラブ			小梁	スラブ
SD295	18	45d	40d	20d	10d かつ 150mm 以上	35d	30d	10d	—
	21	40d	35d			30d	25d		
	24、27	35d	30d			25d	20d		
	30、33、36	35d	30d			25d	20d		
SD345	18	50d	40d	(片持 小梁の 場合は 25d)	(片持 スラブ の場合 は 25d)	35d	30d	10d	—
	21	45d	35d			30d	25d		
	24、27	40d	35d			30d	25d		
	30、33、36	35d	30d			25d	20d		
SD390	21	50d	40d	(片持 小梁の 場合は 25d)	(片持 スラブ の場合 は 25d)	35d	30d	10d	—
	24、27	45d	40d			35d	30d		
	30、33、36	40d	35d			30d	25d		

- (注) 1. L_1 、 L_{1h} ：2. から 4. まで以外の直線定着の長さ及びフックありの定着の長さ
 2. L_2 、 L_{2h} ：割裂破壊のおそれのない箇所への直線定着の長さ及びフックありの定着の長さ
 3. L_3 ：小梁及びスラブの下端筋の直線定着の長さ。ただし、基礎耐圧スラブ及びこれを受ける小梁は除く。
 4. L_{3h} ：小梁の下端筋のフックありの定着の長さ
 5. フックありの定着の場合は、図 5.3.2 に示すようにフック部分 l を含まない。また、中間部での折曲げは行わない。
 6. 軽量コンクリートの場合は、表の値に 5d を加えたものとする。

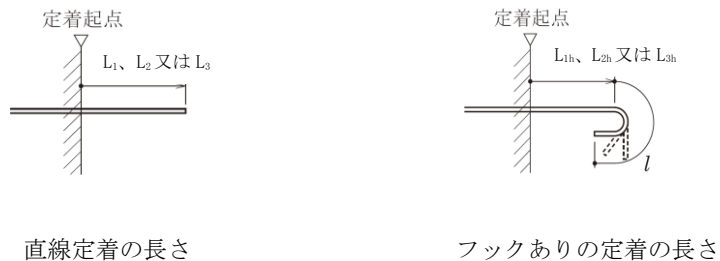


図 5.3.2 直線定着の長さ及びフックありの定着の長さ

(イ) 仕口内に縦に折り曲げて定着する鉄筋の定着長さ L が、表5.3.4のフックありの定着の長さを確保できない場合の折曲げ定着の方法は、**特記**による。**特記**がなければ、図5.3.3により、次の(a)から(c)までを全て満足するものとする。

(a) 全長は、表5.3.4の直線定着の長さ以上とする。

(b) 余長は、 $8d$ 以上とする。

(c) 仕口面から鉄筋外面までの投影定着長さ L_a 及び L_b は、表5.3.5に示す長さとする。ただし、梁主筋の柱内定着においては、柱せいの $3/4$ 倍以上とする。

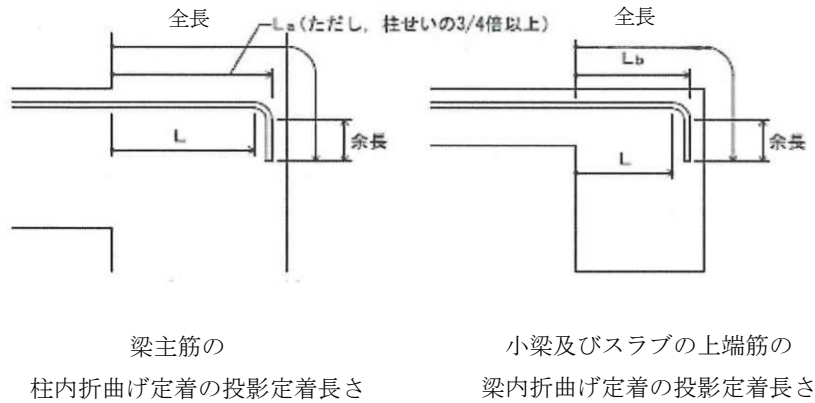


図 5.3.3 折曲げ定着の方法

表 5.3.5 投影定着長さ

鉄筋の種類	コンクリートの設計基準強度 (F_c) (N/mm^2)	L_a	L_b
SD295	18	20d	15d
	21	15d	15d
	24、27	15d	15d
	30、33、36	15d	15d
SD345	18	20d	20d
	21	20d	20d
	24、27	20d	15d
	30、33、36	15d	15d
SD390	21	20d	20d
	24、27	20d	20d
	30、33、36	20d	15d

- (注) 1. L_a : 梁主筋の柱内折曲げ定着の投影定着長さ
(基礎梁、片持梁及び片持スラブを含む。)
2. L_b : 小梁及びスラブの上端筋の梁内折曲げ定着の投影定着長さ
(片持小梁及び片持スラブを除く。)
3. 軽量コンクリートの場合は、表の値に $5d$ を加えたものとする。

(ウ) 機械式定着工法の適用は、**特記**による。

機械式定着工法は、次による。

- ① 機械式定着工法は、「保有水平耐力計算及び許容応力度等計算の方法を定める件」（平成19年5月18日 国土交通省告示第594号）及び「鉄筋コンクリート造の柱に取り付けるはりの構造耐力上の安全性を確かめるための構造計算の基準を定める件」（平成23年4月27日 国土交通省告示第432号）に基づく性能を有するものとする。
- ② 機械式定着工法の適用箇所及び種類は、**特記**による。
- ③ 鉄筋の必要定着長さ、補強筋、かぶり厚さ、品質、検査等については、工法ごとに定められた条件による。

(6) 溶接金網及びスパイラル筋の継手及び定着は、次による。

(ア) 溶接金網の継手及び定着は、図5.3.4による。

なお、 L_1 は表5.3.2に、 L_2 及び L_3 は表5.3.4による。

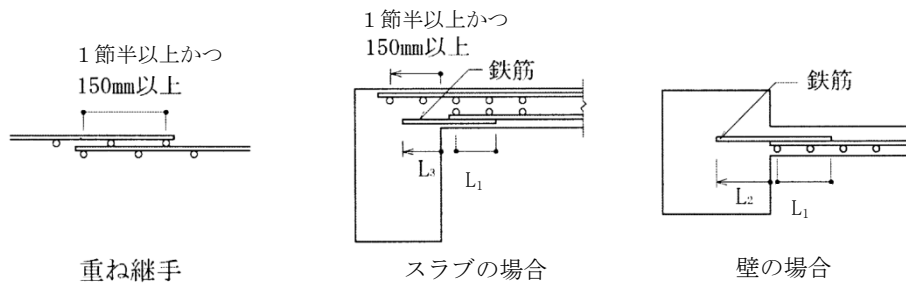


図 5.3.4 溶接金網の継手及び定着

(イ) スパイラル筋の継手及び定着は、図5.3.5による。

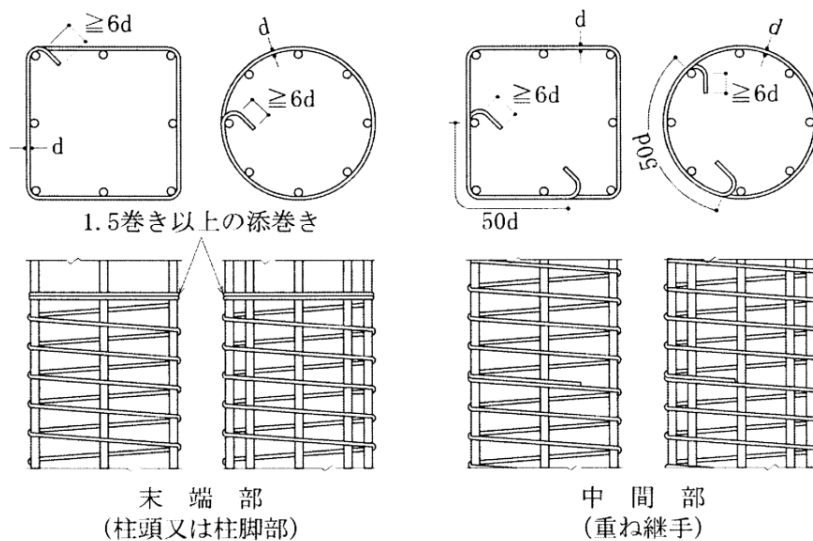


図 5.3.5 スパイラル筋の継手及び定着

5.3.5 鉄筋のかぶり厚さ及び間隔

(1) 鉄筋及び溶接金網の最小かぶり厚さは、**特記**による。**特記**がなければ、表 5.3.6 による。ただし、柱及び梁の主筋に D29 以上を使用する場合は、主筋のかぶり厚さを径の 1.5 倍以上確保するように最小かぶり厚さを定める。

表 5.3.6 鉄筋及び溶接金網の最小かぶり厚さ

構造部分の種類		最小かぶり厚さ(mm)		
土に接しない部分	スラブ、耐力壁 以外の壁	仕上げあり	20	
		仕上げなし	30	
	柱、梁、耐力壁	屋内	仕上げあり	30
			仕上げなし	30
		屋外	仕上げあり	30
			仕上げなし	40
擁壁、耐圧スラブ		40		
土に接する部分	柱、梁、スラブ、壁	40		
	基礎、擁壁、耐圧スラブ	60		
煙突等高熱を受ける部分		60		

- (注) 1. この表は、普通コンクリートに適用し、軽量コンクリートには適用しない。
また、塩害を受けるおそれのある部分等耐久性上不利な箇所には適用しない。
2. 「仕上げあり」とは、モルタル塗り等の仕上げのあるものとし、鉄筋の耐久性上有効でない仕上げ（仕上塗材、塗装等）のものを除く。
3. スラブ、梁、基礎及び擁壁で、直接土に接する部分のかぶり厚さには、捨コンクリートの厚さを含まない。
4. 杭基礎の場合の基礎下端筋のかぶり厚さは、杭天端からとする。

- (2) 柱、梁等の鉄筋の加工に用いるかぶり厚さは、最小かぶり厚さに 10mm を加えた数値を標準とする。
(3) 鉄筋組立後のかぶり厚さは、最小かぶり厚さ以上とする。
(4) 鉄筋相互のあきは図 5.3.6 により、次の値のうち最大のもの以上とする。ただし、機械式継手及び溶接継手の場合は、5 節又は 6 節による。
(ア) 粗骨材の最大寸法の 1.25 倍
(イ) 25mm
(ウ) 隣り合う鉄筋の径（5.3.2(3)による d）の平均の 1.5 倍

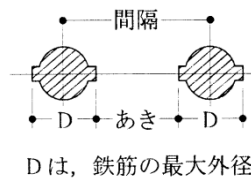


図 5.3.6 鉄筋相互のあき及び間隔

- (5) 鉄骨鉄筋コンクリート造の場合、主筋と平行する鉄骨とのあきは、(4)による。
(6) 貫通孔に接する鉄筋のかぶり厚さは、最小かぶり厚さ以上とする。

5.3.6 鉄筋の保護

- (1) 鉄筋の組立後、スラブ、梁等には、歩み板を置き渡す等の措置を講じ、直接鉄筋の上を歩かないようにする。
- (2) コンクリートの打込みによる、鉄筋の乱れを可能な限り少なくするとともに、かぶり厚さ、鉄筋の位置及び間隔の保持に努める。

5.3.7 各部配筋

各部の配筋は、特記による。

4節 ガス圧接

5.4.1 一般事項

この節は、鉄筋を酸素・アセチレン炎を用いて加熱し、圧力を加えながら接合するガス圧接に適用する。

5.4.2 ガス圧接作業を行う技能資格者

- (1) ガス圧接作業は、技能資格者が行う。
- (2) 技能資格者は、JIS Z 3881（鉄筋のガス圧接技術検定における試験方法及び判定基準）に従う工事に相応した試験に基づく能力を有する者とする。
- (3) (1)及び(2)以外は、1.5.3 [技能資格者]による。

5.4.3 圧接部の試験を行う技能資格者

- (1) 5.4.10の圧接部の外観試験及び超音波探傷試験は、技能資格者が行う。
- (2) 技能資格者は、圧接部に関する知識、試験の方法等について十分な知識及び経験に基づく能力を有する者とする。
- (3) 圧接部の外観試験及び超音波探傷試験を行う技能資格者は、当該工事における圧接部の品質管理を行っていない者とする。
- (4) (1)から(3)まで以外は、1.5.3 [技能資格者]による。

5.4.4 圧接部の品質

圧接後の圧接部の品質は、次による。

- (ア) 圧接部のふくらみの直径は、鉄筋径（径の異なる場合は細い方の鉄筋径）の1.4倍以上であること。
- (イ) 圧接部のふくらみの長さは、鉄筋径の1.1倍以上とし、その形状がなだらかであること。
- (ウ) 圧接部のふくらみにおける圧接面のずれは、鉄筋径の1/4以下であること。
- (エ) 圧接部における鉄筋中心軸の偏心量は、鉄筋径（径の異なる場合は細い方の鉄筋径）の1/5以下であること。
- (オ) 圧接部の折れ曲りは、 2° 以下であること。
- (カ) 圧接部の片ふくらみは、鉄筋径（径の異なる場合は細い方の鉄筋径）の1/5以下であること。
- (キ) 圧接部は、強度に影響を及ぼす焼割れ、へこみ、垂下がり及び内部欠陥がないこと。

5.4.5 圧接一般

- (1) 圧接作業に使用する装置及び器具類は、正常に動作するように整備されたものとする。
- (2) 鉄筋の種類が異なる場合、形状が著しく異なる場合又は径の差が7mmを超える場合は、圧接を行ってはならない。ただし、鉄筋の種類が異なる場合においては、SD345とSD390の圧接を行うことができる。

5.4.6 鉄筋の加工

- (1) 鉄筋は、圧接後の形状及び寸法が設計図書に合致するよう、圧接箇所1か所につき鉄筋径程度の縮み代を見込んで、切断又は加工する。

(2) 圧接しようとする鉄筋は、その端面が直角で平滑となるように、適切な器具を用いて切断する。

(3) (1)及び(2)以外は、3節による。

5.4.7 鉄筋の圧接前の端面

(1) 端面及びその周辺には、錆、油脂、塗料、セメントペースト等の付着がないこと。

(2) 端面は、直角で平滑に仕上げ、必要に応じて面取りをすること。

(3) (1)及び(2)の処理は、圧接作業当日に行い、その状態を確認すること。ただし、これにより難しい場合は、監督職員と協議する。

5.4.8 天候等による措置

(1) 酸素、アセチレン容器及び圧力調整器を保温する場合は、関係法令に基づき、適切に行う。

(2) 酸素及びアセチレン容器は直射日光等から保護し、関係法令に基づき、適切な温度を保つ。

(3) 降雨、降雪又は強風の場合は、圧接作業を行ってはならない。ただし、風除け、覆い等の設備を設置した場合には、作業を行うことができる。

5.4.9 圧接作業

(1) 鉄筋に圧接器を取り付けたときの鉄筋の圧接端面間の隙間は2mm以下とし、かつ、偏心及び曲がりのないものとする。

(2) 圧接する鉄筋の軸方向に適切な加圧を行い、圧接端面同士が密着するまで還元炎で加熱する。

(3) 圧接端面同士が密着したことを確認した後、鉄筋の軸方向に適切な圧力を加えながら、中性炎により圧接面を中心に鉄筋径の2倍程度の範囲を加熱する。

(4) 圧接器の取外しは、鉄筋加熱部分の火色消失後とする。

(5) 加熱中に火炎に異常があった場合は、圧接部を切り取って再圧接する。ただし、圧接端面同士が密着した後、火炎に異常があった場合は、火炎を再調節して作業を行ってもよい。

5.4.10 圧接完了後の圧接部の試験

圧接完了後、次により試験を行う。

(ア) 外観試験は、次による。

(a) 試験対象は、全ての圧接部とする。

(b) 圧接部のふくらみの形状及び寸法、圧接部のふくらみにおける圧接面のずれ、圧接部における鉄筋中心軸の偏心量、圧接部の折れ曲り、片ふくらみ、焼割れ、へこみ、垂下がりその他有害と認められる欠陥の有無について、外観試験を行う。

(c) 試験方法は、目視により、必要に応じて、ノギス、スケールその他適切な器具を使用する。

(d) 外観試験の結果、不合格となった場合の措置は、5.4.11(1)による。

(イ) 超音波探傷試験又は引張試験の適用は**特記**による。**特記**がなければ、超音波探傷試験とする。

(a) 超音波探傷試験は、次による。

① 1ロットは、1組の作業班が1日に行った圧接箇所とする。

② 試験の箇所数は、1ロットに対して30か所とし、ロットから無作為に抜き取る。

③ 試験方法及び判定基準は、JIS Z 3062（鉄筋コンクリート用異形棒鋼ガス圧接部の超音波探傷試験方法及び判定基準）による。

④ ロットの合否判定は、ロットの全ての試験箇所が合格と判定された場合に、当該ロットを合格とする。

⑤ 不合格となったロットへの措置は、5.4.11(2)による。

(b) 引張試験の方法等は、**特記**による。**特記**がなければ、次による。

① 1ロットは、1組の作業班が1日に行った圧接箇所とする。

- ② 試験片の採取数は、1ロットに対して3本とする。
- ③ 試験片を採取した箇所は、同種の鉄筋を圧接して継ぎ足す。ただし、D32以下の場合、監督職員の承諾を受けて、重ね継手とすることができる。
- ④ 試験片の形状、寸法及び試験方法は、JIS Z 3120（鉄筋コンクリート用棒鋼ガス圧接継手の試験方法及び判定基準）による。
- ⑤ ロットの可否の判定は、全ての試験片の引張強さが母材の規格値以上である場合かつ圧接面での破断がない場合を合格とする。ただし、圧接面で破断し不合格となった場合は、次により再試験を行うことができる。
- ⑦ 再試験片の採取数は、当該ロットの5%以上とする。
- ⑧ 再試験の結果、全ての試験片について引張強さが母材の規格値以上である場合を合格とする。
- ⑨ 不合格となったロットへの措置は、5.4.11(2)による。

5.4.11 不合格となった圧接部への措置

- (1) 外観試験で不合格となった圧接部への措置
 - (ア) 圧接部のふくらみの直径又は長さが規定値に満たない場合は、再加熱し、加圧して所定のふくらみに修正する。
 - (イ) 圧接部のふくらみにおける圧接面のずれが規定値を超えた場合は、圧接部を切り取って再圧接する。
 - (ウ) 圧接部における鉄筋中心軸の偏心量が規定値を超えた場合は、圧接部を切り取って再圧接する。
 - (エ) 圧接部の折れ曲がり量が規定値を超えた場合は、再加熱して修正する。
 - (オ) 圧接部の片ふくらみが規定値を超えた場合は、圧接部を切り取って再圧接する。
 - (カ) 圧接部の焼き割れ、へこみ、垂れ下がりその他有害と認められる欠陥に対しては、圧接部を切り取って再圧接する。
- (2) 超音波探傷試験又は引張試験で不合格となったロットへの措置
 - (ア) 直ちに作業を中止し、不合格の発生原因を調査するとともに、不合格ロットの残り全ての圧接部に対して、5.4.10(イ)(a)③による超音波探傷試験を行う。また、工事を再開するに当たり、再発防止のために必要な措置を定め、監督職員の承諾を受ける。
 - (イ) (ア)の超音波探傷試験の結果、不合格となった圧接部は、監督職員と協議を行い、圧接部を切り取って、再圧接する。
- (3) (1)又は(2)による措置をとった圧接部は、5.4.10による外観試験及び超音波探傷試験を行う。
- (4) 不合格圧接部への措置をとった後、その記録を整理し、監督職員に提出する。

5節 機械式継手

5.5.1 一般事項

この節は、機械式継手に適用する。

5.5.2 機械式継手の作業を行う技能資格者

- (1) 機械式継手の作業は、技能資格者が行う。
- (2) 技能資格者は、1.5.3[技能資格者]による。

5.5.3 工法

- (1) 機械式継手は、「鉄筋の継手の構造方法を定める件」(平成12年5月31日 建設省告示第1463号)に基づく性能を有するものとする。
- (2) 機械式継手の適用箇所、性能、種類、鉄筋相互のあき等は、特記による。
- (3) 隣り合う継手の位置は、5.3.4(4)による。

(4) 接合しようとする鉄筋は、その端面が直角なものを用いる。

5.5.4 継手部の試験を行う技能資格者

(1) 継手部の試験は、技能資格者が行う。

(2) 技能資格者は、機械式継手に関する知識、試験に関する十分な知識及び経験に基づく能力を有する者とする。

(3) 継手部の試験を行う技能資格者は、当該工事における継手部の品質管理を行っていない者とする。

(4) (1)から(3)まで以外は、1.5.3 [技能資格者] による。

5.5.5 施工完了後の継手部の試験

施工完了後の試験は、次により、適用は**特記**による。

(7) 外観試験は、次による。

(a) 試験対象は、全ての継手部とする。

(b) 試験項目及び試験方法は、**特記**による。

(c) 試験の結果、不合格となった場合の措置は、**特記**による。

(イ) 超音波測定試験は、次による。

(a) 試験対象は、**特記**による。

(b) 試験方法及び判定基準については、JIS Z 3064（鉄筋コンクリート用機械式継手の鉄筋挿入長さの超音波測定試験方法及び判定基準）による。

(c) 試験の結果、不合格となった場合の措置は、**特記**による。

6 節 溶接継手

5.6.1 一般事項

この節は、溶接継手に適用する。

5.6.2 溶接継手の作業を行う技能資格者

(1) 溶接継手の作業は、技能資格者が行う。

(2) 技能資格者は、次による試験に基づく能力を有する者とする。

(7) 突合せ溶接

JIS Z 3882（鉄筋の突合せ溶接技術検定における試験方法及び判定基準）に従う工事に相応した試験による。

(イ) 重ねアーク溶接

7.6.3 [溶接作業を行う技能資格者] に準じた試験による。

(3) (1)及び(2)以外は、1.5.3 [技能資格者] による。

5.6.3 工法

(1) 溶接継手は、「鉄筋の継手の構造方法を定める件」（平成12年5月31日 建設省告示第1463号）に基づく性能を有するものとする。

(2) 溶接継手の適用箇所、性能、工法、鉄筋相互のあき等は、**特記**による。

(3) 隣り合う継手の位置は、5.3.4(4)による。

(4) 溶接しようとする鉄筋は、その端面が直角なものを用いる。ただし、重ねアーク溶接の場合はこの限りでない。

(5) D16以下の鉄筋の溶接は、重ねアーク溶接とし、7.6.5 [部材の組立] (4)及び7.6.7 [溶接施工] (1)による。

5.6.4 溶接部の試験を行う技能資格者

(1) 溶接部の試験は、技能資格者が行う。

(2) 技能資格者は、溶接継手に関する知識、試験に関する十分な知識及び経験に基づく能力を有

する者とする。

(3) 溶接部の試験を行う技能資格者は、当該工事における溶接部の品質管理を行っていない者とする。

(4) (1)から(3)まで以外は、1.5.3 [技能資格者] による。

5.6.5 施工完了後の溶接部の試験

施工完了後の試験は、次により、適用は**特記**による。

(7) 外観試験は、次による。

(a) 試験対象は、全ての継手部とする。

(b) 試験項目及び試験方法は、**特記**による。

(c) 試験の結果、不合格となった場合の処置は、**特記**による。

(4) 超音波探傷試験は、次による。

(a) 試験対象は、**特記**による。

(b) 試験方法及び判定基準については、JIS Z 3063（鉄筋コンクリート用異形棒鋼溶接部の超音波探傷試験方法及び判定基準）による。

(c) 試験の結果、不合格となった場合の処置は、**特記**による。

6章 コンクリート工事

1節 共通事項

6.1.1 一般事項

この章は、工事現場施工のコンクリート工事に適用する。また、1章〔各章共通事項〕と併せて適用する。

6.1.2 基本要用品質

- (1) コンクリート工事に用いる材料は、所定のものであること。
- (2) 打ち込まれたコンクリートは、所定の形状、寸法及び位置並びに密実な表面状態を有すること。
- (3) コンクリートは、所定の強度を有し、構造耐力、耐久性、耐火性等に有害な欠陥がないこと。

2節 コンクリートの種類及び品質

6.2.1 コンクリートの種類

- (1) コンクリートの類別は、表 6.2.1 により、適用は**特記**による。**特記**がなければ、I 類とする。

表 6.2.1 コンクリートの類別

類別	製造区分
I 類	JIS Q 1001（適合性評価－日本産業規格への適合性の認証－一般認証指針（鋳工業品及びその加工技術））及び JIS Q 1011（適合性評価－日本工業規格への適合性の認証－分野別認証指針（レディーミクストコンクリート））に基づき、JIS A 5308（レディーミクストコンクリート）への適合を認証されたコンクリート
II 類	上記以外の JIS A 5308 に適合したコンクリート

- (2) コンクリートの気乾単位容積質量による種類は、普通コンクリート又は軽量コンクリートとし、適用は**特記**による。
- (3) 建築基準法第 37 条第二号の規定に基づき国土交通大臣の認定を受けたコンクリートは、**特記**による。

6.2.2 コンクリートの強度

- (1) コンクリートの設計基準強度（ F_c ）の値は、普通コンクリートにおいては 36N/mm^2 以下、軽量コンクリートにおいては 27N/mm^2 以下とし、**特記**による。
- (2) 使用するコンクリートの強度は、材齢 28 日において調合管理強度以上とする。
- (3) 構造体コンクリート強度は、設計基準強度（ F_c ）以上とし、工事現場で採取し、養生された供試体の圧縮強度を基に推定する。

なお、構造体コンクリートとは、構造体とするために打ち込まれ、硬化したコンクリートをいう。（以下この章において同じ。）

- (4) (2) 及び (3) で規定するコンクリートの強度の判定は、9 節による。

6.2.3 気乾単位容積質量

- (1) 普通コンクリートの気乾単位容積質量は、 2.1t/m^3 を超え 2.5t/m^3 以下を標準とする。
- (2) 軽量コンクリートの気乾単位容積質量は、6.10.2(1)による

6.2.4 ワークビリティー及びスランプ

- (1) コンクリートのワークビリティーは、打込み場所、打込み方法及び締固め方法に応じて、型枠内並びに鉄筋及び鉄骨周囲に密実に打ち込むことができ、かつ、ブリーディング及び材料分離が少ないものとする。

(2) コンクリートの荷卸し地点におけるスランプは、**特記**による。**特記**がなければ、表 6.2.2 による。

表 6.2.2 スランプ

打込み箇所	基礎、基礎梁、土間スラブ	柱、梁、スラブ、壁
スランプ (cm)	15、18	18

6.2.5 構造体コンクリートの仕上り

(1) 部材の位置及び断面寸法の許容差並びにその測定方法は、次による。

(ア) 位置及び断面寸法の許容差は、表 6.2.3 を標準として、仕上げの種類、納まり等を考慮して定める。

表 6.2.3 部材の位置及び断面寸法の許容差の標準値

項 目		許容差 (mm)
位 置	設計図書に示された位置に対する各部材の位置	±20
断 面 寸 法	柱、梁、壁の断面寸法及びスラブの厚さ	0 +20
	基礎及び基礎梁の断面寸法	0 +50

(イ) 測定方法は、部材等に応じて適切に定める。

(2) コンクリート表面の仕上り状態

(ア) コンクリートの打放し仕上げは、次による。

(a) 合板せき板を用いる場合のコンクリートの打放し仕上げは、表 6.2.4 により、種別は**特記**による。

表 6.2.4 打放し仕上げの種別

種別	表面の仕上り程度	せき板の程度
A種	目違い、不陸等の極めて少ない良好な面とする。	6.8.2(2)(ア)のせき板でほとんど損傷のないものとする。
B種	目違い、不陸等の少ない良好な面とし、グラインダー掛け等により平滑に調整されたものとする。	6.8.2(2)(イ)のせき板でほとんど損傷のないものとする。
C種	打放しのままで、目違い払いを行ったものとする。	6.8.2(2)(イ)のせき板で使用上差し支えない程度のものとする。

(b) (a)以外のせき板に接するコンクリートの表面は、型枠締付け金物の穴、砂じま、へこみ等をポリマーセメントペースト等で補修し、コンクリートの突起部を取り除く。

- (イ) コンクリートの仕上りの平たんさは、表 6.2.5 により、各章の定めがある場合を除き、仕上げに応じ、種別は**特記**による。

表 6.2.5 コンクリートの仕上りの平たんさの種別

種別	コンクリートの 内外装仕上げ	平たんさ
a 種	コンクリートが見え掛りとなる場合又は仕上げ厚さが極めて薄い場合その他非常に良好な平たんさ及び表面状態が必要な場合	3 mにつき 7 mm 以下
b 種	仕上げ厚さが 7 mm 未満の場合その他良好な平たんさが必要な場合	3 mにつき 10mm 以下
c 種	仕上げ厚さが 7 mm 以上の場合又は下地の影響を受けにくい仕上げの場合	1 mにつき 10mm 以下

3 節 コンクリートの材料及び調査

6.3.1 コンクリートの材料

(1) セメント

- (ア) セメントは、表 6.3.1 により、種類は**特記**による。**特記**がなければ、普通ポルトランドセメント、高炉セメント A 種、シリカセメント A 種又はフライアッシュセメント A 種とする。

表 6.3.1 セメント

規格番号	規 格 名 称
JIS R 5210	ポルトランドセメント
JIS R 5211	高炉セメント
JIS R 5212	シリカセメント
JIS R 5213	フライアッシュセメント
JIS R 5214	エコセメント ^(注)

(注) エコセメントの種類は、普通エコセメントとする。

- (イ) 高炉セメント B 種及びフライアッシュセメント B 種の適用箇所は、**特記**による。
- (ウ) 普通エコセメントを適用する場合は、1 節から 9 節まで、12 節及び 14 節による。
- (2) 骨材
- (ア) 骨材の種類及び品質は、JIS A 5308（レディーミクストコンクリート）附属書 A（規定）[レディーミクストコンクリート用骨材] の規定によるほか、次による。
- (a) フェロニッケルスラグ骨材、銅スラグ細骨材及び電気炉酸化スラグ骨材の使用は、**特記**による。また、普通エコセメントを使用するコンクリートに再生骨材 H を使用する場合は、**特記**による。
- (b) 砂利及び砂は、監督職員の承諾を受けて、次によることができる。
- ① 絶乾密度は、2.4g/cm³ 以上
- ② 吸水率は、4.0% 以下
- (イ) JIS A 5308 附属書 A に規定する、砕石、砕砂、フェロニッケルスラグ骨材、銅スラグ細骨材、電気炉酸化スラグ骨材、再生骨材 H、砂利及び砂のアルカリシリカ反応性による区分は、**特記**による。**特記**がなければ、A とする。
- なお、アルカリシリカ反応性による区分が B の骨材を使用する場合は、次のいずれかによ

り、アルカリシリカ反応抑制対策を行う。

(a) 砕石、砕砂、電気炉酸化スラグ骨材、砂利及び砂の場合は、次のいずれかによる。

① 高炉セメントB種若しくはフライアッシュセメントB種を用いる普通コンクリート又は高炉スラグ微粉末若しくはフライアッシュを混和材として用いる普通コンクリートを使用する。ただし、高炉セメントB種の高炉スラグの混合比は40%以上、フライアッシュセメントB種のフライアッシュの混合比は15%以上とする。

なお、混合比は、セメント製造者のセメント試験成績表の値により確認する。

② 6.5.4(2)によりコンクリート中のアルカリ総量が 3.0 kg/m^3 以下であることを、6.3.2(ウ)により確認する。

(b) フェロニッケルスラグ骨材の場合は、JIS A 5011-2（コンクリート用スラグ骨材—第2部：フェロニッケルスラグ骨材）附属書D（規定）[アルカリシリカ反応抑制対策の方法]による。

(c) 再生骨材Hの場合は、(a)①による。

(ウ) 高炉スラグ粗骨材は、JIS A 5011-1（コンクリート用スラグ骨材—第1部：高炉スラグ骨材）により、絶乾密度、吸水率及び単位容積質量による区分は、Nとする。

(エ) 電気炉酸化スラグ粗骨材は、JIS A 5011-4（コンクリート用スラグ骨材—第4部：電気炉酸化スラグ骨材）により、絶乾密度による区分は、Nとする。

(オ) 粗骨材の最大寸法

(a) 砕石、高炉スラグ粗骨材、電気炉酸化スラグ粗骨材及び再生粗骨材Hは20mm、砂利は25mmとする。

(b) 基礎等で断面が大きく、鉄筋量が比較的少ない場合は、監督職員の承諾を受け、5.3.5 [鉄筋のかぶり厚さ及び間隔]の範囲で、砕石、高炉スラグ粗骨材及び再生粗骨材Hは25mm、砂利は40mmとすることができる。

(3) 水

水は、JIS A 5308 附属書C（規定）[レディーミクストコンクリートの練混ぜに用いる水]による。

(4) 混和材料

混和材料の適用及び種類は、**特記**による。**特記**がなければ、種類は次による。

(a) 混和剤の種類は、JIS A 6204（コンクリート用化学混和剤）によるAE剤、AE減水剤又は高性能AE減水剤とし、化学混和剤の塩化物イオン(Cl^-)量による区分は、I種とする。また、防錆剤を併用する場合は、JIS A 6205（鉄筋コンクリート用防せい剤）による防錆剤とする。

(b) 混和材の種類は、JIS A 6201（コンクリート用フライアッシュ）によるフライアッシュのI種、II種若しくはIV種、JIS A 6206（コンクリート用高炉スラグ微粉末）による高炉スラグ微粉末、JIS A 6207（コンクリート用シリカフューム）によるシリカフューム又はJIS A 6202（コンクリート用膨張材）による膨張材とする。

6.3.2 コンクリートの調合

コンクリートの計画調合は、所要のワーカビリティ並びに所定の強度及び耐久性が得られ、かつ、2節に示すその他の品質を満足するように定める。

(ア) 調合管理強度及び調合強度

(a) 調合管理強度は、設計基準強度(F_c)に、(b)の構造体強度補正值(S)を加えた値、かつ、10節以降の関係する節の規定を満たすものとする。

- (b) 構造体強度補正值 (S) は、特記による。特記がなければ、表 6.3.2 により、セメントの種類及びコンクリートの打込みから材齢 28 日までの期間の予想平均気温に応じて定める。

表 6.3.2 構造体強度補正值 (S)

セメントの種類	コンクリートの打込みから材齢 28 日までの期間の 予想平均気温 θ の範囲 (°C)	
	$0 \leq \theta < 8$	$8 \leq \theta$
普通ポルトランドセメント 高炉セメント A 種 シリカセメント A 種 フライアッシュセメント A 種	$0 \leq \theta < 8$	$8 \leq \theta$
早強ポルトランドセメント	$0 \leq \theta < 5$	$5 \leq \theta$
中庸熱ポルトランドセメント	$0 \leq \theta < 11$	$11 \leq \theta$
低熱ポルトランドセメント	$0 \leq \theta < 14$	$14 \leq \theta$
高炉セメント B 種	$0 \leq \theta < 13$	$13 \leq \theta$
フライアッシュセメント B 種	$0 \leq \theta < 9$	$9 \leq \theta$
普通エコセメント	$0 \leq \theta < 6$	$6 \leq \theta$
構造体強度補正值 (S) (N/mm ²)	6	3

- (c) 調合強度は、調合管理強度に、強度のばらつきを表す標準偏差に許容不良率に応じた正規偏差を乗じた値を加えたものとする。

(イ) 調合条件

- (a) AE 剤、AE 減水剤又は高性能 AE 減水剤を用いるコンクリートの荷卸し地点における空気量は、4.5%とする。
- (b) 水セメント比の最大値は、次による。
- ① 普通ポルトランドセメント、早強ポルトランドセメント、中庸熱ポルトランドセメント、高炉セメント A 種、シリカセメント A 種及びフライアッシュセメント A 種の場合は 65%、低熱ポルトランドセメント、高炉セメント B 種、シリカセメント B 種及びフライアッシュセメント B 種の場合は 60%、普通エコセメントの場合は 55%とする。
 - ② 再生骨材 H を使用する場合は、60%とする。
- (c) 単位水量の最大値は、185 kg/m³とし、単位水量は、コンクリートの品質が得られる範囲内で、可能な限り小さな値とする。
- (d) 単位セメント量の最小値は、270 kg/m³とし、単位セメント量は、(b)の水セメント比及び(c)の単位水量から算出される値とする。
- (e) 細骨材率は、コンクリートの品質が得られる範囲内で、適切に定める。
- (f) 混和材料の使用は、次による。
- ① AE 剤、AE 減水剤又は高性能 AE 減水剤の使用量は、所定のスランプ及び空気量が得られるように定める。
 - ② 普通ポルトランドセメントを用いたコンクリートで、圧送が困難な場合には、フライアッシュ II 種又は IV 種を混合することができる。ただし、この場合は、単位セメント量を減じてはならない。
 - ③ 普通ポルトランドセメントを用いたコンクリートで、水セメント比の制限等により、強度上必要なセメント量を超えてセメントを使用する場合は、その超えた部分を、セメント全量の 10%の範囲で、フライアッシュ I 種又は II 種に置き換えることができる。

- ④ ①から③まで以外の混和材料の使用方法及び使用量は、**特記**による。**特記**がなければ、使用方法及び使用量のわかる資料を提出し、監督職員の承諾を受ける。
- (g) コンクリートに含まれる塩化物量は、塩化物イオン (Cl^-) 量で 0.30 kg/m^3 以下とする。
- (h) コンクリートは、アルカリシリカ反応を生じるおそれのないものとする。
- (ウ) 計画調合の決定
- (a) 計画調合は、試し練りによって定める。ただし、普通エコセメント又は再生骨材Hを使用するコンクリートを除くⅠ類のコンクリートの場合には、試し練りを省略することができる。
- (b) 試し練りは、計画スランプ、計画空気量及び調合強度が得られることを確認する。
- (c) 供試体の養生は、6.9.3(1)(ア)による標準養生とする。
- (d) 調合強度の確認は、材齢28日の圧縮強度による。ただし、あらかじめ監督職員の承諾を受けた場合は、この限りでない。

4節 レディーミクストコンクリート工場の選定、コンクリートの製造及び運搬

6.4.1 レディーミクストコンクリート工場の選定

工事開始に先立ち、次によりレディーミクストコンクリート工場を選定し、監督職員の承諾を受ける。

- (ア) レディーミクストコンクリート工場には、6.4.2による施工管理技術者が置かれていること。
- (イ) レディーミクストコンクリート工場は、次の項目について、品質管理基準が定められているとともに適切な管理が行われていること。
- (a) 製品の管理
- (b) 原材料の管理
- (c) 製造工程の管理
- (d) 設備の管理
- (e) 外注管理
- (ウ) レディーミクストコンクリート工場は、6.6.2に定められた時間以内に、コンクリートの打込みが終了できる場所にあること。
- (エ) 同一打込み区画に、2つ以上のレディーミクストコンクリート工場のコンクリートが打ち込まれないようにすること。
- (オ) Ⅱ類のコンクリートの場合は、JIS A 5308（レディーミクストコンクリート）の規定と照合して、2節に規定する品質のコンクリートが製造できることを示す資料を監督職員に提出すること。

6.4.2 レディーミクストコンクリート工場における施工管理技術者

- (1) レディーミクストコンクリート工場における施工管理技術者は、コンクリートの製造、施工、試験等に関わる指導及び品質管理を行う能力を有する者とする。
- (2) (1)以外は、1.3.2〔施工管理技術者〕による。

6.4.3 コンクリートの発注及び製造

- (1) Ⅰ類のコンクリートの発注に当たり、1節から本節までの規定により必要な事項をJIS A 5308の4.1〔種類及び区分〕により指定する。
- (2) Ⅱ類のコンクリートは、Ⅰ類のコンクリートの規定に準じて必要な事項を指定する。
- (3) 練混ぜ水としてスラッジ水を使用する場合は、レディーミクストコンクリート工場のスラッジ水の濃度について、JIS A 5308 附属書C（規定）〔レディーミクストコンクリートの練混ぜに用いる水〕に基づき、管理されていることを確認する。

- (4) 呼び強度の強度値は、6.3.2(7)で定める調合管理強度以上とする。
- (5) 呼び強度を保証する材齢は、28日とする。ただし、あらかじめ監督職員の承諾を受けた場合は、この限りでない。
- (6) 製造に先立ち、レディーミクストコンクリート工場の配合計画書を提出し、監督職員の承諾を受ける。

なお、配合計画書は、材料、調合設計の基礎となる資料、計算書等を含むものとする。

6.4.4 コンクリートの運搬

コンクリートの運搬は、JIS A 5308の規定によるほか、次による。

- (ア) 6.6.2の規定を満足すること。
- (イ) コンクリートには、運搬に当たり、水を加えないこと。
- (ウ) 荷卸し直前にトラックアジテータのドラムを高速回転して、コンクリートが均質になるようにすること。

5節 コンクリートの品質管理

6.5.1 品質管理一般

- (1) コンクリートの受入れは、次による。
 - (ア) 納入されたコンクリートが発注した条件に適合していることを、各運搬車の納入書により確認する。
 - (イ) 荷卸しされるコンクリートの品質には常に注意し、異状を認めたコンクリートは使用しない。
 - (ウ) コンクリートに品質の変化が見られた場合は、レディーミクストコンクリート工場の製造管理記録により、単位水量が配合計画書で指定した値に対して、所定の範囲内であることを確認する。
 - (エ) 打込み当初及び打込み中、随時、コンクリートのワーカビリティが安定していることを、目視等により確認する。
 - (オ) I類のコンクリートの場合は、品質管理の試験結果及びレディーミクストコンクリート工場が行うJIS A 5308(レディーミクストコンクリート)による品質管理の試験結果を確認し、監督職員に報告する。
 - (カ) II類のコンクリートの場合は、JIS A 5308により品質管理を行い、試験結果を監督職員に報告する。
- (2) フレッシュコンクリートの試験は、6.9.2による。

6.5.2 スランプ

- (1) コンクリートのスランプの許容差は、表6.5.1による。
- (2) スランプが許容差を超えた場合は、調合の調整、運搬方法の改善等を行う。ただし、調合の調整に当たり、水セメント比を変えてはならない。

表 6.5.1 スランプの許容差

スランプ (cm)	スランプの許容差 (cm)
8以上 18以下	±2.5
21	±1.5 (注)

(注) 呼び強度 27 以上で、高性能 A E 減水剤を使用する場合は、±2 とする。

6.5.3 空気量

- (1) 空気量の許容差は、±1.5%とする。
- (2) 空気量が許容差を超えた場合は、調合の調整等を行う。ただし、調合の調整に当たり、水セメント比を変えてはならない。

6.5.4 塩化物量及びアルカリ総量

(1) 塩化物量

塩化物量の試験は、表 6.9.1 による。

なお、塩化物イオン量 (Cl⁻) が 0.30 kg/m³ を超える値が測定された場合は、次の運搬車から連続して試験を行い、0.30 kg/m³ 以下であることを確認した後に使用する。ただし、連続して 10 台の運搬車の試験の結果が 0.30 kg/m³ 以下であれば、その後は表 6.9.1 による。

(2) アルカリ総量

コンクリート中のアルカリ総量は、JIS A 5308 附属書 B（規定）[アルカリシリカ反応抑制対策の方法]に規定する式により確認する。

6.5.5 調合管理強度

- (1) 調合管理強度の試験及び判定は、6.9.3 及び 6.9.4 による。
- (2) 判定の結果、不合格の場合は、その原因を調査し必要な措置を定め、監督職員の承諾を受ける。
 なお、原因が調合にある場合は、6.3.2 により新たに計画調合を定め、監督職員の承諾を受ける。

6 節 コンクリートの工事現場内運搬、打込み及び締固め

6.6.1 工事現場内運搬

- (1) 運搬用機器は、次による。
 - (ア) コンクリートポンプ、バケット、シュート、手押し車等とし、コンクリートの種類、品質及び施工条件に応じて、運搬によるコンクリートの品質の変化の少ない機器を選定する。
 - (イ) 使用に先立ち、内部に付着したコンクリート、異物等を取り除き、十分に整備及び点検を行った機器を使用する。
- (2) コンクリートには、運搬及び圧送に当たり水を加えない。
- (3) コンクリートポンプによる圧送の場合は、次による。
 - (ア) 輸送管の保持には、支持台に道板を置いたもの、支持台、脚立、吊金具等を使用し、輸送管の振動により、型枠、配筋及び既に打ち込んだコンクリートに有害な影響を与えないこととする。
 - (イ) 輸送管の呼び寸法は、圧送距離、圧送高さ、コンクリートの圧送による品質への影響の程度、コンクリートの圧送の難易度、気温等、単位時間当たりの圧送量及び粗骨材の最大寸法を考慮して定める。ただし、粗骨材の最大寸法に対する輸送管の呼び寸法は、表 6.6.1 による。

表 6.6.1 粗骨材の最大寸法に対する輸送管の呼び寸法

粗骨材の最大寸法 (mm)	輸送管の呼び寸法
20	100A 以上
25	
40	125A 以上

- (イ) コンクリートの圧送に先立ち、富調合のモルタルを圧送して、コンクリートの品質変化を

防止すること。また、必要に応じて、モルタルの圧送に先立ち、水を用いて装置の内面を潤すこと。

なお、圧送後のモルタルは、型枠内に打ち込んで서는ならない。ただし、これにより難しい場合は、監督職員と協議する。

- (エ) 圧送中に、コンクリートの品質の変化を目視等により確認した場合又は閉塞した場合は、その部分のコンクリートを廃棄する。

6.6.2 コンクリートの練混ぜから打込み終了までの時間

- (1) コンクリートの練混ぜから打込み終了までの時間は、外気温が 25℃以下の場合は 120 分以内とし、25℃を超える場合は 90 分以内とする。
- (2) (1)の時間は、コンクリートの温度を低下させる、又は、その凝結を遅らせるなどの措置を講ずる場合は、監督職員の承諾を受けて、変えることができる。

6.6.3 打込み

- (1) コンクリートの品質に悪影響を及ぼすおそれのある降雨又は降雪が予想される場合若しくは打込み中のコンクリート温度が 2℃を下回るおそれのある場合は、適切な養生を行う。

なお、適切な養生を行うことができない場合は、打込みを行わない。

- (2) 打込みに先立ち、打込み場所を清掃して雑物を取り除き、散水してせき板及び打継ぎ面を湿潤にする。
- (3) コンクリートは、目的の位置に可能な限り近づけて打ち込む。また、柱で区切られた壁においては、柱を通過させるようなコンクリートの横流しをしない。
- (4) 打込み区画は、次による。
- (ア) パラペットの立上り、ひさし、バルコニー等は、これを支持する構造体部分と同一の打込み区画とする。
- (イ) 1回で打ち込むように計画した区画内では、コンクリートが一体となるように連続して打ち込む。
- (ウ) 同一打込み区画に、2つ以上のレディーミクストコンクリート工場のコンクリートを打ち込まない。
- (5) 打込み速度は、コンクリートのワーカビリティ、打込み場所の施工条件等に応じ、良好な締固めができる範囲で定める。
- (6) コンクリートの自由落下高さ及び水平流動距離は、コンクリートが分離しない範囲で定める。
- (7) 梁及びスラブのコンクリートの打込みの手順は、壁及び柱のコンクリートの沈みが落ち着いた後に、梁に打ち込み、梁のコンクリートの沈みが落ち着いた後に、スラブに打ち込む。
- (8) 同一区画の打込み継続中における打重ね時間間隔の限度は、先に打ち込まれたコンクリートの再振動可能時間以内とする。
- (9) 打込みに当たり、鉄筋、型枠、スペーサー及びバーサポートを移動させないように努める。

6.6.4 打継ぎ

- (1) 打継ぎの位置は、**特記**による。**特記**がなければ、梁及びスラブにおいては、そのスパンの中央又は端から 1/4 の付近に設け、柱及び壁においては、スラブ、壁梁又は基礎の上端に設ける。
- (2) 打継ぎ面には、仕切板等を用い、モルタル、セメントペースト等が漏出しないように仕切る。また、打継ぎ面が外部に接する箇所には、定規（小角の類）を取り付け、引通しよく打ち切り、目地を設ける。

なお、目地の寸法は、**特記**による。

- (3) 打継ぎ面には、水がたまらないようにする。
- (4) 打継ぎ面は、レイタンス及びぜい弱なコンクリートを取り除き、健全なコンクリートを露出させる。

6.6.5 締固め

- (1) 締固めは、鉄筋、鉄骨、埋設物等の周囲や型枠の隅々までコンクリートが充填され、コンクリートが密実になるように、振動機を扱う作業員、たたき締めを行う作業員、型枠工、鉄筋工等を適切に配置し行う。
- (2) 締固めは、コンクリート棒形振動機、型枠振動機又は突き棒を用いて行い、必要に応じて、他の用具を補助として用いる。

なお、コンクリート配管1系統につき、棒形振動機を2台以上配置する。

- (3) コンクリート棒形振動機は、打込み各層ごとに用い、その下層に振動機の先端が入るように、ほぼ垂直に挿入する。打込み高さと速度に応じて、挿入間隔は60cm以下とし、加振はコンクリートの上面にペーストが浮くまでとする。コンクリート棒形振動機を引き抜くときは、コンクリートに穴を残さないように加振しながら徐々に引き抜く。
- (4) 型枠振動機は、打込み高さ及び打込み速度に応じて、コンクリートが密実になるように、順序立てて加振する。

6.6.6 上面の仕上げ

- (1) 上面は、所定の位置と勾配に従って、6.2.5(2)(イ)に規定する仕上りの平たんさが得られるように仕上げる。
- (2) コンクリート打込み後の均しでは、所定の位置と勾配に荒均しを行った後、コンクリートの凝結が終了する前に、タンパー等で表面をたたき締め、平たんに敷き均し、コンクリートのひび割れを防止する。
- (3) コンクリートの表面は、所定の位置を保つように、長尺の均し定規を用いて平たんに均す。ただし、壁際、柱際等で均しに定規等を使用できない箇所は、不陸が生じないように、十分に木ごて等でタンピングして平たんに仕上げる。
- (4) 床コンクリート直均し仕上げを行う場合は、(3)の後、15章4節[床コンクリート直均し仕上げ]による。

6.6.7 打込み後の確認等

- (1) 打込み後の確認は、次による。
 - (ア) 豆板、空洞、コールドジョイント等の有無の確認は、せき板の取外し後に行う。
 - (イ) コンクリートの有害なひび割れ及びたわみの有無の確認は、支保工の取外し後に行う。
- (2) (1)の結果、欠陥を認めた場合は、6.9.6による。

7節 養生

6.7.1 養生温度

- (1) コンクリートを寒気から保護し、打込み後5日間以上は、コンクリート温度を2℃以上に保つ。ただし、早強ポルトランドセメントの場合は、3日間以上、コンクリート温度を2℃以上に保つ。
- (2) コンクリート打込み後、初期凍害を受けるおそれのある場合は、6.11.4による初期養生を行う。
- (3) コンクリート打込み後、セメントの水和熱により部材断面の中心部温度が外気温より25℃以上高くなるおそれがある場合は、6.13.4に準じて温度応力による悪影響が生じないよう適切に養生を行う。

6.7.2 湿潤養生

打込み後のコンクリートは、透水性の小さいせき板による被覆、養生マット又は水密シートによる被覆、散水又は噴霧、膜養生剤の塗布等により湿潤養生を行う。その期間は、表 6.7.1 により、セメントの種類が普通エコセメントの場合は、**特記**による。

表 6.7.1 湿潤養生の期間

セメントの種類	期間
普通ポルトランドセメント 高炉セメントA種 シリカセメントA種 フライアッシュセメントA種	5日以上
早強ポルトランドセメント	3日以上
中庸熱ポルトランドセメント 低熱ポルトランドセメント 高炉セメントB種 フライアッシュセメントB種	7日以上

6.7.3 振動及び外力からの保護

- (1) 凝結硬化中のコンクリートが、有害な振動や外力による悪影響を受けないように、周辺の作業の管理を行う。
- (2) コンクリートの打込み後、少なくとも1日間はその上の歩行又は作業をしない。やむを得ず歩行又は作業を行う必要がある場合は、コンクリートに影響を与えないよう保護を行う。

8 節 型枠

6.8.1 型枠一般

- (1) 型枠は、せき板と支保工から構成する。
- (2) 型枠は、作業荷重、コンクリートの自重及び側圧、打込み時の振動及び衝撃並びに水平荷重等の外力に耐え、6.2.5に定める構造体コンクリートの仕上りを得られるものとする。
- (3) 型枠は、有害な水漏れがなく、取り外しに当たり、コンクリートに損傷を与えないものとする。
- (4) 外部に面するコンクリートの打増し厚さは、**特記**による。
- (5) ひび割れ誘発目地の位置、形状及び寸法は、**特記**による。

6.8.2 材料

- (1) せき板の材料は、**特記**による。**特記**がなければ、次による。
 - (ア) コンクリート打放し仕上げの場合は、表 6.2.4 の表面の仕上り程度に見合ったものとする。
 - (イ) コンクリート打放し仕上げ以外の場合は、(2)(イ)又はその他の材料でコンクリートの所要の品質を確保できるものとする。

なお、(2)(イ)以外は監督職員の承諾を受ける。
- (2) せき板の材料として合板を用いる場合は、(ア)又は(イ)とし、厚さは、**特記**による。**特記**がなければ、厚さは12mmとする。ただし、MCR工法の場合のせき板の材料は(イ)とする。

なお、合板に用いる樹種は、広葉樹、針葉樹又はこれらを複合したものとする。

 - (ア) 「合板の日本農林規格」第5条「コンクリート型枠用合板の規格」による表面加工品
 - (イ) 「合板の日本農林規格」第5条「コンクリート型枠用合板の規格」によるB-C
- (3) スラブのせき板の材料として、床型枠用鋼製デッキプレートを用いる場合は、上面が平たん

なものとし、製造所の仕様等の資料を監督職員に提出する。

- (4) せき板に断熱材を兼用した型枠材を使用する場合は、**特記**による。
- (5) MCR工法用シートの適用は、**特記**による。

なお、MCR工法用シートは、難燃処理を行った合成樹脂製の気泡性緩衝シートとし、モルタルとの接着強度が確保できるよう、適切な形状とする。

- (6) 型枠締付けの方法は、ボルト式とする。ただし、排水桝の類は、番線式とすることができる。
- (7) はく離剤を使用する場合は、コンクリート面に悪影響を及ぼさないものとする。
- (8) 型枠は、支障のない限り、再使用することができる。
- (9) 型枠に設けるスリーブ（配管用等）は、次による。
 - (ア) 貫通孔の径は、スリーブを取り外さない場合は、スリーブの内径寸法とする。
 - (イ) スリーブに用いる材料は表 6.8.1 により、材種、規格等は、**特記**による。

なお、柱及び梁以外の箇所、開口補強が不要であり、かつ、スリーブ径が 200mm 以下の部分は、紙チューブとすることができる。

表 6.8.1 スリーブの材料

材 種	規 格 等	
鋼 管	JIS G 3452（配管用炭素鋼鋼管）の白管	
硬質ポリ塩化ビニル管	JIS K 6741（硬質ポリ塩化ビニル管）のVU	
溶融亜鉛めっき鋼板	径 200mm 以下	厚 0.4mm 以上
	径 200mm を超え 350mm 以下	厚 0.6mm 以上
つば付き鋼管	JIS G 3452 の黒管に、厚さ 6mm 以上、つば幅 50mm 以上の鋼板を溶接したもの。	

6.8.3 型枠の加工及び組立

- (1) 型枠は、施工図等に従って加工し、組み立てる。
- (2) 配筋、型枠の組立又はこれらに伴う資材の運搬、集積等は、これらの荷重を受けるコンクリートが有害な影響を受けない材齢に達してから開始する。
- (3) 各種配管、ボックス、埋込み金物等は、構造耐力上及び耐久性上支障のない位置に配置し、コンクリート打込み時に移動しないよう、所定の位置に堅固に取り付ける。
- (4) 支柱は、垂直に立て、上下階の支柱は、可能な限り平面上の同一位置とする。また、地盤に支柱を立てる場合は、地盤を十分締め固めるとともに、剛性のある板を敷くなど支柱が沈下しないよう必要な措置を講ずる。
- (5) 型枠は、足場、遣方等の仮設物と連結させない。
- (6) MCR工法の場合は、気泡性緩衝シートを、タッカーによるステープルで、せき板の表面にしわにならないよう留め付ける。また、端部は、気泡性緩衝シートがコンクリートに食い込まないよう留め付ける。
- (7) 床型枠用鋼製デッキプレートを使用する場合は、取り合う型枠材等の強度を十分確保するほか、製造所の仕様による。
- (8) 断熱材を兼用した型枠材を使用する場合は、製造所の仕様による。
- (9) 型枠締付け金物にコーンを使用する箇所は、次による。
 - (ア) 直接土に接する面（基礎及び地下室のない場合の基礎梁を除く。）
 - (イ) 防水下地
 - (ウ) 打放し仕上げ面（表 6.2.4 の A 種及び B 種の場合）

- (エ) 直に塗装、壁紙張り等の厚さの薄い仕上げをする面
- (オ) 断熱材を打ち込んだ面（断熱材を損傷するおそれのない場合を除く。）
- (カ) 保守点検等のために入入りするダクトスペース等の床上高さ2m以下の見え掛り部
- (10) コンクリートの打込みに先立ち、型枠の組立状態を確認し、監督職員に報告する。

6.8.4 型枠の存置期間及び取外し

- (1) 型枠の取外しは、型枠の最小存置期間の経過後に行う。
- (2) 型枠の存置期間は、次による。
 - (ア) 最小存置期間は、表6.8.2及び表6.8.3により、コンクリートの材齢又はコンクリートの圧縮強度により定める。寒冷のため強度の発現が遅れるおそれのある場合は、コンクリートの圧縮強度により存置期間を定める。ただし、セメントの種類が普通エコセメントの場合の最小存置期間は、**特記**による。
 - (イ) コンクリートの圧縮強度を圧縮強度試験により確認する場合は、6.9.3によるコンクリートの試験結果及び関係法令等に基づく安全を確認するための資料により、監督職員の承諾を受ける。
 - (ウ) コンクリートの圧縮強度を「現場打コンクリートの型わく及び支柱の取りはずしに関する基準」（昭和46年1月29日 建設省告示第110号）第1第一号ロに基づき定める場合は、コンクリートの圧縮強度の計算結果により、監督職員の承諾を受ける。

表 6.8.2 せき板の最小存置期間

施工箇所		基礎、梁側、柱、壁			
		早強ポルトランドセメント	普通ポルトランドセメント、高炉セメントA種、シリカセメントA種、フライアッシュセメントA種	高炉セメントB種、シリカセメントB種、フライアッシュセメントB種	中庸熱ポルトランドセメント、低熱ポルトランドセメント
コンクリートの材齢による場合 (日)	セメントの種類 存置期間中の平均気温				
	15℃以上	2	3	5	6
	5℃以上	3	5	7	8
0℃以上	5	8	10	12	
コンクリートの圧縮強度による場合	—	圧縮強度が5N/mm ² 以上となるまで。			

(注) 圧縮強度を圧縮強度試験により確認する場合は、6.9.3(1)(イ)による工事現場における水中養生供試体又は封かん養生供試体の圧縮強度とする。

表 6.8.3 支柱の最小存置期間

施工箇所		スラブ下			梁下
		セメントの種類	早強ポルトランドセメント	普通ポルトランドセメント、高炉セメントA種、シリカセメントA種、フライアッシュセメントA種	中庸熱ポルトランドセメント、低熱ポルトランドセメント、高炉セメントB種、シリカセメントB種、フライアッシュセメントB種
コンクリートの材齢による場合(日)	15°C以上	8	17	28	28
	5°C以上	12	25		
	0°C以上	15	28		
コンクリートの圧縮強度による場合	—	圧縮強度が設計基準強度 (F _c)の85%以上又は12N/mm ² 以上であり、かつ、施工中の荷重及び外力について、構造計算により安全であることが確認されるまで。			圧縮強度が設計基準強度 (F _c)以上であり、かつ、施工中の荷重及び外力について、構造計算により安全であることが確認されるまで。

(注) 圧縮強度を圧縮強度試験により確認する場合は、6.9.3(1)(イ)による工事現場における水中養生供試体又は封かん養生供試体の圧縮強度とする。

- (3) 片持梁、ひさし、長大スパンの梁、大型スラブ等の型枠を支持する支柱、施工荷重が大きく、コンクリートに支障が生じるおそれがある場合の支柱等は、必要に応じて、存置期間を延長する。
- (4) スラブ下及び梁下のせき板は、支柱を取外し後に取り外す。ただし、これにより難しい場合は、監督職員と協議する。
 なお、支柱の盛替えは行わない。
- (5) スリーブの材料に紙チューブを使用した場合は、型枠取外し後に取り除く。
- (6) MCR工法の場合は、次による。
 - (ア) 気泡性緩衝シートをコンクリート面に残して、型枠を取り外す。
 - (イ) モルタル塗りの直前に、気泡性緩衝シートをコンクリート面に残さずにはがす。
 - (ウ) コンクリート面のステーブルは取り除く。

6.8.5 型枠締付け金物等の措置

- (1) 型枠取り外し後、仕上げがない箇所は、型枠締付け金物の頭を除去し、その跡に表 18.3.1 [鉄鋼面の錆止め塗料の種類] のA種の錆止め塗料を塗り付ける。
- (2) 型枠締付け金物にコーンを使用した場合は、コーンを取り外して保水剤又は防水剤入りモルタルを充填するなどの措置を講ずる。また、断熱材の部分では、19.9.3 [断熱材打込み工法] (2)(ウ)による。モルタルの充填は、一般には面内とし、塗装等の厚さの薄い仕上げの下地では、コンクリート面と同一とする。

9 節 試験等

6.9.1 一般事項

この節は、コンクリートの試験及び構造体コンクリートの仕上りの確認に適用する。ただし、軽易なコンクリート工事の場合は、監督職員の承諾を受けて、試験を省略することができる。

6.9.2 フレッシュコンクリートの試験

- (1) フレッシュコンクリートの試験に用いる試料の採取は、レディーミクストコンクリート工場ごとに、次による。
- (7) 試料の採取場所は、工事現場の荷卸し地点とする。ただし、荷卸しから打込み直前までの間に、許容差等を超えるような品質の変動のおそれがある場合は、その品質を代表する箇所で採取する。
- (4) 試料の採取方法は、JIS A 1115（フレッシュコンクリートの試料採取方法）による。
- (2) フレッシュコンクリートの試験は、表 6.9.1 により行う。

表 6.9.1 フレッシュコンクリートの試験

試験項目	試験方法	試験時期及び回数
スランブ	JIS A 1101（コンクリートのスランブ試験方法）	
空気量	次のいずれかの方法による。 (1) JIS A 1128（フレッシュコンクリートの空気量の圧力による試験方法－空気室圧力方法） (2) JIS A 1118（フレッシュコンクリートの空気量の容積による試験方法（容積方法）） (3) JIS A 1116（フレッシュコンクリートの単位容積質量試験方法及び空気量の質量による試験方法（質量方法））	表 6.9.2「調合管理強度の判定」及び「構造体コンクリート強度の判定」の「供試体の作製方法」による。また、打込み中に品質変化が認められた場合。
単位容積質量	JIS A 1116	（普通コンクリートの場合） 必要が生じた場合 （軽量コンクリートの場合） 表 6.9.2「調合管理強度の判定」及び「構造体コンクリート強度の判定」の頻度による。
温度	JIS A 1156（フレッシュコンクリートの温度測定方法）	表 6.9.2「調合管理強度の判定」及び「構造体コンクリート強度の判定」の「供試体の作製方法」による。また、打込み中に品質変化が認められた場合。
塩化物量	（財）国土開発技術研究センターの技術評価を受けた塩化物量測定器により、試験値は同一試料における3回の測定の前平均値とする。 ^(注)	コンクリートの種類が異なるごとに1日1回以上とし、打込み当初及び1日の計画打込み量が150 m ³ を超える場合は、150 m ³ 以下にほぼ均等に分割した単位ごとに1回以上。

（注） 普通エコセメント又は再生骨材Hを使用するコンクリートの塩化物量の試験方法は、（財）国土開発技術研究センターの技術評価を受けた塩化物量測定器により、試験値は同一試料における3回の測定の前平均値に、普通エコセメント又は再生骨材H中に残存する塩化物イオン量を加えた値とする。

6.9.3 コンクリートの強度試験

(1) 試験の目的に応じた、1回の試験、供試体の養生方法及び材齢は、表 6.9.2 による。ただし、寒中コンクリートの場合は、表 6.11.1 による。

なお、供試体の養生方法及び養生温度は、次による。

(7) 標準養生は、JIS A 1132（コンクリートの強度試験用供試体の作り方）に基づき、20±2℃の水中養生とする。

(イ) 工事現場における養生は、水中養生又は封かん養生とし、養生温度はコンクリートを打ち込んだ構造体に可能な限り近い条件とする。

なお、供試体の保管場所は、直射日光の当たらない屋外とする。

(2) 供試体は、JIS A 1132 に基づき、工事現場で作製し、それぞれ試験の目的に応じた養生を行う。

なお、供試体の脱型は、コンクリートを詰め終わってから 16 時間以上 3 日間以内に行う。ただし、工事現場における封かん養生を行う場合はこの限りでない。

(3) コンクリートの強度試験の方法は、JIS A 1108（コンクリートの圧縮強度試験方法）による。

(4) 1回の試験における圧縮強度の平均値(\bar{x})は、6.9.1 式による。

$$\bar{x} = \frac{x_1 + x_2 + x_3}{3} \dots\dots (6.9.1 \text{ 式})$$

\bar{x} : 圧縮強度の平均値(N/mm²)

x_1 、 x_2 、 x_3 : 1回の試験に用いる 3 個の供試体それぞれの圧縮強度 (N/mm²)

表 6.9.2 1回の試験、供試体の養生方法及び材齢

試験の目的	調査管理強度の判定	型枠取外し時期の決定	構造体コンクリート強度の判定			
1回の試験	頻度	打込み日ごと、打込み工区ごと、かつ、150m ³ 以下にほぼ均等に分割した単位ごとに行う。	必要に応じて定める。	打込み日ごと、打込み工区ごと、かつ、150m ³ 以下にほぼ均等に分割した単位ごとに行う。		
	供試体の個数	3				
	供試体の作製方法	1 台の運搬車から採取した試料で同時に 3 個の供試体を作製する。	適切な間隔をあけた 3 台の運搬車から、それぞれ試料を採取し、1 台につき 1 個（合計 3 個）の供試体を作製する。			
養生方法 ^(注)	標準養生	工事現場における水中養生又は封かん養生	工事現場における水中養生	工事現場における封かん養生	標準養生	
材齢	28日	必要に応じて定める。	28日	28日及び28日を超え91日以内	28日	

(注) 養生方法は、6.9.3(1)による。

6.9.4 調合管理強度の判定

- (1) 調合管理強度の判定は、3回の試験で行い、(ア)及び(イ)を満足すれば合格とする。
- (ア) 1回の試験における圧縮強度の平均値(\bar{x})が、調合管理強度の85%以上であること。
- (イ) 3回の試験における圧縮強度の総平均値($\bar{\bar{x}}$)が、調合管理強度以上であること。

なお、総平均値($\bar{\bar{x}}$)の計算は、6.9.2式による。

$$\bar{\bar{x}} = \frac{\bar{x}_1 + \bar{x}_2 + \bar{x}_3}{3} \quad \dots\dots (6.9.2 \text{ 式})$$

- $\bar{\bar{x}}$: 3回の試験における圧縮強度の総平均値 (N/mm²)
- \bar{x}_1 : 1回目の試験における圧縮強度の平均値 (N/mm²)
- \bar{x}_2 : 2回目の試験における圧縮強度の平均値 (N/mm²)
- \bar{x}_3 : 3回目の試験における圧縮強度の平均値 (N/mm²)

6.9.5 構造体コンクリート強度の判定

- (1) 構造体コンクリート強度の判定は、1回の試験で行い、次の(ア)から(ウ)のいずれかを満足すれば合格とする。
- (ア) 工事現場における水中養生供試体の材齢28日の圧縮強度試験結果が、次を満足すること。
- (a) 材齢28日までの平均気温が20℃以上の場合は、1回の試験の結果が、調合管理強度以上であること。
- (b) 材齢28日までの平均気温が20℃未満の場合は、1回の試験の結果が、設計基準強度(F_c)に3N/mm²を加えた値以上であること。
- (イ) 工事現場における封かん養生供試体の材齢28日の圧縮強度試験の1回の試験の結果が、設計基準強度(F_c)に0.7を乗じた値以上であり、かつ、工事現場における封かん養生供試体の材齢28日を超え91日以内の圧縮強度試験の1回の試験の結果が、設計基準強度(F_c)に3N/mm²を加えた値以上であること。
- (ウ) 標準養生供試体の材齢28日の圧縮強度試験の1回の試験の結果が、調合管理強度以上であること。
- (2) 不合格の場合は、監督職員の承諾を受け、JIS A 1107（コンクリートからのコアの採取方法及び圧縮強度試験方法）その他の適切な試験方法により構造体コンクリート強度を確認する。また、必要な措置を定め、監督職員の承諾を受ける。

6.9.6 構造体コンクリートの仕上りの確認

- (1) 部材の位置及び断面寸法の確認は、測定が可能となった時点で、直ちに実施する。
- (2) 部材の位置、断面寸法、表面の仕上り状態、仕上りの平たんさ、打込み欠陥部及びひび割れについて確認を行い、監督職員に報告する。
- (3) (2)の確認結果が、設計図書に適合しない場合は、必要な措置を定め、監督職員の承諾を受ける。また、承諾を受けた方法により補修を行い、補修後直ちに監督職員の検査を受ける。
- (4) かぶり厚さ不足の兆候の有無について目視で確認を行い、監督職員に報告する。かぶり厚さ不足の兆候がある場合は、必要な措置を定め、監督職員の承諾を受ける。また、承諾を受けた方法により補修を行い、補修後直ちに監督職員の検査を受ける。

10 節 軽量コンクリート

6.10.1 一般事項

- (1) この節は、骨材の全部又は一部に人工軽量骨材を用いるコンクリートに適用する。
- (2) 軽量コンクリートの適用及び適用箇所は**特記**による。
- (3) この節に規定する事項以外は、1節から9節までによる。

6.10.2 種類及び品質

- (1) 軽量コンクリートは、表 6.10.1 により、種類及び気乾単位容積質量は、**特記**による。

表 6.10.1 軽量コンクリートの種類

種類	骨 材		(参考) 気乾単位容積質量の範囲の標準 (t/m ³)
	細骨材	粗骨材	
1 種	砕砂、高炉スラグ細骨材、フェロニッケルスラグ骨材、銅スラグ細骨材、電気炉酸化スラグ細骨材及び砂	人工軽量粗骨材	1.8~2.1
2 種	人工軽量細骨材又はこれに1種の細骨材を加えたもの	人工軽量粗骨材	1.4~1.8

- (2) スランプは、**特記**による。**特記**がなければ、21cm とする。

6.10.3 材料及び調合

- (1) 人工軽量骨材の品質は、6.3.1(2)以外は、次による。
 - (ア) 骨材の絶乾密度による区分は、M又はHとする。
 - (イ) 骨材の実積率による区分は、Aとする。
 - (ウ) コンクリートとしての圧縮強度による区分は、3以上とする。
 - (エ) フレッシュコンクリートの単位容積質量による区分は、特記された気乾単位容積質量に応じたものとする。
- (2) 人工軽量骨材の最大寸法は、15mm とする。
- (3) 人工軽量骨材は、運搬によるスランプの低下や圧送による圧力吸水が生じないように、あらかじめ十分に吸水させたものを使用する。
- (4) 計画調合は、6.10.1 式により求めた気乾単位容積質量の推定値が気乾単位容積質量以下で、これに近い値となるように定める。

$$W_d = G_0 + S_0 + S_0' + 1.25C_0 + 120 \dots\dots\dots (6.10.1 \text{ 式})$$

- W_d : 気乾単位容積質量の推定値 (kg/m³)
- G_0 : 計画調合における軽量粗骨材量 (絶乾) (kg/m³)
- S_0 : 計画調合における軽量細骨材量 (絶乾) (kg/m³)
- S_0' : 計画調合における普通細骨材量 (絶乾) (kg/m³)
- C_0 : 計画調合におけるセメント量 (kg/m³)

- (5) 空気量は、5.0%とする。
- (6) 水セメント比の最大値は、55%とする。
- (7) 単位セメント量の最小値は、320 kg/m³とする。ただし、常時土又は水に直接接する部分に用いる場合は、その値を 340 kg/m³とする。
- (8) 試し練りは、6.3.2(ウ)のほか、気乾単位容積質量が得られることを確認する。

6.10.4 運搬、打込み及び締固め

- (1) 輸送管の水平換算距離が150m以上の場合は、輸送管の呼び寸法を、125A以上とする。
- (2) コンクリートの調合、打込み箇所、単位時間当たりの打込み量、施工時の条件等を考慮して、材料分離、漏れ及び品質の変化が可能な限り生じない方法で運搬する。
- (3) 打込み及び締固めに当たり、材料分離が生じないように、その方法及び締固め用具を適切に選定する。
- (4) コンクリート表面に浮き出た軽量骨材は、タンピング、こて押え等によって内部に押しえ込み、コンクリート表面が平たんになるようにする。

6.10.5 試験

単位容積質量試験は、表6.9.1により、その判定は次による。

- (7) 計画調合に基づき、フレッシュコンクリートの単位容積質量の基準値を、6.10.2式により算定する。

$$W_w = G_0(1 + p_g/100) + S_0(1 + p_s/100) + S_0'(1 + p_s'/100) + C_0 + W_0 \cdots \cdots (6.10.2 \text{ 式})$$

W_w : 計画調合に基づくフレッシュコンクリートの単位容積質量の基準値 (kg/m³)

W_0 : 計画調合における単位水量 (kg/m³)

p_g : 使用時における軽量粗骨材の吸水率 (%)

p_s : 使用時における軽量細骨材の吸水率 (%)

p_s' : 使用時における普通細骨材の吸水率 (%)

G_0 、 S_0 、 S_0' 及び C_0 は、6.10.1式に用いた値とする。

- (イ) フレッシュコンクリートの単位容積質量の基準値と測定値との差が、基準値の±3.5%以内であれば合格とする。

11 節 寒中コンクリート

6.11.1 一般事項

- (1) この節は、コンクリート打込み後の養生期間中に、コンクリートが凍結するおそれのある期間に施工するコンクリートに適用する。
- (2) 寒中コンクリートの適用期間は、特記による。
- (3) 養生方法、保温管理方法等必要な事項を施工計画書に定める。
- (4) コンクリートの製造、打込み及び養生に当たり、コンクリートが所定の温度を保つようにする。
- (5) この節に規定する事項以外は、1節から9節までによる。

6.11.2 材料及び調合

- (1) 骨材は、氷雪の混入のないもの及び凍結していないものを使用する。
- (2) 調合は、所定の設計基準強度 (F_c) が所定の材齢により得られ、かつ、6.11.4に基づく養生計画に応じて定める。
- (3) 調合管理強度及び調合強度は、6.3.2(ア)により、構造体強度補正值 (S) は、次のいずれかにより定める。
 - (ア) コンクリートの打込みから材齢28日までの予想平均気温により定める場合は、表6.3.2による。ただし、コンクリートの打込みから材齢91日までの積算温度が840° D・D以上となる場合に限る。

なお、表6.3.2において、予想平均気温の代わりに、あらかじめ計画した養生方法で想定した養生温度を用いることができる。

(イ) 積算温度を基に定める場合は、特記による。

(4) 水セメント比の最大値は、60%とする。

6.11.3 製造、運搬、打込み等

(1) レディーミクストコンクリート工場は、荷卸し時に所定のコンクリート温度が得られるよう、運搬時間を考慮して選定する。

(2) コンクリートの練上り温度は、運搬時間、施工条件、気象条件等を考慮して、コンクリートの荷卸し時の温度が、10℃以上 20℃未満となるように定める。

(3) 材料を加熱する場合、セメントは加熱しない。また、骨材は直接火で加熱しない。

(4) 加熱した材料を練り混ぜる場合は、セメント投入前のミキサー内の骨材及び水の温度を 40℃以下とする。

(5) 型枠組立後、型枠内に積雪のおそれのある場合は、シート等で覆う。また、型枠の内部や鉄筋等の表面に冰雪が付着した場合は、打込みに先立ち取り除く。

(6) 凍結した地盤上にコンクリートを打ち込まない。

(7) 凍結した地盤上に型枠の支柱を立てない。また、地盤が凍結するおそれのある場合は、支柱の足元を保温する。

6.11.4 養生

(1) 一般事項

(7) 養生期間中は、保温された空間の温度及び気温を自記記録温度計等により記録し、保温管理を行う。

(イ) 初期養生期間中は、コンクリートの温度についても自記記録温度計等により記録し、測定は、打ち込まれたコンクリートで最も温度が低くなる部位で行う。

(ウ) 保温養生に必要な保温又は採暖の方法は、気象記録、予報等を参考に定める。
なお、必要に応じて加熱試験を行う。

(エ) 採暖する場合は、コンクリートが均等に加熱され、かつ、急激に乾燥しないようにする。
また、採暖終了後のコンクリートは、急激に温度が低下しないよう必要な措置を講ずる。

(2) 初期養生

(7) 初期養生は、6.11.6によるコンクリートの圧縮強度が 5 N/mm²以上となるまで行う。

(イ) 初期養生の方法は、打ち込んだコンクリートの全ての部分について、その温度が 2℃以下にならない方法とし、次による。

(a) コンクリートの打込み後、直ちに露出面をシート等の適切な材料で隙間なく覆う。

(b) 気温が一時的にでも 0℃以下になると予想される場合は、コンクリート露出面及び開口部をシート等の適切な材料で隙間なく覆う。

(c) 気温が数日にわたり 0℃以下になると予想される場合又は一時的にでも -10℃以下になると予想される場合は、構造物全体をシート、合板等の適切な材料で覆い、構造物の内外部を所定の温度に保つように採暖する。

(3) 初期養生の後、継続して養生を行う場合は、次による。

(7) 養生方法は、(2)(イ)の(a)から(c)までに準じて行う。

(イ) 継続した養生の打切りは、所定のコンクリート強度が得られることを、保温管理の記録及び 6.11.6によるコンクリートの強度試験によって確認した後に行う。

6.11.5 型枠

型枠の取外し時期は、6.8.4のコンクリートの圧縮強度により決定する方法による。

6.11.6 試験

(1) 試験の目的に応じた、1回の試験、供試体の養生方法及び材齢は、表6.11.1による。

表 6.11.1 1回の試験、供試体の養生方法及び材齢

試験の目的		調査管理強度の判定	初期養生切り時期の決定	型枠取外し時期の決定	構造体コンクリート強度の判定
1回の試験	頻度	打込み日ごと、打込み工区ごと、かつ、150㎡以下にはほぼ均等に分割した単位ごとに行う。			
	供試体の個数	3			
	供試体の作製方法	1台の運搬車から採取した試料で同時に3個の供試体を作製する。	適切な間隔をあけた3台の運搬車から、それぞれ試料を採取し、1台につき1個（合計3個）の供試体を作製する。		
養生方法（注）	標準養生	工事現場における封かん養生を、構造物の内側において行う。			
材齢	28日	状況に応じて定める。	必要に応じて定める。	28日及び28日を超え91日以内	

（注） 養生方法は、6.9.3(1)による。

- (2) 供試体が凍結しているおそれのある場合は、試験を行う前に約10℃の水中に、2時間から6時間浸漬する。
- (3) 構造体コンクリート強度の判定は、材齢28日の圧縮強度試験の1回の試験の結果が設計基準強度（ F_c ）に0.7を乗じた値以上であり、かつ、材齢28日を超え91日以内の圧縮強度試験の1回の試験の結果が、設計基準強度（ F_c ）に 3N/mm^2 を加えた値以上であれば合格とする。

12節 暑中コンクリート

6.12.1 一般事項

- (1) この節は、日平均気温の平年値が25℃を超える期間に施工するコンクリートに適用する。
- (2) この節に規定する事項以外は、1節から9節までによる。

6.12.2 材料及び調合

- (1) セメント、骨材及び水は、6.12.3(1)を満足するように、適切な温度のものを使用する。
- (2) コンクリートの練混ぜから打込み終了までの時間が長い場合は、必要に応じて、JIS A 6204（コンクリート用化学混和剤）によるAE減水剤遅延形I種又は高性能AE減水剤遅延形I種を使用する。
- (3) 構造体強度補正值（ S ）は、**特記**による。**特記**がなければ、 6N/mm^2 とする。

6.12.3 製造及び打込み

- (1) 荷卸し時のコンクリートの温度は、35℃以下とする。ただし、これにより難しい場合は、監督職員と協議する。
- (2) 打込み前のせき板及び打継ぎ面には、十分に散水を行う。
- (3) コンクリートの温度上昇を防ぐため、輸送管を直射日光にさらさないように、ぬれたシート等で覆う。また、熱せられたコンクリート面、地業等の上には十分に散水等を行った後、コンクリートを打ち込む。
- (4) コンクリートの練混ぜから打込み終了までの時間は、90分以内とする。

- (5) 1回の打込み量、打込み区画及び打込み順序を適切に定め、コールドジョイントの発生を防止する。

6.12.4 養生

コンクリート打込み後の養生は、6.7.2以外は、次による。

- (ア) 水分の急激な発散及び日射による温度上昇を防ぐため、コンクリート表面への散水により常に湿潤に保つ。
- (イ) 湿潤養生の開始時期は、コンクリート上面ではブリーディング水が消失した時点とし、せき板に接する面では脱型直後とする。
- (ウ) 湿潤養生終了後は、コンクリートが急激に乾燥しないよう適切な措置を講ずる。

13節 マスコンクリート

6.13.1 一般事項

- (1) この節は、部材断面の最小寸法が大きく、かつ、セメントの水和熱による温度上昇で有害なひび割れが入るおそれのある部分のコンクリートに適用する。
- (2) マスコンクリートの適用及び適用箇所は、**特記**による。
- (3) この節に規定する事項以外は、1節から9節までによる。

6.13.2 材料及び調合

- (1) セメントの種類は、次により、適用は**特記**による。
- (ア) 普通ポルトランドセメント
- (イ) 中庸熱ポルトランドセメント
- (ウ) 低熱ポルトランドセメント
- (エ) 高炉セメントB種
- (オ) フライアッシュセメントB種
- (カ) シリカセメント
- (2) 混和材料
- 混和材料の適用及び種類は**特記**による。**特記**がなければ、種類は次による。
- (ア) 混和剤の種類は、JIS A 6204（コンクリート用化学混和剤）によるAE減水剤又は高性能AE減水剤とする。
- (イ) 混和材の種類は、JIS A 6201（コンクリート用フライアッシュ）によるフライアッシュのⅡ種又はJIS A 6206（コンクリート用高炉スラグ微粉末）による高炉スラグ微粉末の3000若しくは4000とする。
- (3) 材料は、コンクリートの品質が得られる範囲内で、可能な限り温度が低いものを用いる。
- (4) 調合は、コンクリートの品質が得られる範囲内で、単位セメント量が可能な限り少なくなるよう試し練りによって定める。
- なお、6.3.2(イ)(d)による単位セメント量の最小値は、適用しない。
- (5) スランプは、**特記**による。**特記**がなければ、15cmとする。

- (6) 構造体強度補正值 (S) は、**特記**による。**特記**がなければ、表 6.13.1 により、セメントの種類及びコンクリートの打込みから材齢 28 日までの期間の予想平均養生温度に応じて定める。

表 6.13.1 マスコンクリートの構造体強度補正值 (S) の標準値

セメントの種類	コンクリートの打込みから材齢 28 日までの期間の予想平均養生温度 θ の範囲 (°C)			
	$0 \leq \theta < 8$	$8 \leq \theta$	—	暑中期間 ^(注)
普通ポルトランドセメント	—	$0 \leq \theta$	—	—
中庸熱ポルトランドセメント	—	—	$0 \leq \theta$	—
低熱ポルトランドセメント	—	$0 \leq \theta$	—	暑中期間 ^(注)
フライアッシュセメント B 種	—	$0 \leq \theta$	—	暑中期間 ^(注)
構造体強度補正值 (S) (N/mm ²)	6	3	0	6

(注) 暑中期間とは、日平均気温の平年値が 25°C を超える期間をいう。

6.13.3 製造

荷卸し時のコンクリートの温度は、35°C 以下とする。

6.13.4 養生

- (1) 内部温度が上昇している期間は、コンクリート表面部の温度が急激に低下しないよう養生を行う。
- (2) 内部温度が最高温度に達した後は、内部と表面部の温度差及び内部の温度降下が大きくならないよう保温等の養生を行う。
- (3) せき板等は、表面部と外気温の温度差が小さくなった後に取り外す。

6.13.5 試験

- (1) 構造体コンクリート強度の判定用のための供試体の養生方法は、6.9.3(1)(ア)による標準養生とする。
- (2) 構造体コンクリート強度の判定は、材齢 28 日の圧縮強度試験の 1 回の試験の結果が、調合管理強度以上であれば合格とする。

14 節 無筋コンクリート

6.14.1 一般事項

- (1) この節は、捨コンクリート等の補強筋を必要としないコンクリートに適用する。
- (2) コンクリートの種類は、**特記**による。**特記**がなければ、普通コンクリートとする。
- (3) 設計基準強度 (F_c) 及びスランプは、**特記**による。**特記**がなければ、設計基準強度 (F_c) は 18N/mm² とし、スランプは 15cm 又は 18cm とする。
- (4) 無筋コンクリートの適用箇所は、**特記**による。**特記**がなければ、次による。
 - (ア) 街きよ、縁石、側溝類のコンクリート及びこれらの基礎コンクリート
 - (イ) 間知石積みの基礎及び裏込めコンクリート
 - (ウ) 捨コンクリート
 - (エ) 機械室等で用いる配管理設用コンクリート
 - (オ) 防水層の保護コンクリート
 - (カ) コンクリート舗装のコンクリート
- (5) この節に規定する事項以外は、1 節から 9 節までによる。ただし、表 6.2.1 以外のコンクリートを用いる場合は、**特記**による。

6.14.2 材料及び調合

- (1) 粗骨材の最大寸法は、コンクリート断面の最小寸法の1/4以下とする。ただし、捨コンクリート及び防水層の保護コンクリートの場合は、25mm以下とする。
- (2) 調合管理強度を定める場合の構造体強度補正值（S）は、適用しない。
- (3) 6.3.2(イ)(b)による水セメント比の最大値及び6.3.2(イ)(d)による単位セメント量の最小値は、適用しない。
- (4) I類のコンクリートの場合は、試し練りを省略することができる。

6.14.3 試験

- (1) 調合管理強度の試験及び判定は、6.9.3及び6.9.4に準じて行う。
- (2) I類のコンクリートの場合は、6.9.5による構造体コンクリート強度の試験を省略することができる。

15節 流動化コンクリート

6.15.1 一般事項

- (1) この節は、あらかじめ練り混ぜられたコンクリートの普通コンクリート（ベースコンクリート）に流動化剤の添加及び流動化のためのかくはんを工事現場にて行うコンクリートに適用する。

なお、適用は特記による。

- (2) 流動化コンクリートの材料、調合、流動化の方法、品質管理の方法等必要な事項を施工計画書に定める。
- (3) この節に規定する事項以外は、1節から9節までによる。

6.15.2 材料及び調合

- (1) 流動化剤は、JIS A 6204（コンクリート用化学混和剤）による。
- (2) コンクリートの計画調合は、流動化後において所要のワーカビリティ及び所定の強度並びに耐久性及び2節に規定するその他の品質が得られるよう、試し練りによって定める。
- (3) 流動化コンクリートの調合強度は、ベースコンクリートの圧縮強度による。
- (4) コンクリートのスランプは、表6.15.1により、打込み箇所別に、ベースコンクリートと流動化コンクリートのスランプの組合せを定める。

表 6.15.1 流動化コンクリートのスランプ

コンクリートの種類	ベースコンクリート (cm)	流動化コンクリート (cm)
普通コンクリート	15以下	21以下

- (5) 流動化コンクリートの空気量は、4.5%とする。

6.15.3 コンクリートの流動化及び品質管理

コンクリートの流動化及び品質管理は、次による。

- (ア) 液体の流動化剤は、原液で使用すること。
- (イ) 流動化剤は、所定量を一度に添加すること。
- (ウ) 流動化剤の計量方法、添加方法及び場所を定めるとともに、流動化工程における品質管理の担当者を配置すること。
- (エ) 流動化剤は、質量又は容積で計量し、その計量差は、1回計量分の±3%以内とすること。

6.15.4 運搬、打込み及び締固め

運搬、打込み及び締固めの方法は、6節によるほか、次の(ア)から(ウ)までを考慮して施工計画書に定める。

- (ア) 流動化コンクリートの運搬、打込み及び締固めは、施工条件を考慮して、コンクリートの品質の変化が少なく、材料分離の生じにくい方法で行う。
- (イ) 練混ぜから打込み終了までの時間の限度は、6.6.2の範囲内とし、練混ぜから流動化までの時間を可能な限り短くする。
- (ウ) 流動化コンクリートの打込み及び締固めは、先に打ち込んだコンクリートの流動性の低下を考慮し、打重ね時間間隔を可能な限り短く定める。

7章 鉄骨工事

1節 共通事項

7.1.1 一般事項

この章は、構造上主要な部材に鋼材を用いる工事に適用する。また、1章 [各章共通事項] と併せて適用する。

7.1.2 基本要求的品質

- (1) 鉄骨工事に用いる材料は、所定のものであること。
- (2) 鉄骨は、所定の形状及び寸法を有し、所定の位置に架構されていること。
- (3) 鉄骨は、構造耐力、耐久性、耐火性等に有害な欠陥がなく、接合部及び定着部は、作用する力を伝達できるものであること。

7.1.3 鉄骨製作工場

- (1) 鉄骨製作工場の加工能力等は、**特記**による。
- (2) 施工管理技術者を配置する場合は、施工管理技術者が常駐する鉄骨製作工場を選定する。
- (3) 選定した鉄骨製作工場の加工能力等を証明する資料を提出し、監督職員の承諾を受ける。
- (4) 選定した鉄骨製作工場の品質管理が適切に行われたことを示す記録を監督職員に提出する。

7.1.4 鉄骨製作工場における施工管理技術者

- (1) 鉄骨製作工場における施工管理技術者の配置は、**特記**による。
- (2) 鉄骨製作工場における施工管理技術者は、鉄骨造建築物の設計、施工等に関わる指導及び品質管理を行う能力を有する者とする。また、当該工事の鉄骨製作に携わるとともに、品質の向上に努める。
- (3) (1)及び(2)以外は、1.3.2 [施工管理技術者] による。

2節 材料

7.2.1 鋼材

鋼材は、表 7.2.1 により、種類、形状及び寸法は**特記**による。

表 7.2.1 鋼材の種類等

規格番号	規格名称等	種類の記号
JIS G 3101	一般構造用圧延鋼材	SS400、SS490、SS540
JIS G 3106	溶接構造用圧延鋼材	SM400A、SM400B、SM400C、SM490A、SM490B、SM490C、SM490YA、SM490YB、SM520B、SM520C
JIS G 3114	溶接構造用耐候性熱間圧延鋼材	SMA400AW、SMA400AP、SMA400BW、SMA400BP、SMA400CW、SMA400CP、SMA490AW、SMA490AP、SMA490BW、SMA490BP、SMA490CW、SMA490CP
JIS G 3136	建築構造用圧延鋼材	SN400A、SN400B、SN400C、SN490B、SN490C
JIS G 3138	建築構造用圧延棒鋼	SNR400A、SNR400B、SNR490B
JIS G 3350	一般構造用軽量形鋼	SSC400
JIS G 3353	一般構造用溶接軽量 H 形鋼	SWH400
JIS G 3444	一般構造用炭素鋼鋼管	STK400、STK490
JIS G 3466	一般構造用角形鋼管	STKR400、STKR490
JIS G 3475	建築構造用炭素鋼鋼管	STKN400W、STKN400B、STKN490B
—	上に掲げるもののほか、建築基準法に基づき指定又は認定を受けた構造用鋼材又は鋳鋼	—

7.2.2 高力ボルト

(1) 高力ボルトは、次により、種類は**特記**による。

(ア) トルシア形高力ボルトは、(一社)日本鋼構造協会規格 JSS II 09（構造用トルシア形高力ボルト・六角ナット・平座金のセット）により、建築基準法に基づき認定を受けたものとする。

(イ) JIS 形高力ボルトは、JIS B 1186（摩擦接合用高力六角ボルト・六角ナット・平座金のセット）により、セットの種類は2種（F10T）とする。

(ウ) 溶融亜鉛めっき高力ボルトは、建築基準法に基づき認定を受けたものとし、セットの種類は1種（F8T）相当とする。

(エ) (ア)及び(ウ)以外の建築基準法に基づき認定を受けた高力ボルトを使用する場合は、**特記**による。

(2) 高力ボルトの寸法は、次による。

(ア) ねじの呼びは、**特記**による。

(イ) 高力ボルトの長さは首下寸法とし、次による。ただし、長さが5mm単位とならない場合は、2捨3入又は7捨8入とする。

(a) トルシア形高力ボルトは、締付け長さに表 7.2.2 の値を加えたものを標準長さとし、認定を受けたものの基準寸法のうち、最も近い寸法とする。

- (b) JIS 形高力ボルト又は溶融亜鉛めっき高力ボルトは、締付け長さに表 7.2.2 の値を加えたものを標準長さとし、それぞれ JIS B 1186 の基準寸法又は認定を受けたものの基準寸法のうち、最も近い寸法とする。

表 7.2.2 締付け長さに加える長さ

ねじの呼び	トルシア形高力ボルトの場合 (mm)	JIS 形高力ボルト又は 溶融亜鉛めっき高力ボルトの場合 (mm)
M12	—	25
M16	25	30
M20	30	35
M22	35	40
M24	40	45

7.2.3 普通ボルト

- (1) ボルト及びナットの材料等は、**特記**による。**特記**がなければ、表 7.2.3 による。

表 7.2.3 ボルト及びナットの材料等

	ボルト	ナット
規格番号 規格名称	JIS B 1180（六角ボルト） 附属書 JA（規定） [ISO 4014～ISO 4018、ISO 8676 及び ISO 8765 によらない六角ボルト]	JIS B 1181（六角ナット） 附属書 JA（規定） [ISO 4032～ISO 4036 及び ISO 8673～ISO 8675 によらない六角ナット]
種 類	並形六角ボルト	並形六角ナット
材料区分	鋼製	鋼製
強度区分	4.6 又は 4.8 ^{(注)1}	5T ^{(注)2}
ねじの公差域クラス ^{(注)3}	6g	6H
仕上げの程度	中	中

(注) 1. JIS B 1051（炭素鋼及び合金鋼製締結用部品の機械的性質-強度区分を規定したボルト、小ねじ及び植込みボルト-並目ねじ及び細目ねじ）による。

2. JIS B 1181（六角ナット）附属書 JB（規定）[鋼製ナットの機械的性質-強度区分 4T～10T] による。

3. ねじの公差域クラスは、JIS B 0205-4（一般用メートルねじ-第4部：基準寸法）及び JIS B 0209-1（一般用メートルねじ-公差-第1部：原則及び基礎データ）による。

- (2) ボルトの形状及び寸法は、次による。

(ア) ねじの呼びは、**特記**による。

(イ) ボルト長さは首下長さとし、JIS B 1180（六角ボルト）に示されている呼び長さの中から、締付け終了後ナットの外に3山以上ねじが出るよう選定する。

- (3) ナットは、ボルトに相応したものとする。
- (4) 座金は、JIS B 1256（平座金）による並形一部品等級Aとし、ボルトに相応したものとする。

7.2.4 アンカーボルト

- (1) 構造用アンカーボルトの材質は、JIS B 1220（構造用両ねじアンカーボルトセット）により、種類は**特記**による。
- (2) 建方用アンカーボルトは、次による。
 - (ア) 材質は、JIS G 3101（一般構造用圧延鋼材）により、種類は**特記**による。
 - (イ) ナット及び座金は、アンカーボルトに相応したものとする。
 - (ウ) アンカーボルト及びナットのねじの公差域クラス及び仕上げの程度は、**特記**による。**特記**がなければ、表 7.2.3 による。

7.2.5 溶接材料

- (1) 溶接棒等の種類は、表 7.2.4 により、母材の種類及び寸法並びに溶接条件に相応したものを選定する。

表 7.2.4 溶接棒等の種類

種類	規格番号	規格名称等
被覆アーク溶接棒	JIS Z 3211 JIS Z 3214	軟鋼、高張力鋼及び低温用鋼用被覆アーク溶接棒 耐候性鋼用被覆アーク溶接棒
ガスシールドアーク溶接用ワイヤ	JIS Z 3312 JIS Z 3313 JIS Z 3315 JIS Z 3320	軟鋼、高張力鋼及び低温用鋼用のマグ溶接及びミグ溶接ソリッドワイヤ 軟鋼、高張力鋼及び低温用鋼用アーク溶接フラックス入りワイヤ 耐候性鋼用のマグ溶接及びミグ溶接用ソリッドワイヤ 耐候性鋼用アーク溶接フラックス入りワイヤ
セルフシールドアーク溶接用ワイヤ	JIS Z 3313	軟鋼、高張力鋼及び低温用鋼用アーク溶接フラックス入りワイヤ
サブマージアーク溶接用材料	JIS Z 3183 JIS Z 3351 JIS Z 3352	炭素鋼及び低合金鋼用サブマージアーク溶着金属の品質区分 炭素鋼及び低合金鋼用サブマージアーク溶接ソリッドワイヤ サブマージアーク溶接及びエレクトロスラグ溶接用フラックス
エレクトロスラグ溶接用材料	JIS Z 3353	軟鋼及び高張力鋼用のエレクトロスラグ溶接ワイヤ及びフラックス
—	—	上に掲げるもののほか、建築基準法に基づき指定又は認定を受けた溶接材料

- (2) ガスシールドアーク溶接に使用するシールドガスは、JIS Z 3253（溶接及び熱切断用シールドガス）により、使用するワイヤに相応したものとする。
- (3) (1)及び(2)以外の溶接材料は、**特記**による。

7.2.6 ターンバックル

ターンバックルは、JIS A 5540（建築用ターンバックル）及びJIS A 5541（建築用ターンバックル胴）により、種類、ねじの呼び等は、**特記**による。**特記**がなければ、建築用ターンバックルボルトの種類は羽子板ボルトとし、建築用ターンバックル胴の種類は割枠式とする。

7.2.7 床構造用のデッキプレート

- (1) デッキプレート版（デッキプレート単独の構法又はデッキプレートとコンクリートとの合成スラブとする構法）に用いるデッキプレートは、JIS G 3352（デッキプレート）により、材質、形状及び寸法は、**特記**による。
- (2) (1)以外のデッキプレートの材質、形状及び寸法は、**特記**による。

7.2.8 スタッド

スタッドは、JIS B 1198（頭付きスタッド）により、種類等は、特記による。

7.2.9 柱底均しモルタル

- (1) 柱底均しモルタルの材料は、15.3.2 [材料] により、調合は、容積比でセメント1：砂2とする。
- (2) 柱底均しモルタルを無収縮モルタルとする場合の材料、調合等は、特記による。特記がなければ、次による。
 - (ア) セメントは、JIS R 5210（ポルトランドセメント）による普通ポルトランドセメント又は早強ポルトランドセメントとする。
 - (イ) 混和材は、セメント系膨張材（酸化カルシウム、カルシウム・サルフォ・アルミネート等）とする。
 - (ウ) 砂、配合比等は、無収縮モルタルの製造所の仕様による。
 - (エ) 無収縮モルタルの品質及び試験方法は、表 7.2.5 による。

表 7.2.5 無収縮モルタルの品質及び試験方法

項目	品質及び試験方法
ブリーディング	練混ぜ2時間後のブリーディング率：2.0%以下
無収縮性	材齢 7日：収縮しない。
圧縮強度	材齢 3日：25N/mm ² 以上
	材齢 28日：45N/mm ² 以上
試験方法	NEXCO 試験方法 312-1999（無収縮モルタル品質管理試験方法）による。

(注) NEXCO 試験方法は、東日本高速道路 (株)・中日本高速道路 (株)・西日本高速道路 (株)の試験方法である。

7.2.10 材料試験等

- (1) 鋼材の品質を試験により証明する場合の試験の方法等は、適用する J I S 又は建築基準法に基づき定められた方法により、それぞれ指定された材料に相応したものとする。
- (2) 1.4.4 [材料の検査等] (4) の J I S 等の規定に適合する品質であることを証明する資料は、規格品証明書とする。ただし、監督職員の承諾を受けて、その他規格を証明できる資料に代えることができる。
- (3) 板厚方向に引張力を受ける鋼板の試験は、JIS G 0901（建築用鋼板及び平鋼の超音波探傷試験による等級分類及び判定基準）により、適用は特記による。

3節 工作一般

7.3.1 一般事項

この節は、鉄骨の製作に適用する。

7.3.2 工作図

- (1) 高力ボルト、普通ボルト及びアンカーボルトの縁端距離、ボルト間隔、ゲージ等は、特記による。
- (2) 現寸図（型板及び定規を含む。）は、必要に応じて、作成するものとする。

7.3.3 製作精度

鉄骨の製作精度は、(一社)日本建築学会「建築工事標準仕様書 6 鉄骨工事」（以下「JASS 6」という。）付則 6 [鉄骨精度検査基準] による。

7.3.4 けがき

- (1) けがきは、工作図、現寸図、型板、定規等により正確に行う。
- (2) 490N/mm²級以上の高張力鋼、曲げ加工する外側等には、たがね、ポンチ等による打こんを残さない。ただし、溶接により溶融する箇所又は切断、切削又は孔あけにより除去される箇所は、この限りでない。

7.3.5 切断及び曲げ加工

- (1) 切断は、次による。
 - (ア) 鋼材の切断面は、材軸に垂直とする。
 - (イ) ガス切断による場合は、自動ガス切断とする。ただし、やむを得ず手動ガス切断とする場合は、所定の製作精度が確保されるよう整形する。
 - (ウ) 厚さ 13mm 以下の鋼板は、せん断による切断とすることができる。ただし、主要部材の自由端又は溶接接合部には、せん断へりを用いない。
 - (エ) 切断面には、有害な凹凸、まくれ、切欠き、スラグの付着等がないものとする。
- (2) 曲げ加工は、鋼材の所定の機械的性質等を損なわない方法により行う。

7.3.6 ひずみの矯正

素材又は組み立てられた部材のひずみは、各工程において、材質を損なわないように矯正する。

7.3.7 鉄筋の貫通孔の孔径

鉄筋の貫通孔の孔径の最大値は、表 7.3.1 による。

表 7.3.1 鉄筋の貫通孔の孔径の最大値

鉄筋の呼び名	D10	D13	D16	D19	D22	D25	D29	D32
鉄筋の貫通孔の孔径 (mm)	21	24	28	31	35	38	43	46

7.3.8 ボルト孔

- (1) 孔あけは、工場で行う。
- (2) 孔あけは、ドリル孔あけとする。ただし、普通ボルト、アンカーボルト又は鉄筋の貫通孔で板厚が 13mm 以下の場合は、せん断孔あけとすることができる。
- (3) ボルトの孔径は、表 7.3.2 による。ただし、母屋又は胴縁の取付けに使用する普通ボルトの孔径は**特記**により、**特記**がなければ、ねじの呼び径+1.0mm とする。
- (4) 溶融亜鉛めっき高力ボルトのめっき前の孔径は、表 7.3.2 の高力ボルトによる。

表 7.3.2 ボルトの孔径

種類	孔径(mm)	ねじの呼び径 d ₁ (mm)
高力ボルト	d ₁ +2.0	d ₁ <27
普通ボルト	d ₁ +0.5	—
アンカーボルト	d ₁ +5.0	—

7.3.9 仮設用部材の取付け等

- (1) 仮設のため、鉄骨に補助材の取付け、貫通孔の設置等の必要がある場合は、監督職員の承諾を受ける。
- (2) 仮設のため、鉄骨に補助材を溶接する場合は、7.6.9 に準ずる。

7.3.10 仮組

- (1) 仮組の実施は、特記による。
- (2) 仮組の実施に当たり、組立方法、確認方法、確認項目等を記載した施工計画書を作成する。

7.3.11 鉄骨製作用の基準巻尺

鉄骨製作用の基準巻尺は、JIS B 7512（鋼製巻尺）の1級とし、工事現場用の基準巻尺との誤差により、工事に支障のないものとする。

4節 高力ボルト接合

7.4.1 一般事項

この節は、トルシア形高力ボルトの摩擦接合又はJIS形高力ボルトの摩擦接合に適用する。

7.4.2 摩擦面の性能及び処理

- (1) 摩擦面の性能及び処理は、すべり係数値が0.45以上確保できるよう、次のいずれかによる。
 - (ア) 摩擦接合面全面の範囲のミルスケールを除去した後、一様に錆を発生させる。
 - (イ) ショットブラスト又はグリッドブラストによる処理を施し、同一の作業条件のもと作成された対比試験片との照合等により、摩擦面の表面粗度が $50\mu\text{mRz}$ 以上確保された状態であることを確認する。
- (2) 摩擦面には、鋼材のまくれ、ひずみ、へこみ等がないものとする。
- (3) すべり試験を実施する場合、試験の方法等は、特記による。
- (4) フィラープレートは、鋼板とし、(1)と同様に処理する。
- (5) 鋼材とボルトの頭部又は鋼材と座金の接触面は、鋼材のまくれ等を取り除き、平らに仕上げる。

7.4.3 標準ボルト張力

標準ボルト張力は、表7.4.1による。

表 7.4.1 標準ボルト張力

ボルトの等級	ねじの呼び	標準ボルト張力 (kN)
S10T、F10T	M12	62.6
	M16	117
	M20	182
	M22	226
	M24	262

7.4.4 高力ボルトのセットの取扱い

- (1) 高力ボルトのセットは、未開封の状態での搬入し、使用の直前に包装を開封する。
- (2) 包装を開封して使用しなかった高力ボルトのセットは、再び包装して保管する。
- (3) 試験又は締付け機器の調整に用いた高力ボルトは、本接合に使用しない。また、試験又は機器の調整にも再使用しない。

7.4.5 締付け施工法の確認

- (1) 高力ボルトの締付け作業に先立ち、工事で採用する締付け施工法を確認する。
- (2) 確認の方法は、JASS 6 6.5 [締付け施工法の確認] に準ずる。

7.4.6 組立

- (1) 摩擦面に摩擦力を低減させるものがないよう考慮して組立を行う。また、摩擦面に浮き錆が発生した場合又は油、塗料、じんあい等が付着した場合は、組立に先立ち取り除く。

- (2) 接合部の材厚の差等により 1 mm を超える肌すきがある場合は、フィラープレートを入れる。
- (3) ボルト頭部又はナットと接合部材の面が、1/20 以上傾斜している場合は、勾配座金を使用する。
- (4) 組立後、ボルト孔心が一致せずボルトが挿入できない場合は、添え板等を取り替える。

7.4.7 締付け

- (1) 本接合に先立ち、仮ボルトで締付けを行い、板の密着を図る。
なお、仮ボルトの締付けは、7.10.5 の(2)から(4)までによる。
- (2) 締付けに先立ち、ボルトの長さ、材質、ねじの呼び等が施工箇所に適したものであることを確認する。
- (3) ボルトを取り付けた後、一次締め、マーキング、本締めの順序で本接合の締付けを行う。
- (4) 1 群のボルトの締付けは、群の中央から周辺に向かう順序で行う。
- (5) 一次締めは、表 7.4.2 によるトルクでナットを回転させて行う。

表 7.4.2 一次締付けトルク

ねじの呼び	一次締付けトルク (N・m)
M12	50 程度
M16	100 程度
M20、M22	150 程度
M24	200 程度

- (6) 一次締めしたボルトには、ボルト、ナット、座金及び母材（添え板）にかけてマークを施す。
- (7) 本締めは、標準ボルト張力が得られるよう行い、次による。
 - (ア) トルシア形高力ボルトは、専用のレンチを用いてピンテールが破断するまで締め付ける。
 - (イ) JIS 形高力ボルトは、トルクコントロール法又はナット回転法で締め付ける。
なお、ナット回転法の場合のナット回転量の規定値は、120°（M12 は、60°）とし、ボルトの長さがねじの呼びの 5 倍を超える場合の回転量は、**特記**による。
- (8) 着氷のおそれがある場合は、締付け作業を行わない。ただし、適切な措置を講じ支障のない場合は、この限りでない。

7.4.8 締付け後の確認

- (1) 締付け後に、次を確認した高力ボルトのセットを合格とする。
 - (ア) トルシア形高力ボルトの場合は、次による。
 - (a) ピンテールが破断していること。
 - (b) 一次締めの際につけたマークのずれにより、共回り又は軸回りが生じていないこと。
 - (c) ナット回転量は、各ボルト群のナットの平均回転角度 -30° から平均回転角度 $+30^{\circ}$ までの範囲であること。
 - (d) ボルトの余長は、ねじ 1 山から 6 山までの範囲であること。
 - (イ) JIS 形高力ボルトの場合は、次による。
 - (a) ナット回転法による場合は、次による。
 - ① 一次締めの際につけたマークのずれにより、共回りが生じていないこと。
 - ② ナット回転量は、規定値 -30° から規定値 $+30^{\circ}$ まで(M12 は、規定値 0° から規定値 $+30^{\circ}$ まで) の範囲であること。
なお、回転量が不足している場合は、追締めし、所定の回転量であること。
 - ③ ボルトの余長は、(ア)(d)による。

(b) トルクコントロール法による場合は、次による。

- ① 一次締めの際につけたマークのずれにより、共回りが生じていないこと。
- ② ナット回転量に著しいばらつきが認められるボルト群は、トルクレンチを用いて全てのボルトのナットを追締めする。この結果、締付けトルクと締付け施工法の確認において設定した締付けトルクの基準値との差が±10%以内にあること。

なお、締付け不足が認められた場合は、追締めし、所定のトルクであること。

- ③ ボルトの余長は、(ア) (d)による。

(2) (1)の確認の結果、合格とならなかった場合は、高力ボルトのセットを新しいものに取り替える。

(3) 一度使用した高力ボルトのセットは、再使用しない。

(4) 締付け後の確認結果を記録し、監督職員の検査を受ける。

7.4.9 締付け機器及び確認用機器

(1) 締付け機器及び確認用機器は、ボルトに適したものとし、適切に点検整備されたものとする。

(2) トルクコントロール法による締付けを行う場合は、毎日1回作業開始前に、JASS 6 6.4 [高力ボルトの締付け] b. (4)に準じて締付け機器の調整を行い、その結果を記録する。ただし、あらかじめ監督職員と協議した場合は、この限りでない。

5節 普通ボルト接合

7.5.1 一般事項

この節は、普通ボルトによるせん断接合に適用する。

7.5.2 接合

(1) 普通ボルト接合は、次による。

(ア) ボルトの孔径は、7.3.8(3)による。

(イ) ボルトの接合は、緩み及びずれのないように締め付ける。

(ウ) ボルトには、有効な戻止めをする。

(エ) ボルトは、ボルト頭の下及びナットの下に座金を用いることとし、締付け終了後にナットの外に3山以上ねじ山が出ていることを確認する。

(オ) 母屋、胴縁類の取付け用ボルトは、全ねじボルトとする。

(2) ナットの下に使用する座金の厚さは、JIS B 1256（平座金）の並形一部品等級Aの寸法による。

(3) 普通ボルトのセットの取扱い及び組立は、7.4.4及び7.4.6(4)に準ずる。

6節 溶接接合

7.6.1 一般事項

この節は、手溶接（被覆アーク溶接）、半自動溶接（ガスシールドアーク溶接又はセルフシールドアーク溶接）、自動溶接（ガスシールドアーク溶接又はサブマージアーク溶接）等による溶接接合に適用する。

7.6.2 溶接作業における施工管理技術者

(1) 溶接作業においては、施工管理技術者を配置する。

(2) 溶接作業における施工管理技術者は、JIS Z 3410（溶接管理—任務及び責任）に基づく溶接管理を行う能力を有する者とする。

(3) (1)及び(2)以外は、1.3.2 [施工管理技術者]による。

7.6.3 溶接作業を行う技能資格者

(1) 溶接作業は、技能資格者が行う。

- (2) 溶接作業を行う技能資格者は、次に示す試験に基づく能力を有する者とする。ただし、自動溶接の場合は、十分な工事経歴も有する者とする。
 - (7) 炭素鋼の手溶接の場合は、JIS Z 3801（手溶接技術検定における試験方法及び判定基準）に従う工事に相応した試験
 - (4) 炭素鋼の半自動溶接の場合は、JIS Z 3841（半自動溶接技術検定における試験方法及び判定基準）に従う工事に相応した試験
 - (7) 自動溶接の場合は、JIS Z 3801 又は JIS Z 3841 に従う試験
 - (エ) 組立溶接の場合は、JIS Z 3801 又は JIS Z 3841 に従う工事に相応した試験
- (3) 工事の内容により、(2)の技能資格者に対して、技量付加試験を行う場合は、**特記**による。
- (4) 技能資格者の能力に疑いを生じた場合は、工事に相応した試験を行い、その適否を判定し、監督職員の承諾を受ける。
- (5) (1)から(4)まで以外は、1.5.3 [技能資格者] による。

7.6.4 溶接の準備

- (1) 開先の形状は、**特記**による。
- (2) 開先の加工は、自動ガス切断又は機械加工とする。精度は7.3.3により、精度が不良なものは、修正する。
- (3) 溶接材料は、丁寧に取り扱い、被覆剤のはく脱、汚損、変質、吸湿、錆等のあるものは使用しない。ただし、吸湿の疑いがあるものは、その種類に応じた条件で乾燥した後に使用する。

7.6.5 部材の組立

- (1) 部材の組立は、適切な治具等を用いて部材相互の位置等を正確に保ち、特にルート間隔を確保するとともに、部材相互に隙間が生じないように密着させる。また、部材相互の隙間及び開先形状が不良なものは、修正する。
- (2) 組立順序は、溶接変形が最小となるように決定する。
- (3) 高力ボルト接合と溶接接合を併用する場合は、高力ボルト接合を先に行う。溶接に当たり、ボルト接合面の変形及びボルトへの入熱の影響を考慮して施工する。
- (4) 組立溶接は、次による。
 - (7) 組立溶接の位置は、板材の隅角部、本溶接の始点及び終点等の強度上又は工作上支障のある箇所を避ける。
 - (イ) 開先内には、組立溶接を行わない。ただし、構造上、やむを得ず開先内に組立溶接を行う場合は、本溶接後の品質が確保できる方法で、組立溶接を行う。
 - (ウ) 組立溶接で本溶接の一部となるものは最小限とし、欠陥を生じたものは、全て削り取る。
 - (エ) 組立溶接の最小ビード長さは、表7.6.1により、組み立てた部材の形状が保持できるよう適切な間隔で溶接する。

表7.6.1 組立溶接の最小ビード長さ

板厚	本溶接を被覆アーク溶接、ガスシールドアーク溶接又はセルフシールドアーク溶接で行う箇所のビード長さ	本溶接をサブマージアーク溶接で行う箇所のビード長さ
	(mm)	(mm)
6mm 以下の場合	30	50
6mm を超える場合	40	70

(注) 板厚が異なる場合は、厚い方の板厚とする。

- (オ) 490N/mm²級以上の高張力鋼又は厚さ 25mm 以上かつ 400N/mm²級の軟鋼の組立溶接を被覆アーク溶接で行う場合は、低水素系溶接棒を使用する。

7.6.6 溶接部の清掃

溶接部は、溶接に先立ち、水分、油、スラグ、塗料、鏽、溶融亜鉛めっきの付着等の溶接に支障となるものを除去する。

7.6.7 溶接施工

(1) 溶接施工は、次による。

- (ア) 溶接機とその付属用具は、溶接条件に適したものとし、良好な溶接が安全に行えるものとする。
- (イ) 溶接部は、有害な欠陥がないもので、表面は、可能な限り滑らかなものとする。
- (ロ) 溶接順序は、溶接変形が最小となるように決定する。
- (ハ) 作業架台、ポジショナー等を使用し、可能な限り、下向姿勢又は水平姿勢で溶接する。
- (ニ) 溶接方法、鋼材の材質、材厚、温度等を考慮し、必要に応じて予熱を行う。
- (ホ) エンドタブの取扱いは、次による。
- (a) 完全溶込み溶接又は部分溶込み溶接の場合は、溶接部の始端及び終端部に適切な材質、形状及び長さをもった鋼製エンドタブを用いる。ただし、鉄骨製作工場に十分な実績があり、溶接部の品質が確保できると判断され、監督職員の承諾を受けた場合は、この限りでない。
- (b) 鋼製エンドタブを切断する場合は、次による。
- ① 切断する箇所及び切断範囲は、**特記**による。
- ② 切断面の仕上げは、**特記**による。**特記**がなければ、グラインダーにより、粗さ 100 μm Rz 程度以下及びノッチ深さ 1 mm 程度以下に仕上げる。
- (ヘ) 溶接に支障となるスラグ及び溶接完了後のスラグは、除去する。
- (セ) 溶接に支障となるスパッター、摩擦接合の摩擦面のスパッター及び塗装下地となる部分のスパッターは、除去する。
- (ゼ) アークストライクを起こしてはならない。ただし、アークストライクを起こした場合は、その措置について監督職員と協議する。
- (エ) 裏当て金は、次による。
- (a) 裏当て金の材質、形状及び長さは、溶接部の品質を確保できるものとする。
- (b) 裏当て金は、フランジの内側に設置する。ただし、現場溶接等で、フランジの内側に設置することが困難な場合は、この限りでない。
- (c) 裏当て金の組立に必要な溶接は、接合部に悪影響を与えないように行う。
- (d) 初層の溶接において、継手部と裏当て金が十分に溶け込むようにする。
- (2) 完全溶込み溶接は、次による。
- (ア) 部材の両面から溶接する場合は、表面から溶接を行った後、健全な溶着部分が現れるまで裏はつりを行い、裏はつり部を十分に清掃した後、裏溶接を行う。ただし、サブマージアーク溶接で、溶接施工試験等により十分な溶込みが得られることを確認した場合は、裏はつりを省略することができる。
- (イ) 溶接部の余盛りは、緩やかに盛り上げる。また、余盛りの高さは、JASS 6 付則 6 [鉄骨精度検査基準] 付表 3 [溶接] による。
- (ロ) 板厚が異なる場合の突合せ継手の溶接部の形状は、次による。
- (a) 低応力高サイクル疲労を受ける部位は**特記**により、その形状は、厚い方の材を 1/2.5 以下の傾斜に加工し、開先部分で薄い方と同一の高さにする。

(b) (a)以外で板厚差による段違いが薄い方の板厚の1/4を超える場合又は10mmを超える場合は、T継手に準じた高さの余盛りを設ける。

(c) 板厚差による段違いが薄い方の板厚の1/4以下かつ10mm以下の場合は、溶接表面が薄い方の材から厚い方の材へ滑らかに移行するように溶接する。

(e) スカラップの形状は、特記による。

(3) 部分溶込み溶接は、次による。

(7) 初層の溶接は、所定の溶込みが得られるように行う。

(4) 溶接部の余盛り及び余盛りの高さは、(2)(イ)による。

(4) 隅肉溶接は、次による。

(7) 施工する溶接長さは、有効長さに隅肉溶接のサイズの2倍を加えたものとする。

(4) 溶接部の余盛りの高さは、(2)(イ)による。

7.6.8 気温等による措置

(1) 作業場所の気温が -5°C 未満の場合は、溶接を行わない。

(2) 作業場所の気温が -5°C 以上 5°C 以下の場合は、溶接線から100mm程度の範囲を適切な方法で加熱して、溶接を行う。

(3) 降雨、降雪等で母材がぬれている場合又は溶接に影響を及ぼすような風が吹いている場合は、溶接を行わない。ただし、適切な措置を講じ支障のない場合は、この限りでない。

7.6.9 関連する工事に必要な溶接

関連する工事のため、金物等を鉄骨部材に溶接する場合は、母材に悪影響を与えないように、表7.6.1に示す最小ビード長さを確保するとともに、必要に応じて予熱等の措置を講ずる。

なお、溶接は、7.6.3による技能資格者が行う。

7.6.10 溶接部等の確認

(1) 溶接の着手前、作業中及び完了後に、次の項目について確認を行い、その結果の記録を監督職員に提出する。

(7) 溶接着手前

隙間、食違い、ずれ、ルート間隔、開先角度及びルート面の加工精度等、組立溶接、溶接部の清掃の良否、予熱、エンドタブの取付け状態、完全溶込み溶接を行う技能資格者の識別等

(4) 溶接作業中

溶接順序、溶接姿勢、溶接棒径、ワイヤ径、溶接電流、アーク電圧、入熱、パス間温度、各層間のスラグの清掃、裏はつりの状態等

(ウ) 溶接完了後

外観及び表面欠陥（ビード表面の整否、ピット、アンダーカット、クレーター等の状態等）、溶接部の寸法、内部欠陥、エンドタブの処理状態等

(2) (1)の確認の結果、必要に応じて、7.6.13により補修を行う。

7.6.11 溶接部の試験を行う技能資格者

(1) 7.6.12の溶接部の試験は、技能資格者が行う。

(2) 溶接部の試験を行う技能資格者は、次に示す試験機関に所属することとし、試験機関について、組織体制、所有する探傷機器、技能資格者、試験の実績等の資料を提出し、監督職員の承諾を受ける。

(7) 当該工事に相応した技術と実績を有するものとする。

(4) 当該工事の鉄骨製作工場に所属せず、かつ、当該工事における溶接部の品質管理の試験を行っていないこととする。

(3) 溶接部の外観試験を行う場合、技能資格者は、鋼構造建築溶接部及びその確認の方法について

て、十分な知識、技量及び経験に基づく能力を有する者とする。

- (4) 超音波探傷試験、浸透探傷試験又は磁粉探傷試験を行う場合、技能資格者は、JIS Z 2305（非破壊試験技術者の資格及び認証）に従う試験に基づく能力並びに鋼構造建築溶接部及びその試験の方法について十分な知識、技量及び経験に基づく能力を有する者とする。
- (5) (1)から(4)まで以外は、1.5.3 [技能資格者] による。

7.6.12 溶接部の試験

- (1) 技能資格者が行う溶接部の試験は、次により、試験結果の記録を監督職員に提出する。
 - (7) 溶接部の外観試験は、次による。
 - (a) 「鉄骨造の継手又は仕口の構造方法を定める件」（平成12年5月31日 建設省告示第1464号）第二号に関する試験を行う。
 なお、試験方法等は、**特記**による。
 - (b) JASS 6 付則6 [鉄骨精度検査基準] の付表3「溶接」に関する試験を行う。
 なお、試験方法等は、**特記**による。
 - (4) 完全溶込み溶接部の超音波探傷試験は、次により、適用は**特記**による。
 - (a) 試験の規準は、(一社)日本建築学会「鋼構造建築溶接部の超音波探傷検査規準」による。
 - (b) 工場溶接の場合は、次による。
 - ① 試験箇所数の数え方は、JASS 6 表 10.1 [検査箇所数の数え方] に準ずる。
 - ② AOQL（平均出検品質限界）は、2.5%又は4.0%とし、適用は**特記**による。**特記**がなければ、4.0%とする。
 - ③ 検査水準は、第1水準から第6水準までとし、適用は**特記**による。**特記**がなければ、第6水準とする。
 - ④ AOQL と各検査水準に応じたロットの大きさ（箇所数）は、表 7.6.2 による。

表 7.6.2 ロットの大きさ（箇所数）

AOQL (%)	第1水準	第2水準	第3水準	第4水準	第5水準	第6水準
2.5	60	70	80	100	130	190
4.0	70	80	90	110	150	220

- ⑤ サンプルの大きさ（箇所数）は、20 とする。
- ⑥ ロットの合否判定は、次による。
 - ㊦ ロットの合否判定における不合格箇所数は、表 7.6.3 による。1 回目合否判定が再試験の場合は、2 回目の抜取試験を行い、2 回目合否判定を実施する。
 - ㊧ 1 回目又は2 回目合否判定が不合格の場合は、そのロットの残りの全ての箇所を試験する。

表 7.6.3 ロットの合否判定における不合格箇所数

AOQL (%)	1 回目合否判定			2 回目合否判定 (注)	
	合格	再試験	不合格	合格	不合格
2.5	0	1	2 以上	1 以下	2 以上
4.0	0	1 又は 2	3 以上	3 以下	4 以上

(注) 2 回目合否判定における不合格箇所数は、1 回目及び2 回目の抜取試験の不合格箇所数の合計とする。

- ⑦ 1回目又は2回目の抜取試験の不合格箇所は、全て補修を行い、再試験する。
- (c) 工事現場溶接の場合は、次による。

- ① 試験は、全ての溶接部について行う。
- ② 溶接部の不合格箇所は、全て補修を行い、再試験する。

- (ウ) 割れの疑いがある表面欠陥には、JIS Z 2343-1（非破壊試験－浸透探傷試験－第1部：一般通則：浸透探傷試験方法及び浸透指示模様のカテゴリ）又はJIS Z 2320-1（非破壊試験－磁粉探傷試験－第1部：一般通則）による試験を行う。

- (2) (1)の(イ)及び(ウ)の結果、不合格箇所がある場合は、7.6.13による補修を行う。

7.6.13 溶接部の不合格箇所の補修

- (1) 溶接部の不合格箇所の補修は、次による。

- (ア) 外観が不良な場合は、修正する。
- (イ) 溶接部に融合不良、溶込み不良、スラグの巻込み、ピット、ブローホール等の有害な欠陥がある部分は、除去した後、再溶接を行う。
- (ウ) アンダーカット、クレーターの充填不足、のど厚不足、溶接の長さ不足等がある場合は、補修溶接を行う。補修溶接に当たり、鋼材温度の急冷却を防止する措置を講ずる。
- (エ) 余盛りの過大部分は、母材に損傷を与えないように除去し、整形する。
- (オ) 溶接部に割れがある場合は、溶接金属を全長にわたり除去し、再溶接を行う。ただし、適切な試験により、割れの範囲を明らかにした場合は、割れ及び割れの端から50mm以上の範囲を除去し、再溶接を行う。
- (カ) 超音波探傷試験の結果が不合格の部分は、除去した後、再溶接を行う。
- (キ) 溶接部の不合格箇所の補修用溶接棒の径は、手溶接の場合は、4mm以下とする。

- (2) 溶接により母材に割れが入った場合又は溶接割れの範囲が局部的でない場合は、その措置について監督職員と協議する。

- (3) 補修を行った全ての溶接部について、7.6.10に準ずる確認及び7.6.12に準ずる試験の結果の記録を提出し、監督職員の承諾を受ける。

7節 スタッド溶接及びデッキプレートの溶接

7.7.1 一般事項

この節は、スタッド溶接又はデッキプレートの溶接に適用する。

7.7.2 スタッド溶接作業を行う技能資格者

- (1) スタッド溶接作業は、技能資格者が行う。
- (2) スタッド溶接作業の技能資格者の能力に疑いを生じた場合は、工事に相応した試験を行い、その適否を判定し、監督職員の承諾を受ける。
- (3) (1)及び(2)以外は、1.5.3 [技能資格者]による。

7.7.3 スタッドの仕上り

- (1) スタッドの仕上り高さは、所定の高さ－2mmから所定の高さ＋2mmまでの範囲とする。
- (2) スタッドの傾きは、5°以内とする。
- (3) カラーがスタッドの軸全周にわたって形成されているものとする。
- (4) 母材又はスタッド材軸部に発生したアンダーカットは、0.5mm以内とする。

7.7.4 スタッド溶接施工

- (1) スタッド溶接は、アークスタッド溶接の直接溶接とし、下向き姿勢とする。ただし、やむを得ず下向き以外の姿勢で溶接を行う場合は、溶接姿勢に相応した能力を有する者が溶接することとする。

- (2) スタッド溶接用電源は、専用電源とする。ただし、スタッド溶接に必要な容量が確保できる場合は、この限りでない。
- (3) 次の場合は、施工に先立ち2本以上の試験溶接を行い、7.7.3の仕上りの確認及び打撃曲げ試験を行う。この結果から溶接電流、溶接時間等の適切な溶接条件を確認する。
 - なお、打撃曲げ試験の曲げ角度は、 30° とする。
 - (ア) 午前及び午後の作業開始前
 - (イ) 溶接装置の移動又は交換時
 - (ウ) スタッドの径が異なるごと
- (4) 磁気吹きの影響を受けるおそれがある場合は、必要な措置を講ずる。
- (5) 溶接面に、水分、錆、塗料、亜鉛めっき等の溶接作業及び溶接結果に支障となるものがある場合は、スタッド軸径の2倍以上を丁寧に除去し、清掃を行う。
- (6) デッキプレートを貫通させてスタッド溶接を行う場合は、事前に引張試験、曲げ試験、マクロ試験等を行い、溶接部の品質が確保できる施工条件を定める。

7.7.5 気温等による措置

- (1) 気温が 0°C 以下の場合は、溶接を行わない。ただし、溶接部から100mmの範囲の母材部分を 36°C 程度にガスバーナー等で加熱して溶接する場合は、この限りでない。
- (2) 降雨、降雪等で母材がぬれている場合又は溶接に影響を及ぼすような風が吹いている場合は、溶接を行わない。ただし、適切な措置を講じ支障のない場合は、この限りでない。

7.7.6 スタッド溶接完了後の試験

- (1) スタッド溶接完了後の試験は、次による。
 - (ア) 外観試験
 - (a) 全てのスタッド溶接部について、母材及びスタッド材軸部のアンダーカットの有無を確認する。
 - (b) 全てのスタッド溶接部のカラーを確認し、7.7.3(3)を満足しないスタッドは、(イ)(b)に準じて打撃曲げ試験を行う。
 - (c) スタッドの仕上り高さ及び傾きの試験は、次による。
 - ① 試験は抜取りとし、1ロットにつき1本以上抜き取る。
 - ② ロットの大きさは、100本及びその端数とする。また、ロットは、スタッドの種類ごと及び溶接される部材ごとに構成する。
 - ③ スタッドの仕上りの高さ及び傾きは、測定器具を用いて計測する。
 - ④ 試験したスタッドが合格の場合は、そのロットを合格とする。
 - ⑤ 試験したスタッドが不合格の場合は、同一ロットから更に2本のスタッドを試験し、2本とも合格した場合は、そのロットを合格とする。それ以外の場合は、ロットの全てのスタッドを試験する。
 - (イ) 打撃曲げ試験
 - (a) 試験は、抜取りとし、(ア)(c)の①及び②による。
 - (b) 打撃により 15° まで曲げ、溶接部に割れその他の欠陥が生じない場合は、そのロットを合格とする。
 - (c) 試験したスタッドが不合格の場合は、(ア)(c)⑤による。
 - (d) 打撃曲げ試験に使用したスタッドは、欠陥のない場合、そのまま使用する。
- (2) (1)の試験結果の記録を監督職員に提出し、不合格となったスタッドは、7.7.7による補修を行う。

7.7.7 不合格スタッド溶接の補修

- (1) 試験したスタッドが不合格の場合は、隣接部に打直しを行う。

なお、隣接部に打直しができない場合は、(2)に準じて不合格スタッドを除去した後、打直しを行う。

- (2) 欠陥が母材に及んでいる場合は、スタッドを除去した後、予熱して補修溶接を行い、グラインダーで母材表面を平滑に仕上げた後に打直しを行う。
- (3) (1)又は(2)により打直しを行った全てのスタッドに対して7.7.6(1)(ア)に準じて試験を行い、その結果の記録を提出し、監督職員の承諾を受ける。

7.7.8 デッキプレートの溶接

デッキプレートと鉄骨部材の溶接方法は、**特記**による。

8節 錆止め塗装

7.8.1 一般事項

- (1) この節は、鉄骨の錆止め塗装に適用する。
- (2) この節に規定する事項以外は、18章「塗装工事」による。

7.8.2 塗装の範囲

- (1) 耐火被覆材の接着する面の塗装範囲は、**特記**による。また、耐火被覆材の接着する面以外の塗装範囲は、**特記**により、**特記**がなければ、次の部分以外の範囲を塗装する。
 - (ア) コンクリートに密着する部分及び埋め込まれる部分
 - (イ) 高力ボルト摩擦接合部の摩擦面
 - (ウ) 密閉される閉鎖形断面の内面
 - (エ) ピン、ローラー等密着する部分及び回転又は摺動面で削り仕上げした部分
 - (オ) 組立によって肌合せとなる部分
- (2) 工事現場で溶接を行う部分であっても、溶接に支障となる錆が発生するおそれのある場合は、溶接に支障のない適切な防錆措置を講ずる。
- (3) 工事現場で溶接を行う部分の両側それぞれ100mm程度の範囲及び超音波探傷試験に支障を及ぼす範囲の塗装は、超音波探傷試験の完了後に行う。

7.8.3 工事現場塗装

18.3.3「錆止め塗料塗り」(2)による錆止め塗料塗りの工事現場塗装は、次による。

- (ア) 工事現場で組み立てた接合部の素地ごしらは、表18.2.2「鉄鋼面の素地ごしらは」によるC種とし、工場塗装と同種の錆止め塗料により塗装する。
- (イ) 現場搬入後に塗膜が損傷した部分は、活膜を残して除去し、錆止め塗料で補修する。
- (ウ) 錆が生じた部分は、旧塗膜を除去し、表18.2.2によるC種の素地ごしらえを行ったうえ、錆止め塗料で補修する。

7.8.4 塗料種別

- (1) 鉄骨鉄筋コンクリート造の鋼製スリーブで鉄骨に溶接されたものの内面の錆止め塗料の種別は、**特記**による。**特記**がなければ、表18.3.1「鉄鋼面の錆止め塗料の種別」のA種とする。
- (2) 耐火被覆材が接着する面に塗装する場合の錆止め塗料の種別は、**特記**による。

9節 耐火被覆

7.9.1 一般事項

この節は、鉄骨の耐火被覆に適用する。

7.9.2 耐火被覆の種類等

耐火被覆は、耐火材吹付け、耐火板張り、耐火材巻付け、ラス張りモルタル塗り、耐火塗料等とし、その種類、材料、工法等は、**特記**による。

7.9.3 耐火被覆の性能、品質等

- (1) 耐火被覆の耐火性能は、特記による。
- (2) 耐火被覆は、取付け強度及び付着強度が十分であるものとする。
- (3) 貫通孔部、デッキプレートと梁の隙間、主要部材の取付け金物等は、適切に被覆するものとする。

7.9.4 耐火材吹付け

- (1) 耐火材吹付けの材料及び工法は、建築基準法に基づき認定を受けたものとする。
- (2) 吹付けに当たり、十分な養生を行い、周辺への飛散防止に努める。

7.9.5 耐火板張り

- (1) 耐火板張りの材料及び工法は、建築基準法に基づき定められたもの又は認定を受けたものとする。また、見え掛り面に使用するものは、塗装等仕上げができるものとする。
- (2) (1)以外は、耐火板の製造所の仕様による。

7.9.6 耐火材巻付け

- (1) 耐火材巻付けの材料及び工法は、建築基準法に基づき認定を受けたものとする。
- (2) (1)以外は、耐火材の製造所の仕様による。

7.9.7 ラス張りモルタル塗り

- (1) モルタル塗りの塗厚は、建築基準法に基づく性能を有するものとする。
- (2) (1)以外の工法等は、15章3節 [モルタル塗り] により、見え隠れ部は中塗り程度の仕上りとする。

7.9.8 耐火塗料

- (1) 耐火塗料の材料及び工法は、建築基準法に基づき認定を受けたものとする。
- (2) (1)以外は、耐火塗料の製造所の仕様による。

7.9.9 耐火被覆の試験

耐火被覆の種類に応じて、所定の試験を行う。

10 節 工事現場施工

7.10.1 一般事項

この節は、鉄骨の工事現場施工に適用する。

7.10.2 建方精度

建方等の工事現場施工の精度は、JASS 6 付則 6 [鉄骨精度検査基準] 付表 5 [工事現場] による。

7.10.3 アンカーボルトの設置等

- (1) アンカーボルトの設置は、次による。
 - (ア) アンカーボルトの心出しは、型板を用いて基準墨に正しく合わせ、適切な機器等で正確に行う。
 - (イ) アンカーボルトは、二重ナット及び座金を用い、ねじがナットの外に3山以上出るようにする。ただし、コンクリートに埋め込まれる場合は、二重ナットとしなくてもよい。
- (2) 構造用アンカーボルト及びアンカーフレームの形状並びに寸法は、特記による。

(3) 建方用アンカーボルトの保持及び埋込み工法は、表 7.10.1 により、種別は**特記**による。

表 7.10.1 建方用アンカーボルトの保持及び埋込み工法

種別	保 持 及 び 埋 込 み 工 法
A種	アンカーボルトの径に相応した形鋼等を用いて、アンカーボルトの上下を固定できるように、鉄筋等で補強して堅固に組み立て、あらかじめ設けた支持材に固定して、コンクリートの打込みを行う。
B種	鉄筋等を用いて組み立て、アンカーボルトを適切な補助材で型枠の類に固定し、コンクリートの打込みを行う。

(4) アンカーボルトは、衝撃等により有害な曲がりが生じないように取り扱う。また、ねじ部の損傷、錆の発生、汚損、コンクリートの付着等を防止するために、布、ビニルテープ等を巻いて養生を行う。

(5) 柱底均しモルタルは、次による。

(7) 柱底均しモルタルの厚さは、**特記**による。

(イ) コンクリートの表面は、レイタンス等を取り除き、目荒しを行う。

(ウ) 柱底均しモルタルの工法は表 7.10.2 により、種別は**特記**による。**特記**がなければ、A種とする。

表 7.10.2 柱底均しモルタルの工法

種別	工 法
A種	柱の建込みに先立ち、その支持に必要な硬練りのモルタル等を、ベースプレートの中央下部に所定の高さに塗り付け、柱の建込み後、ベースプレート回りに型枠を設けて、無収縮モルタルをベースプレートの周囲からあふれ出るまで圧入する。
B種	柱の建込みに先立ち、その支持に必要な硬練りのモルタル等を、ベースプレートの中央下部に所定の高さに塗り付け、柱の建込み後、ベースプレート下全面に十分行きわたるように、適切な方法でモルタルを詰め込む。ただし、ベースプレートの大きさが、300mm 角程度以下の場合、モルタルを所定の高さに平滑に仕上げておき、柱を建て込むことができる。

7.10.4 搬入

(1) 鉄骨製作工場加工された製品の工事現場への搬入に当たり、必要に応じて、養生を行う。

(2) 部材に曲がり、ねじれ等が生じた場合は、建方に先立ち修正する。

7.10.5 建方

(1) 建方は、組立順序、建方中の構造体の補強の要否等の検討を行い、本接合が完了するまで風荷重、自重その他の荷重に対して安全な方法とする。

(2) 仮ボルトは、本接合のボルトと同軸径の普通ボルト等で損傷のないものを使用し、締付け本数は、1群のボルト数の1/3以上、かつ、2本以上とする。

(3) 柱梁接合部の混用接合又は併用継手では、仮ボルトは、本接合のボルトと同軸径の普通ボルト等で損傷のないものを使用し、締付け本数は1群のボルト数の1/2以上かつ2本以上とする。

(4) 柱又は梁を現場溶接接合とする場合は、エレクトロンピース等の仮ボルトは、高力ボルトを使用し、全て締め付ける。

(5) 本接合に先立ち、ひずみを修正し、建入れ直しを行う。

(6) 鉄骨に材料、機械等の重量物を積載する場合や、特殊な荷重を負担させる場合は、補強の要

- 否等の必要な検討を行い、検討結果を監督職員に提出する。
- (7) 吊上げの際に変形しやすい部材は、適切な補強を行う。
 - (8) 建方の完了後、形状及び寸法精度を確認し、監督職員の検査を受ける。

11 節 軽量形鋼

7.11.1 一般事項

- (1) この節は、冷間成形された軽量形鋼を使用する場合に適用する。
- (2) この節に規定する事項以外は、1 節から 10 節まで及び 12 節による。

7.11.2 施工

- (1) 軽量形鋼の切断は、機械切断とする。
- (2) 部材が管形の場合で防錆上必要な箇所は、端部に同質材のふたをする。
- (3) ボルトの接合方法は、**特記**による。

12 節 溶融亜鉛めっき工法

7.12.1 一般事項

- (1) この節は、溶融亜鉛めっきを施した鉄骨を使用する工事に適用する。
- (2) この節に規定する事項以外は、1 節から 11 節までによる。

7.12.2 溶融亜鉛めっき高力ボルトの締付け作業における施工管理技術者

- (1) 溶融亜鉛めっき高力ボルトの締付け作業においては、施工管理技術者を配置する。
- (2) (1)以外は、1.3.2 [施工管理技術者] による。

7.12.3 溶融亜鉛めっき高力ボルトの締付け作業を行う技能資格者

- (1) 溶融亜鉛めっき高力ボルト接合の締付け作業は、技能資格者が行う。
- (2) (1)以外は、1.5.3 [技能資格者] による。

7.12.4 溶融亜鉛めっき

- (1) 溶融亜鉛めっき作業は、JIS H 8641（溶融亜鉛めっき）による JIS マーク表示認証工場で行う。
- (2) 鋼材の溶融亜鉛めっきは、表 14.2.2 [亜鉛めっきの種別] により、種別は、鋼材の板厚に相応したものとする。
- (3) 普通ボルト、ナット類又はアンカーボルト類の溶融亜鉛めっきは、表 14.2.2 による C 種とする。
- (4) 溶融亜鉛めっき面の仕上り及び補修は、14.2.2 [鉄鋼の亜鉛めっき] (2) による。
- (5) 溶接面には、めっきの付着がないものとする。
- (6) 外観試験を行い、溶接部に割れ等を認めた場合は、監督職員と協議する。

7.12.5 溶融亜鉛めっき高力ボルト接合

- (1) 摩擦面には、すべり係数値が 0.4 以上確保できる処理を施すこととし、処理方法等は**特記**による。**特記**がなければ、次による。

- (ア) ブラスト処理とする場合は、溶融亜鉛めっき後、ブラスト処理を施す。摩擦面の表面粗度は $50\mu\text{mR}_z$ 以上とし、同一の作業条件のもと作成された対比試験片との照合を行い、所定の表面粗度が確保された状態であることを確認する。

なお、ブラスト処理の範囲は、図 7.12.1 により、フィラープレートにも同様の処理を施す。

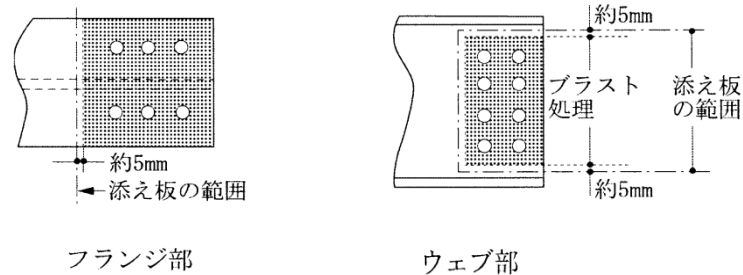


図 7.12.1 ブラスト処理の範囲

- (イ) りん酸塩処理とする場合は、溶融亜鉛めっき後、りん酸塩処理を施す。同一の作業条件のもと作成された対比試験片との照合を行い、所定のすべり係数値が確保された状態であることを確認する。

なお、りん酸塩処理の範囲は、ブラスト処理の場合と同様とする。

- (2) ボルトの締付けは、次による。

(ア) ボルトを取り付けた後、一次締め、マーキング、本締めの順序で締付けを行う。

(イ) 一次締めは、7.4.7(5)による。

(ウ) マーキングは、7.4.7(6)による。

(エ) 本締めは、7.4.7(7)(イ)によるナット回転法とする。

7.12.6 搬入及び建方

(1) 建入れ直しに当たり、めっき面に傷がつかないように養生を行う。

(2) 搬入及び建方において、めっき面に傷が発生した場合の補修は、表 14.2.4 [溶融亜鉛めっき面の欠陥部分の補修] による。

7.12.7 締付け後の確認

溶融亜鉛めっき高力ボルトの締付け後に、7.4.8の(1)(イ)(a)及び(2)から(4)までに準じて締付けの確認を行う。

8章 コンクリートブロック、ALCパネル及び押出成形セメント板工事

1節 共通事項

8.1.1 一般事項

この章は、コンクリートブロック、ALCパネル及び押出成形セメント板を用いる工事に適用する。また、1章〔各章共通事項〕と併せて適用する。

8.1.2 基本要用品質

- (1) コンクリートブロック、ALCパネル及び押出成形セメント板の工事に用いる材料は、所定のものであること。
- (2) コンクリートブロック、ALCパネル及び押出成形セメント板で構成された部位は、所定の形状及び寸法を有し、所定の位置に設けられていること。また、仕上り面は、所要の状態であること。
- (3) コンクリートブロック、ALCパネル及び押出成形セメント板で構成された部位は、構造耐力、耐久性、耐火性等に対して有害な欠陥がないこと。

2節 補強コンクリートブロック造

8.2.1 一般事項

この節は、建築用コンクリートブロック（以下この節において「ブロック」という。）を組積し、鉄筋により補強された耐力壁による小規模な構造物に適用する。

なお、基礎、がりょう、スラブ等については、5章〔鉄筋工事〕及び6章〔コンクリート工事〕による。

8.2.2 材料

- (1) ブロックはJIS A 5406（建築用コンクリートブロック）に基づき、種類、モジュール呼び寸法及び正味厚さは**特記**による。
- (2) コンクリート
 - (ア) 充填用コンクリートの場合の粗骨材の最大寸法は、鉄筋を挿入する空洞部の最小径の1/5以下、かつ、砂利は20mm以下、碎石は15mm以下とする。
 - (イ) (ア)以外は、6章3節〔コンクリートの材料及び調合〕による。
- (3) 鉄筋は、5章2節〔材料〕による。
- (4) モルタル用材料は、15.3.2〔材料〕による。ただし、化粧目地用の砂の粒度は、表15.3.1〔砂の粒度〕の上塗り用とする。
- (5) ブロックは、種類により区分し、雨水を吸水しないように適切な養生を行い保管する。

8.2.3 モルタルの調合

モルタルの調合は、**特記**による。**特記**がなければ、ブロックの圧縮強さの区分がA(08)、B(12)又はC(16)の場合は、次による。

- (ア) 目地幅が10mm程度となるブロックを用いる場合は、表8.2.1による。
- (イ) (ア)以外の場合は、調合計画書を提出し、監督職員の承諾を受ける。

表8.2.1 モルタルの調合（容積比）

用途	セメント	砂
目地用	1	2.5
化粧目地用	1	1
充填用	1	2.5

8.2.4 コンクリートの調合

充填用コンクリートの調合は、表 8.2.2 による。ただし、レディーミクストコンクリートを使用する場合は、呼び強度 21、スランプ 21cm のものとする。

表 8.2.2 コンクリートの調合（容積比）

用途	セメント	砂	砂利	スランプ
充填用	1	2.5	3.5	20～23cm

8.2.5 鉄筋の加工及び組立

(1) 加工及び組立一般

(ア) 縦筋は、ブロックの空洞部の中心部に配筋する。また、縦筋の上下端は、がりょう、基礎等に定着する。

なお、縦筋には継手を設けない。

(イ) 横筋は、壁端部の縦筋に 180° フックによりかぎ掛けとする。ただし、直交壁がある場合は、直交壁に定着又は直交壁の横筋に重ね継手とする。また、横筋は、縦筋との交差部の要所を径 0.8 mm 以上の鉄線で結束する。

(ウ) 鉄筋の重ね継手長さは 45d とし、定着長さは 40d とする。

(エ) 鉄筋のかぶり厚さの最小値は、20mm とする。ただし、ブロックのフェイスシールの厚さは、かぶり厚さに含まない。

(オ) (ア) から (エ) まで以外は、5 章 3 節 [加工及び組立] による。

(2) 各部の配筋は、特記による。

8.2.6 縦遣方

縦遣方は、足場、型枠等と連結せず自立する構造とし、移動しないように正確、かつ、堅固に設ける。

8.2.7 ブロック積み等

(1) 凝結を始めたモルタルは使用しない。

(2) モルタルと接するブロックの面は、モルタルの練り混ぜ水を過度に吸収しないように、適度に水湿しを行う。ただし、水湿しが適当でない場合はこの限りでない。

(3) 横目地モルタルはブロック上端全面に、縦目地モルタルは接合面に、それぞれ隙間なく塗り付け、ブロックは墨に合わせ通りよく目違いなく積む。化粧面となるブロックの汚れは、その都度清掃する。

なお、横筋を挿入する部分には、基本形横筋ブロックを使用する。

(4) 1 日の積上げ高さの上限は、1.6m 程度とする。

(5) がりょうと取り合う壁体の最上段のブロックは、基本形横筋ブロックを使用する。

(6) 目地仕上げは次により、適用は特記による。

(ア) 押し目地仕上げの場合は、目地モルタルが硬化する前に、目地こてで押さえる。

(イ) 化粧目地仕上げの場合は、目地モルタルの硬化に先立ち、目地掘りし、表面の清掃を行ったうえで、目地モルタルの硬化後に行う。

(ウ) モルタルが急激な乾燥又は凍結のおそれのある場合は、15.1.4 [施工一般] (2) 又は (3) により、適切に養生を行う。

8.2.8 モルタル及びコンクリートの充填

(1) モルタル又はコンクリートと接するブロックの面は、モルタル又はコンクリートの練り混ぜ水を過度に吸収しないように、適度に水湿しを行う。

(2) 縦目地の空洞部には、ブロック2段以下ごとに、適切にモルタル又はコンクリートを充填する。

なお、1日の作業終了時の打止め位置は、ブロックの上端から5cm程度の下がりとする。

(3) モルタル又はコンクリートの充填に当たり、縦横の鉄筋に必要なかぶり厚さを保つようにする。

(4) まぐさを受ける開口部両側のブロックは、ブロック積みの最下部からまぐさの下端までモルタル又はコンクリートを充填する。

なお、充填するブロックの範囲は、特記による。

8.2.9 ボルトその他の埋込み

ボルト、とい受金物、配管の支持金物等を壁面に埋め込む場合の埋込み箇所は、目地位置とする。

なお、これにより難い場合は、監督職員と協議する。

8.2.10 電気配管

ブロックの空洞部に電気配管を行う場合は鉄筋のかぶり厚さに支障のないように空洞部の片側に寄せて配管し、その取入れ及び取出し部に当たるブロックの空洞部にはモルタル又はコンクリートを充填する。

8.2.11 養生

(1) 目地モルタル及び充填したモルタル又はコンクリートが十分硬化するまで、有害な振動、衝撃、荷重等を与えないようにし、直射日光又は寒気に対して適切な養生を行う。

(2) 出隅及び突出部の欠けやすい部分並びに踏付け面等の破損のおそれのある部分は、板等を用いて養生を行う。

(3) 施工済みのブロックの空洞部には、雨水等が入らないようにする。

3節 コンクリートブロック帳壁及び塀

8.3.1 一般事項

この節は、建築用コンクリートブロック（以下この節において「ブロック」という。）を組積し、鉄筋により補強された帳壁及び高さ2.2m以下の塀に適用する。

なお、塀の基礎、控壁等については、5章〔鉄筋工事〕及び6章〔コンクリート工事〕による。

8.3.2 材料

(1) ブロックはJIS A 5406（建築用コンクリートブロック）に基づき、種類、モジュール呼び寸法及び正味厚さは特記による。特記がなければ、次による。

(ア) ブロックの種類は、表8.3.1による。

表 8.3.1 ブロックの種類

適用箇所	断面形状及び圧縮強さによる区分
間仕切壁、地下二重壁、外壁、塀 ^{(注)1}	空洞ブロックC(16) ^{(注)2}

(注) 1. 塀の場合で化粧有りのブロックの適用は、特記による。

2. 塀の交差部及び控壁には型枠状ブロック20を使用し、空洞部はコンクリートを充填する。ただし、フェイスシールの厚さを30mm以下とし、空洞部に全てコンクリート又はモルタルを充填する場合は、空洞ブロックC(16)を使用することができる。

(イ) 塀に用いるブロックの正味厚さは、塀の高さが2m以下の場合は120mm、2mを超える場合は150mmとする。

(2) (1)以外は、8.2.2の(2)から(5)までによる。

8.3.3 モルタル及びコンクリートの調合

モルタル及びコンクリートの調合は、8.2.3及び8.2.4による。

8.3.4 鉄筋の加工及び組立

(1) 加工及び組立一般

(ア) 主筋は、ブロックの空洞部の中心部に配筋する。

(イ) 鉄筋の継手、定着及び末端部の折り曲げ形状は、特記による。

(ウ) 鉄筋のかぶり厚さの最小値は、20mmとする。ただし、ブロックのフェイスシェルは、かぶり厚さに含まない。

(エ) (ア)から(ウ)まで以外は、5章3節 [加工及び組立] による。

(2) 各部の配筋は、特記による。

8.3.5 縦遣方

塀の縦遣方は、8.2.6による。

8.3.6 ブロック積み等

ブロック積み等は、8.2.7による。

8.3.7 モルタル及びコンクリートの充填

モルタル及びコンクリートの充填は、8.2.8による。

なお、塀の場合、型枠状ブロックの空洞部には、コンクリートを充填する。

8.3.8 ボルトその他の埋込み

ボルトその他の埋め込みは、8.2.9による。

8.3.9 電気配管

(1) ブロック帳壁面に、溝掘り配管は行わない。

なお、これにより難しい場合は、監督職員と協議する。

(2) ブロックの空洞部に電気配管を行う場合は、8.2.10による。

なお、これにより難しい場合は、監督職員と協議する。

8.3.10 養生

養生は、8.2.11による。

4節 ALCパネル

8.4.1 一般事項

この節は、ALCパネル（以下この節において「パネル」という。）を屋根（非歩行用）、床、外壁及び間仕切壁に用いる工事に適用する。

8.4.2 材料

(1) パネルは JIS A 5416（軽量気泡コンクリートパネル（ALCパネル））に基づく厚形パネルとし、区分、単位荷重、厚さ、幅、長さ、耐火性能等は特記による。

(2) 金物

(ア) 目地用鉄筋は 5.2.1 [鉄筋] により、種類及び径は SR235-9φ 又は SD295-D10 とする。

(イ) 下地鋼材及び開口補強鋼材は、JIS G 3101（一般構造用圧延鋼材）の SS400 とする。

(ウ) (イ) 以外の間仕切チャンネル、間仕切 L 形金物等の下地鋼材は、パネル製造所の仕様による。

(エ) (ア)から(ウ)まで以外の金物は、パネルの製造所の指定する製品とする。

(3) 金物の表面処理

(ア) 取付け金物でパネルに接する鋼製のものは、表 14.2.2 [亜鉛めっきの種別] の F 種の亜鉛めっきを行う。

(イ) 下地鋼材及び開口補強鋼材は、表 18.3.1 [鉄鋼面の錆止め塗料の種別] の A 種又は B 種の

錆止め塗料の2回塗りを行う。

(4) モルタル等

(7) モルタル用材料は 15.3.2 [材料] により、調合は表 8.4.1 とする。

表 8.4.1 モルタルの調合（容積比）

用途	セメント	砂	混和材	備考
目地用	1	3.5	適量	水量は、パネルの吸水性を考慮して定める。

(4) モルタルに使用する混和材、パネルの補修に用いる材料及びパネル相互の接合面の接着材は、パネルの製造所の指定する製品とする。

(5) パネル相互の接合部に用いるシーリング材は、9章7節 [シーリング] による。

(6) パネル相互の接合部に挿入する耐火目地材は、**特記**による。

8.4.3 外壁パネル構法

(1) 外壁パネル構法は表 8.4.2 により、種別は**特記**による。

表 8.4.2 外壁パネル構法の種別

種別	外 壁 パ ネ ル 構 法
A種	縦壁ロッキング構法は、次による。 (1) パネルは、各段ごとに、構造体に固定した下地鋼材に取り付ける。 (2) 取付け金物は、パネルの上下端部に、ロッキングできるように取り付ける。
B種	横壁アンカー構法は、次による。 パネルの左右端は、アンカー及び取付け金物で接合する。

(2) 外壁パネル構法における耐風圧性能及び耐震性能は、**特記**による。

(3) 耐火構造は、建築基準法に基づき国土交通大臣が定めた構造方法を用いるもの又は国土交通大臣の認定を受けたものとする。

(4) 柱、梁等の接合突出部におけるパネル下地金物は、構造体に有効に取り付ける。

(5) パネル幅の最小限度は、300mm とする。ただし、300mm 未満とする場合は、**特記**による。

(6) 取付け完了後、欠け、傷等がある場合は、監督職員と協議のうえ、補修用モルタルを用いて補修する。

(7) パネルの短辺小口相互の接合部の目地は伸縮目地とし、目地幅は**特記**による。**特記**がなければ、10～20mm とする。

(8) 出隅及び入隅のパネル接合部並びにパネルと他部材との取合い部の目地は伸縮目地とし、目地幅は**特記**による。**特記**がなければ、10～20mm とする。

(9) (7) 及び(8)の伸縮目地に耐火目地材を充填する場合は、**特記**による。

(10) 構法がB種の場合、受金物は、パネル積上げ段数5段以下ごとに設ける。

(11) 開口補強鋼材の取付けは、各構法に応じた取付け方法とする。

(12) パネルとスラブが取り合う部分の隙間は、モルタル又は耐火材料を充填する。ただし、構法がA種の場合は、モルタルとパネルの間にはクラフトテープ等の絶縁材を入れる。

(13) 外部に面する部分のパネルの目地は、シーリング材を充填する。

8.4.4 間仕切壁パネル構法

(1) 間仕切壁パネル構法は表 8.4.3 により、種別は**特記**による。

表 8.4.3 間仕切壁パネル構法の種別

種別	間仕切壁パネル構法
C種	縦壁ロックング構法は、表 8.4.2 のA種による。
D種	横壁アンカー構法は、表 8.4.2 のB種による。
E種	縦壁フットプレート構法は、次による。 (1) パネル上端の梁、スラブ等の下面への取り付けは、次のいずれかによる。 (ア) パネル厚さに応じた間仕切チャンネルを通しに取り付ける。 (イ) 一方は通しの間仕切L型金物を、他方は山形鋼のピースで取り付ける。 (ウ) 通しの山形鋼と取付け金物で取り付ける。 (2) パネル下端は、取付け金物で取り付ける。

- (2) 間仕切壁パネル構法における耐震性能は、**特記**による。
- (3) 工事現場でパネルの幅又は長さを切り詰める場合は、専用工具を用いる。
- (4) 構法がE種の場合、間仕切チャンネル及び間仕切L型金物の取付けは、あと施工アンカー、溶接等とする。なお、あと施工アンカーの工法等は、14.1.3 [工法] (1)による。
- (5) 防火区画の場合は、間仕切チャンネル等の下地鋼材に必要な耐火性能を有する被覆を行う。
- (6) 構法がC種の場合、スラブ周辺部とパネルの間に充填するモルタルとパネルの間には、クラフトテープ等の絶縁材を入れる。
- (7) (1)から(6)まで以外の工法は、8.4.3の(3)から(12)までによる。

8.4.5 屋根及び床パネル構法

(1) 屋根及び床パネル構法は、表 8.4.4 による。

表 8.4.4 屋根及び床パネル構法の種別

種別	屋根及び床パネル構法
F種	敷設筋構法は、次による。 (1) パネルは、表裏を正しく置き、有効な掛り代を確保して、長辺は突き合わせ、短辺小口相互の接合部には 20mm 程度の目地を設け、支持梁上になじみよく敷き並べる。 (2) 取付け金物は、溶接等により受材に固定し、目地用鉄筋を取付け金物の孔に通し、パネルの長辺溝部に金物から 500mm 以上挿入する。 (3) 目地用モルタルを、パネルの長辺溝部及び短辺に設けた目地部分に充填する。

- (2) 目地用鉄筋が使用できない場合は、ボルト留めとする。ボルト（ナット）が床上（屋根上）に突起する場合は、パネルを欠き込んでボルト（ナット）を沈め、補修用モルタルを充填する。
- (3) 目地用モルタルの充填に先立ち、パネルの溝及び目地部分を清掃し、粉末、ごみ等を適切に除去する。
- (4) 目地用モルタルを、パネルの溝又は目地部分に充填する場合は、パネル上面から 5mm 程度盛り上げておき、水引き具合を見計らい、定規等でパネル上面にそろえて削り取り、平滑に仕上げる。
- (5) 目地用モルタルの充填中に降雨、降雪等があった場合は作業を中止し、モルタル施工済み部分に適切な養生を行う。
- (6) 目地用モルタルがパネル表面に付着した場合は、直ちに取り除く。
- (7) (1)から(6)まで以外の工法は、8.4.3の(2)から(6)までによる。

8.4.6 溝掘り、孔あけ及び開口部の措置

- (1) 外壁及び間仕切壁パネルには、原則として、溝掘り及び孔あけを行わない。
- (2) 屋根及び床パネルには、溝掘りを行わない。また、原則として、孔あけを行わない。
- (3) 溝掘り、孔あけ及び開口を設けた部分は、補修用モルタル又は耐火目地材を充填して補修する。また、加工により露出した鉄筋には、表 18.3.1 [鉄鋼面の錆止め塗料の種別] のA種の錆止め塗料を塗り付ける。

8.4.7 養生その他

- (1) 目地用モルタルが硬化するまで、振動、衝撃等を与えない。
- (2) 屋根及び床には、集中荷重をかけない。
- (3) モルタルが急激な乾燥又は凍結のおそれのある場合は、15.1.4 [施工一般] (2)又は(3)により、適切に養生を行う。

5節 押出成形セメント板（ECP）

8.5.1 一般事項

この節は、押出成形セメント板（以下この節において「パネル」という。）を外壁及び間仕切壁に用いる工事に適用する。

8.5.2 材料

- (1) パネルは JIS A 5441（押出成形セメント板（ECP））に基づき、種類、形状、厚さ及び幅は**特記**による。
- (2) 金物
 - (ア) 下地鋼材及び開口補強鋼材は、8.4.2(2)(イ)による。
 - (イ) (ア)以外の金物は、パネルの製造所の指定する製品とする。
- (3) 金物の表面処理は、8.4.2(3)による。
- (4) パネルの補修に用いる材料は、パネルの製造所の指定する製品とする。
- (5) パネル相互の接合部に用いるシーリング材は、9章7節 [シーリング] による。

8.5.3 外壁パネル工法

- (1) 外壁パネル工法は表 8.5.1 により、種別は**特記**による。

表 8.5.1 外壁パネル工法の種別

種別	外 壁 パ ネ ル 工 法
A種	縦張り工法は、次による。 (1) パネルは、各段ごとに構造体に固定された下地鋼材で受ける。 (2) 取付け金物は、パネルの上下端部に、ロックできるようなり取り付ける。
B種	横張り工法は、次による。 (1) パネルは、パネルの積上げ枚数3枚以下ごとに、構造体に固定された下地鋼材で受ける。 (2) 取付け金物は、パネルの左右端部に、スライドできるように取り付ける。

- (2) 外壁パネル工法における耐風圧性能及び耐震性能は、**特記**による。
- (3) 耐火構造は、建築基準法に基づき国土交通大臣の認定を受けたものとする。
- (4) (3)以外の目地及び隙間の処理は、**特記**による。**特記**がなければ、パネルの製造所の仕様による。
- (5) パネル下地金物は、構造体に有効に取り付ける。
- (6) パネル幅の最小限度は、原則として、300mmとする。ただし、300mm未満とする場合は、**特記**による。

- (7) 使用上支障のない軽微なひび割れ及び欠けの補修は、パネル製造所の仕様による。
- (8) パネルの表裏を確認し、長辺をはめ合わせ、通りよく建て込む。
- (9) パネル相互の目地幅は、**特記**による。

なお、長辺の目地幅は10mm以上、短辺の目地幅は15mm以上とする。

- (10) 出隅及び入隅のパネル接合目地は伸縮目地とし、目地幅は**特記**による。**特記**がなければ、目地幅は15mm程度とし、シーリング材を充填する。

8.5.4 間仕切壁パネル工法

- (1) 間仕切壁パネル工法は表8.5.2により、種別は**特記**による。

表 8.5.2 間仕切壁パネル工法の種別

種別	間仕切壁パネル工法
B種	横張り工法は、表8.5.1のB種による。
C種	縦張り工法は、次による。 (1) パネル上端は、次のいずれかによる。 (7) 梁、スラブ等の下面に、一方は山形鋼を通しに取り付け、他方は取付け金物を取り付ける。 (4) 梁、スラブ等の下面に、パネル厚さに応じた溝形鋼を通しに取り付け、パネルを差し込む。 (2) パネル下端は、次のいずれかによる。 (7) 床面に山形鋼を取り付け、取付け金物に取り付ける。 (4) パネル下部に取り付け金物を取り付け、パネルはタッピンねじ、床面はアンカーボルト等で固定する。

- (2) 間仕切壁パネル工法における耐震性能は、**特記**による。
- (3) 山形鋼等の取付けは、あと施工アンカー、溶接等による。
 なお、あと施工アンカーの工法等は、14.1.3 [工法] (1)による。
- (4) 工事現場でパネルの幅又は長さを切り詰める場合は、専用工具を用いる。
- (5) 防火区画の場合は、取付け金物に必要な耐火性能を有する被覆を行う。
- (6) (1)から(5)まで以外の工法は、8.5.3の(3)から(10)までによる。

8.5.5 溝掘り及び開口部の措置

- (1) パネルには、溝掘りを行わない。
- (2) 開口部の寸法及び位置は、原則として、パネル幅に合わせる。
- (3) 開口部には、補強材を設ける。
- (4) パネルには、欠き込み等を行わない。ただし、やむを得ず設備開口等を設ける場合、パネルの開口寸法等の限度は、**特記**による。

9章 防水工事

1節 共通事項

9.1.1 一般事項

この章は、アスファルト防水、改質アスファルトシート防水、合成高分子系ルーフィングシート防水、塗膜防水及びケイ酸質系塗布防水の防水工事並びにシーリング工事に適用する。また、1章〔各章共通事項〕と併せて適用する。

9.1.2 基本要件品質

(1) 防水工事

- (ア) 防水工事に用いる材料は、所定のものであること。
- (イ) 防水層は、所定の形状及び寸法を有し、所要の仕上り状態であること。
- (ウ) 防水層は、取合い部を含め漏水がないこと。

(2) シーリング工事

- (ア) シーリング工事に用いる材料は、所定のものであること。
- (イ) シーリング部は、所定の形状及び寸法を有し、所要の仕上り状態であること。
- (ウ) シーリング部は、漏水がないこと。

9.1.3 施工一般

- (1) 降雨又は降雪が予想される場合、下地の乾燥が不十分な場合、気温が著しく低下した場合、強風又は高湿の場合、その他防水に悪影響を及ぼすおそれがある場合は、施工を行わない。
- (2) 防水層の施工は、監督職員の検査を受ける。
- (3) 防水層の施工後、保護層を施工するまでの間は、機材等によって防水層を損傷しないように注意する。

2節 アスファルト防水

9.2.1 一般事項

この節は、コンクリート下地及びプレキャストコンクリート下地に、溶融アスファルトとアスファルトルーフィング類を交互に積層して施工する防水に適用する。

9.2.2 材料

- (1) アスファルトプライマーは、アスファルトを主成分とし、アスファルトの接着に適したアスファルトルーフィング類の製造所の指定する製品とする。
- (2) アスファルトは JIS K 2207（石油アスファルト）に基づく防水工事用アスファルトとし、種類は3種とする。
- (3) アスファルトルーフィング類
 - (ア) アスファルトルーフィングは、JIS A 6005（アスファルトルーフィングフェルト）に基づくアスファルトルーフィング 1500 とする。
 - (イ) 砂付ストレッチルーフィングは、JIS A 6022（ストレッチアスファルトルーフィングフェルト）による。
 - (ウ) 網状アスファルトルーフィングは、JIS A 6012（網状アスファルトルーフィング）に基づく合成繊維ルーフィングとする。
 - (エ) 砂付あなあきルーフィングは、JIS A 6023（あなあきアスファルトルーフィングフェルト）による。
 - (オ) 改質アスファルトルーフィングシートは JIS A 6013（改質アスファルトルーフィングシート）に基づき、種類及び厚さは**特記**による。**特記**がなければ、表 9.2.3 から表 9.2.8 までによる。

- (カ) 部分粘着層付改質アスファルトルーフィングシートは、JIS A 6013 に基づき、種類及び厚さは、**特記**による。**特記**がなければ、表 9.2.5 から表 9.2.8 までによる。
- なお、粘着層は強風による飛散、浮き等が生じないための負圧抵抗性能を有し、アスファルトルーフィング類の製造所の指定する製品とする。
- (キ) ストレッチルーフィングは、JIS A 6022 に基づくストレッチルーフィング 1000 とする。
- (4) 防水層端部の止水に用いるアスファルト防水工事用シール材は、アスファルトルーフィング類との接着に適したものとし、アスファルトルーフィング類の製造所の指定する製品とする。
- (5) 絶縁用テープは、アスファルトルーフィング類の製造所の指定する製品とする。
- (6) 押え金物の材質及び形状寸法は、**特記**による。**特記**がなければ、アルミニウム製 L-30×15×2.0(mm)程度とする。
- (7) 入隅に成形キャント材を使用する場合は、アスファルトルーフィング類の製造所の指定する製品とする。
- (8) 屋根保護防水断熱工法に用いる断熱材は JIS A 9521（建築用断熱材）に基づく押出法ポリスチレンフォーム断熱材 3種 bA（スキン層付き）とし、厚さは**特記**による。
- (9) 屋根露出防水断熱工法に用いる断熱材は JIS A 9521 に基づく発泡プラスチック断熱材とし、種類及び厚さは**特記**による。ただし、硬質ウレタンフォーム断熱材 2種 1号又は 2号の場合は、透湿係数を除く JIS A 9521 の規格に準ずるものとする。
- (10) 絶縁用シートに使用する材料は、**特記**による。**特記**がなければ、屋根保護防水密着工法又は屋根保護防水絶縁工法の場合はポリエチレンフィルム厚さ 0.15mm 以上のもの又はポリプロピレン、ポリエチレン等を平織りしたフラットヤーンクロス（70g/m²程度）とし、屋根保護防水密着断熱工法又は屋根保護防水絶縁断熱工法の場合はポリプロピレン、ポリエチレン等を平織りしたフラットヤーンクロス（70g/m²程度）とする。

(11) 保護層等の材料

(7) 成形伸縮目地材

(a) 形状及び寸法

キャップ幅は25mm、本体はキャップ幅の80%以上、保護コンクリートの上面から下面にまで達するよう高さの調節が可能なもので、キャップ側面に付着層又はアンカーを備えた製品とする。

(b) 成形伸縮目地材の品質は、表9.2.1による。

表9.2.1 成形伸縮目地材の品質

項目	品質		試験方法
	付着層タイプ	アンカータイプ	
圧縮性能	最大荷重 160N/cm ^{(注)1}	最大荷重 240N/cm ^{(注)1}	JIS K 7220（硬質発泡プラスチック—圧縮特性の求め方）に準じて、20±2℃及び60±2℃において、圧縮速度1.0mm/minで、0～30%の圧縮を行う。 ^{(注)2}
	キャップ表面に割れないこと。		
伸び性能	キャップ付着層部とモルタル面が離脱しないこと。	キャップアンカー部とモルタル面が離脱しないこと。	JIS K 7220に準じて、-20±2℃及び20±2℃において、引張速度1.0mm/minで、0～30%の引張りを行う。 ^{(注)2}
加熱収縮性能	加熱収縮率0.5%以内		JIS A 5756（建築用ガスケット）に基づく加熱収縮率試験に準じて、70±2℃において168時間加熱した後、標準状態で4時間放置する。 ^{(注)3}
	キャップ部に反り、ひずみ等著しい変形がないこと。		
耐候性能	キャップ部にひび割れが生じないこと。		JIS A 6008（合成高分子系ルーフィングシート）に基づく促進暴露試験に準ずる。 ^{(注)4}

- (注) 1. 試験体（高さ80mm、長さ50mm）単位長さ当たりの最大荷重
 2. 試験体は、実際の使用条件に近い形状とする。
 3. 試験体は、キャップ部のみとする。
 4. 試験体は、原則として、キャップ部から作成する。

(イ) 成形緩衝材は、防水層に不具合を及ぼさないものとする。

(ウ) 保護コンクリート

(a) コンクリートの調合は、6章14節〔無筋コンクリート〕による。

(b) 保護コンクリート内に敷設する溶接金網は、JIS G 3551（溶接金網及び鉄筋格子）に基づき、鉄線の径6mm、網目寸法100mmとする。

(エ) 立上り部の保護の乾式保護材は、特記による。

(オ) 立上り部の保護のれんがは、特記による。

(カ) メタルラスは、JIS A 5505（メタルラス）に基づく平ラスF500とする。

(キ) モルタルの調合は、表9.2.2による。

表9.2.2 モルタルの調合（容積比）

適用部位	セメント	砂
保護モルタル	1	3
ポリエチレンフィルムの押えモルタル	1	5

9.2.3 防水層の種別及び工程

防水層の工法による種別及び工程は(ア)から(キ)までにより、種別は**特記**による。

(ア) 屋根保護防水密着工法の種別及び工程は、表 9.2.3 による。

表 9.2.3 屋根保護防水密着工法の種別及び工程

種別	A-1		A-2		A-3	
	材料・工法	使用量 (kg/㎡)	材料・工法	使用量 (kg/㎡)	材料・工法	使用量 (kg/㎡)
1	アスファルトプライマー 塗り	0.2	アスファルトプライマー 塗り	0.2	アスファルトプライマー 塗り	0.2
2	アスファルトルーフィング アスファルト流し張り	1.0	アスファルトルーフィング アスファルト流し張り	1.0	改質アスファルトルー フィングシート (非露出複層防水用R種) 1.5mm以上 アスファルト流し張り	1.0
3	ストレッチルーフィング アスファルト流し張り	1.0	ストレッチルーフィング アスファルト流し張り	1.0	ストレッチルーフィング アスファルト流し張り	1.0
4	ストレッチルーフィング アスファルト流し張り	1.0	ストレッチルーフィング アスファルト流し張り	1.0	アスファルトはけ塗り	1.0
5	アスファルトルーフィング アスファルト流し張り	1.0	アスファルトはけ塗り	1.0	アスファルトはけ塗り	1.0
6	アスファルトはけ塗り	1.0	アスファルトはけ塗り	1.0	絶縁用シート ^{(注)1}	—
7	アスファルトはけ塗り	1.0	絶縁用シート ^{(注)1}	—	保護コンクリート ^{(注)2(注)3}	—
8	絶縁用シート ^{(注)1}	—	保護コンクリート ^{(注)2(注)3}	—	—	—
9	保護コンクリート ^{(注)2(注)3}	—	—	—	—	—

- (注) 1. 立上り部は、絶縁用シートを省略する。
 2. 立上り部における保護工法は、**特記**による。
 3. 保護コンクリートには、溶接金網を敷き込む。

(イ) 屋根保護防水密着断熱工法の種別及び工程は、表 9.2.4 による。

表 9.2.4 屋根保護防水密着断熱工法の種別及び工程

種別	AI-1		AI-2		AI-3	
	材料・工法	使用量 (kg/m ²)	材料・工法	使用量 (kg/m ²)	材料・工法	使用量 (kg/m ²)
1	アスファルトプライマー 塗り	0.2	アスファルトプライマー 塗り	0.2	アスファルトプライマー 塗り	0.2
2	アスファルトルーフィング アスファルト流し張り	1.0	アスファルトルーフィング アスファルト流し張り	1.0	改質アスファルト ルーフィングシート (非露出複層防水用R種) 1.5mm以上 アスファルト流し張り	1.0
3	ストレッチルーフィング アスファルト流し張り	1.0	ストレッチルーフィング アスファルト流し張り	1.0	ストレッチルーフィング アスファルト流し張り	1.0
4	ストレッチルーフィング アスファルト流し張り	1.0	ストレッチルーフィング アスファルト流し張り	1.0	アスファルトはけ塗り	1.0
5	アスファルトルーフィング アスファルト流し張り	1.0	アスファルトはけ塗り	1.0	アスファルトはけ塗り	1.0
6	アスファルトはけ塗り	1.0	アスファルトはけ塗り	1.0	断熱材 ^{(注)1}	—
7	アスファルトはけ塗り	1.0	断熱材 ^{(注)1}	—	絶縁用シート ^{(注)1}	—
8	断熱材 ^{(注)1}	—	絶縁用シート ^{(注)1}	—	保護コンクリート ^{(注)2(注)3}	—
9	絶縁用シート ^{(注)1}	—	保護コンクリート ^{(注)2(注)3}	—	—	—
10	保護コンクリート ^{(注)2(注)3}	—	—	—	—	—

(注) 1. 立上り部への断熱材及び絶縁用シートの設置は、**特記**による。

2. 立上り部における保護工法は、**特記**による。

3. 保護コンクリートには、溶接金網を敷き込む。

(ウ) 屋根保護防水絶縁工法の種別及び工程は、表 9.2.5 による。

表 9.2.5 屋根保護防水絶縁工法の種別及び工程

種別	B-1				B-2			
	部分粘着層付改質アスファルトルーフィングシートを用いる場合		砂付きあなあきルーフィングを用いる場合		部分粘着層付改質アスファルトルーフィングシートを用いる場合		砂付きあなあきルーフィングを用いる場合	
工程	材料・工法	使用量 (kg/m ²)	材料・工法	使用量 (kg/m ²)	材料・工法	使用量 (kg/m ²)	材料・工法	使用量 (kg/m ²)
1	アスファルトプライマー塗り	0.2	アスファルトプライマー塗り	0.2	アスファルトプライマー塗り	0.2	アスファルトプライマー塗り	0.2
2	部分粘着層付改質アスファルトルーフィングシート張付け(非露出複層防水用R種) 1.5mm以上 ^{(注)1}	—	砂付あなあきルーフィング ^{(注)2}	—	部分粘着層付改質アスファルトルーフィングシート張付け(非露出複層防水用R種) 1.5mm以上 ^{(注)1}	—	砂付あなあきルーフィング ^{(注)2}	—
3	ストレッチルーフィングアスファルト流し張り	1.0	アスファルトルーフィングアスファルト流し張り	1.2 (1.0) ^{(注)3}	ストレッチルーフィングアスファルト流し張り	1.0	アスファルトルーフィングアスファルト流し張り	1.2 (1.0) ^{(注)3}
4	アスファルトルーフィングアスファルト流し張り	1.0	ストレッチルーフィングアスファルト流し張り	1.0	アスファルトはけ塗り	1.0	ストレッチルーフィングアスファルト流し張り	1.0
5	アスファルトはけ塗り	1.0	ストレッチルーフィングアスファルト流し張り	1.0	アスファルトはけ塗り	1.0	ストレッチルーフィングアスファルト流し張り	1.0
6	アスファルトはけ塗り	—	アスファルトルーフィングアスファルト流し張り	1.0	絶縁用シート ^{(注)4}	—	アスファルトはけ塗り	1.0
7	絶縁用シート ^{(注)4}	—	アスファルトはけ塗り	1.0	保護コンクリート ^{(注)5 (注)6}	—	アスファルトはけ塗り	1.0
8	保護コンクリート ^{(注)5 (注)6}	—	アスファルトはけ塗り	1.0	—	—	絶縁用シート ^{(注)4}	—
9	—	—	絶縁用シート ^{(注)4}	—	—	—	保護コンクリート ^{(注)5 (注)6}	—
10	—	—	保護コンクリート ^{(注)5 (注)6}	—	—	—	—	—

(注) 1. 部分粘着層付改質アスファルトルーフィングシートを用いる場合の立上り部は、部分粘着層付改質アスファルトルーフィングシート張付けの代わりに、改質アスファルトルーフィングシート（非露出複層防水用R種）1.5mm以上の張付け（使用量 1.0 kg/m²）とする。

2. 砂付あなあきルーフィングを用いる場合の立上り部は、砂付あなあきルーフィングを省略する。

3. 砂付あなあきルーフィングを用いる場合の立上り部は、工程3のアスファルトの使用量を（ ）内とする。

4. 立上り部は、絶縁用シートを省略する。

5. 立上り部における保護工法は、特記による。

6. 保護コンクリートには、溶接金網を敷き込む。

(エ) 屋根保護防水絶縁断熱工法の種別及び工程は、表 9.2.6 による。

表 9.2.6 屋根保護防水絶縁断熱工法の種別及び工程

種別	BI-1				BI-2			
	部分粘着層付改質アスファルトルーフィングシートを用いる場合		砂付きあなあきルーフィングを用いる場合		部分粘着層付改質アスファルトルーフィングシートを用いる場合		砂付きあなあきルーフィングを用いる場合	
工程	材料・工法	使用量 (kg/m ²)	材料・工法	使用量 (kg/m ²)	材料・工法	使用量 (kg/m ²)	材料・工法	使用量 (kg/m ²)
1	アスファルトプライマー塗り	0.2	アスファルトプライマー塗り	0.2	アスファルトプライマー塗り	0.2	アスファルトプライマー塗り	0.2
2	部分粘着層付改質アスファルトルーフィングシート張付け(非露出複層防水用R種) 1.5mm以上 ^{(注)1}	—	砂付あなあきルーフィング ^{(注)2}	—	部分粘着層付改質アスファルトルーフィングシート張付け(非露出複層防水用R種) 1.5mm以上 ^{(注)1}	—	砂付あなあきルーフィング ^{(注)2}	—
3	ストレッチルーフィングアスファルト流し張り	1.0	アスファルトルーフィングアスファルト流し張り	1.2 (1.0) ^{(注)3}	ストレッチルーフィングアスファルト流し張り	1.0	アスファルトルーフィングアスファルト流し張り	1.2 (1.0) ^{(注)3}
4	アスファルトルーフィングアスファルト流し張り	1.0	ストレッチルーフィングアスファルト流し張り	1.0	アスファルトはけ塗り	1.0	ストレッチルーフィングアスファルト流し張り	1.0
5	アスファルトはけ塗り	1.0	ストレッチルーフィングアスファルト流し張り	1.0	アスファルトはけ塗り	1.0	ストレッチルーフィングアスファルト流し張り	1.0
6	アスファルトはけ塗り	1.0	アスファルトルーフィングアスファルト流し張り	1.0	断熱材 ^{(注)4}	—	アスファルトはけ塗り	1.0
7	断熱材 ^{(注)4}	—	アスファルトはけ塗り	1.0	絶縁用シート ^{(注)4}	—	アスファルトはけ塗り	1.0
8	絶縁用シート ^{(注)4}	—	アスファルトはけ塗り	1.0	保護コンクリート ^{(注)5 (注)6}	—	断熱材 ^{(注)4}	—
9	保護コンクリート ^{(注)5 (注)6}	—	断熱材 ^{(注)4}	—	—	—	絶縁用シート ^{(注)4}	—
10	—	—	絶縁用シート ^{(注)4}	—	—	—	保護コンクリート ^{(注)5 (注)6}	—
11	—	—	保護コンクリート ^{(注)5 (注)6}	—	—	—	—	—

- (注) 1. 部分粘着層付改質アスファルトルーフィングシートを用いる場合の立上り部は、部分粘着層付改質アスファルトルーフィングシート張付けの代わりに、改質アスファルトルーフィングシート（非露出複層防水用R種）1.5mm以上の張付け（使用量 1.0 kg/m²）とする。
2. 砂付あなあきルーフィングを用いる場合の立上り部は、砂付あなあきルーフィングを省略する。
3. 砂付あなあきルーフィングを用いる場合の立上り部は、工程3のアスファルトの使用量を（ ）内とする。
4. 立上り部への断熱材及び絶縁用シートの設置は、特記による。
5. 立上り部における保護工法は、特記による。
6. 保護コンクリートには、溶接金網を敷き込む。

(カ) 屋根露出防水絶縁工法の種別及び工程は、表 9.2.7 による。

なお、脱気装置の種類及び設置数量は、特記による。特記がなければ、アスファルトルーフィング類の製造所の指定とする。

表 9.2.7 屋根露出防水絶縁工法の種別及び工程

種別	D-1				D-2			
	部分粘着層付改質アスファルトルーフィングシートを用いる場合		砂付きあなあきルーフィングを用いる場合		部分粘着層付改質アスファルトルーフィングシートを用いる場合		砂付きあなあきルーフィングを用いる場合	
工程	材料・工法	使用量 (kg/m ²)	材料・工法	使用量 (kg/m ²)	材料・工法	使用量 (kg/m ²)	材料・工法	使用量 (kg/m ²)
1	アスファルトプライマー塗り	0.2	アスファルトプライマー塗り	0.2	アスファルトプライマー塗り	0.2	アスファルトプライマー塗り	0.2
2	部分粘着層付改質アスファルトルーフィングシート張付け(非露出複層防水用R種) 1.5mm以上 ^{(注)1}	—	砂付あなあきルーフィング ^{(注)2}	—	部分粘着層付改質アスファルトルーフィングシート張付け(非露出複層防水用R種) 1.5mm以上 ^{(注)1}	—	砂付あなあきルーフィング ^{(注)2}	—
3	ストレッチルーフィングアスファルト流し張り	1.0	ストレッチルーフィングアスファルト流し張り	1.2 (1.0) ^{(注)3}	砂付ストレッチルーフィングアスファルト流し張り	1.0	ストレッチルーフィングアスファルト流し張り	1.2 (1.0) ^{(注)3}
4	砂付ストレッチルーフィングアスファルト流し張り	1.0	ストレッチルーフィングアスファルト流し張り	1.0	仕上塗料塗り ^{(注)4}	—	アスファルトルーフィングアスファルト流し張り	1.0
5	仕上塗料塗り ^{(注)4}	—	アスファルトルーフィングアスファルト流し張り	1.0			砂付ストレッチルーフィングアスファルト流し張り	1.0
6	—	—	砂付ストレッチルーフィングアスファルト流し張り	1.0			仕上塗料塗り ^{(注)4}	—
7	—	—	仕上塗料塗り ^{(注)4}	—			—	—

(注) 1. 部分粘着層付改質アスファルトルーフィングシートを用いる場合の立上り部は、部分粘着層付改質アスファルトルーフィングシート張付けの代わりに、改質アスファルトルーフィングシート（非露出複層防水用R種）1.5mm以上の張付け（使用量 1.0 kg/m²）とする。

2. 砂付あなあきルーフィングを用いる場合の立上り部は、砂付あなあきルーフィングを省略する。

3. 砂付あなあきルーフィングを用いる場合の立上り部は、工程3のアスファルトの使用量を（ ）内とする。

4. 仕上塗料の種類及び使用量は、特記による。特記がなければ、使用量は、アスファルトルーフィング類の製造所の仕様による。

(カ) 屋根露出防水絶縁断熱工法の種別及び工程は、表 9.2.8 による。

なお、脱気装置の種類及び設置数量は、**特記**による。**特記**がなければ、アスファルトルーフィング類の製造所の指定とする。

表 9.2.8 屋根露出防水絶縁断熱工法の種別及び工程

種別	DI-1		DI-2	
	材料・工法	使用量 (kg/m ²)	材料・工法	使用量 (kg/m ²)
1	アスファルトプライマー塗り	0.2	アスファルトプライマー塗り	0.2
2	アスファルトルーフィング アスファルト流し張り	1.0	アスファルトルーフィング アスファルト流し張り	1.0
3	断熱材張付け	1.0	断熱材張付け	1.0
4	部分粘着層付改質アスファルト ルーフィングシート張付け (非露出複層防水用R種) 1.5mm 以上 (注)2	—	部分粘着層付改質アスファルト ルーフィングシート張付け (非露出複層防水用R種) 1.5mm 以上 (注)2	—
5	改質アスファルトルーフィングシート (露出複層防水用R種) 2.0mm 以上 アスファルト流し張り	1.2	砂付ストレッチルーフィング アスファルト流し張り	1.2
6	仕上塗料塗り (注)3	—	仕上塗料塗り (注)3	—

- (注) 1. 立上り部は、工程 2 及び工程 3 を省略する。
 2. 立上り部は、部分粘着層付改質アスファルトルーフィングシート張付けの代わりに、改質アスファルトルーフィングシート（非露出複層防水用R種）1.5mm 以上の張付け（使用量 1.0 kg/m²）とする。
 3. 仕上塗料の種類及び使用量は、**特記**による。**特記**がなければ、使用量は、アスファルトルーフィング類の製造所の仕様による。

(キ) 屋内防水密着工法の種別及び工程は、表 9.2.9 による。

なお、保護層を設ける場合は、**特記**による。

表 9.2.9 屋内防水密着工法の種別及び工程

種別	E-1		E-2	
	材料・工法	使用量 (kg/m ²)	材料・工法	使用量 (kg/m ²)
1	アスファルトプライマー塗り	0.2	アスファルトプライマー塗り	0.2
2	アスファルトルーフィング アスファルト流し張り	1.0	アスファルトルーフィング アスファルト流し張り	1.0
3	ストレッチルーフィング アスファルト流し張り (注)	1.0	ストレッチルーフィング アスファルト流し張り	1.0
4	アスファルトルーフィング アスファルト流し張り	1.0	アスファルトはけ塗り	1.0
5	ストレッチルーフィング アスファルト流し張り	1.0	アスファルトはけ塗り	1.0
6	アスファルトはけ塗り	1.0	—	—
7	アスファルトはけ塗り	1.0	—	—

- (注) E-1 の工程 3 を行う場合は、**特記**による。**特記**がなければ、貯水槽、浴槽等の常時水に接する部位に適用する。

9.2.4 施工

(1) 防水層の下地は、次による。

(ア) 平場のコンクリート下地は15章4節[床コンクリート直均し仕上げ]による直均し仕上げとし、その工法は15.4.3[工法](1)の(ア)から(ウ)まで及び(2)による。

なお、下地がモルタル塗りの場合、モルタル塗りは15章3節[モルタル塗り]により、適用箇所は**特記**による。

(イ) 立上りは、**特記**による。**特記**がなければ、コンクリート打放し仕上げとし、表6.2.4[打放し仕上げの種別]のB種とする。

なお、下地がモルタル塗りの場合は、15章3節による。

(ウ) 出隅及び入隅は、通りよく45°の面取りとする。

なお、9.2.3(オ)及び(カ)の場合は、入隅に成形キャント材を使用することができる。

(2) アスファルトプライマー塗りは、次による。

(ア) コンクリート下地等が十分乾燥した後に清掃を行い、塗布する。

(イ) 塗付けは、アスファルトルーフィング等の張りじまい部まで、均一に行い、乾燥させる。

(ウ) 塗付けは、塗布面以外の箇所を汚さないように行う。

(3) アスファルトの溶融は、次による。

(ア) アスファルトの溶融がまは、次による。

(a) 設置位置は、可能な限り施工箇所の近くとする。

(b) スラブの上に設置する場合は、熱による悪影響のない構造形態の溶融がまとする。

(c) 完成した防水層の上に設置してはならない。やむを得ず設置する場合は、保護コンクリート等で措置を行った後に、(b)により設置する。

(イ) アスファルトは、局部加熱が生じないよう小塊にして溶融する。

(ウ) アスファルトの溶融温度の上限は、アスファルトの製造所の指定する温度とし、同一アスファルトの溶融を3時間以上続けない。また、溶融中に異常な色合い等を生じたものは、使用しない。

(エ) 溶融したアスファルトは、施工に適した温度を保つように管理する。

(オ) 屋根保護防水断熱工法の断熱材等の張付け用アスファルトの温度は、断熱材に支障のないものとする。

(4) アスファルトルーフィング類の張付けは、次による。

(ア) 出隅、入隅、下地目地部等は、一般部分の張付けに先立ち、次の増張りを行う。

(a) コンクリートの打継ぎ箇所等で防水上不具合のある下地は、幅50mm程度の絶縁用テープを張り付け、その上に幅300mm以上のストレッチルーフィングを増張りする。

なお、絶縁工法の場合は、幅50mm程度の絶縁用テープを張り付け、部分粘着層付改質アスファルトルーフィングシートを張り付けるか、又は、砂付あなあきルーフィングを敷きこむ。

(b) プレキャストコンクリート部材の接合部の目地処理は、次による。

① 種別A-1、A-2、A-3、AI-1、AI-2、AI-3、DI-1、DI-2、E-1又はE-2の場合は、増張り用シートを両側に100mm程度ずつ張り掛けて絶縁増張りとする。

② 種別B-1、B-2、BI-1、BI-2、D-1又はD-2の場合は、幅50mm程度の絶縁用テープを張り付ける。

(c) 出隅、入隅、立上りの出隅及び立上りの入隅の増張りは、表 9.2.10 による。

表 9.2.10 出隅、入隅、立上りの出隅及び立上りの入隅の増張りの適用部位

立上りの保護・仕上げ 部 位	乾式保護材	保護コンクリート	なし (露出防水)
出隅 (注) 2	○	○	○
入隅	○	○	○
立上りの出隅	—	○	—
立上りの入隅	—	○	—

(注) 1. ○印は、幅 300mm 以上のストレッチルーフィングを最下層に増張りする。
 なお、断熱露出防水の場合は、平場の断熱材を張り付けた後、増張りする。
 2. パラペット天端の出隅は除く。

(イ) 平場の張付けは、次による。

(a) アスファルトルーフィング類の張付けは、空隙、気泡、しわ等が生じないように均一に押し均して、下層に密着するように行う。

なお、空隙、気泡、しわ等が生じた場合は、各層ごとに直ちに補修する。

(b) 部分粘着層付改質アスファルトルーフィングシートは、裏面のはく離紙等をはがしなから、しわが入らないように張り付け、ローラー等により転圧する。重なり部の処理は、アスファルトルーフィング類の製造所の仕様による。

(c) アスファルトルーフィング類の継目は、幅方向、長手方向とも、100mm 以上重ね合わせ、水下側のアスファルトルーフィング類を、下側に張り重ねる。ただし、絶縁工法の場合、部分粘着層付改質アスファルトルーフィングシートの継目は、幅方向は 100 mm 以上重ね合わせ、長手方向は突付けとし、その上に幅 200×1,100 (mm) 程度の改質アスファルトルーフィングシート（非露出複層防水用 R 種）をアスファルトで張り付ける。また、砂付あなあきルーフィングの継目は、100×200 (mm) 程度のルーフィング片を 3～4 m 程度の間隔に置敷きし、通気性を妨げないようにして突付けとする。

(d) アスファルトルーフィング類の上下層の継目は、同一箇所としない。

(e) 絶縁工法の立上り際の 500 mm 程度は、アスファルトを用いて立上り部の一層目のアスファルトルーフィング類を密着張りとする。また、部分粘着層付改質アスファルトルーフィングシートと密着張りしたアスファルトルーフィング類の重ね幅は、100 mm 以上とし、アスファルトを用いて張り掛ける。

なお、砂付あなあきルーフィングを用いる場合、密着張りしたアスファルトルーフィング類と平場の砂付あなあきルーフィングは、突付けとする。

(f) 立上りと平場のアスファルトルーフィング類は別々に張り付け、立上り部のアスファルトルーフィング類は各層とも平場のアスファルトルーフィング類に 150mm 以上張り掛ける。ただし、立上りの高さが 400mm 未満の場合は、平場のアスファルトルーフィング類をそのまま張り上げることができる。

(g) 屋根露出防水絶縁断熱工法の断熱材は、隙間のないように、アスファルトルーフィング類の製造所の仕様により張り付ける。ルーフトレン回り及び立上り部周辺の断熱材の張りじまい位置は、**特記**による。

(ウ) 立上り部の張付けは、次による。

(a) 立上りの保護を乾式保護材とする場合は、所定の位置に各層の端部をそろえ、押え金物で固定した上に、シール材を充填する。

- (b) 立上りの保護を保護コンクリートとする場合は、防水層の立上り部の納まりは、最上層が所定の位置にくるようにし、下層になるほど 30mm 程度ずつ短くして、端部が厚くならないようにし、次に幅 100mm 程度の網状アスファルトルーフィングを増張りし、熔融アスファルトで目つぶし塗りをして押さえた後、端部にシール材を塗り付ける。
- (c) 屋根露出防水工法における防水層の立上り部の納まりは、所定の位置に各層の端部をそろえ、押え金物で固定した上に、シール材を充填する。
- (d) 押え金物は、ステンレスビスを用いて、間隔 450mm 以下に留め付ける。
- (e) 改質アスファルトルーフィングシート（非露出複層防水用 R 種）張りは、アスファルトを用いて張り付ける。
- (f) ルーフドレン、配管、和風便器等との取合いは、次による。
- (a) 各層を、よくなじませながら入念に施工する。
- (b) ルーフドレン回りは、最下層に 300mm 以上のストレッチルーフィングを用いて、ドレンのつばに 100mm 程度、残りをスラブ面に張り掛けて増張りする。また、ドレン回りの増張りとはパラペットの入隅の増張りとは重なる部分は、一方を省略することができる。
- ① 密着工法の施工は、次による。
- 増張りしたストレッチルーフィングの上まで平場のアスファルトルーフィング類を増張り重ねる。
- ② 絶縁工法の施工は、次による。
- ㉞ 部分粘着層付改質アスファルトルーフィングシートを用いる場合
- ㉞a 幅 500mm 程度の改質アスファルトルーフィングシートを、先に増張りしたストレッチルーフィングに張り掛ける。改質アスファルトルーフィングシートは、ドレンのつばに 100mm 程度張り掛け、残りの 400mm 程度はドレンの周囲にアスファルトで張り掛ける。
- ㉞b ドレンの周囲に張り付けた改質アスファルトルーフィングシートにアスファルトを用いて、部分粘着層付改質アスファルトルーフィングシートを 100mm 以上張り掛ける。
- ㉞c 2 層目以降のアスファルトルーフィング類は、ドレンの周囲に張り付けた改質アスファルトルーフィングシートの上まで張り重ねる。
- ① 砂付あなあきルーフィングを用いる場合
- 砂付あなあきルーフィングは、増張りしたストレッチルーフィングに突付けとし、増張りしたストレッチルーフィングの上までアスファルトルーフィング類を増張り重ねる。
- (c) 配管回りは、最下層に網状アスファルトルーフィングを増張りし、配管の根元の平場にストレッチルーフィングを 150mm 程度張り掛けて増張りする。
- なお、絶縁工法における部分粘着層付改質アスファルトルーフィングシートは、増張りしたストレッチルーフィングに 100mm 程度、アスファルトを用いて張り付ける。砂付あなあきルーフィングを用いる場合は、増張りしたストレッチルーフィングに突付けとする。
- 配管回りの立上りの納まりは、所定の位置に防水層の端部をそろえ、ステンレス製の既製バンドで防水層端部を締め付け、上部にシール材を塗り付ける。
- (d) 和風便器は、最下層及び最上層に網状アスファルトルーフィングを増張りする。

9.2.5 保護層等の施工

- (1) 入隅部分に成形緩衝材を設ける。
- (2) 断熱材は、隙間のないように、最終工程のアスファルトで入隅の成形緩衝材との取合い部分まで張り付ける。
- (3) 絶縁用シートの敷込みは、次による。

- (ア) 絶縁用シートは、立上り面等に 30mm 程度張り上げる。
 - (イ) ポリエチレンフィルムは、防水層の施工完了後、重ね幅 100mm 程度で敷き並べ、接着テープ、シール材等で要所を固定する。必要に応じて、強風時のはく離、浮揚防止のため、重ね部分等の要所をモルタルで押さえる。
 - (ウ) フラットヤーンクロスは、重ね幅 100mm 程度で敷き並べ、接着テープ等で要所を固定する。
- (4) 平場の保護コンクリートは、次による。
- (ア) 保護コンクリートに敷込む溶接金網の重ねは、1 節半以上、かつ、150mm 以上とする。
 - (イ) 保護コンクリートの厚さは、**特記**による。**特記**がなければ、こて仕上げの場合は 80mm 以上とし、床タイル張り等の仕上げの場合は 60mm 以上とする。保護コンクリートは、所定の勾配に仕上げる。
 - (ウ) こて仕上げの場合は 15 章 4 節 [床コンクリート直均し仕上げ] により、その工法は 15. 4. 3 [工法] (1) の(ア)から(ウ)まで及び(2)による。
 - (エ) 屋内防水密着工法で、保護コンクリートに配管を行う場合等は、防水工事完了後、全面に厚さ 15mm 程度の保護モルタル塗りを行う。
- (5) 立上り部は次により、保護工法は**特記**による。
- (ア) 乾式保護材の場合は、製造所の仕様による。
 - (イ) コンクリート押えの場合は、保護コンクリートを上部天端まで確実に充填するように打ち込む。また、平場の保護コンクリートの伸縮目地の位置には、7 節により、ひび割れ誘発目地を設け、シーリングを行う。
 - (ウ) 屋内等でモルタル押えの場合は、防水層に間隔 200mm 程度にとんぼ付けし、メタルラスを取り付けた後、モルタルを厚さ 30mm 程度に塗る。
 - (エ) れんが押えの場合は、**特記**による。
- (6) 伸縮目地は、次による。
- (ア) 平場の保護コンクリートは、伸縮目地を設ける。伸縮目地の割付けは、周辺の立上り部の仕上り面から 600mm 程度とし、中間部は縦横間隔 3, 000mm 程度とする。また、伸縮目地は、排水溝を含めて、立上りの仕上り面に達するものとする。
 - (イ) 伸縮目地に用いる材料は成形伸縮目地材とし、目地材の製造所の仕様により所定の高さに設置し、保護コンクリートを打ち込む。
- (7) 屋上排水溝の設置は、**特記**による。

3節 改質アスファルトシート防水

9.3.1 一般事項

この節は、コンクリート下地、ALCパネル下地及びプレキャストコンクリート下地に、改質アスファルトシートをトーチ工法又は常温粘着工法により施工する露出防水に適用する。

9.3.2 材料

(1) 改質アスファルトシート

(ア) 改質アスファルトシートは JIS A 6013 (改質アスファルトルーフィングシート) に基づき、種類及び厚さは**特記**による。**特記**がなければ、表 9.3.1 から表 9.3.3 までによる。

(イ) 粘着層付改質アスファルトシート及び部分粘着層付改質アスファルトシートは JIS A 6013 に基づき、種類及び厚さは**特記**による。**特記**がなければ、表 9.3.2 及び表 9.3.3 による。

なお、粘着層は強風による飛散、浮き等が生じないための負圧抵抗性能を有しているものとし、改質アスファルトシートの製造所の指定する製品とする。

(2) 増張り用シートは、非露出複層防水用 R 種厚さ 2.5mm 以上又は粘着層付改質アスファルトシート厚さ 1.5mm 以上とする。

(3) その他の材料

(ア) プライマー、あなあきシート、防湿用シート、絶縁用テープ及びシール材は、改質アスファルトシートの製造所の指定する製品とする。

(イ) 押え金物の材質、形状及び寸法は、**特記**による。**特記**がなければ、アルミニウム製 L-30×15×2.0(mm)程度とする。

(ウ) 屋根露出防水断熱工法に用いる断熱材は JIS A 9521 (建築用断熱材) に基づく発泡プラスチック断熱材とし、種類及び厚さは**特記**による。ただし、硬質ウレタンフォーム断熱材 2 種 1 号又は 2 号の場合は、透湿係数を除く JIS A 9521 の規格に準ずるものとする。

9.3.3 防水層の種別及び工程

防水層の工法による種別及び工程は(ア)から(ウ)までにより、種別は**特記**による。

(ア) 屋根露出防水密着工法の種別及び工程は、表 9.3.1 による。

表 9.3.1 屋根露出防水密着工法の種別及び工程

種別	AS-T1 (トーチ工法)		AS-T2 (トーチ工法)	
	材料・工法	使用量 (kg/m ²)	材料・工法	使用量 (kg/m ²)
1	プライマー塗り	0.2 (0.4) ^{(注)1}	プライマー塗り	0.2 (0.4) ^{(注)1}
2	改質アスファルトシート (非露出複層防水用 R 種、 2.5mm 以上)	—	改質アスファルトシート (露出単層防水用 R 種、 4.0mm 以上)	—
3	改質アスファルトシート (露出複層防水用 R 種、 3.0mm 以上)	—	仕上塗料塗り ^{(注)2}	—
4	仕上塗料塗り ^{(注)2}	—	—	—

- (注) 1. ALCパネル下地の場合は、工程 1 のプライマーの使用量を () 内とする。
 2. 仕上塗料の種類及び使用量は、**特記**による。**特記**がなければ、使用量は、改質アスファルトシートの製造所の仕様による。

(イ) 屋根露出防水絶縁工法の種別及び工程は、表 9.3.2 による。

なお、脱気装置の種類及び設置数量は、**特記**による。**特記**がなければ、改質アスファルトシートの製造所の指定とする。

表 9.3.2 屋根露出防水絶縁工法の種別及び工程

種別	AS-T3 (トーチ工法)		AS-T4 (トーチ工法)		AS-J1 (常温粘着工法)	
	材料・工法	使用量 (kg/m ²)	材料・工法	使用量 (kg/m ²)	材料・工法	使用量 (kg/m ²)
1	プライマー塗り	0.2 (0.4) (注)1	プライマー塗り	0.2 (0.4) (注)1	プライマー塗り	0.2 (0.4) (注)1
2	部分粘着層付改質アスファルトシート (非露出複層防水用R種、 1.5mm以上) (注)2(注)4	—	あなあきシート(注)3(注)5	—	部分粘着層付改質アスファルトシート (非露出複層防水用R種、 1.5mm以上) (注)6	—
3	改質アスファルトシート (露出複層防水用R種、 3.0mm以上)	—	改質アスファルトシート (露出単層防水用R種、 4.0mm以上)	—	粘着層付改質アスファルトシート (露出複層防水用R種、 2.0mm以上)	—
4	仕上塗料塗り(注)7	—	仕上塗料塗り(注)7	—	仕上塗料塗り(注)7	—

- (注) 1. ALCパネル下地の場合は、工程1のプライマーの使用量を()内とする。
 2. AS-T3で、改質アスファルトシートを下地に部分的に溶着させる場合は、工程2を改質アスファルトシート(非露出複層防水用R種、2.5mm以上)とする。
 3. AS-T4で、工程3に用いる改質アスファルトシートを下地に部分的に溶着させる場合は、工程2を省略することができる。
 4. AS-T3の立上り部は、工程2を改質アスファルトシート(非露出複層防水用R種、2.5mm以上)とする。
 5. AS-T4の立上り部は、あなあきシートを省略する。
 6. AS-J1の立上り部は、工程2を粘着層付改質アスファルトシート(非露出複層防水用R種、1.5mm以上)とする。
 7. 仕上塗料の種類及び使用量は、**特記**による。**特記**がなければ、使用量は、改質アスファルトシートの製造所の仕様による。

(ウ) 屋根露出防水絶縁断熱工法の種別及び工程は、表 9.3.3 による。

なお、脱気装置の種類及び設置数量は、**特記**による。**特記**がなければ、改質アスファルトシートの製造所の指定とする。

表 9.3.3 屋根露出防水絶縁断熱工法の種別及び工程

種別	ASI-T1 (トーチ工法)		ASI-J1 (常温粘着工法)	
	材料・工法	使用量 (kg/m ²)	材料・工法	使用量 (kg/m ²)
1	プライマー塗り	0.2 (0.4) ^{(注)1}	プライマー塗り	0.2 (0.4) ^{(注)1}
2	断熱材張付け ^{(注)2}	—	断熱材張付け ^{(注)2}	—
3	部分粘着層付 改質アスファルトシート (非露出複層防水用R種、 1.5mm以上) ^{(注)3}	—	部分粘着層付 改質アスファルトシート (非露出複層防水用R種、 1.5mm以上) ^{(注)4}	—
4	改質アスファルトシート (露出複層防水用R種、 3.0mm以上)	—	粘着層付改質アスファルトシート (露出複層防水用R種、 2.0mm以上)	—
5	仕上塗料塗り ^{(注)5}	—	仕上塗料塗り ^{(注)5}	—

- (注) 1. ALCパネル下地の場合は、工程1のプライマーの使用量を()内とする。
 2. 防湿用シートの設置は、**特記**による。
 3. ASI-T1の立上り部は、工程3を改質アスファルトシート(非露出複層防水用R種、2.5mm以上)とする。
 4. ASI-J1の立上り部は、工程3を粘着層付改質アスファルトシート(非露出複層防水用R種、1.5mm以上)とする。
 5. 仕上塗料の種類及び使用量は、**特記**による。**特記**がなければ、使用量は、改質アスファルトシートの製造所の仕様による。

9.3.4 施工

(1) 防水層の下地は、9.2.4(1)による。ただし、出隅は通りよく45°の面取りとし、入隅は通りよく直角とする。

(2) プライマー塗りは、次による。

- (ア) コンクリート下地等が十分乾燥した後に清掃を行い、塗布する。
- (イ) 塗付けは、改質アスファルトシート等の張りじまい部まで、均一に行い、乾燥させる。
- (ウ) 塗付けは、塗布面以外の箇所を汚さないように行う。

(3) 目地処理は、次による。

- (ア) ALCパネルの短辺部の目地は、次による。
 - (a) 種別AS-T1又はAS-T2の場合は、改質アスファルトシート張付けに先立ち、幅300mm程度の増張り用シートを両側に100mmずつ張り掛けて絶縁増張りとする。
 - (b) 種別AS-T3、AS-T4又はAS-J1の場合は、部分粘着層付改質アスファルトシートの張付け又はあなあきシートの敷込みに先立ち、幅50mm程度の絶縁用テープを張り付ける。
 - (c) 種別ASI-T1又はASI-J1の場合は、断熱材の張付けに先立ち、幅50mm程度の絶縁用テープを張り付ける。
- (イ) プレキャストコンクリート部材の接合部の目地は、次による。
 - (a) 種別AS-T1又はAS-T2の場合は、改質アスファルトシート張付けに先立ち、増張り用

シートを両側に 100mm 程度ずつ張り掛けて絶縁増張りとする。

(b) 種別 AS-T3、AS-T4 又は AS-J1 の場合は、部分粘着層付改質アスファルトシートの張付け又はあなあきシートの敷込みに先立ち、幅 50mm 程度の絶縁用テープを張り付ける。

(c) 種別 ASI-T1 又は ASI-J1 の場合は、断熱材の張付けに先立ち、幅 50mm 程度の絶縁用テープを張り付ける。

(4) 増張りは、次による。

(ア) 出隅及び入隅は、改質アスファルトシート張付けに先立ち、幅 200mm 程度の増張り用シートを張り付ける。

(イ) ルーフドレン回りは、幅 200 mm以上の増張り用シートを、ドレンのつばとスラブ面に、つばの端部から 100 mm程度の範囲の下地に張り掛ける。

(ウ) 配管回りは、幅 150mm 程度の増張り用シートを、下地面に 50mm 程度張り掛けて、パイプ面に張り付ける。さらに、配管周囲 150mm 程度の下地面に増張り用シートを張り付ける。

(5) 改質アスファルトシートの張付けは、次による。

(ア) 平場の張付けは、次による。

(a) トーチ工法の場合は、次による。

① 改質アスファルトシートの張付けは、トーチバーナーで改質アスファルトシート裏面及び下地を均一にあぶり、裏面の改質アスファルトを溶融させながら均一に押し広げて密着させる。

② 改質アスファルトシートの重ね幅は幅方向、長手方向とも 100mm 以上とし、2層の場合は上下層の改質アスファルトシートの接合部が重ならないようにする。ただし、改質アスファルトシートを部分的に融着する場合又は部分粘着層付改質アスファルトシートを張り付ける場合の幅方向は 100 mm以上重ね合わせとし、長手方向は次のいずれかによる。

㊦ 100 mm以上重ね合わせる。

① 突き付けの場合は、その上に 200×1,100 (mm) 程度の改質アスファルトシート（非露出複層防水用R種）を張り付ける。

③ 改質アスファルトシートの重ね部の張付けは、改質アスファルトがはみ出す程度まで十分にあぶり溶融させて、水密性が確保できるように密着させる。

④ 種別 AS-T3、AS-T4 又は ASI-T1 の場合、立上り際の 500mm 程度は、改質アスファルトシートを全面密着させる。

⑤ 下地に部分的に溶着させる場合は、改質アスファルトシートの製造所の仕様による。

(b) 常温粘着工法の場合は、次による。

① 改質アスファルトシートの張付けは、裏面のはく離紙等をはがしながら均一に押し広げて転圧、密着させる。

② 改質アスファルトシートの重ね幅は、(a)②による。

③ 改質アスファルトシートの重ね部の張付けは、改質アスファルトシートの製造所の仕様により、十分に密着させる。

④ 種別 AS-J1 又は ASI-J1 の場合、立上り際の 500mm 程度は、改質アスファルトシートを全面密着させる。

(イ) 断熱材の張付けは、次による。

屋根露出防水絶縁断熱工法における断熱材及び部分粘着層付改質アスファルトシートの張付けは、改質アスファルトシートの製造所の仕様による。

(ウ) 立上り部の張付けは、次による。

(a) トーチ工法の場合は、次による。

① 改質アスファルトシートの張付け、重ね幅及び重ね部の張付けは、(ア) (a)による。

- ② 末端部は、各層の改質アスファルトシートを所定の位置で各層の端部をそろえ、押え金物で固定した上に、シール材を充填する。
- (b) 常温粘着工法の場合は、次による。
- ① 改質アスファルトシートの張付け、重ね幅及び重ね部の張付けは、(ア) (b)による。
- ② 末端部は、(a)②による。
- (エ) ルーフドレン、配管等との取合いは、次による。
- (a) トーチ工法の場合は、次による。
- ① ルーフドレン回りは、改質アスファルトシートを十分にあぶり溶融させて、入念に施工し、防水層端部にシール材を塗り付ける。絶縁工法の場合は、ドレンのつばから 400mm 程度は密着させる。
- なお、ドレンのつばには、改質アスファルトシートを 100 mm 程度張り掛ける。
- ② 配管回りは、改質アスファルトシートを所定の位置に防水層の端部をそろえ、ステンレス製の既製バンド等で防水層端部を締め付け、上部にシール材を塗り付ける。
- (b) 常温粘着工法の場合は、次による。
- ① ルーフドレン回りは、改質アスファルトシートを製造所の仕様により、十分に密着させ、防水層端部にシール材を塗り付ける。絶縁工法の場合は、ドレンのつばから 400mm 程度は密着させる。
- なお、ドレンのつばには、改質アスファルトシートを 100 mm 程度張り掛ける。
- ② 配管回りは、(a)②による。
- (6) 仕上塗料塗りは、改質アスファルトシートを張り付けた後、はけ、ローラーばけ等を用いてむらなく塗り付ける。
- (7) (1)から(6)まで以外は、改質アスファルトシートの製造所の仕様による。

4節 合成高分子系ルーフィングシート防水

9.4.1 一般事項

この節は、コンクリート下地、ALCパネル下地及びプレキャストコンクリート下地に、合成高分子系ルーフィングシート（以下この節において「ルーフィングシート」という。）を用いて施工する防水に適用する。

9.4.2 材料

- (1) ルーフィングシートは JIS A 6008（合成高分子系ルーフィングシート）に基づき、種類及び厚さは**特記**による。**特記**がなければ、表 9.4.1、表 9.4.2 及び表 9.4.3 による。
- なお、粘着層付又は接着剤付加硫ゴム系ルーフィングシートの粘着層は、強風による飛散、浮き等が生じないための負圧抵抗性能を有しているものとし、ルーフィングシートの製造所の指定する製品とする。
- (2) 可塑剤移行防止用シートの材質は、**特記**による。**特記**がなければ、発泡ポリエチレンシートとする。
- (3) その他の材料
- (ア) プライマー、増張り用シート、成形役物、接着剤、シール材、絶縁用テープ、防湿用フィルム、成形緩衝材等は、ルーフィングシートの製造所の指定する製品とする。
- (イ) 固定金具の材質、形状及び寸法は、**特記**による。**特記**がなければ、防錆処理した鋼板、ステンレス鋼板又はそれらの鋼板の片面若しくは両面に樹脂を積層加工したもので、厚さ 0.4mm 以上のものとする。
- (ウ) 押え金物の材質、形状及び寸法は、ルーフィングシートの製造所の指定する製品とする。
- (エ) 断熱工法に用いる断熱材は、次による。

- (a) 機械的固定工法の場合は JIS A 9521(建築用断熱材)に基づく発泡プラスチック断熱材とし、種類及び厚さは**特記**による。ただし、硬質ウレタンフォーム断熱材 2 種 1 号又は 2 号の場合は、透湿係数を除く JIS A 9521 の規格に準ずるものとし、ポリエチレンフォーム断熱材は適用しない。
- (b) 接着工法の場合は JIS A 9521 に基づく発泡プラスチック断熱材とし、種類及び厚さは**特記**による。ただし、硬質ウレタンフォーム断熱材 2 種 1 号又は 2 号の場合は透湿係数を除く JIS A 9521 の規格に準ずるものとし、ポリエチレンフォーム断熱材の場合は密度及び熱伝導率が JIS A 9521 の規格に準ずるものとする。
- (オ) モルタルの調合は、表 9.2.2 による。

9.4.3 防水層の種別及び工程

- (1) 防水層の工法による種別及び工程は表 9.4.1、表 9.4.2 及び表 9.4.3 により、種別は**特記**による。ただし、ALCパネル下地の場合は、機械的固定工法は適用しない。また、屋内保護密着工法は、ALCパネル下地及びプレキャストコンクリート下地には適用しない。
- (2) 接着工法の場合、脱気装置の種類及び設置数量は、**特記**による。**特記**がなければ、ルーフィングシートの製造所の仕様による。

表 9.4.1 合成高分子系ルーフィングシート防水工法の種別及び工程

工法 種別	接 着 工 法				機 械 的 固 定 工 法			
	S-F1		S-F2		S-M1		S-M2	
工程	材料・工法	使用量 (kg/m ²)	材料・工法	使用量 (kg/m ²)	材料・工法	使用量 (kg/m ²)	材料・工法	使用量 (kg/m ²)
1	プライマー塗り	0.2 (0.3) (注)1	— (プライマー塗り)	— (0.3) ^{(注)1}	—	—	—	—
2	接着剤塗布	0.4 (注)2	接着剤塗布	0.4	—	—	—	—
3	加硫ゴム系 ルーフィング シート (1.2mm) 張付け	—	塩化ビニル樹脂系 ルーフィング シート (1.5mm) ^{(注)3} 張付け	—	加硫ゴム系 ルーフィング シート(1.5mm) の固定金具 による固定	—	塩化ビニル樹脂系 ルーフィング シート (1.5mm) ^{(注)3} の固定金具 による固定	—
4	仕上塗料塗り (注)4	—	—	—	仕上塗料塗り (注)4	—	—	—

- (注) 1. ALCパネル下地の場合は、工程 1 のプライマーの使用量を () 内とする。
 2. S-F1 で粘着層付又は接着剤付加硫ゴム系ルーフィングシートを使用する場合は、工程 2 の接着剤の使用量は製造所の仕様による。
 3. S-F2 及び S-M2 で特記により軽歩行仕様とする場合は、ルーフィングシートの厚みは 2.0mm とする。
 4. S-F1 及び S-M1 の場合、仕上塗料の種類及び使用量は、**特記**による。**特記**がなければ、非歩行仕様とし、使用量はルーフィングシートの製造所の仕様による。

表 9.4.2 合成高分子系ルーフィングシート防水工法（断熱工法）の種別及び工程

工法 種別	接 着 工 法				機 械 的 固 定 工 法			
	SI-F1		SI-F2		SI-M1		SI-M2	
工程	材料・工法	使用量 (kg/m ²)	材料・工法	使用量 (kg/m ²)	材料・工法	使用量 (kg/m ²)	材料・工法	使用量 (kg/m ²)
1	プライマー塗り	0.2 (0.3) (注)1	— (プライマー塗り)	— (0.3) (注)1	—	—	—	—
2	接着剤 ／断熱材	—	接着剤 ／断熱材	—	断熱材 (注)2	—	断熱材 (注)2	—
3	接着剤塗布	0.4 (注)6	接着剤塗布	0.4	—	—	可塑性移行 防止用シート 敷設 (注)5	—
4	加硫ゴム系 ルーフィング シート(1.2mm) 張付け	—	塩化ビニル樹脂系 ルーフィング シート(1.5mm) 張付け	—	加硫ゴム系 ルーフィング シート(1.5mm) の固定金具 による固定	—	塩化ビニル樹脂系 ルーフィング シート(1.5mm) の固定金具 による固定	—
5	仕上塗料塗り (注)7	—	—	—	仕上塗料塗り (注)7	—	—	—

- (注) 1. ALCパネル下地の場合は、工程1のプライマーの使用量を（ ）内とする。
 2. SI-M1及びSI-M2の場合、防湿用フィルムの設置は、特記による。
 3. 工程2の断熱材張付けに用いる接着剤の使用量は、ルーフィングシートの製造所の仕様による。
 4. 断熱材は、立上り際でルーフィングシートの製造所の仕様により固定する。
 5. SI-M2で断熱材が硬質ウレタンフォーム断熱材を用いる場合は、工程3を行わない。
 6. SI-F1で粘着層付又は接着剤付加硫ゴム系ルーフィングシートを使用する場合、工程3の接着剤の使用量は製造所の仕様による。
 7. 仕上塗料の種類及び使用量は、特記による。特記がなければ、使用量はルーフィングシートの製造所の仕様による。

表 9.4.3 合成高分子系ルーフィングシート防水工法（屋内保護密着工法）の種別及び工程

工法	屋内保護密着工法	
種別	S-C1 (注)1	
工程	材料・工法	使用量 (kg/m ²)
1	プライマー塗り	0.3
2	接着剤（ポリマーセメントペースト）塗布	3.0
3	エチレン酢酸ビニル樹脂系 ルーフィングシート(1.0mm)張付け	—
4	保護モルタル塗り (注)2	—

- (注) 1. S-C1については、屋内防水に適用する。
 2. 工程4の保護モルタルの塗厚は、特記による。

9.4.4 施工

- (1) 防水層の下地は、次による。
- (ア) 防水層の下地は、9.2.4(1)による。ただし、出隅は通りよく45°の面取りとし、入隅は通りよく直角とする。
 - (イ) ルーフドレン、配管等に施されている塗料で、プライマー及び接着剤で溶解するおそれのあるものは、ルーフィングシートの張付けに先立ち、ワイヤブラシ、溶剤を含ませたウエス等を用いて除去する。
- (2) プライマー塗りは、次による。
- (ア) 下地が十分乾燥した後に、清掃を行う。
 - (イ) 接着工法の場合は、ローラーばけ等を用いて当日の施工範囲をむらなく塗布する。
 - (ウ) 屋内保護密着工法の場合は、左官ばけを用いて擦り込むように当日の施工範囲をむらなく塗布する。
- (3) 接着剤の塗布は、次による。
- (ア) 接着工法で下地に塗布する場合は、プライマーの乾燥後、ローラーばけ、くしべら等を用いてむらなく行う。
 - (イ) 接着工法でルーフィングシート又は断熱材に塗布する場合は、ローラーばけ、くしべら等を用いる。
 - (ウ) 屋内保護密着工法の場合は、プライマーの乾燥後、金ごて等を用いて下地にむらなく塗布する。
- (4) 接着工法の場合、目地処理は、次による。
- (ア) ALCパネル下地の場合は、ルーフィングシート張付けに先立ち、パネル短辺の接合部の目地部に幅50mm程度の絶縁用テープを張り付ける。
 - (イ) プレキャストコンクリート下地の場合は、**特記**による。
- (5) 増張り及び成形役物は、次による。
- (ア) 立上り部の出入隅角の補強は、次による。
 - (a) 種別S-F1、SI-F1、S-M1又はSI-M1の場合は、ルーフィングシート張付けに先立ち、200mm角程度の増張り用シートを張り付ける。
 - (b) 種別S-F2、SI-F2、S-M2又はSI-M2の場合は、ルーフィングシート施工後に、成形役物を張り付ける。
 - (c) 種別S-C1の場合は、ルーフィングシート張付けに先立ち、成形役物又は200mm角程度の増張り用シートを張り付ける。
 - (イ) 種別S-F1又はSI-F1の場合のプレキャストコンクリート下地の入隅部の増張りは、**特記**による。
 - (ウ) 種別S-F1、SI-F1、S-M1又はSI-M1の場合、ルーフドレン、配管等と周囲の防水下地材との取合いは、ルーフィングシートの張付けに先立ち、次の処理を行う。
 - (a) ルーフドレン回りは、幅150mm程度の増張り用シートをドレンと下地面に割り振り、ルーフドレンのつばには増張り用シートを100mm程度張り掛け、張り付ける。
 - (b) 配管回りは、幅100mm程度の増張り用シートを下地面に30mm程度張り掛け、張り付ける。
 - (エ) 種別S-C1の場合、排水器具、配管等と周囲の防水下地材との取合いは、ルーフィングシートの張付けに先立ち、次の処理を行う。
 - (a) 排水器具回りは、幅250mm程度の増張り用シートを排水器具のつばと下地面に割り振り、排水器具のつばには100mm程度、その残りをスラブ面に張り掛け、張り付ける。
 - (b) 配管回りは、幅250mm程度の増張り用シートを配管回りの下地面に張り付け後、幅80mm程度の増張り用シートを下地面に30mm程度張り掛け、張り付ける。

- (6) 一般部のルーフィングシートの張付けは、次による。
- (7) 接着工法の場合は、塗布した接着剤のオープンタイムを確認して、ルーフィングシートに引張りを与えないよう、また、しわが生じないように張り付け、ローラー等で転圧して接着させる。
- (4) 機械的固定工法の場合は、次による。
- (a) 建築基準法に基づく風圧力に対応した工法は、**特記**による。
- (b) ルーフィングシートは、(a)に基づき、固定金具を用いて固定する。ルーフドレン回りは、ルーフドレン周囲から 300mm 程度の位置に固定金具を設けて、これにルーフィングシートを固定する。ただし、種別 SI-M2 の場合は、可塑剤移行防止用シートを敷き並べた後に、ルーフィングシートを固定する。
- (ウ) 屋内保護密着工法の場合は、接着剤（ポリマーセメントペースト）の塗布後、直ちにルーフィングシートを張り付け、ローラー等で転圧して密着させる。
- (エ) ルーフィングシートの重ね幅等は、次による。
- (a) 種別 S-F1、SI-F1、S-M1 又は SI-M1 の場合は、次による。
- ルーフィングシートの重ね幅は、幅方向、長手方向とも 100mm 以上とする。ただし、立上りと平場の重ね幅並びに S-M1 又は SI-M1 において接合部内に固定金具を設ける場合の重ね幅は、150mm 以上とする。ルーフィングシートが 3 枚重ねとなる部分は、内部の段差部分に不定形シール材を充填する。
- (b) 種別 S-F2、SI-F2、S-M2 又は SI-M2 の場合は、次による。
- ルーフィングシートの重ね幅は、幅方向、長手方向とも 40mm 以上とする。接合部は、熱風融着又は溶剤溶着により接合し、その端部を液状シール材でシールする。ルーフィングシートが 3 枚重ねとなる部分は、熱風融着して重ね部の隙間をなくす。
- (c) 種別 S-C1 の場合は、次による。
- ルーフィングシートの重ね幅は、幅方向、長手方向とも 100 mm 以上とする。ルーフィングシートが 3 枚重ねとなる部分等に、浮きが生じないように接着剤（ポリマーセメントペースト）を隙間なく充填する。
- (7) 立上り部の防水末端部の処理は、次による。
- (7) 立上り部を接着工法で施工する場合はその端部にテープ状シール材を張り付けた後にルーフィングシートを張り付け、末端部は押え金物で固定した上に、不定形シール材を充填する。
- (4) 立上り部を機械的固定工法で施工する場合はその端部にテープ状シール材を張り付けた後に固定金具を固定し、種別 S-M2 又は SI-M2 の場合はルーフィングシートを固定金具に対して、溶剤溶着又は熱風融着により張り付け、末端部には不定形シール材を充填する。
- (ウ) 立上り部を屋内保護密着工法で施工する場合は、接着剤（ポリマーセメントペースト）塗布後、ローラー等で転圧し、ルーフィングシートを張り付け、はみ出したポリマーセメントペーストを端部に覆い被せる。末端部には、押え金物は使用しない。
- (8) 仕上塗料塗りは、ルーフィングシートを張り付けた後、ローラーばけ等を用いて、むらなく塗り付ける。
- (9) 断熱材の張付けは、次による。
- (7) 接着工法の場合は、下地に断熱材を隙間なく接着剤で張り付け、ローラー等で転圧して密着させた後、ルーフィングシートを張り付ける。
- (4) 機械的固定工法の場合は、下地に断熱材を隙間なく敷き詰め、ルーフィングシートの製造所の仕様により固定金具で固定する。
- (10) 保護層の施工は、次による。
- (7) 平場の保護モルタル塗りは、次による。

- (a) 床塗りの場合は、15.3.5[工法](2)の(i)及び(ウ)に準ずる。
 - (b) タイル張り下地等の下地モルタル塗りの場合は、15.3.5(4)(ア)に準ずる。
 - (イ) 立上り部の保護モルタル塗厚は、**特記**による。**特記**がなければ、7mm以下とする。
- (11) (1)から(10)まで以外は、ルーフィングシートの製造所の仕様による。

5節 塗膜防水

9.5.1 一般事項

この節は、コンクリート下地に、屋根用塗膜防水材（ウレタンゴム系、ゴムアスファルト系）を用いて施工する塗膜防水に適用する。

9.5.2 材料

(1) 主材料

塗膜を形成する材料はJIS A 6021（建築用塗膜防水材）の屋根用にに基づき、種類はウレタンゴム系高伸長形又はゴムアスファルト系とし、立上り部は立上り用又は共用を用いる。

(2) 保護緩衝材

地下外壁防水の保護に使用する場合、保護緩衝材の材質は補強クロス付きポリエチレン発泡材とし、厚さ5mm以上のものとする。

(3) 絶縁用シート

屋内防水層と保護コンクリートを絶縁する目的で使用する場合、絶縁用シートは、9.2.2(10)によるポリエチレンフィルム又はフラットヤーンクロスとする。

(4) その他の材料

プライマー、補強布、接着剤、通気緩衝シート、シーリング材、仕上塗料等は、主材料の製造所の指定する製品とする。

9.5.3 防水層の種別及び工程

(1) ウレタンゴム系塗膜防水は、次による。

(ア) 防水層の工法による種別及び工程は表 9.5.1 により、種別は**特記**による。

表 9.5.1 ウレタンゴム系塗膜防水工法の種別及び工程

種別	X-1（絶縁工法）		X-2（密着工法）	
	材料・工法	使用量 (kg/m ²)	材料・工法	使用量 (kg/m ²)
1	接着剤塗り 通気緩衝シート張り (注)1	0.3	プライマー塗り	0.2
2	ウレタンゴム系塗膜防水材塗り	3.0 (注)4 (注)5	ウレタンゴム系塗膜防水材塗り 補強布張り	0.3
3	ウレタンゴム系塗膜防水材塗り		ウレタンゴム系塗膜防水材塗り	2.7 (注)4 (注)5
4	仕上塗料塗り (注)6	—	ウレタンゴム系塗膜防水材塗り	(1.7) (注)2
5	—	—	仕上塗料塗り (注)6	—

- (注) 1. 接着剤以外による通気緩衝シートの張付け方法は、主材料の製造所の仕様による。
 2. 立上り部は全て、種別 X-2 とし、工程 3 及び工程 4 のウレタンゴム系塗膜防水材の使用量を () 内とする。
 3. 表中のウレタンゴム系塗膜防水材の使用量は、硬化物比重が 1.0 である材料の場合を示しており、硬化物比重がこれ以外の場合は、所定の塗膜厚を確保するように使用量を換算する。
 4. ウレタンゴム系塗膜防水材塗りは、2 回以上に分割して塗り付ける。
 5. ウレタンゴム系塗膜防水材塗りの 1 工程当たりの使用量は、平場は 2.5kg/m²、立上りは 1.5kg/m²を上限とする。
 6. 仕上塗料の種類及び使用量は、**特記**による。**特記**がなければ、使用量は主材料の製造所の仕様による。

(イ) 種別 X-1 において、脱気装置の種類及び設置数量は、**特記**による。**特記**がなければ、主材料の製造所の仕様による。

- (2) ゴムアスファルト系塗膜防水は、次による。
 防水層の種別及び工程は表 9.5.2 により、種別は**特記**による。

表 9.5.2 ゴムアスファルト系塗膜防水工法の種別及び工程

種別	Y-1 (注)1		Y-2 (注)1	
	材料・工法	使用量 (kg/㎡)	材料・工法	使用量 (kg/㎡)
1	プライマー吹付け又は塗り	0.2	プライマー塗り	0.2
2	ゴムアスファルト系塗膜防水材 吹付け又は塗り	7.0	ゴムアスファルト系塗膜防水材 塗り補強布張り	4.5 (注)3
3	保護緩衝材	—	ゴムアスファルト系塗膜防水材塗り	
4	—	—	絶縁用シート	—
5	—	—	保護コンクリート又は保護モルタル	—

- (注) 1. Y-1 については地下外壁防水、Y-2 については屋内防水に適用する。
 2. 表中のゴムアスファルト系塗膜防水材の使用量は、固形分 60%（質量）である材料の場合を示しており、固形分がこれ以外の場合は、所定の塗膜厚を確保するように使用量を換算する。
 3. 塗り回数は、主材料の製造所の仕様による。
 4. 工程 5 の保護層の仕様は、**特記**による。
 なお、保護モルタルとした場合は、工程 4 の絶縁シートを省略する。

9.5.4 施工

- (1) 防水層の下地は、次による。
- (ア) 防水層の下地は、9.2.4(1)による。ただし、出隅は通りよく 45° の面取りとし、入隅は通りよく直角とする。
- (イ) ルーフドレン回り、配管回り及び和風便器と防水層の取合いは、7 節により、防水下地材に応じた適切なシーリング材で措置を講ずる。
- (2) プライマー塗りは、下地が十分乾燥した後に清掃を行い、ローラーばけ等を用いて当日の施工範囲をむらなく塗布する。
- (3) 下地の補強は、次による。
- (ア) コンクリートの打継ぎ箇所等で防水上不具合のある下地は、監督職員と協議のうえ、U 字形にはつり、シーリング材を充填したうえ、幅 100mm 以上の補強布を用いて補強塗りを行う。ただし、種別 X-1 における通気緩衝シートの下になる部位については、主材料の製造所の仕様による。
- (イ) 出隅及び入隅は、種別 Y-1 の場合は幅 200mm 以上、種別 Y-2 の場合は幅 100mm 以上の補強布を用いて補強塗りを行う。
 なお、種別 Y-1 の補強塗りは、増吹き又は増塗りする場合は補強布を省略することができる。
- (ウ) ルーフドレン、配管等の取合いは、幅 100mm 以上の補強布を用いて補強塗りを行う。
- (4) 塗膜防水材塗りは、次による。
- (ア) 塗膜防水材は、主材料の製造所の仕様により、可使時間に見合った量及び方法で練り混ぜる。
- (イ) 塗膜防水材は、材料に見合った方法で均一に塗り付ける。

なお、種別 X-2 又は Y-2 の補強布張りは、防水材を塗りながら行う。

- (ウ) 塗継ぎの重ね幅は 100mm 以上とし、補強布の重ね幅は 50mm 以上とする。
- (5) (1)から(4)まで以外は、主材料の製造所の仕様による。

6 節 ケイ酸質系塗布防水

9.6.1 一般事項

- (1) この節は、コンクリート下地に、ケイ酸質系塗布防水材を用いて施工する塗布防水に適用する。

9.6.2 材料

- (1) 主材料

ケイ酸質系塗布防水材は、日本建築学会規格 JASS 8 M-301（ケイ酸質系塗布防水材料の品質および試験方法）に適合するものとする。

- (2) 練混ぜに用いる水は、水道水とする。

9.6.3 防水層の種別及び工程

防水層の種別及び工程は、表 9.6.1 による。

表 9.6.1 ケイ酸質系塗布防水工法の種別及び工程

種別	C-SUI		C-SUP	
	材料・工法	使用量 (kg/m ²)	材料・工法	使用量 (kg/m ²)
1	下地処理	—	下地処理	—
2	ケイ酸質系塗布防水材	0.6	ケイ酸質系塗布防水材	0.7
3	ケイ酸質系塗布防水材	0.8	ケイ酸質系塗布防水材	0.8

- (注) 1. 表中のケイ酸質系塗布防水材の使用量は、粉体の場合を示す。
 2. 種別 C-SUI は、ケイ酸質系防水材にポリマーディスパージョン及び再乳化形粉末樹脂を使用していないもの。
 3. 種別 C-SUP は、ケイ酸質系防水材にポリマーディスパージョン又は再乳化形粉末樹脂を使用しているもの。

9.6.4 施工

- (1) 防水層の下地は、次による。

- (ア) 平場のコンクリート下地は、15 章 4 節 [床コンクリート直均し仕上げ] による。その工法は、15.4.3 [工法] (1) (ア) による木ごて押えとする。
- (イ) 壁及び天井部は、**特記**による。**特記**がなければ、コンクリート打放し仕上げとし、表 6.2.4 [打放し仕上げの種別] の B 種とする。また、せき板材の残材、過度のはく離剤の付着等、施工上支障となる残存物のない状態とする。

- (2) 下地処理は、次による。

- (ア) 防水層下地のコンクリートの打継ぎ箇所の処理は、**特記**による。**特記**がなければ、打継ぎ部分には、幅 30mm 及び深さ 30mm 程度の目地棒を用いる。目地棒の除去後、水洗い清掃し、ケイ酸質系塗布防水材の製造所の仕様により、ポリマーセメントモルタルを充填する。
- (イ) 型枠締付け材にコーンが使用されている部位は、水洗い清掃した後、ケイ酸質系塗布防水材の製造所の仕様により、ポリマーセメントモルタルを充填する。
- (ウ) ケイ酸質系塗布防水材の塗布面は、清掃後、水湿しを行う。
- (エ) (イ) 及び (ウ) 以外の下地処理は、**特記**による。

- (3) ケイ酸質系塗布防水材塗りは、次による。

- (7) ケイ酸質系塗布防水材の練混ぜは、ケイ酸質系塗布防水材の製造所の仕様により、可使用時間以内に使い終わる量とする。
- (イ) ケイ酸質系塗布防水材塗りは、はけ、こて、吹付け、ローラーばけ等、材料に見合った方法で均一に塗り付ける。
- (ウ) 1回目に塗布したケイ酸質系塗布防水材が指触で付着しないことを確認した後、2回目の塗布を行う。
- (エ) 1回目の防水材の塗布後、24時間以上経過した場合は、2回目の塗布を行う前に水湿しを行う。
- (4) (1)から(3)まで以外は、ケイ酸質系塗布防水材の製造所の仕様による。

7節 シーリング

9.7.1 一般事項

この節は、不定形弾性シーリング材（以下「シーリング材」という。）を用い、部材の接合部、目地部の充填等のシーリングに適用する。

9.7.2 材料

- (1) シーリング材は、JIS A 5758（建築用シーリング材）による。
なお、有効期間を過ぎたものは使用しない。
- (2) シーリング材の種類及び施工箇所は、**特記**による。**特記**がなければ、種類は、被着体に応じたものとし、表9.7.1による。ただし、カーテンウォール目地及び外装壁タイル接着剤張り目地の場合を除く。
なお、異種シーリング材が接する場合は、監督職員と協議する。
- (3) 2成分形シーリング材の基剤及び硬化剤は、シーリング材の製造所の指定する配合とする。
- (4) 塗膜防水に用いるシーリング材は9.5.2(4)により、外装壁タイル接着剤張りに用いるシーリング材は11.3.4〔シーリング材〕による。
- (5) 補助材料
 - (7) プライマーは、シーリング材の製造所の製品とし、被着体（塗装してある場合は塗料）に適したものとする。
 - (イ) バックアップ材は、合成樹脂又は合成ゴム製でシーリング材に変色等の悪影響を及ぼさず、かつ、シーリング材と接着しないものとし、使用箇所に適した形状で、裏面に接着剤のついているものは目地幅より1mm程度小さいもの、接着剤のついていないものは目地幅より2mm程度大きいものとする。
 - (ウ) ボンドブレイカーは、紙、布、プラスチックフィルム等の粘着テープで、シーリング材と接着しないものとする。

表 9.7.1 被着体の組合せとシーリング材の種類

被着体の組合せ			シーリング材の種類	
			記号	主成分による区分
金属	金属		MS-2	変成シリコーン系
	コンクリート			
	ガラス		SR-1	シリコーン系
	石、タイル		MS-2	変成シリコーン系
	ALC ^{(注)1}	仕上げなし	MS-2	変成シリコーン系
		仕上げあり	PU-2	ポリウレタン系
押出成形セメント板		MS-2	変成シリコーン系	
樹脂製建具	樹脂製建具		MS-2	変成シリコーン系
	コンクリート			
	ガラス		SR-1	シリコーン系
	石、タイル		MS-2	変成シリコーン系
	ALC ^{(注)1}	仕上げなし	MS-2	変成シリコーン系
		仕上げあり	PU-2	ポリウレタン系
押出成形セメント板		MS-2	変成シリコーン系	
ガラス	ガラス		SR-1	シリコーン系
石	石	外壁乾式工法の目地	MS-2	変成シリコーン系
		上記以外の目地	PS-2	ポリサルファイド系
コンクリート	プレキャストコンクリート		MS-2	変成シリコーン系
	打継ぎ目地 ひび割れ誘発目地 ^{(注)1}	仕上げなし	PS-2	ポリサルファイド系
		仕上げあり	PU-2	ポリウレタン系
	石、タイル		PS-2	ポリサルファイド系
	ALC ^{(注)1}	仕上げなし	MS-2	変成シリコーン系
		仕上げあり	PU-2	ポリウレタン系
押出成形 セメント板 ^{(注)1}	仕上げなし	MS-2	変成シリコーン系	
	仕上げあり	PU-2	ポリウレタン系	
ALC	ALC ^{(注)1}	仕上げなし	MS-2	変成シリコーン系
		仕上げあり	PU-2	ポリウレタン系
押出成形 セメント板	押出成形 セメント板 ^{(注)1}	仕上げなし	MS-2	変成シリコーン系
		仕上げあり	PU-2	ポリウレタン系
水回り	浴室・浴槽		SR-1	シリコーン系 ^{(注)3}
	キッチン・キャビネット回り			
	洗面・化粧台回り			
タイル	タイル（伸縮調整目地）		PS-2	ポリサルファイド系
アルミニウム製建具等の工場シーラ ^{(注)4}				

- (注) 1. 「仕上げあり」とは、シーリング材表面に仕上塗材、塗装等を行う場合を示す。
 なお、仕上げを行わない場合は、**特記**による。
 2. 被着体がALCパネルの場合に用いるシーリング材は、JIS A 1439（建築用シーリング材の試験方法）に基づく養生後の引張接着性試験における50%引張応力が0.2N/mm²以下の製品を使用する。
 3. 防かびタイプの1成分形シリコーン系とする。
 4. 現場施工のシーリング材と打継ぎが発生する場合の工場シーリング材を示す。

9.7.3 目地寸法

- (1) シーリング材の目地寸法は、**特記**による。**特記**がなければ、次による。
 - (ア) コンクリートの打継ぎ目地及びひび割れ誘発目地は、幅 20mm 以上、深さ 10mm 以上とする。
 - (イ) ガラス回りの目地は、16.14.3 [ガラス溝の寸法、形状等] による場合を除き、幅・深さとも 5mm 以上とする。
 - (ウ) (ア) 及び(イ)以外の目地は、幅・深さとも 10mm 以上とする。
- (2) 目地等の形状は、凹凸、広狭等のないものとする。

9.7.4 施工

- (1) 施工一般
 - (ア) 降雨、多湿等により結露のおそれがある場合は、作業を中止する。
 - (イ) プライマーの塗布及び充填時に被着体が、5℃以下又は 50℃以上になるおそれのある場合は、作業を中止する。ただし、仮囲い、シート覆い等による保温又は遮熱を行うなどの必要な措置を講ずる場合は、この限りでない。
 - (ウ) 充填は、原則として、仕上げ塗材等の施工前に行う。
- (2) 下地処理は、次による。
 - (ア) 下地が十分乾燥した後、油分、じんあい、モルタル、塗料等の付着物及び金属部の錆を除去して、清掃する。
 - (イ) 目地深さがシーリング材の寸法より深い場合は、バックアップ材を装着し、所定の深さが得られるようにする。
 - (ウ) 目地深さが所定の寸法の場合は、目地底にボンドブレイカーを用いて二面接着とする。ただし、動きの小さい打継ぎ目地、ひび割れ誘発目地、建具枠回り等の場合は、三面接着とすることができる。
- (3) プライマー塗りは、下地処理後、被着体に適したものを塗残しのないよう均一に塗布する。
- (4) 充填は、次による。
 - (ア) 充填は、プライマー塗布後、シーリング材の製造所の指定する時間内に行う。
 - (イ) プライマー塗布後、ごみ、ほこり等が付着した場合又は当日充填ができない場合は、再清掃し、プライマーを再塗布する。
 - (ウ) 2成分形シーリング材は、シーリング材の製造所の指定する配合により練り混ぜて、可使時間内に使用する。また、練り混ぜたシーリング材は、1組の作業班が1日に行った施工箇所を1ロットとして、各ロットごとにサンプリングを行う。
 - (エ) 充填用ガンのノズルは、目地幅に適したものを使用し、隅々まで行きわたるように加圧しながら充填する。
 - (オ) 充填後は、へらで押さえ、下地と密着させて表面を平滑に仕上げる。
 - (カ) 目地縁には、必要に応じて、マスキングテープを張り、へら押え後、直ちに取り除く。
 - (キ) 目地への打始めは、原則として、目地の交差部又は角部から行い、隙間、打残し、気泡が入らないよう目地の隅々まで充填する。
なお、打継ぎ箇所は、目地の交差部及び角部を避けて、そぎ継ぎとする。
 - (ク) 充填箇所以外の部分に付着したシーリング材は、直ちに取り除く。ただし、シリコーン系シーリング材は、硬化後に取り除く。
- (5) じんあいの付着、汚損等のおそれのある場合は、必要に応じて、養生を行う。
- (6) 外部シーリングの施工後の確認は、次による。
 - (ア) 目地に対して正しく充填されていることを目視で確認する。
 - (イ) シーリング材の硬化及び接着状態を目視及び指触で確認する。

(ウ) (ア)及び(イ)の結果、不具合があった場合は、監督職員と協議する。

9.7.5 シーリング材の試験

- (1) 外部に面するシーリング材は、施工に先立ち、接着性試験を行う。ただし、同じ材料の組合せで実施した試験成績書がある場合は、監督職員の承諾を受けて、試験を省略することができる。
- (2) 接着性試験は簡易接着性試験又は引張接着性試験とし、適用は**特記**による。**特記**がなければ、簡易接着性試験とする。
- (ア) 簡易接着性試験は、次による。
 - (a) 被着体は、実際の部材又は化粧見本とする。
 - (b) 図9.7.1により、マスキングテープ等を張り、プライマーを塗布する。
 - (c) 角形バックアップ材を取り付け、シーリング材を充填し、シーリング材が弾性を発現するまで硬化させる。
 - (d) 硬化後、図9.7.1のように、180°の方向にシーリング材を引っ張る。
 - (e) シーリング材が凝集破壊又は薄層凝集破壊した場合に、合格とする。

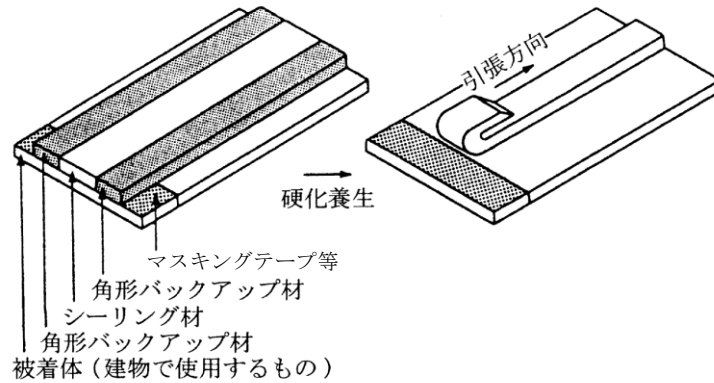


図 9.7.1 簡易接着性試験

(イ) 引張接着性試験は、次による。

JIS A 1439（建築用シーリング材の試験方法）に基づく引張接着性試験とし、被着体は、使用する材料と同様に製作されたものとする。

10章 石工事

1節 共通事項

10.1.1 一般事項

この章は、現場打ちコンクリートの表面に、天然石及びテラゾ（以下この章において「石材」という。）を取り付ける工事に適用する。また、1章〔各章共通事項〕と併せて適用する。

10.1.2 基本要品質

- (1) 石工事に用いる材料は、所定のものであること。
- (2) 石材の仕上り面は、所定の形状及び寸法を有し、所要の状態であること。
- (3) 石材の下地への取付けは、所要の状態であること。

10.1.3 施工一般

- (1) 石材の割付けは、**特記**による。
なお、取合い部は、次による。
 - (7) 水平打継ぎ部、異種下地の取合い部等は、原則として、1枚の石材をまたいで取り付けない。
 - (4) 開口部回りは、建具等と取合いをよくする。
- (2) 石材の加工
 - (7) 合端の見え隠れ部分はひき肌又は製作のままとし、入隅などでのみ込みとなる部分は、原則として、15mm以上を見え掛りと同程度の仕上げとする。ただし、粗面仕上げの場合は、監督職員と協議する。
 - (4) 石材に設ける金物用の穴あけ、道切り、座掘り等は、据付け前に加工する。
- (3) 下地面の精度
石材を取り付ける下地面の寸法精度は、表 10.1.1 による。

表 10.1.1 部位及び工法ごとの下地面の寸法精度

部位 \ 工法	外壁湿式工法 (mm)	外壁乾式工法 (mm)	内壁空積工法 (mm)	床及び階段の石張り (mm)
外壁	±15	±10	—	—
内壁	—	—	±15	—
床	—	—	—	±10

10.1.4 養生

- (1) モルタルが急激な乾燥又は凍結のおそれのある場合の施工は、15.1.4〔施工一般〕の(2)又は(3)による。
- (2) 床の敷石終了後は、モルタルが硬化するまで歩行しない。
- (3) 外壁取付けに当たり、雨、雪等が掛かるおそれのある場合は、外壁面の施工箇所をシートで覆う。
- (4) 仕上げ表面は、必要に応じて、ポリエチレンシート等で養生し、汚れを防止する。出隅部やその他の突出部等破損のおそれのある部分には、養生材を取り付ける。

10.1.5 清掃

- (1) 取付け終了後、適切な時期に付着した汚れやセメントモルタル等を除去する。
- (2) 石材面の清掃には、酸類を使用しない。ただし、花こう岩類の場合で、やむを得ず酸類を使用する場合は、周辺の金物を養生し、石材面に清水を注ぎ掛けたあと酸洗いをを行い、石材面に

酸類が残らないように十分水洗いをする。

(3) 屋内で本磨きの場合は、乾燥した布で清掃する。

2節 材料

10.2.1 石材

(1) 天然石

(ア) 石材は寸法の不正確、そり、き裂、むら、くされ、欠け及びへこみのほとんどないもので、荷口のそろったものとし、岩石の種類は**特記**による。

(イ) 石材の形状及び寸法は、**特記**による。

なお、形状は矩形とし、その大きさは石材1枚の面積が0.8㎡以下とする。また、外壁乾式工法の場合は、幅及び高さ1,200mm以下、重量70kg以下とする。

(ウ) 石材の表面仕上げは表10.2.1及び表10.2.2により、仕上げの種類は**特記**による。

表10.2.1 石材の粗面仕上げの種類と加工状態

仕上げの種類		加工状態	加工手段	加工前の石厚の目安	石材の種類
のみ切り	大のみ	100mm角の中のみ跡が5個	手加工	60mm以上	花こう岩
	中のみ	100mm角の中のみ跡が25個		50mm以上	
	小のみ	100mm角の中のみ跡が40個			
びしやん	荒びしやん	16目びしやん(30mm角に対し)で仕上げた状態	手加工又は機械加工	手加工 35~40mm	花こう岩
	細びしやん	25目びしやん(30mm角に対し)で仕上げた状態		機械加工 35mm以上	花こう岩
小たたき		1~4枚刃でたたき仕上げた状態			35mm以上
ジェットバーナー ^{(注)1}		表面の鉱物のはじけ具合が大きなむらのない状態	手加工又は機械加工	石厚+3mm以上	花こう岩
ブラスト		砂粒又は金属粒子を吹き付けて表面を荒らした状態	機械加工	石厚+2mm以上	花こう岩 大理石 砂岩
ウォータージェット		超高压水で表面を切削した状態	機械加工	石厚+2mm以上	花こう岩
割肌		矢又はシャーリングで割った割裂面の凹凸のある状態	手加工又は機械加工	120mm ^{(注)2} 以上	花こう岩 大理石 砂岩

(注) 1. ジェットバーナー仕上げの場合のバフ仕上げの有無は**特記**による。

2. 120mm厚を中央で割って使用する。

表 10.2.2 石材の磨き仕上げの種類

仕上げの種類	加工状態	石材の種類
粗 磨 き	#20～#30 の炭化けい素砥石又は同程度の仕上げとなるダイヤモンド砥石で磨いた状態	花こう岩
	#100～#120 の炭化けい素砥石又は同程度の仕上げとなるダイヤモンド砥石で磨いた状態	大理石 砂岩
	#100～#320 の炭化けい素砥石又は同程度の仕上げとなるダイヤモンド砥石で磨いた状態	テラゾ
水 磨 き	#400～#800 の炭化けい素砥石又は同程度の仕上げとなるダイヤモンド砥石で磨いた状態	花こう岩 大理石 砂岩 テラゾ
本 磨 き	#1500～#3000 の炭化けい素砥石又は同程度の仕上げとなるダイヤモンド砥石で磨き、さらに、つや出し粉を用い、バフで仕上げた状態	花こう岩
	#1000～#1500 の炭化けい素砥石又は同程度の仕上げとなるダイヤモンド砥石で磨き、さらに、つや出し粉を用い、バフで仕上げた状態	大理石
	#800～#1500 の炭化けい素砥石又は同程度の仕上げとなるダイヤモンド砥石で磨き、さらに、つや出し粉を用い、バフで仕上げた状態	テラゾ

(注) 目地合端には、糸面をつける。

(2) テラゾ

(ア) テラゾブロック及びテラゾタイルは、JIS A 5411（テラゾ）による。

(イ) 種石の種類及び大きさは、**特記**による。**特記**がなければ、種類は大理石、大きさは1.5～12mmとする。

(ウ) 形状及び寸法

(a) テラゾブロックの形状による区分、仕上げ面による区分及び寸法は、**特記**による。

(b) テラゾタイルの寸法による区分は、**特記**による。

(エ) テラゾブロック及びテラゾタイルの表面仕上げは表 10.2.2 により、仕上げの種類は**特記**による。

10.2.2 取付け金物

(1) 外壁湿式工法及び内壁空積工法用金物

(ア) 引金物、だぼ及びかすがいの材質はステンレス（SUS304）製とし、寸法は表 10.2.3 による。なお、だぼの形式は、通しだぼとする。

表 10.2.3 外壁湿式工法及び内壁空積工法用金物の種類並びに寸法

石種・石厚(mm)	金物	引金物 (mm)	だぼ (mm)	かすがい (mm)
花こう岩 石厚 40 未満 大理石 石厚 40 未満 テラゾブロック 厚 40 未満		径 3.2 (径 3.0)	径 3.2 埋込み長さ 20	径 3.2 働き長さ 50 埋込み長さ 20
花こう岩 石厚 40 以上		径 4.0	径 4.0 埋込み長さ 25	径 4.0 働き長さ 50 埋込み長さ 25

(注) 内壁空積工法で高さ 3.0m 以下の場合は、引き金物の寸法は（ ）内とする。

- (イ) 受金物の材質、形状及び寸法は、**特記**による。**特記**がなければ、材質はステンレス（SUS304）製、寸法はL-75×75×6(mm)で、長さ100mm又は150mm程度とする。
- (ウ) 引金物緊結用鉄筋（流し鉄筋）は、5.2.1〔鉄筋〕による異形棒鋼のD10とし、表18.3.1〔鉄鋼面の錆止め塗料の種別〕のA種の錆止め塗料の1回塗りを行う。
- (2) 外壁乾式工法用金物
外壁乾式工法の方式による金物の種類、形状、寸法等は、**特記**による。**特記**がなければ、表10.2.4により、方式は**特記**による。

表 10.2.4 外壁乾式工法用金物の種類、形状、寸法等

方式	ファスナー(mm)		だぼ(mm)	
	一次ファスナー	二次ファスナー	形式	寸法
スライド方式	L-60×50×5 加工 長さ 60 コンクリートに直付け ルーズホール 10.5×34 座金 径 22×2 程度	FB-60×5 加工 1-M10 ナット留め(緩み防止付き) ルーズホール 10.5×34 座金 径 22×2 程度	上端側：スライド機構 下端側：固定	径 5.0 埋込み長さ 20
ロッキング方式	L-60×50×5 加工 長さ 60 コンクリートに直付け ルーズホール 10.5×34 座金 径 22×2 程度	FB-60×4 加工 1-M10 ナット留め(緩み防止付き) ルーズホール 10.5×34 座金 径 22×2 程度	通しだぼ：上下固定	径 4.0 埋込み長さ 20

- (注) 1. 金物の材質は、ステンレス（SUS304）製とする。
2. 石材の厚さは30mm以上とし、形状は矩形とする。
3. 石材の幅及び高さの寸法は1,200mm以下、かつ、面積は0.8㎡以下とする。
4. 石材の重量は、70kg以下とする。

- (3) 特殊部位用金物
- (ア) 特殊部位に使用する引金物、だぼ及びかすがいは、**特記**による。**特記**がなければ、(1)(ア)による。
- (イ) 特殊部位に使用するファスナーは、**特記**による。
- (ウ) 隔て板用金物
- (a) だぼの材質はステンレス（SUS304）製とし、寸法は径5mm、埋込み長さ30mm以上とする。
- (b) 隔て板上端の補強に使用するかすがいの材質はステンレス（SUS304）製とし、寸法は径6mm、働き長さ60mm、埋込み長さ20mm以上とする。
- (4) アンカーの材質及び寸法は、**特記**による。**特記**がなければ、材質は、次による。
- (ア) 外壁湿式工法及び内壁空積工法に使用するアンカーは、SS400とする。
- (イ) 外壁乾式工法及び特殊部位に使用するアンカーは、ステンレス（SUS304）製とする。
- (5) あと施工アンカーを使用する場合は14.1.3〔工法〕(1)により、材質、寸法等は**特記**による。
- (6) (1)から(5)まで以外の金物の材質、形状及び寸法は、**特記**による。

10.2.3 その他の材料

- (1) セメントモルタル
- (ア) セメント、砂、水及び混和材料は、15.3.2〔材料〕による。
- なお、白色系の大理石を使用する場合は、セメントを白セメントとし、砂を寒水石粒等とする。

(イ) セメントモルタルの調合は、表 10.2.5 による。

表 10.2.5 セメントモルタルの調合（容積比）

用途	材料	セメント	砂	備考
裏込めモルタル		1	3	—
敷モルタル		1	4	
張付け用ペースト		1	0	
目地モルタル		1	0.5	
				目地幅を考慮して砂の粒径を定める。

(ウ) 混和材料を使用する場合は、混和材料の製造所の仕様による。

(エ) 取付け用モルタルは、**特記**による。**特記**がなければ、専門工事業者の指定する製品とし、実績等の資料を監督職員に提出する。

(オ) 既調合の目地用モルタルは、**特記**による。**特記**がなければ、専門工事業者の指定する製品とし、実績等の資料を監督職員に提出する。

(2) 浸透性吸水防止剤は、**特記**による。**特記**がなければ、専門工事業者の指定する製品とし、実績等の資料を監督職員に提出する。

(3) 石裏面処理材は、**特記**による。**特記**がなければ、専門工事業者の指定する製品とし、実績等の資料を監督職員に提出する。

(4) 裏打ち処理材は、**特記**による。**特記**がなければ、専門工事業者の指定する製品とし、実績等の資料を監督職員に提出する。

(5) シーリング材は、9章7節 [シーリング] による。

(6) 外壁湿式工法に使用するドレンパイプの材質は、**特記**による。

(7) 金物の固定に使用する充填材料等は、**特記**による。**特記**がなければ、専門工事業者の指定する製品とし、実績等の資料を監督職員に提出する。

3節 外壁湿式工法

10.3.1 一般事項

この節は、石厚 70mm 以下の石材を湿式工法で1階の腰壁、根石部分等に取り付ける工事に適用する。

10.3.2 材料

(1) 石材の厚さは 25mm 以上とし、**特記**による。

(2) 石材の加工

(ア) 引金物用の穴は、石材の上端の横目地合端に 2 か所とし、両端部から 100mm 程度の位置に設ける。

(イ) だぼ用の穴は、石材の上端の横目地合端に 2 か所とし、両端部から 150mm 程度の位置に設ける。石材の下端は、石の割付けにより下段のだぼ位置に合わせる。

(ウ) 石裏面処理及び裏打ち処理の適用は、**特記**による。

10.3.3 施工

(1) 取付け代として、石材の裏面とコンクリート面との間隔は、40mm 程度とする。

(2) 下地ごしらえは、次による。

(ア) 下地ごしらえは次の(a)から(c)までにより、工法は**特記**による。**特記**がなければ、あと施工アンカー・横筋流し工法とする。

(a) 流し筋工法は、次による。

埋込みアンカーを、縦横 450mm 程度の間隔であらかじめコンクリート躯体に打ち込み、これに縦筋を溶接する。石材の横目地位置に合わせて横筋を縦筋上に配置し溶接して、引金物緊結下地とする。

(b) あと施工アンカー工法は、次による。

石材の引金物位置に合わせて、下地となるコンクリート躯体面にあと施工アンカーを打ち込み、引金物緊結下地とする。

(c) あと施工アンカー・横筋流し工法は、次による。

石材の横目地位置に合わせて、引金物取付け位置から両側 100mm 程度の箇所のコンクリート躯体面にあと施工アンカーを打ち込み、これに横筋を溶接して、引金物緊結下地とする。

(4) 溶接箇所には、表 18.3.1 [鉄鋼面の錆止め塗料の種別] の A 種の錆止め塗料を塗り付ける。

(3) 石材の取付けは、次による。

(7) 下地清掃の後、最下部の石材（幅木又は根石）は、水平、垂直及び通りを正確に据え付け、下端を取付け用モルタルで固定する。上端は、引金物で下地に緊結した後、引金物回りを取付け用モルタルで被覆する。

(4) 一般部の石材は、下段の石材の横目地合端に取り付けただばに合わせて、目違いのないように取り付ける。この際、目地幅に相当する厚さのスペーサーをはさみ込む。上端の固定は、(7)による。

(ウ) 出隅の石材の上端の横目地合端には、かすがいを設ける。

(エ) 石材と引金物及びだばとかすがいの固定は、専門工事業者の仕様により充填材料を充填する。

(4) 裏込めモルタルの充填は、次による。

(7) 裏込めモルタルの充填に先立ち、目地からモルタルが流出しないように発泡プラスチック材等で目止めを行う。

(4) 裏込めモルタルの充填は、石材 1 段積み上げることに行う。充填の際、モルタルで石材が押し出されないように裏込めモルタルを 2～3 回に分け、かつ、空隙ができないように密実に充填する。

(ウ) 充填した裏込めモルタルの上端は、石材の上端から 30～40mm 程度下がった位置とする。ただし、伸縮調整目地部分は、目地位置まで裏込めモルタルを充填する。

(5) 目地は、次による。

(7) 一般目地は、次による。

(a) 目地幅は、**特記**による。**特記**がなければ、6mm 以上とする。

(b) 目地は、裏込めモルタルの硬化の程度を見計らい、順次目地をさらしておく。石材の化粧面を汚したときは、直ちに清掃する。

(c) 目地詰め前に目地部の清掃を行う。目地にセメントモルタルを用いる場合は、空隙が生じないように十分押し込んで詰める。

(d) **特記**により、目地にシーリング材を用いる場合は 9 章 7 節 [シーリング] とし、シーリング材の目地寸法の幅及び深さは 6mm 以上とする。

(4) 伸縮調整目地は、次による。

(a) 伸縮調整目地の位置は、**特記**による。**特記**がなければ、表 11.1.1 [伸縮調整目地及びひび割れ誘発目地の位置] による。

(b) 伸縮調整目地の構造は、発泡プラスチック材等を下地コンクリート面に達するまで挿入し、シーリング材で仕上げる。

(c) シーリング材の目地寸法は、**特記**による。**特記**がなければ、9.7.3 [目地寸法] (1) (ウ)

による。

4 節 内壁空積工法

10.4.1 一般事項

この節は、石厚 70mm 以下の石材を空積工法で高さ 4 m 以下の内壁に取り付ける工事に適用する。

10.4.2 材料

- (1) 石材の厚さは 20mm 以上とし、**特記**による。
- (2) 石材の加工
 - (ア) 石材の加工は、10.3.2(2)による。
 - (イ) 受金物用の座掘りは、石材の上端の横目地合端に設ける。

10.4.3 施工

- (1) 取付け代は、10.3.3(1)による。
- (2) 下地ごしらえは、次による。
 - (ア) 下地ごしらえは 10.3.3(2)(ア)によりあと施工アンカー工法又はあと施工アンカー・横筋流し工法とし、適用は**特記**による。**特記**がなければ、あと施工アンカー・横筋流し工法とする。
 - (イ) 受金物は、次により、最下段から 2 段目の横目地位置に設ける。ただし、石材の積上げ高さが 3 m 以下の場合、これを省略することができる。
 - (a) 石材の幅が 900mm 以下の場合、縦目地位置ごとに長さ 150mm の受金物を取り付ける。ただし、出隅部及び入隅部は、端部から 250mm 程度の位置に長さ 100mm の受金物を取り付ける。
 - (b) 石材の幅が 900mm を超える場合は、石材の両端部から 250mm 程度の位置に長さ 100mm の受金物を取り付ける。
 - (ウ) 溶接箇所は、10.3.3(2)(イ)による。
- (3) 石材の取付けは、次による。
 - (ア) 最下部の石材の取付けは、10.3.3(3)(ア)による。
 - (イ) 一般部の石材の取付けは、10.3.3(3)(イ)による。ただし、ねむり目地の場合は、スペーサーに代えてビニルテープを横目地合端の上端に 2 か所、両端部から 125mm 程度の位置に張り付ける。
 - (ウ) 引金物、だぼ及びかすがいの取合いは、次による。
 - (a) 引金物と下地の緊結部分は、石材の裏面と下地面との間に 50×100 (mm) 程度に取付け用モルタルを充填することにより被覆する。
 - (b) かすがいは、出隅部上端の横目地合端に設ける。
 - (c) 石材と引金物、だぼ及びかすがいの固定は、専門工事業者の仕様により充填材料を充填する。
 - (エ) 床面から高さ 1.8m までの石材には、次の補強を行う。
 - (a) 石材の幅が 1,200mm 以上の場合、横目地合端の上端中央に 100×100 (mm) 程度の取付け用モルタルを充填する。
 - (b) 石材の高さが 1,000mm 以上の場合、縦目地合端等の片側中央に 100×100 (mm) 程度の取付け用モルタルを充填する。
- (4) 裏込めモルタルは幅木裏に全面に充填し、また、幅木のない場合は最下部の石材の裏面に高さ 100mm 程度まで充填する。
- (5) 目地は、次による。
 - (ア) 一般目地は、10.3.3(5)(ア)の(a)及び(d)による。
 - (イ) 伸縮調整目地は、次による。

- (a) 伸縮調整目地の位置は、**特記**による。**特記**がなければ、6 m程度ごとに設ける。
- (b) (a) 以外は、10.3.3(5) (イ)の(b)及び(c)による。

5節 外壁乾式工法

10.5.1 一般事項

この節は、石厚 70mm 以下の石材を乾式工法で高さ 31m以下の建築物の外壁に取り付ける工事に適用する。

10.5.2 材料

- (1) 石材の厚さは 30mm 以上とし、**特記**による。
- (2) 石材の加工
 - (ア) だぼ用の穴の位置は、**特記**による。**特記**がなければ、石材の横目地合端に 2 か所、端あき寸法は石材の厚みの 3 倍以上とし、バランスよく割り振る。
なお、だぼ穴は、石厚方向の中央とする。
 - (イ) 裏打ち処理の適用は、**特記**による。

10.5.3 施工

- (1) 建築基準法に基づく風圧力に対応した工法は、**特記**による。
- (2) 取付け代として、石材の裏面とコンクリート面の間隔は、70mm 程度とする。
- (3) 下地ごしらえは、あと施工アンカーを所定の位置に設置する。
- (4) 幅木の取付けは、10.3.3(3) (ア)による。
- (5) ファスナー及び石材の取付けは、次による。
 - (ア) 下地清掃の後、一次ファスナーを所定の位置に取り付ける。
 - (イ) 一次ファスナーに二次ファスナーを取り付け、石材をだぼを用いて、水平、垂直に通りよく取り付ける。
 - (ウ) 石材とだぼの固定は、専門工事業者の仕様により充填材料を充填する。
- (6) 目地は、次による。
 - (ア) 目地幅は、**特記**による。**特記**がなければ、8 mm 以上とする。
 - (イ) 目地をシーリング材で仕上げる場合は、**特記**による。**特記**がなければ、9章7節 [シーリング] のシーリング材を充填する。
なお、シーリング材の目地寸法の幅及び深さは、8 mm 以上とする。

6節 床及び階段の石張り

10.6.1 一般事項

この節は、石材を床及び階段に取り付ける工事に適用する。

10.6.2 床の石張り

- (1) 材料
 - (ア) 石材の厚さは、**特記**による。
 - (イ) 浸透性吸水防止剤、石裏面処理及び裏打ち処理の適用は、**特記**による。
- (2) 取付け代は、石材の厚みが 50mm 以下の場合は 35mm 程度、50mm を超える割石等の場合は 60mm 程度とする。
- (3) 下地ごしらえは、下地面の清掃のあと、適度な水湿しを行ったうえ、敷モルタルを定規で均しながら、むらなく敷く。
- (4) 床の石材の据付けは、次による。
 - (ア) 敷モルタルの上に石材を目地通りよく、仮据えを行う。
 - (イ) 仮据えした石材を、1 枚ごといったん取り外し、敷モルタルの上に張付け用ペーस्टを均

一な厚さで塗布する。

(ウ) 再び石材を据え、ゴムハンマー等でたたきながら圧着し、不陸、目違いのないよう本据えをする。

(5) 目地は、次による。

(ア) 一般目地は、次による。

(a) 目地幅は、屋外の場合は4mm以上、屋内の場合は3～6mmとし、**特記**による。

(b) 目地モルタルの充填は、敷モルタルが硬化した後に行う。

(c) 目地にシーリング材を用いる場合は、10.3.3(5)(ア)(d)による。

(イ) 伸縮調整目地は、次による。

(a) 伸縮調整目地の位置は、**特記**による。**特記**がなければ、床面積30㎡程度ごと、細長い通路の場合6m程度ごと及び他の部材と取り合う箇所に設ける。

(b) (a)以外は、10.3.3(5)(イ)(b)及び(c)による。

10.6.3 階段の石張り

(1) 材料

(ア) 石材の厚さは、**特記**による。

(イ) 引金物用の穴あけは、石材の上端に2か所、両端部から100mm程度の位置とする。

(ウ) 石裏面処理の適用は、**特記**による。

(2) け上げ石

(ア) 取付け代は、10.3.3(1)による。

(イ) 下地ごしらは、踏面のコンクリート面の所定の位置に引金物固定用の穴をあける。

(ウ) 石材の取付けは、10.3.3(3)(ア)による。

(エ) 裏込めモルタルは、目地部分に目止めをした後、踏面コンクリート面まで充填する。

(3) 踏み石の据付けは、10.6.2(4)による。

(4) 目地は、10.6.2(5)による。

7節 特殊部位の石張り

10.7.1 一般事項

この節は、石材を笠木、甲板等に取り付ける場合及び隔て板等に使用する場合に適用する。

10.7.2 笠木、甲板等の石張り

(1) 一般事項

笠木、甲板等の石材の取付け工法は湿式工法又は乾式工法とし、適用は**特記**による。

(2) 材料

(ア) 石材の厚さは、**特記**による。

(イ) 石材の加工は、次による。

(a) 湿式工法の場合は、目地合端の片側に引金物用の穴あけを行い、また、目地合端の両側にだぼ用穴あけを行う。

(b) 乾式工法の場合は、目地合端の両側に2か所だぼ用の穴あけを行う。

(ウ) 石裏面処理の適用は、**特記**による。

(3) 取付け代は、次による。

(ア) 湿式工法の場合は、10.3.3(1)による。

(イ) 乾式工法の場合は、**特記**による。**特記**がなければ、10.5.3(2)による。

(4) 下地ごしらは、次による。

- (ア) 湿式工法の場合は、10.3.3(2)(ア)(c)のあと施工アンカー・横筋流し工法とする。
- (イ) 乾式工法の場合は、10.5.3(3)による。
- (5) 石材の取付けは、次による。
 - (ア) 湿式工法の場合は、笠木の長さは900mm程度とし、下地清掃後、目地合端の片側にだぼを取り付けておき、他端は引金物で下地に留め付け、通りよく目違い等のないように、裏込めモルタルを充填して固定する。
 - (イ) 乾式工法の場合は、10.5.3(5)に準ずる。
 - なお、石材の裏面の補強用モルタルの適用は、**特記**による。
- (6) 目地は、湿式工法の場合は10.3.3(5)、乾式工法の場合は10.5.3(6)による。
- (7) 屋内の面台、棚板の据付けは、10.6.2による。

10.7.3 隔て板

- (1) 材料
 - (ア) 石材の厚さは、**特記**による。**特記**がなければ、40mmとする。
 - (イ) 石材の加工
 - 目地合端は上下2か所にだぼ用穴あけ、上端は所定の位置にかすがい用穴あけを行う。
- (2) 工法は、次による。
 - (ア) 石材の隔て板を取り付ける場合は、傾き、ねじれ等が生じないように取付け用モルタルで壁及び床に固定する。
 - (イ) 隔て板と隔て板の取合いは、上端はかすがいを設け、合端は接着剤と上下2か所のだぼにより、堅固に取り付ける。
 - (ウ) 隔て板と前板の取合いは、(イ)による。

11章 タイル工事

1節 共通事項

11.1.1 一般事項

この章は、セラミックタイル（以下この章において「タイル」という。）を用いる内外装仕上げ工事に適用する。また、1章〔各章共通事項〕と併せて適用する。

11.1.2 基本要品質

- (1) タイル工事に用いる材料は、所定のものであること。
- (2) タイルの仕上り面は、所定の形状及び寸法を有し、所要の状態であること。
- (3) タイルは、有害な浮きがないこと。

11.1.3 伸縮調整目地及びひび割れ誘発目地

- (1) 伸縮調整目地及びひび割れ誘発目地の位置は、**特記**による。**特記**がなければ、表 11.1.1 による。

なお、下地のひび割れ誘発目地、打継ぎ目地及び構造スリットの位置並びに他部材との取合い部には、伸縮調整目地を設ける。

表 11.1.1 伸縮調整目地及びひび割れ誘発目地の位置

部 位	外部側に柱形のない場合	外部側に柱形のある場合
外壁垂直方向	柱の両側又は開口端部上下及び中間 3～4 m程度	柱形の両端及び中間3～4 m程度
外壁水平方向	各階ごと打継ぎ目地の位置	
床タイル張り	縦・横とも4 m ^(注) 以内ごと	

(注) 防水層の保護コンクリートの場合は、3m程度とし、11.2.6 (2)(ケ)による。

- (2) 入隅部、建具枠回り等との取合い部に伸縮調整目地を設ける。
- (3) 伸縮調整目地及びひび割れ誘発目地の寸法は、9.7.3〔目地寸法〕による。
なお、ひび割れ誘発目地のコンクリート目地深さは、打増ししたコンクリート厚さとする。
- (4) 伸縮調整目地は、躯体と縁を切って設ける。
- (5) 伸縮調整目地及びひび割れ誘発目地のシーリングの施工は、9.7.4〔施工〕による。

11.1.4 見本焼、試験施工

- (1) タイルの見本焼は、**特記**による。
- (2) 試験張りは、**特記**による。

11.1.5 施工一般

- (1) 外装タイル張りにおいて、降雨、降雪又は強風が予想される場合、その他タイル張りに悪影響を及ぼすおそれがある場合は、施工を行わない。
- (2) 施工中又は施工後の気温が5℃以下になると予想される場合は、原則として、施工を行わない。

11.1.6 施工前の確認

タイル張りに先立ち、下地モルタル又は下地調整塗材について、次の項目の確認を行い、不具合が発見された場合は、直ちに確認結果を監督職員に報告し、不良箇所を補修する。

- (ア) 硬化不良、はく離、ひび割れ、浮き等がないこと。
- (イ) 汚れ、レイタンス等の接着上有害な付着物がないこと。
- (ウ) 所定の下地の精度が確保されていること。

11.1.7 施工後の確認及び試験

(1) 外観の確認は、次による。

タイル張り完了後、次の項目について目視で外観の確認を行い、不具合が発見された場合は、直ちに確認結果を監督職員に報告し、不良箇所を補修する。

- (a) タイルの色調の不ぞろい、不陸、汚れ、割れ、浮上がり及び縁欠けの有無
- (b) 目地幅の不ぞろい、目地の色むら、目地深さの不均一性

(2) 打診による確認は、次による。

(ア) 屋外のタイル張り、屋内の吹抜け部分等のタイル張りは、モルタル及び接着剤の硬化後、全面にわたり打診を行う。

(イ) 浮き、ひび割れ等が発見された場合は、直ちに(ア)による確認結果を監督職員に報告し、張り直しを行う。

(3) 引張接着試験は、次による。

屋外のタイル張り、屋内の吹抜け部分等の壁タイル張りは、次により引張接着試験を行う。ただし、施工場所の状況等により、監督職員の承諾を受けて、省略することができる。

(a) 試験方法は油圧式接着力試験機による引張接着強度の測定により、試験は所定の接着強度が発現したと予想される時期に行う。

(b) 試験体は、次による。

- ① 試験体は、目地部分をコンクリート面まで切断して周囲と絶縁したものとする。
- ② 試験体の個数は、100 m²ごと及びその端数につき1個以上、かつ、全体で3個以上とする。
- ③ 試験体の位置は、監督職員の指示による。

(c) 引張接着強度及び破壊状況の判定は、表 11.1.2 の場合を合格とする。

表 11.1.2 引張接着強度及び破壊状況

適用	引張接着強度及び破壊状況
セメントモルタルによるタイル張り	0.4N/mm ² 以上、かつ、コンクリート下地の接着界面における破壊率が50%以下
有機系接着剤によるタイル張り	次の①又は②の場合 ① タイルの凝集破壊率及び接着剤の凝集破壊率の合計が50%以上 ② 接着剤とタイルの界面破壊率及び下地調整塗材と接着剤との界面破壊率の合計（未接着部分を含む）が50%以下で、③又は④の場合 ③ 下地調整塗材の凝集破壊率、コンクリートの凝集破壊率及び下地調整塗材とコンクリートとの界面破壊率の合計が25%以下 ④ 下地調整塗材とコンクリートとの界面破壊率が50%以下、かつ、引張接着強度が0.4N/mm ² 以上

(d) 不合格の場合は、1.2.2 [施工計画書] の品質計画として定めた方法で措置し、監督職員の検査を受ける。

2 節 セメントモルタルによるタイル張り

11.2.1 一般事項

この節は、工事現場において、セメントモルタルによる後張りでタイル張り仕上げを行う工事に適用する。ただし、300角を超えるタイルを用いた床タイル張りは除く。

11.2.2 材料

(1) タイルの品質は、次による。

- (ア) JIS A 5209（セラミックタイル）に基づき、タイルの形状、寸法、耐凍害性の有無、耐滑り性等は、**特記**による。
- (イ) 標準色・特注色の別は、**特記**による。
- (2) 役物は、次による。
 - (ア) 役物の適用は、**特記**による。
なお、内装タイルは、面取りしたものを使用する。
 - (イ) まぐさ・窓台部分に使用する役物タイルの形状は、水切りのよいものとする。
 - (ウ) 小口平以上の大きさのタイルをまぐさ又はひさし先端下部に用いる場合は、形をL形とし、躯体に緊結できるように引き金物用の穴をあけたものとするか、又は、穴あけに代えて引金物をエポキシ樹脂により接着する。

11.2.3 張付け用材料等

- (1) 張付けモルタル等の材料は、次による。
 - (ア) セメントは、JIS R 5210（ポルトランドセメント）とする。
 - (イ) 水は、15.3.2 [材料] (2)による。
 - (ウ) 細骨材は、15.3.2 (1) (ア) (c) ①による。ただし、細骨材の大きさは、表 11.2.1 とする。

表 11.2.1 細骨材の大きさ

使用箇所	細骨材の最大粒径(mm)
一般の場合	2.5
ユニットタイルの場合	1.2
目地モルタル	0.6

- (2) 張付けモルタルの混和剤
 - (ア) 保水剤は、メチルセルロース等の水溶性樹脂とし、実績等の資料を監督職員に提出する。
 - (イ) セメント混和用ポリマーディスパージョンは、JIS A 6203（セメント混和用ポリマーディスパージョン及び再乳化形粉末樹脂）による。
- (3) 既調合モルタルは、**特記**による。
なお、使用にあたっては、既調合モルタルの製造所の仕様による。
- (4) 吸水調整材は、表 15.3.2 [吸水調整材の品質] による。
- (5) 既調合目地材の場合は、実績等の資料を監督職員に提出する。
なお、使用にあたっては、既調合目地材の製造所の仕様による。

11.2.4 その他の材料

- (1) セメントモルタルによるタイル張りの引金物は、なましステンレス鋼線（SUS304）の径 0.6mm 以上とし、働き長さ 200mm 程度のものとする。
- (2) 伸縮調整目地及びひび割れ誘発目地のシーリング材は、9章7節 [シーリング] による。

11.2.5 張付けモルタル等の調合

(1) モルタルの調合は、表 11.2.2 による。

なお、モルタルの練混ぜは、原則として、機械練りとする。また、1回の練混ぜ量は、60分以内に張り終える量とする。

表 11.2.2 モルタルの調合（容積比）

施工部位・工法		材 料		セメント	白セメント	細骨材	混和剤	備 考
張付けモルタル	壁	密着張り		1	—	1~2	適量	粒度調整されたもの
		改良圧着張り		1	—	1~2	適量	
		ユニットタイル	屋外	1	—	0.5~1	適量	粒度調整されたもの 目地の色に応じてセメントの種類を定める。
	屋内		1		0.5~1	適量		
	床	ユニットタイル		1	—	0.5~1	適量	粒度調整されたもの
		その他のタイル		1	—	1~2	適量	粒度調整されたもの
目地モルタル	3mmを超えるもの		1		0.5~2	適量	目地の色に応じてセメントの種類を定める。	
	3mm以下のもの	屋外	1		0.5~2	適量		
		屋内	1		0.5	適量		

- (注) 1. セメント混和用ポリマーディスページョンの使用量は、セメント質量の5%（全固形分換算）程度とする。
 2. 張付けモルタルには、必要に応じて、保水剤を使用する。ただし、保水剤は、所定の使用量を超えないよう注意する。

11.2.6 施工

(1) 下地及びタイルごしらは、次による。

- (ア) 下地モルタル塗りを行うコンクリート素地面の下地処理の方法は、**特記**による。
- (イ) 目荒し工法又はMCR工法による下地処理を行う場合は、次による。
 - (a) 目荒し工法とする場合は、15.3.4 [下地処理] (4)による。
 - (b) MCR工法とする場合は、6章8節 [型枠] による。
- (ウ) 下地モルタル塗りは、15.3.5 [工法] (4) (イ) (a)による。
- (エ) 壁タイル下地面の精度は、15.3.5(4) (イ) (a) ④による。
- (オ) 屋外のタイル張りを行うにあたり、下地モルタルの乾燥が著しい場合は、前日散水し、十分吸水させる。ただし、降雨等で十分に吸水されている場合は、この限りでない。
- (カ) タイル張りに先立ち、下地面を清掃した後に、下地モルタルに適度の水湿し又は吸水調整材の塗布を行う。
- (キ) 吸水性のあるタイルは、必要に応じて、適度の水湿しを行う。
- (ク) タイルごしらは、必要に応じて、行う。

(2) 床タイル張りは、次による。

- (ア) 15.3.5(4) (ア)により下地モルタルを施工し、張付けモルタルを用いて張り付ける。
- (イ) 張付けモルタルは2層に分けて塗り付けるものとし、1層目はこて圧をかけて塗り付け、合計の塗厚は、ユニットタイルは3~5mm、その他のタイルは5~7mmとする。
 なお、張付けモルタルの1回の塗付け面積の限度は、張付けモルタルに触れると手に付く状態のままタイル張りが完了できることとし、2㎡/人以内とする。
- (ウ) 張付け面積の小さい場合は、(ア)及び(イ)に代えて、容積比でセメント1：細骨材3~4に

少量の水を加えた敷モルタルを用いてたたき締め、その硬化具合を見計らい、張付けモルタルを用いてタイルを張り付けてもよい。

- (エ) 張付けは目地割りに基づいて水糸を引き通し、隅、角その他要所を押さえ、通りよく平らに張り付け、表面及び目地底は随時清掃する。
- (オ) 張付け面積の大きい場合は、基準となるタイル張りを行い、これを定規にして張り付ける。
- (カ) 目地詰めに先立ち、タイル面や目地部分を清掃する。目地詰めは、張付け後モルタルの硬化を見計らって可能な限り早い時期に行う。
- (キ) 目地は、次による。
 - (a) 目地の深さは、歩行に支障のない程度の沈み目地とする。
 - (b) 目地幅の大きい場合は、目地モルタルを確実に充填したうえ、目地押えを行う。
 - (c) 目地幅の小さい場合は、塗り目地とする。
- (ク) 目地詰め後、タイル面を清掃する。
- (ケ) 防水層の保護コンクリート等の上にタイルを張る場合は、9.2.5 [保護層等の施工] (6)による伸縮目地に合わせて、タイルの伸縮調整目地を設ける。
なお、目地材は、9章7節 [シーリング] による。

(3) 壁タイル張りは、次による。

- (ア) タイル張りの工法と張付けモルタルの塗厚は表 11.2.3 により、タイルの種類・大きさに応じた工法は**特記**による。

表 11.2.3 セメントモルタルによるタイル張り工法と張付けモルタルの塗厚

タイルの種類	タイルの大きさ	工 法	張付けモルタル	
			塗厚(総厚) (mm)	備 考
内外装タイル	小口平 二丁掛 100角	密着張り	5~8	1枚ずつ張り付ける。
		改良圧着張り	下地側 4~6 タイル側 1~3	
ユニットタイル (内装タイル以外)	50二丁以下	マ ス ク 張 り	3~4	ユニットごとに張り付ける。
		モザイクタイル張り	3~5	

(イ) 密着張りは、次による。

- (a) 張付けモルタルは2層に分けて塗り付けるものとし、1層目はこて圧をかけて塗り付ける。
なお、張付けモルタルの1回の塗付け面積の限度は、張付けモルタルに触れると手に付く状態のままタイル張りが完了できることとし、2㎡/人以内とする。
- (b) 張付け順序は、目地割りに基づいて水糸を引き通し、窓、出入口回り、隅、角等の役物を先に行う。
- (c) 張付けは、張付けモルタルの塗付け後、タイルをモルタルに押し当て、タイル張り用振動機（ヴィブラート）を用い、タイル表面に振動を与え、張付けモルタルがタイル裏面全面に回り、さらに、タイル周辺からモルタルがはみ出すまで振動機を移動させながら、目違いのないよう通りよく張り付ける。
- (d) 目地は、次による。
 - ① タイル張り後、24時間以上経過した後、張付けモルタルの硬化を見計らって、目地詰めを行う。

- ② 目地の深さは、タイル厚さの1/2以下とする。
- ③ 目地詰め我先立ち、タイル面及び目地部分の清掃を行い、必要に応じて、目地部分の水湿しを行う。
- ④ 目地モルタルを確実に充填したうえ、モルタルの硬化を見計らい、目地押えを行う。
- (e) 目地成形後、タイル面の清掃を行う。
- (7) 改良圧着張りは、次による。
 - (a) 張付けモルタルは2層に分けて塗り付けるものとし、1層目はこて圧をかけて塗り付ける。
 なお、張付けモルタルの1回の塗り付け面積の限度は、張付けモルタルに触れると手に付く状態のままタイル張りが完了できることとし、2㎡/人以内とする。また、練り混ぜる量は、1回の塗り付け量及び張付け量とする。
 - (b) 張付け順序は、(イ)(b)による。
 - (c) 張付けは、タイル裏面全面に張付けモルタルを平らに塗り付けて張り付け、適切な方法でタイル周辺からモルタルがはみ出すまでたたき締め、通りよく平らに仕上げる。
 - (d) 1回のモルタル塗面にタイルを張り終わったとき、モルタルの硬化の程度により、張付けが終わったタイル周辺にはみ出しているモルタルは除去する。
 - (e) 目地は、(イ)(d)による。
 - (f) 目地詰め後、タイル面の清掃を行う。
- (エ) マスク張りは、次による。
 - (a) 張付け順序は(イ)(b)とし、役物及び切物タイルの張付けは張付けモルタルをタイル裏面全面に平らに塗り付けて張り付けた後、直ちに適切な方法でタイル周辺からモルタルがはみ出すまで入念にたたき締め、通りよく平らに張り付ける。
 - (b) 張付けは、張付けモルタルをタイルに見合ったユニットタイル用マスクを用い、ユニット裏面全面にこてで圧着して塗り付けたのち、直ちに縦横及び目地幅の通りをそろえて張り付け、適切な方法で目地部分に張付けモルタルがタイル周辺からはみ出すまでたたき締める。
 - (c) 張付け後、時期を見計らって水湿しをして、表張りの紙をはがす。
 - (d) 目地は、塗り目地とするほかは、(イ)(d)の①から③までによる。
 - (e) 目地詰め後、タイル面の清掃を行う。
- (7) モザイクタイル張りは、次による。
 - (a) 張付けモルタルは2層に分けて塗り付けるものとし、1層目はこて圧をかけて塗り付ける。
 なお、張付けモルタルの1回の塗り付け面積の限度は、張付けモルタルに触れると手に付く状態のままタイル張りが完了できることとし、3㎡/人以内とする。
 - (b) 張付け順序は、(イ)(b)による。
 - (c) 張付けモルタルを塗り付けた後、ユニットタイルを張り付け、縦横及び目地幅の通りをそろえ、適切な方法で目地部分に張付けモルタルが盛り上がるまでたたき締める。
 なお、タイル張継ぎ部分の張付けモルタルは除去する。
 - (d) 表張り紙の紙はがしは、(エ)(c)による。
 - (e) 目地は、(エ)(d)による。
 - (f) 目地詰め後、タイル面の清掃を行う。
- (4) まぐさ、窓台等のタイル張りは、次による。
 - (7) 下地は、設計図書に基づき、形状、水勾配等を正しく施工する。小口平以上の大きさのタ

イルをまぐさ又はひさし先端下部に張り付ける場合は、11.2.4(1)の引金物を張付けモルタルに塗り込み、必要に応じて、受木を添えて24時間以上支持する。

(イ) 窓台部分のタイルは、窓枠、水切り板等の裏面に差し込み、裏面に隙間のないようにモルタルを充填する。

(ウ) (ア)及び(イ)以外は、一般部分に準ずる。

(5) 伸縮調整目地にはみ出した張付けモルタルは、全て削り落とす。また、隙間ができた場合は、張付けモルタルを補充し、目地の形状を整える。

11.2.7 養生等及び清掃

(1) 養生等は、次による。

(ア) 施工中及びモルタルが十分硬化しないうちは、タイル張り面に振動、衝撃等を与えない。

(イ) 床タイル張り後、3日間は、タイル上を歩行しない。やむを得ず、歩行する場合は、道板等で養生を行う。

(2) 清掃は、次による。

(ア) 清掃は水洗いとし、タイル表面を傷めないように汚れを取り除く。

(イ) 目地モルタルによる汚れが著しい場合は、監督職員の承諾を受けて、清掃に酸類を用いることができる。また、酸洗い前後は水洗いを行い、酸類が残らないようにする。

なお、金物等には、酸類が掛からないように養生を行う。

3節 有機系接着剤によるタイル張り

11.3.1 一般事項

この節は、工事現場において、有機系接着剤による後張りでタイル張り仕上げを行う工事に適用する。

11.3.2 材料

(1) タイルの品質は、次による。

(ア) JIS A 5209（セラミックタイル）に基づき、タイルの形状、寸法、耐凍害性の有無、耐滑り性等は、**特記**による。

(イ) 標準色・特注色の別は、**特記**による。

(2) 役物は、次による。

(ア) 役物の適用は、**特記**による。

なお、内装タイルは、面取りしたものを使用する。

(イ) まぐさ・窓台部分に使用する役物タイルの形状は、水切りのよいものとする。

(ウ) 小口平以上の大きさのタイルをまぐさ又はひさし先端下部に用いる場合は、形をL形とする。

11.3.3 張付け用材料

(1) 内装タイル接着剤張りに使用する有機系接着剤はJIS A 5548（セラミックタイル張り内装用有機系接着剤）に基づき、種類は表 11.3.1 による施工箇所に応じたものとする。ただし、接着剤のホルムアルデヒド放散量は、**特記**による。**特記**がなければ、F☆☆☆☆とする。

なお、吹抜け部分等へのタイル張りに使用する接着剤は、(2)による。

表 11.3.1 有機系接着剤の種類と施工箇所

種類	施工箇所
タイプ I	湿っている下地に張付け後、長期に水及び温水の影響がある箇所
タイプ II	ほぼ乾燥している下地に張付け後、間欠的に水及び温水の影響がある箇所

(2) 屋外に使用する有機系接着剤は、JIS A 5557（外装タイル張り用有機系接着剤）に基づく一液反応硬化形の変成シリコーン樹脂系とする。ただし、**特記**により目地詰めを行わない場合、耐候性及び耐汚染性は、次の(7)及び(イ)に適合すること。

(7) 耐候性は、モルタル板の上に接着剤を1mm厚で塗り付け、JIS A 1415（高分子系建築材料の実験室光源による暴露試験方法）に基づくオープンプレームカーボンアークランプを用いる試験装置で試験を行い、100時間経過時点、500時間経過時点及び1,000時間経過時点における初期と比較した色差がいずれも6未満で、かつ、表面のはく離及びふくれがないこと。

(イ) 耐汚染性は、3か月の暴露試験において、タイルに接着剤による汚染がないこと。

11.3.4 シーリング材

(1) シーリング材はJIS A 5758（建築用シーリング材）により、シーリング材の種類は**特記**による。**特記**がなければ、打継ぎ目地及びひび割れ誘発目地のシーリング材はポリウレタン系シーリング材とし、伸縮調整目地その他の目地は変成シリコーン系シーリング材とする。

(2) 外装タイル接着剤張りに用いるシーリング材は、施工に先立ち、有機系接着剤による汚染が出ないことを確認する。

11.3.5 施工

- (1) 下地及びタイルごしらえは、次による。
 - (ア) 下地調整塗材塗りを行うコンクリート素地面の下地処理の方法は、**特記**による。
 - (イ) 目荒し工法又はMCR工法による下地処理を行う場合は、次による。
 - (a) 目荒し工法とする場合は、15.3.4 [下地処理] (4)による。
 - (b) MCR工法とする場合は、6章8節 [型枠] による。
 - (ウ) 外装タイル接着剤張り下地等の下地調整塗材塗りは、15.3.5 [工法] (4) (イ) (b)による。
 - (エ) 内装タイル接着剤張りの場合は、15.3.5(4) (イ)のほか、19章7節 [せっこうボード、その他ボード及び合板張り] による。
 - (オ) タイルの張付けに当たり、下地面の清掃を行い、下地面を十分に乾燥させる。
 なお、水湿し及び吸水調整材の塗布は行わない。
 - (カ) タイルごしらえは、必要に応じて、行う。
- (2) 壁タイル張りは、次による。
 - (ア) タイル張りの工法と張付け用材料の使用量は表 11.3.2 により、タイルの種類等は**特記**による。

表 11.3.2 有機系接着剤によるタイル張り工法と張付け用材料の使用量

タイルの種類	タイルの大きさ	工法	裏あし高さ と裏面反り	張付け用材料			
				規格番号	種類	使用量 (kg/m ²)	備考
内装タイル	—	内装タイル接着剤張り	—	JIS A 5548	有機系接着剤	1.5~2	—
外装タイル	小口平以上二丁掛け以下	外装タイル接着剤張り	裏あし高さ 0.9mm 以下、かつ、裏面反り ±0.7mm 以下	JIS A 5557	有機系接着剤	2.5	—
			上記以外			3.5	
ユニットタイル (内装タイル以外)	50 二丁以下	外装タイル接着剤張り	裏あし高さ 0.9mm 以下、かつ、裏面反り ±0.7mm 以下	JIS A 5557	有機系接着剤	2	ユニットごとに張り付ける。
			上記以外			2.5	

- (イ) 内装タイル接着剤張りは、次による。
 - (a) 接着剤の1回の塗布面積の限度は、接着剤の製造所の仕様による。
 - (b) 接着剤は、金ごて等を用いて平たんに塗布した後、タイルの製造所又は接着剤の製造所の指定するくし目ごてを用いて壁面に 60° の角度を保って、くし目を立てる。また、裏あしがあるタイルは、裏あし方向とくし目の方向が平行にならないようにする。
 - (c) 目地割りに基づいて水糸を引き通し、基準となる定規張りを行い、縦横目地引き通しに注意しながら張り上げる。
 - (d) 手でもみ込んだ後、たたき板、タイル張りに用いるハンマーでたたき押えるか、又は、振動工具を用いて加振して張り付ける。
 - (e) 目地は、接着剤の硬化状態を確認した後、11.2.6(3) (イ) (d) に準じて、目地詰めを行う。
 - (f) 目地詰め後、タイル面の清掃を行う。
 - (ウ) 外装タイル接着剤張りは、次による。

- (a) 接着剤の1回の塗布面積の限度は、接着剤の製造所の仕様による。
- (b) 目地詰めを行わない場合は、**特記**による。
- (c) 接着剤は金ごて等を用いて平たんに塗布した後、タイルの製造所又は接着剤の製造所の指定するくし目ごてを用いて壁面に60°の角度を保って、くし目を立てる。また、裏あしがあるタイルは、裏あし方向とくし目の方向が平行にならないようにする。
なお、目地詰めを行わない場合は、一度くし目を立てた後に金ごてを用いて平たんに均す。ただし、目地幅が3mm以下の空目地の場合は、くし目状態のままとする。
- (d) 目地割りに基づいて水系を引き通し、基準となる定規張りをを行い、縦横目地引き通しに注意しながら張り上げる。
- (e) 手でもみ込んだ後、たたき板、タイル張りに用いるハンマーでたたき押えるか、又は、振動工具を用いて加振して張り付ける。
- (f) まぐさ、窓台等のタイル張りの下地は、水切が適切に行えるよう、形状、水勾配等を正しく施工する。
- (g) 目地を詰める場合は、接着剤の硬化状態を確認した後、11.2.6(3)(イ)(d)に準じて目地詰めを行う。
- (h) 目地詰め後、タイル面の清掃を行う。
なお、目地詰めを行わない場合は、接着剤の硬化状態を見計らい、タイル面の清掃を行う。

11.3.6 清掃

- (1) 清掃は水洗いとし、タイル表面を傷めないように汚れを取り除く。
- (2) 目地モルタルによる汚れが著しい場合は、監督職員の承諾を受けて、清掃に酸類を用いることができる。また、酸洗い前後に水洗いを行い、酸類が残らないようにする。
なお、金物類には、酸類が掛からないように養生を行う。
- (3) 接着剤がタイル表面に付着して硬化した場合には、汚れ除去用の発泡樹脂製品、砂消しゴム等で削り取る。ただし、表面が平滑な内装タイル等は、接着剤が硬化する前に溶剤等でふき取る。

12章 木工事

1節 共通事項

12.1.1 一般事項

この章は、鉄筋コンクリート造、鉄骨造、組積造等における内装の木下地、木造作及び木仕上げの工事に適用する。また、1章〔各章共通事項〕と併せて適用する。

12.1.2 基本要品質

- (1) 木工事に用いる材料は、所定のものであること。
- (2) 造作材は、所定の形状及び寸法を有し、所定の位置に架構されていること。また、仕上り面は、所定の状態であること。
- (3) 下地材は、所定の方法で固定されていること。また、床は、床鳴りが生じないこと。

12.1.3 木材の断面寸法

木材の断面を表示する寸法は、引出線で部材寸法（短辺×長辺）が示されている場合はひき立て寸法とし、寸法線で部材寸法が記入されている場合は仕上り寸法とする。

なお、木材の断面を表示する寸法は、ひき立て寸法とする。

12.1.4 表面仕上げ

見え掛り面の表面仕上げ程度は、プレーナー加工のうえ、超自動機械かんな、サンダー等により、使用箇所、樹種、仕上げ等に適したものとする。

12.1.5 継手及び仕口

- (1) 継手は、乱に配置する。
- (2) 土台等の継伸して、やむを得ず短材を使用する場合は、1mを限度とする。
- (3) 合板、ボード等の壁付き材は、小穴じゃくりをつける。
- (4) 継手及び仕口が明示されていない場合は、適切な工法を定め、監督職員に報告する。

12.1.6 養生

- (1) 造作材及び仕上材は、ハترون紙、ビニル加工紙等で包装するなど、適切な方法で養生を行う。和室の場合は、主要な箇所にハترون紙等の張付けを行う。
- (2) 集積場所は、直射日光、高温、多湿等の場所を避ける。

2節 材料

12.2.1 木材

- (1) 施工一般
 - (ア) 木材、合板等は、品質、含水率、出荷量等を記録した出荷証明書を、監督職員に提出する。
 - (イ) 木材の含水率は、**特記**による。**特記**がなければ、表12.2.1により、種別はA種とする。

表 12.2.1 木材の含水率

種別	A種	B種	備考
下地材	15%以下	20%以下	全断面の平均の推定値とする。
造作材	15%以下	18%以下	

(注) 12.2.1の(2)から(6)までで含水率が規定されているものは、その規定による。

- (ウ) 材料のホルムアルデヒド放散量等は、**特記**による。**特記**がなければ、次のいずれかによる。
 - (a) F☆☆☆☆
 - (b) ホルムアルデヒド放散量表示がない場合
 - ① 塗装していないものは、非ホルムアルデヒド系接着剤使用

- ② 塗装したものは、非ホルムアルデヒド系接着剤及びホルムアルデヒドを放散しない塗料使用
- ③ 化粧加工したものは、非ホルムアルデヒド系接着剤及びホルムアルデヒドを放散しない材料使用

(2) 製材は次により、適用は**特記**による。

(ア) JAS 1083（製材）に基づく製材は、次による。

- (a) 下地用製材は JAS 1083-5（製材－第5部：下地用製材）に基づき、等級、寸法、含水率及び保存処理は**特記**による。**特記**がなければ、等級は2級とする。
- (b) 造作用製材は JAS 1083-2（製材－第2部：造作用製材）に基づき、等級、寸法、含水率及び保存処理は、**特記**による。**特記**がなければ、板類における等級は、杢、額縁、敷居、かもし、かまちの類の見え掛り面は上小節、それ以外は小節以上とする。
- (c) 広葉樹製材は JAS 1083-6（製材－第6部：広葉樹製材）に基づき、等級、寸法、含水率及び保存処理は**特記**による。**特記**がなければ、等級は1等、含水率は10%以下とする。

(イ) JAS 1083 以外の製材は、次による。

- (a) 下地、造作及び仕上げに用いる製材は乾燥処理を施した木材とし、寸法、材面の品質、含水率及び防虫処理は**特記**による。
- (b) 目視により材の欠点がないことを全て確認し、報告書を監督職員に提出する。
- (c) 造作材の材面の品質の基準は表 12.2.2 により、種別は**特記**による。**特記**がなければ、A種とする。

表 12.2.2 造作材の材面の品質の基準

使用箇所	部材名称	A種	B種
生地のまま又は透明塗料塗りの場合	杢、額縁、敷居、かもし、かまちの類	上小節 (ただし、見え掛り面)	小節
	押入、戸棚等の内面造作の類	小節	小節
不透明塗料塗りの場合		小節	小節

(注) 上小節及び小節の品質基準は、JAS 1083-2（製材－第2部：造作用製材） [3.1 材面の品質] に基づく品質基準による。

(ウ) 樹種は、4節から7節までによる。ただし、木れんが、くさび類は、ひのき、込み栓等は、かし、けやきの類の広葉樹とし、下地材の継手の添え板は、下地材と同材とする。

(3) 造作用集成材等は次により、適用は**特記**による。

(ア) 「集成材の日本農林規格」による造作用集成材等は、次による。

- (a) 造作用集成材は「集成材の日本農林規格」第3条「造作用集成材の規格」に基づき、品名、樹種名、見付け材面、寸法及び見付け材面の品質は**特記**による。**特記**がなければ、見付け材面の品質は、1等とする。
- (b) 化粧ばり造作用集成材は「集成材の日本農林規格」第4条「化粧ばり造作用集成材の規格」に基づき、品名、樹種名（化粧薄板・芯材）、化粧薄板の厚さ、見付け材面、寸法及び見付け材面の品質は**特記**による。**特記**がなければ、見付け材面の品質は、1等とする。

(イ) 「集成材の日本農林規格」以外の造作用集成材等は、次による。

- (a) 造作用集成材の樹種、寸法、見付け材面の品質（欠け及びきず、腐れ、割れ、逆目（仕上材に限る。）、補修その他加工時の欠点）及び含水率は、**特記**による。**特記**がなければ、含水率は、15%以下とする。
- (b) 化粧ばり造作用集成材の樹種（化粧薄板・芯材）、寸法、化粧薄板の厚さ、見付け材面

の品質（節（節を化粧の目的としたものを除く。）、やにつぼ等、欠け及びきず、腐れ、割れ、変色及び汚染、穴、逆目、ふくれ等、はぎ目の透き、色調及び木理の不整、補修その他の欠点）及び含水率は、**特記**による。**特記**がなければ、含水率は、15%以下とする。

(c) 目視により、材の欠点がないことを全て確認し、報告書を監督職員に提出する。

(4) 造作用単板積層材は次により、適用は**特記**による。

(7) JAS 0701（単板積層材）に規定する造作用単板積層材に基づき、品名、寸法、表面の品質（表面の化粧加工の有無、表面の化粧加工なしの場合は等級、表面の化粧加工の場合は天然木化粧加工・塗装加工）及び防虫処理は、**特記**による。

(4) (7)以外の造作用単板積層材は、寸法、表面の品質（表面の化粧加工の有無、表面の化粧加工なしの場合は、生き節又は死に節、抜け節又は穴、入り皮、やにつぼ等、割れ欠け、欠点、表面の化粧加工の場合は天然木化粧加工・塗装加工）、含水率及び防虫処理は、**特記**による。**特記**がなければ、含水率は、14%以下とする。

なお、目視により、材の欠点がないことを全て確認し、報告書を監督職員に提出する。

(5) 直交集成板は JAS 3079（直交集成板）に基づき、品名、強度等級、種別、接着性能（使用環境）、樹種名及び寸法は**特記**による。

(6) 合板等は次により、適用は**特記**による。

(7) 下地用合板は、次による。

(a) 普通合板は「合板の日本農林規格」第4条「普通合板の規格」に基づき、品名、厚さ、接着の程度、板面の品質及び単板の樹種名は**特記**による。**特記**がなければ、厚さ 5.5 mm、接着の程度は 1 類とし、板面の品質は、広葉樹の場合は 2 等以上、針葉樹の場合は C-D 以上とする。

なお、防虫処理を行う場合は、**特記**による。

(b) 構造用合板は「合板の日本農林規格」第6条「構造用合板の規格」に基づき、品名、厚さ、接着の程度、等級、板面の品質、単板の樹種名及び保存処理は**特記**による。**特記**がなければ、厚さ 12 mm、接着の程度は、常時湿潤状態となる場所に使用する場合は特類、その他の場合は 1 類以上、等級は 2 級以上、板面の品質は C-D 以上とする。

なお、防虫処理及び強度等級を指定する場合は、**特記**による。

(4) 化粧ばり構造用合板は「合板の日本農林規格」第7条「化粧ばり構造用合板の規格」に基づき、品名、厚さ、単板の樹種名及び接着の程度は、**特記**による。ただし、接着の程度は、常時湿潤状態となる場所に使用する場合は特類とする。

なお、防虫処理を行う場合は、**特記**による。

(7) 天然木化粧合板は内部の造作に使用するものとし、「合板の日本農林規格」第8条「天然木化粧合板の規格」に基づき、厚さ、接着の程度及び化粧板に使用する単板の樹種名は**特記**による。

なお、防虫処理を行う場合は、**特記**による。

(5) 特殊加工化粧合板は内部の造作に使用するものとし、「合板の日本農林規格」第9条「特殊加工化粧合板の規格」に基づき、品目、厚さ、接着の程度、単板の樹種名及び化粧加工の方法（オーバーレイ、プリント、塗装等）は**特記**による。

なお、防虫処理を行う場合は**特記**による。

(4) パーティクルボードは JIS A 5908（パーティクルボード）に基づき、表裏面の状態による区分、曲げ強さによる区分、耐水性による区分、難燃性による区分及び厚さは**特記**による。**特記**がなければ、厚さ 15mm、曲げ強さによる区分は 13 タイプ、耐水性による区分は MR1 (M) 又は MR2 (P) タイプとする。

(4) 構造用パネルは JAS 0360（構造用パネル）に基づき、品名及び寸法は**特記**による。

(キ) ミディアムデンシティファイバーボード(MDF)は JIS A 5905（繊維板）に基づき、表裏面の状態による区分、曲げ強さによる区分、接着剤による区分、難燃性による区分及び厚さは**特記**による。

12.2.2 接合具等

(1) 釘等

(ア) 下地材及び造作材に用いる釘は JIS A 5508（くぎ）に基づき、湿潤状態となる場所はステンレス製とし、それ以外は表面処理された鉄製とする。また、木ねじは、JIS B 1112（十字穴付き木ねじ）又は JIS B 1135（すりわり付き木ねじ）に基づき、ステンレス製とする。

(イ) 釘の長さは、原則として、打ち付ける板厚の2.5倍以上とする。

(ウ) 造作材の釘打ちは、次により、等間隔に打つ。

(a) 造作材が下地材又は木れんがと交差する箇所に打つ。

(b) 造作材が下地材と平行する場合は、端部から逃げた位置から、間隔 300～450mm 程度とする。

(c) 板類で幅の広いものは、両耳及びその中間に間隔 100mm 程度とする。

(d) 造作材の化粧面の釘打ちは隠し釘打ち、釘頭埋め木、つぶし頭釘打ち又は釘頭現しとし、適用は**特記**による。**特記**がなければ、隠し釘打ちとする。

(2) 諸金物

(ア) 諸金物の形状、寸法及び材質は、**特記**による。**特記**がなければ、かすがい、座金、箱金物及び短冊金物は、表 12.2.3 から表 12.2.5 までに示す程度の市販品で、木材の寸法に応じた適切なものとし、コンクリート埋込み部を除き、表 14.2.2 [亜鉛めっきの種別] の F 種程度の亜鉛めっきを施したものとする。

表 12.2.3 かすがい

種類	形状	寸法 (mm)			備考
		断面	働き長さ	つめ長さ	
60 かすがい	平	9×1.6	60	20	窓、出入口用枠
75 かすがい	平	11×2	75	20	
90 かすがい	丸、丸手違い	径 6	90	35	—
120 かすがい	丸、丸手違い	径 9	120	40	

表 12.2.4 座金

ねじの呼び	M8 (mm)	M10 (mm)	M12 (mm)
厚さ	3.2	3.2	3.2
角座金の一辺	25	30	35
丸座金の径	30	35	40

表 12.2.5 箱金物及び短冊金物

名称	寸法 (mm)	
	厚さ	幅
箱金物、短冊金物	4.5	45

- (イ) 諸金物は、必要に応じて、木部に彫込みとし、表面より沈める。
- (ウ) 土台、吊木受その他の取付けに使用するアンカーボルトは、あらかじめコンクリートに打ち込むか、又は、14.1.3 [工法] (1)によるあと施工アンカーとする。
- (3) 接着剤は、接着する材料に適したものとする。ただし、ホルムアルデヒド放散量は、**特記**による。**特記**がなければ、F☆☆☆☆とする。

12.2.3 木れんが

- (1) 木れんがは、接着工法又はあと施工アンカーで取り付ける。
- (2) 接着工法に使用する接着剤は、JIS A 5537（木れんが用接着剤）による。ただし、ホルムアルデヒド放散量は、**特記**による。**特記**がなければ、F☆☆☆☆とする。

3節 防腐・防蟻・防虫処理

12.3.1 防腐・防蟻処理

木材への防腐・防蟻処理は次により、適用部材及び処理の種類は**特記**による。

なお、JAS 1083（製材）に基づく心材の耐久性区分D₁の樹種の心材のみを用いた製材は、次の(ア)及び(イ)による薬剤による処理を省略できる。

- (ア) 工場における薬剤の加圧注入処理等は、次による。
 - (a) JAS 1083 に基づく保存処理の性能区分K 2 からK 4 までに適合するもの又はこれと同等の保存処理性能のものとし、適用部材及び保存処理性能区分は**特記**による。
 - (b) 人体への安全性及び環境への影響について配慮され、かつ、JIS K 1570（木材保存剤）に基づく加圧注入用木材保存剤又はこれと同等の性能を有する木材保存剤を用いて、JIS A 9002（木質材料の加圧式保存処理方法）に基づく加圧式保存処理等を行う。
なお、JIS A 9002に基づく使用薬剤、注入量等の証明書を、監督職員に提出する。
 - (c) 加圧注入処理等を行った後、加工、切断、孔あけ等を行った箇所は、(イ)により処理を行う。
- (イ) 薬剤の塗布等は、次による。
 - (a) 人体への安全性及び環境への影響について配慮され、かつ、JIS K 1571（木材保存剤—性能基準及びその試験方法）に適合する表面処理用木材保存剤又はこれと同等の性能を有する木材保存剤による処理を行う。ただし、附属書A（規定）に基づく表面処理用木材保存剤による処理の適用、薬剤の種類及び適用部材は、**特記**による。
なお、処理に使用した薬剤、使用量等の記録を監督職員に提出する。
 - (b) 処理の方法は、**特記**による。**特記**がなければ、薬剤の製造所の仕様による。
 - (ウ) 薬剤の接着剤への混入による防腐・防蟻処理は、**特記**による。
 - (エ) 合板等の加圧注入処理等による防腐・防蟻処理は「合板の日本農林規格」、「集成材の日本農林規格」若しくはJAS 0701（単板積層材）の保存処理の性能区分K 3に適合するもの又はこれと同等の保存処理性能のものとし、適用は**特記**による。

12.3.2 防虫処理

防虫処理の適用は、**特記**による。

なお、ラワン材等を使用する場合は、JAS 1083-6（製材—第6部：広葉樹製材）に基づく保存処理の性能区分K 1の防虫処理を行う。

4節 鉄筋コンクリート造等の内部間仕切軸組及び床組

12.4.1 木材

- (1) 間仕切軸組に用いる木材は、**特記**による。**特記**がなければ、製材を用いる場合は、杉又は松とする。
- (2) 床組に用いる木材は、**特記**による。**特記**がなければ、製材を用いる場合は、杉又は松とする。ただし、土間スラブの類の場合の土台、転ばし大引及び転ばし根太は、ひのき又は3節による保存処理木材とする。

12.4.2 工法

工法は、表 12.4.1 による。

表 12.4.1 間仕切軸組及び床組の工法

名称	種別等	工 法
土台 頭つなぎ	継 手	柱、間柱、ボルト位置を避け、ひき角類の場合は、腰掛あり継ぎ。ひき割り類の場合は、相欠け継ぎ、釘打ち。
	仕 口	(隅取合い) ひき角類の場合は、片あり落とし、火打形にかすがい打ち。ひき割り類の場合は、腰掛け、釘2本打ち。
		(十形、T形取合い) ひき角類の場合は、腰掛あり、火打形にかすがい打ち。ひき割り類の場合は、腰掛け、釘2本打ち。
取付け	ひき角及びひき割り類とも、柱、間柱及び継手位置を避け、隅及び継手際を押さえ、間隔1.8m程度に径9mmのアンカーボルトで締め付け。	
柱	仕 口	(土台及び頭つなぎ取合い) 上、短ほぞ差し、両面かすがい打ち。下、柱見込みの1/3土台を欠き込み胴付き、両面釘打ち。
		(隅柱と土台及び頭つなぎ取合い) 上、扇ほぞ差し。下、柱見込みの1/3土台を欠き込み胴付き、二面釘打ち。
		(土台踏外しの場合) 上、短ほぞ差し。下、土台の短ほぞに差し込み、両面釘打ち。
		(コンクリートの柱及び壁との取合い) 上下、胴付き、両端を押さえ、間隔1.8m程度に径9mmのアンカーボルトで締め付け。
間柱	仕 口	上、短ほぞ差し。下、大入れ、釘2本打ち。
まぐさ窓台	仕 口	一方、柱へ傾ぎ大入れ、短ほぞ差し。他方、柱へ傾ぎ大入れ、いずれも釘2本打ち。
大引受 根太受	継 手	(コンクリート面に添付けの場合) 突付け継ぎ。 (木造軸組に添付けの場合) 柱心で突付け継ぎ。
	取付け	(コンクリート面に添付けの場合) 両端及び継手際を押さえ、中間は間隔1.2m程度に径9mmのアンカーボルトで締め付け。 (木造軸組に添付けの場合) 柱及び間柱に添え付け、必要に応じて、間隔450mm程度に支持し、受材当たり釘2本打ち。
転ばし大引	継 手	受台（コンクリート又はモルタル製）上で相欠き継ぎ、釘2本打ち。
	取付け	両端木当たり釘打ち。両端及び継手際を押さえ、間隔1.8m程度に径9mmのアンカーボルトで締め付け。ただし、ひき割り類の場合のボルトは間隔1.2m程度、受台は間隔600mm程度。
大引	継 手	束心から150mm程度持ち出し、腰掛あり継ぎ、釘2本打ち。
	仕 口	(土台に取り合う場合) 腰掛け又は乗せ掛け、釘2本打ち。 (大引受に取り合う場合) 乗せ掛け、釘2本打ち。
床束		仕 口
根がらみ貫	取付け	束を挟み、遣違いに添え付け、釘2本打ち。
根太	継 手	受材心で突き付け、釘打ち。
	仕 口	(受材に乗せ掛ける場合) 根太のせいが90mm以上の場合は受材へ渡りあご掛け、その他は置き渡し、いずれも釘打ち。 (受材と上端をそろえる場合) 受材に20mm以上大入れ、釘打ち。

(注) 各部材ともコンクリートの床、壁、天井、梁等の取合いには、両端を押さえ、間隔900mm程度にくさびをかき、水平及び垂直を正し、抜け止め、釘打ち。ただし、土台下は、必要に応じて、モルタルを充填する。

なお、モルタルの調合は、容積比でセメント1：砂3とする。

5節 窓、出入口その他

12.5.1 木材

窓、出入口その他に用いる木材は、**特記**による。**特記**がなければ、製材を用いる場合は、吊元
枠、水掛りの下枠及び敷居はひのき、その他は松又は杉とする。

12.5.2 工法

工法は、表 12.5.1 による。

表 12.5.1 窓、出入口その他の工法

工種	名称等	工法
下ごしらえ	縦 枳 （方立） 中 束	（開きの場合） 戸当りじゃくり又はつけひばた（接着剤又は間隔 240mm 程度にステンレス製木ねじ締め）付き。
		（引違いで水掛りの場合） 建付け戸当りじゃくり付き。
	上 枳 無 目 （中敷居） かもい	（開きの場合） 戸当りじゃくり又はつけひばた（縦枳と同じ）付き。
		（引違いの場合） 戸溝じゃくり付き。
	下 枳 敷 居 （くつずり）	（開きの場合） 戸当りじゃくり付き又は上端平たん。
		（引違いの場合） 戸溝じゃくり付き又は上端平たん。
（水掛りの場合） 水返し及び水垂れ勾配付き。		
組 立	縦 枳	次のいずれかとする。 （1）上下、えり輸入れ短ほぞ差し、隠し釘打ち。ただし、水掛り箇所の下は、傾斜ほぞ入れ。 （2）上下、見付け大留め、えり輸入れ、木ねじ留め。ただし、水掛り箇所の下は、傾斜ほぞ入れ。
	無 目 （中敷居）	両端目違いほぞ差し、隠し釘打ち。
	中 束	上下、短ほぞ差し、隠し釘打ち。
取 付 け	木造壁の場合	上下枳を角柄に延ばし、軸組材に浅く切り込み、枳周囲に、隅を押さえ、間隔 450mm 程度に接着剤を用いてくさびをかい、釘打ち。くさび位置に平かすがい両面打ち。
	軽量鉄骨壁の場合	枳周囲に、隅を押さえ、間隔 450mm 程度に接着剤を用いてくさびをかい、平金物を当て、木製枳に木ねじ留め。補強材に溶接留め、小ねじ留め、又は、木製枳と補強材を貫通して、ボルト締め等。
	コンクリート壁等の場合	枳周囲に、隅を押さえ、間隔 450mm 程度に接着剤を用いてくさびをかい、枳及び木れんがに平かすがい打ち、又は、平金物を当て木製枳に木ねじ留め、並びに、コンクリート壁にコンクリート釘打ち。調合を容積比でセメント 1：砂 3 としたモルタルを周囲に充填。 （防湿処理） コンクリート等に接する枳で、枳幅 180mm 以上又は程度の良い仕上げの枳裏には、つや有合成樹脂エマルジョンペイント等の塗布による防湿処理を行う。
継 手 そ の 他	額 縁	継手は、隠し目違い継ぎ、板じゃくり、壁じゃくり等をして、隅は大留め相欠き釘打ち、ぜん板当りは短ほぞ差し。枳には小穴入れ、その他に添え付け、両端を押さえ、間隔 450mm 程度に隠し釘打ち。
継 手 取 付 け	ぜん板	継手は、柱又は方立心で隠し目違い継ぎ、下枳へ小穴入れ、隠し釘打ち。
取 付 け	敷 居	下ごしらえの後、一方横ほぞ入れ、他方横栓打ち、釘打ち。敷居下端へ間隔 450mm 程度にくさびをかい、釘打ち。
	かもい	下ごしらえの後、一方横ほぞ入れ、他方上端 2 か所釘打ち。中間は、900mm 程度に間柱等に釘打ち。上部が物入となる中がもいの場合は、中間の留付けを行わない。
	吊 束	上は、長ほぞ差し、込み栓打ち。下は、短ほぞ穴へ目かすがい 2 本仕込み、釘打ち。

6節 床板張り

12.6.1 木材

縁甲板及び上がりがまちに用いる木材は、**特記**による。**特記**がなければ、製材を用いる場合は、ひのきとする。

なお、フローリングは、19章5節「フローリング張り」による。

12.6.2 工法

工法は、表12.6.1による。

なお、フローリング張りの工法は、19章5節「フローリング張り」による。

表12.6.1 床板張りの工法

名称	工法
下張り用床板	(根太間隔 300mm 程度) 合板は、厚さ 12mm とし、受材心で突き付け、乱に継ぎ、釘打ち又は木ねじ留め。 パーティクルボードは、厚さ 15mm とし、受材心で 2～3mm の目地をとり、乱に継ぎ、釘打ち又は木ねじ留め。 留付け間隔は、継手部 150mm 程度、中間部 200mm 程度。
二重張り用合板 (ビニル床シート 等の下地の場合)	上記下張り用床板の上に、普通合板厚 5.5mm を受材心で突き付け、継手位置は、下張り と同一箇所を避け、釘と接着剤併用又は木ねじで留め付け。留付け間隔は、下張り 用床板による。
畳下床板	(根太間隔 450mm 程度) 合板は、厚さ 12mm とし、上記下張り用床板の合板にならない留め付け。 パーティクルボードは、厚さ 15mm とし、上記下張り用床板のパーティクルボードに ならない留め付け。
縁甲板張り	板幅 100mm 程度、板厚 18mm、板そばさねはぎ、面取り、継手は、受材心で乱に継ぎ、 隠し釘打ち。
上がりがまち	床板当たり小穴じゃくり、かね折り部及び入隅は上端留め、隠しほぞ差し、出隅は、 見付留め、相欠き。柱間の場合は、両端柱へ大入れにすくい込み、束のほぞに仕合わせ、 隠し釘打ち。

7 節 壁及び天井下地

12.7.1 木材

木材は、特記による。特記がなければ、製材を用いる場合は、杉又は松とする。

12.7.2 工法

工法は、表 12.7.1 による。

表 12.7.1 壁及び天井下地の工法

名称	種別等	工 法
壁 胴 縁	断面寸法	合板、せっこうボード(厚さ 12.5mm 未満)の類の胴縁は、20×90/2(mm)。同上の板継ぎ位置の胴縁は、20×90(mm)。せっこうボード(厚さ 12.5mm 以上)の類の胴縁は、24×90/2(mm)。同上の板継ぎ位置の胴縁は、24×90(mm)。
	間 隔	せっこうボードの類の場合は、300mm 程度。せっこうラスボードその他の場合は、450mm 程度。
	取 付 け	合板、せっこうボードの類の場合は、柱、間柱に添え付け、釘打ち。柱、間柱と胴縁との隙間にはかい木を当て、釘打ち。
	化粧目地	化粧目地となる部分は、胴縁又は裏当て材にあらかじめ仕上塗装又はテープ張りを行った後、仕上材を張り付ける。
野 縁 受 棧 (裏 棧)	断面寸法	40×45 (mm)
	継 手	野縁と交差の箇所を避け、乱に両面添え板当て、釘打ち。
	間 隔	900mm 程度
	取 付 け	吊木との交差箇所に釘打ち。
野 縁 (板野縁を除く)	断面寸法	40×45 (mm)。ただし、せっこうボードの板継ぎ位置は、55×45 (mm)。
	継 手	野縁受棧との交差箇所を避け、乱に両面添え板当て、釘打ち。
	間 隔	450mm 程度
	取 付 け	野縁受棧との交差箇所に釘打ち、組み固め。
	化粧目地	上記壁胴縁の化粧目地による。
吊 木	断面寸法	27×36 (mm)
	間 隔	900mm 程度
	取 付 け	あらかじめスラブに打ち込んだインサートに、金物により、吊木を取り付ける。下部は、野縁又は野縁受棧に添え付け、釘打ち。
つりボルト	材 料	呼び径 9 mm の防錆処理を行ったもので、上げ下げが調整できるもの。下部は、防錆処理を行った取付用金物を野縁又は野縁受棧側面に当て釘打ちできるもの。
	間 隔	900mm 程度
	取 付 け	鉄筋コンクリート造の場合は、スラブに打ち込んだインサートにねじ込み。
せ っ け ん プ ラ ス タ ー 塗 り 壁 下 地 (ラ ス ボ ー ド) 張 り の 場 合)	材 料	ラスボードは、JIS A 6901 (せっこうボード製品) に基づく GB-L とする。
	取 付 け	ボード周囲の両端を押さえ、間隔は周辺部 100mm 程度、中間部 150mm 程度にせっこうボード用釘打ち又は小ねじ類で留める。
壁及び天井 開口部の補強	設計図書に定められた照明器具、ダクト吹出し口、天井点検口、壁等の開口部は、間柱、野縁等と同材を用いて補強する。	

13章 屋根及びとい工事

1節 共通事項

13.1.1 一般事項

この章は、長尺金属板葺、折板葺、粘土瓦葺及びとい工事に適用する。また、1章〔各章共通事項〕と併せて適用する。

13.1.2 基本要品質

- (1) 屋根及びとい工事に用いる材料は、所定のものであること。
- (2) 屋根及びといは、所定の形状及び寸法を有し、所定の位置にあること。また、仕上り面は、所要の状態であること。
- (3) 屋根及びといは、取合い部を含め、漏水がないこと。また、屋根材は、所定の耐風圧性を有し、有害な振動等がないこと。

13.1.3 施工一般

降雨又は降雪が予想される場合、下地の乾燥が不十分な場合、強風の場合並びにその他屋根に悪影響を及ぼすおそれがある場合には、施工を行わない。また、下葺材の施工は、気温が著しく低下した場合においても施工を行わない。

2節 長尺金属板葺

13.2.1 一般事項

この節は、長尺金属板による立て平葺、心木なし瓦棒葺、横葺等の屋根葺形式に適用する。

13.2.2 材料

- (1) 長尺金属板の種類は表 13.2.1 により、長尺金属板の種類に応じた板及びコイルの種類、塗膜の耐久性の種類、めっき付着量、厚さ等は、**特記**による。**特記**がなければ、JIS G 3322（塗装溶融 55%アルミニウム-亜鉛合金めっき鋼板及び鋼帯）に基づく屋根用コイルとし、塗膜の種類、厚さは**特記**による。

表 13.2.1 長尺金属板の種類

規格番号	規格名称	使用部位による別等
JIS G 3312	塗装溶融亜鉛めっき鋼板及び鋼帯	屋根用
JIS G 3314	溶融アルミニウムめっき鋼板及び鋼帯	屋根用
JIS G 3318	塗装溶融亜鉛-5%アルミニウム合金めっき鋼板及び鋼帯	屋根用
JIS G 3321	溶融 55%アルミニウム-亜鉛合金めっき鋼板及び鋼帯	屋根用
JIS G 3322	塗装溶融 55%アルミニウム-亜鉛合金めっき鋼板及び鋼帯	屋根用
JIS K 6744	ポリ塩化ビニル被覆金属板及び金属帯	A種、被覆原板はSG
JIS G 4305	冷間圧延ステンレス鋼板及び鋼帯	—
JIS G 3320	塗装ステンレス鋼板及び鋼帯	—

- (2) 留付け用部材は、長尺金属板の種類に応じ、亜鉛めっきを施した鋼製又はステンレス製とする。

- (3) 下葺材は JIS A 6005（アスファルトルーフィングフェルト）に基づくアスファルトルーフィング 940 又は改質アスファルトルーフィング下葺材（一般タイプ、複層基材タイプ、粘着層付タイプ）とし、種類は**特記**による。ただし、釘又はステープルが打てない下地の場合は、改質アスファルトルーフィング下葺材（粘着層付タイプ）とする。

なお、改質アスファルトルーフィング下葺材の品質は、表 13.2.2 による。

表13.2.2 改質アスファルトルーフィング下葺材の品質

項目		品質	試験方法
引張強さ (N/cm)	長手方向	60 以上	JIS A 6005
	幅方向	40 以上	
引裂強さ (N)	長手方向	7 以上	JIS A 6013（改質アスファルトルーフィングシート）
	幅方向		
耐折り曲げ性		試験片 10 個中 9 個以上に亀裂が生じないこと。	JIS A 6005 試験温度 -10℃
寸法安定性 (mm)	長手方向	0±3	JIS A 6022（ストレッチアスファルトルーフィングフェルト）
	幅方向		
釘穴シーリング性能 ^(注)	リング釘	次の(1)及び(2)を満たすこと。 (1) 試験体 10 個中 8 個以上に漏水がないこと。 (2) 貫通釘を通して下地裏面に漏水しないこと。	100×100 (mm) 厚さ 12 mm の構造用合板特類又は 1 類の上に、下葺材を置き、所定の釘等で留め付けたものを試験体とする。リング釘（φ3.2×32 (mm)）の場合は、釘頭が試験片の約 10 mm 上に来るまで打ち付ける。ステープル（JIS A 5556（工業用ステープル））に基づく種類 1010J）を釘頭が試験片の真上に来るまで打ち付ける。この試験体に内径 30～40mm のパイプを立て周囲をシールし、水を深さ 30mm まで入れ 24 時間静置し、漏水を確認する。漏水がない場合は、水を除き、24 時間放置し、釘穴部分の下地の状況を確認する。試験の温湿度条件は、20±2℃、65±20%とする。
	ステープル	試験体 10 個中 8 個以上に漏水がないこと。	

(注) 改質アスファルトルーフィング下葺材（粘着層付タイプ）は、試験の適用外とする。

- (4) 両面粘着防水テープは、JIS A 6112(住宅用両面粘着防水テープ)による。
 (5) その他
 (1)から(4)まで以外の付属材料は、屋根葺形式に応じた専門工事業者の仕様による。

13.2.3 工法

- (1) 屋根葺形式は、**特記**による。
 なお、瓦棒葺は、心木なしの場合に適用する。
 (2) 建築基準法に基づく風圧力に対応した工法は、**特記**による。
 (3) 屋根葺形式に応じた、葺板の寸法・厚さ、下地、留付け方法等は、**特記**による。

(4) (2)及び(3)以外の工法は、次による。

(7) 下葺は、次による。

(a) 野地面上に軒先と平行に敷き込み、軒先から上へ向かって張る。上下（流れ方向）は100mm以上、左右（長手方向）は200mm以上重ね合わせる。

なお、横方向の継目位置はそろえない。

(b) 留付けは留付け用釘又はステープルにより、重ね合せ部は間隔300mm程度、その他は要所に留め付ける。改質アスファルトルーフィング下葺材（粘着層付タイプ）の場合は、ステープルを用いず、裏面のはく離紙をはがしながら下地に張り付ける。

(c) 棟部は、下葺材を250mm以上の左右折掛けとした後、棟頂部から一枚もので左右300mm以上の増張りを行う。増張り材は、下葺材と同材を用いる。

(d) 谷部は、一枚もので左右300mm以上の下葺材を先張りし、その上に下葺材を左右に重ね合わせ、谷底から250mm以上延ばす。谷底は、ステープルによる仮止めは行わない。

(e) 壁面との取合い部は、下葺材を壁面に沿って250mm以上、かつ、雨押え上端部から50mm以上立ち上げる。

(f) 棟板（あおり板）、瓦棒・栈木等及びけらば部は、水切り金物等の取り付けに先立ち下葺を行う。

(g) 両面粘着防水テープを使用する場合又は改質アスファルトルーフィング下葺材（粘着層付タイプ）を使用する場合は、しわ及びたるみが生じないように張り上げる。

(h) 軒先は、水切り金物の上に重ね、改質アスファルトルーフィング下葺材（粘着層付タイプ）を用いる場合を除き、両面粘着防水テープで密着させる。

(i) やむを得ず、施工中に下葺材が破損した場合は、破損した部分の上側部の下葺材の下端から新しい下葺材を差し込み補修する。ただし、改質アスファルトルーフィング下葺材（粘着層付タイプ）の場合は、破損した部分の上に同材で増張り補修する。

(イ) 加工は、次による。

(a) 金属板は、屋根葺形式に応じて、所定の形状及び寸法に加工する。金属板の折り曲げは、塗装及びめっき並びに地肌、亀裂が生じないように行う。

(b) 小はげ掛け（引掛け又はつかみ合せ）のはげの掛かり、折返し等の幅は、15mm程度とする。

(ウ) 葺板は、屋根葺形式に応じて、所要の状態に取り付ける。

(エ) 棟は、原則として、棟包み納めとする。

(オ) 軒先は、唐草への葺板のつかみ込み納めとする。

(カ) けらばは、次による。

(a) 立て平葺き又は心木なし瓦棒葺の場合は、つかみ込み納めとする。

(b) 横葺の場合はつかみ込み納め又はけらば包み納めとし、適用は**特記**による。

(キ) 壁との取合い部は、原則として、雨押え納めとする。雨押えの立上り寸法は、120mm程度とする。

(ク) 谷板の形状は、図13.2.1に示すものとし、むだ折りには吊子を掛け、たたみはげには葺板を掛け留める。

なお、谷板は、長尺の板を用い、原則として、継手を設けない。

(ケ) (イ)から(ク)まで以外は、屋根葺形式に応じた専門工事業者の仕様による。

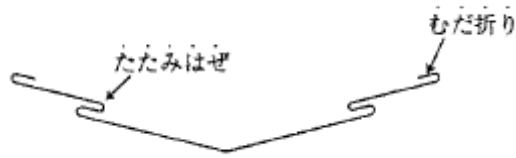


図13.2.1 谷板の形状

(ウ) 雪止めを設ける場合は、**特記**による。

3節 折板葺

13.3.1 一般事項

この節は、鋼板製屋根用折板（以下この節において「折板」という。）を使用した屋根に適用する。

13.3.2 材料

- (1) 折板は JIS A 6514（金属製折板屋根構成材）に基づき、形式、山高・山ピッチ、耐力及び材料による区分並びに厚さは**特記**による。**特記**がなければ、材料による区分は、鋼板製とする。
- (2) 折板に使用する材料は、表 13.2.1 により、材質の種類は**特記**による。
- (3) タイトフレームに使用する材料は、JIS A 6514 に基づき、原則として、JIS G 3302（溶融亜鉛めっき鋼板及び鋼帯）とする。
- (4) パッキンは、ブチルゴム製又はクロロプレンゴム製の場合は厚さ 5 mm 以上、アスファルト製又はポリプロピレン樹脂含浸ポリエステル繊維フェルト製の場合は厚さ 6 mm 以上とする。
- (5) 軒先面戸板の適用は、**特記**による。
- (6) 折板に断熱材張りをを行う場合、断熱材の種別、厚さ、防火性能等は、**特記**による。
- (7) (1)から(6)まで以外の材料は、折板の製造所の指定する製品とする。

13.3.3 工法

- (1) 建築基準法に基づく風圧力に対応した工法は、**特記**による。
- (2) 耐雪性能に対応した工法の適用は、**特記**による。
- (3) (1)及び(2)以外の工法は、次による。
 - (ア) 折板の流れ方向には、継手を設けない。ただし、やむを得ず継手が必要となる場合は、監督職員と協議する。
 - (イ) タイトフレームと下地材との接合は隅肉溶接とし、溶接後はスラグを除去し、表 18.3.2 [亜鉛めっき鋼面の錆止め塗料の種別] の A 種の錆止め塗料を塗り付ける。
 - (ウ) 重ね形の折板は、各山ごとにタイトフレームに固定し、流れ方向の重ね部の緊結のボルト間隔は 600mm 程度とする。
 - (エ) 折板のけらば納めは、**特記**による。**特記**がなければ、けらば包みによる方法とし、次による。
 - (a) けらば包みは、1 m 程度の間隔で下地に取り付ける。
 - (b) けらば包みの継手の重ねは、60mm 以上とし、重ね内部にシーリング材を挟み込む。
 - (オ) (ア)から(エ)まで以外は、折板の製造所の仕様による。

4節 粘土瓦葺

13.4.1 一般事項

この節は、粘土瓦を使用した屋根に適用する。

13.4.2 材料

- (1) 粘土瓦は、JIS A 5208（粘土がわら）に基づき、次による。
 - (ア) 種類、大きさ、産地等は、**特記**による。
 - (イ) 役物瓦の種類、雪止め瓦の使用等は、**特記**による。
 - (ウ) JIS A 5208に基づく凍害試験等を行う場合は、**特記**による。
- (2) 瓦棧木、棧木取付け用部材等
 - (ア) 瓦棧木の材質、寸法等は、**特記**による。**特記**がなければ、材質は杉とし、寸法は幅21×高さ15(mm)以上として、12.3.1〔防腐・防蟻処理〕による防腐処理を施したものとする。
 - (イ) 棧木取付け用部材は、下地に適したものを使用する。
- (3) 棟補強用心材の材質、寸法は、**特記**による。**特記**がなければ、材質は杉とし、寸法は幅40×高さ30(mm)以上として、12.3.1による防腐処理を施したものとする。
- (4) 瓦緊結用釘又はねじ、緊結線、棟補強用金物等
 - (ア) 瓦緊結用釘又はねじの材質はステンレス製で、胴部の形状は振動等で容易に抜けないものとし、種類、径及び長さは**特記**による。
 - (イ) 補強に使用する釘、ねじ及びパッキン付きねじは、ステンレス製とする。
なお、パッキン付きステンレスねじのパッキンは、耐亀裂性及び耐候性を有し、かつ、ねじを締めても頭部から飛び出さない材質及び形状のものとする。
 - (ウ) 緊結線は、合成樹脂等で被覆された径1.0mm以上の銅線又は径0.9mm以上のステンレス製とする。
 - (エ) 棟補強等に使用する金物等はステンレス製又は溶融亜鉛めっき処理を行った鋼製とし、材質、形状、寸法及び留付け方法は**特記**による。
- (5) 下葺材は、13.2.2(3)による。
- (6) 葺土は、次による。
 - (ア) モルタルとする場合は、調合（容積比）は、セメント1：砂4とし、混和材は適量使用する。
 - (イ) 山砂又は真砂土と消石灰をふのりの煮汁と適量の水で練ったものを使用する場合は、既調合のものを使用し、その調合は製造所の仕様による。
- (7) 瓦葺き用しっくい既調合のものを使用し、その調合は製造所の仕様による。

13.4.3 工法

- (1) 建築基準法に基づく風圧力又は地震力に対応した瓦の緊結方法等の工法は、**特記**による。
なお、瓦緊結用釘又はねじの有効長さの最小値は、先端が野地板厚さの2分の1以上に達する長さ又は野地板の裏面（下地）まで貫通する長さとし、**特記**による。
- (2) 下葺の工法は、13.2.3(4)(ア)による。
- (3) 瓦棧木の取付けは、(1)以外は次による。
 - (ア) 瓦棧木の取付け位置は、軒瓦の出寸法及び登り寸法並びに棧瓦の登り働き寸法により定める。
 - (イ) 棧木の留付け工法は、**特記**による。
- (4) 棟は次により、工法は**特記**による。
 - (ア) 7寸丸伏せ棟又はF形用冠瓦伏せ棟の場合は、次による。
 - (イ) 13.4.2(4)(エ)の棟補強用心材取付け金物は、躯体又は野地板に1m以内の間隔で留め付け、これに棟補強用心材を取り付ける。
 - (ウ) 棟補強用心材取付け金物は、緩みや躯体から抜け出すことのないよう、接着剤を併用して固定する。また、金物等の取付けは、躯体又は野地板に接着剤を併用して小ねじで固定する。

- (c) 7寸丸瓦又はF形用冠瓦は、パッキン付きステンレスねじで棟補強用心材に留め付ける。
 - (d) 葺土は冠瓦の横幅内法寸法の2/3程度の幅とし、棧瓦と冠瓦は葺土に密着するように取り付ける。
 - (e) 面戸、雀口、葺土の露出する瓦接合部に仕上げを施す場合はモルタル又は瓦葺き用しっくいとし、適用は**特記**による。
- (イ) のし積み棟の場合は、次による。
- (a) 棟補強用心材の留付けは、(ア) (a)による。
 - (b) ボルト、金物等は、棟段数に合わせて高さを調整し、躯体又は野地板に接着剤を併用して小ねじで固定する。
 - (c) のし瓦は、13.4.2(4) (ウ)による緊結線を用いて互いに緊結する。
 - (d) 冠瓦の留付けは、棟補強用心材から出した緊結線で留め付ける又はパッキン付きステンレスねじで棟補強用心材に固定する。
 - (e) 最下段の葺土（台土）は、のし瓦の段数と瓦上下のちり寸法を考慮した幅とし、最下段ののし瓦（台のし）外面から30mm程度内側に納める。また、上部のし瓦の下の葺土は、雨水が入らないように、各段ごとにのし瓦の外面から30mm程度内側に納める。
 - (f) 面戸、雀口、葺土の露出する瓦接合部に仕上げを施す場合はモルタル又は瓦葺き用しっくいによることとし、適用は**特記**による。

5節 とい

13.5.1 一般事項

この節は、雨水を排水するといに適用する。

13.5.2 材料

(1) といその他は表 13.5.1 により、材種等は**特記**による。

表 13.5.1 といその他

材種	規格番号（規格名称）	材質その他
配管用鋼管	JIS G 3452（配管用炭素鋼鋼管）	白管
排水管継手	JPF DF 001（排水用ねじ込み式鋳鉄製管継手） ^{(注)1}	溶融亜鉛めっき
硬質ポリ塩化ビニル管	JIS K 6741（硬質ポリ塩化ビニル管）	VP（管の種類） 屋内には使用しない。
硬質ポリ塩化ビニル管継手	JIS K 6739（排水用硬質ポリ塩化ビニル管継手）	—
ルーフトレン	JCW 301（ルーフトレン） ^{(注)2}	張掛け幅は100mm以上
硬質塩化ビニル雨どい	JIS A 5706（硬質塩化ビニル雨どい）	接着剤は、といの製造所の指定する製品による。
表面処理鋼板	JIS G 3312（塗装溶融亜鉛めっき鋼板及び鋼帯）	屋根用とし、表面及び裏面の塗膜の種類は、 特記 による。
	JIS G 3318（塗装溶融亜鉛－5%アルミニウム合金めっき鋼板及び鋼帯）	屋根用とし、表面及び裏面の塗膜の種類は、 特記 による。
	JIS G 3322（塗装溶融55%アルミニウム－亜鉛合金めっき鋼板及び鋼帯）	屋根用とし、表面及び裏面の塗膜の種類は、 特記 による。
	JIS K 6744（ポリ塩化ビニル被覆金属板及び金属帯）	A種、被覆原板は、SGの両面被覆品とする。
	—	耐酸被覆鋼板は、 特記 による。
ステンレス鋼板	JIS G 3320（塗装ステンレス鋼板及び鋼帯） 又は JIS G 4305（冷間圧延ステンレス鋼板及び鋼帯）	—
とい緊結用銅線	—	径1.2mm

(注) 1. JPF DF 001 は、日本金属継手協会規格である。

2. JCW 301 は、日本鋳鉄ふた・排水器具工業会規格である。

- (2) とい受金物及び足金物の材種、形状及び取付け間隔は、**特記**による。**特記**がなければ、表 13.5.2 により、溶融亜鉛めっきを行ったものとする。ただし、多雪地域の場合、軒どいの取付け間隔は 0.5m 以下とし、適用は**特記**による。

表 13.5.2 とい受金物及び取付け間隔

といの材種	といの種類	とい径 (mm)	とい受金物 (mm)	取付け間隔
配管用鋼管 及び 硬質ポリ塩化 ビニル管	たてどい 及び 横走り管	100 以下	市販品	2 m 程度。ただし、屋内の鋼管たてどいの場合で、階高が 4.5m 以下の場合はスラブごとに受け、階高が 4.5m を超える場合は中間を 4m 以下の間隔で受ける。
		100 を超えるもの	25×4.5 以上	
表面処理鋼板 及び 硬質塩化 ビニル雨どい	たてどい 及び 横走り管	100 以下	市販品	1.2m 以下
		100 を超えるもの (注) 1	25×4.5 以上	
硬質塩化 ビニル雨どい	軒どい	120 以下	市販品	1.0m 以下
		120 を超えるもの (注) 1	25×4.5 以上	

- (注) 1. 表面処理鋼板のみ適用する。
2. 足金物は、市販品とする。

- (3) 防露に用いる材料は、表 13.5.3 による。ただし、防露材のホルムアルデヒド放散量は、**特記**による。**特記**がなければ、F☆☆☆☆とする。

表 13.5.3 防露材

構成材料		一般の部分	防火区画等の貫通部分
保 温 筒	材料 規格	JIS A 9511 (発泡プラスチック保温材) EPS-C-3	JIS A 9504 (人造鉱物繊維保温材) ロックウール保温筒
	厚さ	とい径 150mm 以下 : 20mm	とい径 100mm 未満 : 20mm
		とい径 150mm を超えるもの : 40mm	とい径 150mm 以下 : 25mm とい径 150mm を超えるもの : 40mm
外装材	粘着テープ	亜鉛めっき鉄線	

13.5.3 工法

- (1) 鋼管製といの場合は、次による。

- (ア) 工法は、次による。

- (a) 継手は、排水管継手とする。ただし、やむを得ない場合は、径が 80mm を超える管は、溶接継手とすることができる。

なお、溶接は、7章6節 [溶接接合] に準じて行う。また、管の接続後のねじ切り部及び溶接の箇所には、表 18.3.2 [亜鉛めっき鋼面の錆止め塗料の種別] の B 種の錆止め塗料を塗り付ける。

- (b) 防火区画を貫通する場合は、とい周囲の隙間にモルタル又はロックウール保温材を充填する。

- (c) 防火区画以外の貫通部で、遮音性、気密性等に支障のある貫通部は、とい周囲の隙間にモルタルを充填する。

- (d) 下がり止めは、厚さ 6mm 程度の金物 2 個を、上下端のとい受金物及び中間 1 本おきのと

い受金物ごとに、屋内で各階にスラブがある場合はスラブごとに取り付ける。

- (イ) 鋼管製といの防露巻きは、**特記**による。**特記**がなければ、表 13.5.4 により、施工箇所に応じて行う。

表 13.5.4 鋼管製といの防露巻き

といの施工箇所	施 工 順 序
一般の屋内露出部	保温筒取付け、粘着テープ張り（全ての継目）、合成樹脂製カバー <small>(注)</small>
天井内、壁内、パイプシャフト内	保温筒取付け、粘着テープ張り（全ての継目）、ビニルテープ巻き
浴室、厨房等の湿気の多い箇所	保温筒取付け、粘着テープ張り（全ての継目）、アスファルトルーフィング巻きのうえ鉄線押え、ステンレス鋼板（SUS304、厚さ 0.2mm）巻き

(注) 合成樹脂製カバーは JIS A 1322（建築用薄物材料の難燃性試験方法）に基づく防災 2 級に合格したものとし、板厚は 0.3mm 以上とする。

- (ウ) といの床貫通部が屋内の見え掛かりとなる場合は、ステンレス鋼板厚さ 0.2mm の幅木を設け、天井取合い部には回り縁を設ける。
- (2) 硬質ポリ塩化ビニル管製といの場合、工法は、次による。
- (ア) 継手は、冷間接合とし、接着剤を用いて固定する。
- (イ) 下がり止めは、といの製造所の仕様により固定する。
- (3) 硬質塩化ビニル雨どいの場合、取付け工法は、といの製造所の仕様による。
- (4) とい受金物の工法は、次による。
- (ア) たてどい受金物の形式は、原則として、輪鉄を丁番造りとし、足金物に輪鉄を小ボルト 2 本締めとする。
- (イ) たてどい受金物の取付けは、コンクリート下地の場合は、原則として、足金物を割りつめ折りとして深さ 60mm 程度埋め込み、鉄骨下地の場合は溶接又は小ボルト留めとする。
- (5) ルーフドレンの取付けは、原則として、コンクリートに打込みとし、水はけよく、床面より下げた位置とする。取付け位置には、必要に応じて、コンクリートを打増しする。
- (6) 横走り管が長い場合、曲がりが多い場合等の管が詰まりやすい箇所は、掃除口を設ける。

14章 金属工事

1節 共通事項

14.1.1 一般事項

この章は、各種金属の表面処理、金属製品の製作及び取付け工事に適用する。また、1章〔各章共通事項〕と併せて適用する。

14.1.2 基本要品質

- (1) 金属工事に用いる材料は、所定のものであること。
- (2) 製品は、所定の形状及び寸法を有し、所定の位置に堅固に取り付けられていること。
- (3) 製品は、所要の仕上り状態であること。

14.1.3 工法

- (1) 製品等を取り付けるための受材は、構造体の施工時に取り付ける。ただし、やむを得ずあと付けとする場合は、次により、防水層等に損傷を与えないよう、特に注意する。
 - (ア) (1)の受材を、あと施工アンカーの類とする場合は、十分な耐力を有するものとする。
 - (イ) あと施工アンカーの穿孔時に鉄筋に当たった場合は、受材の取付けに有効で、かつ、耐力上支障のない部分に穿孔位置を変更する。
 - (ウ) (イ)で使用しない孔は、モルタル等を充填する。
 - (エ) あと施工アンカーの施工後の確認は、引張試験とし、次による。ただし、軽易な場合は、監督職員の承諾を受けて省略することができる。
 - (a) 引張試験にて確認する強度は、あらかじめ1.2.2〔施工計画書〕の品質計画において定める。
 - (b) 試験方法は、あと施工アンカーを(a)で定めた強度まで引張るものとする。
 - (c) 判定基準は、(a)で定めた強度を有する場合を合格とする。
 - (d) 1ロットは、同一施工条件で施工されたものとする。
 - (e) 試験の箇所数は、1ロットに対し3本とし、ロットから無作為に抜き取る。
 - (f) ロットの合否判定は、ロットの全ての試験箇所が合格と判定された場合に、当該ロットを合格とする。
 - (g) 不合格ロットが発生した場合の措置は、次による。
 - ① 直ちに作業を中止し、不合格の発生原因を調査して、必要な改善措置を定め、監督職員の承諾を受ける。
 - ② 不合格ロットは、さらに、そのロットの20%を抜き取り、試験箇所の全てが合格すれば、ロットを合格とし、不合格の場合は、そのロットの全てに対して試験を行う。
なお、試験方法及び判定基準は(b)及び(c)による。
 - ③ 試験の結果、不合格となったあと施工アンカーは、切断等の措置を行い、(ア)から(ウ)までにより、新たに施工し、さらに、(b)及び(c)による引張試験を行う。
- (2) 異種金属で構成される金属製品の場合は、適切な方法により接触腐食を防止する。

14.1.4 養生その他

- (1) 金属製品は、必要に応じて、ポリエチレンフィルム等で養生を行い搬入する。
- (2) 取付けが終わった金物で、出隅等の損傷のおそれがある部分は、当て板等の適切な養生を行う。
- (3) 工事完成時には、養生材を取り除き清掃を行う。

2節 表面処理

14.2.1 アルミニウム及びアルミニウム合金の表面処理

(1) アルミニウム及びアルミニウム合金の表面処理は表 14.2.1 により、種別は特記による。

表 14.2.1 表面処理の種別

種別	表面処理	JIS規格		
		規格番号	規格名称	皮膜又は複合皮膜の種類
AB-1種	無着色陽極酸化皮膜	JIS H 8601	アルミニウム及びアルミニウム合金の陽極酸化皮膜	AA15
AB-2種	着色陽極酸化皮膜			
AC-1種	無着色陽極酸化皮膜			AA6
AC-2種	着色陽極酸化皮膜			
BA-1種	無着色陽極酸化塗装複合皮膜	JIS H 8602	アルミニウム及びアルミニウム合金の陽極酸化塗装複合皮膜	A2(過酷な環境の屋外)
BA-2種	着色陽極酸化塗装複合皮膜			
BB-1種	無着色陽極酸化塗装複合皮膜			B(一般的な環境の屋外)
BB-2種	着色陽極酸化塗装複合皮膜			
BC-1種	無着色陽極酸化塗装複合皮膜			C(屋内)
BC-2種	着色陽極酸化塗装複合皮膜			
C種	化成皮膜の上に塗装 ^(注)	JIS H 4001	アルミニウム及びアルミニウム合金の焼付け塗装板及び条	—

(注) 常温乾燥形の塗装の場合は、特記による。

(2) 陽極酸化皮膜の着色方法は、特記による。特記がなければ、二次電解着色とし、色合等は特記による。

(3) 種別が表 14.2.1 の AB-1 種、AB-2 種、AC-1 種又は AC-2 種の場合は、表面処理後に次の措置を講ずる。

(ア) アルカリ性材料と接する箇所は、耐アルカリ性の塗料を塗り付ける。

(イ) シーリング被着面は、水和封孔処理による表面生成物を取り除く。

14.2.2 鉄鋼の亜鉛めっき

(1) 鉄鋼の亜鉛めっきは表 14.2.2 により、種別は特記による。

表 14.2.2 亜鉛めっきの種別

種別	表面処理方法	板厚 (mm)	JIS規格			
			規格番号	規格名称	記号又は等級	クロメート 皮膜の記号
A種	(注)1 溶融亜鉛めっき	6以上	JIS H 8641	溶融亜鉛めっき	HDZT 77	—
B種		3.2以上			HDZT 63	—
C種		1.6以上			HDZT 49	—
D種	電気亜鉛めっき	—	JIS H 8610	電気亜鉛めっき	5級	CM2 C (注)2
E種		—			4級	
F種		—			3級	

(注) 1. 加工（成形）後、めっきを行うものに用いる。
 2. CM2 C は、JIS H 8625（電気亜鉛めっき及び電気カドミウムめっき上のクロメート皮膜）による。

(2) 溶融亜鉛めっき面の仕上りは、JIS H 8641（溶融亜鉛めっき）に準じ、表 14.2.3 による。
 なお、溶融亜鉛めっき面の欠陥部分の補修が必要な場合は、表 14.2.4 による。ただし、補修を行うことができる不めっき及び剥離はそれらの総面積が有効面の面積の 0.5%以下で、かつ、各々の不めっき及び剥離の面積は 10 cm²以下の場合とし、それを超える場合は再めっきを行う。

表 14.2.3 溶融亜鉛めっき面の仕上り

項目	仕上り
外観	使用上支障のある不めっき及び剥離がないこと。
たれ	使用上支障のある接合部のたれ、かん合部のたれ及び鋭利なたれがないこと。
かすびき	使用上の支障のあるかすびきがないこと。

表 14.2.4 溶融亜鉛めっき面の欠陥部分の補修

欠陥	補修方法
不めっき及び剥離	ワイヤブラシで入念に素地調整を行った後、高濃度亜鉛末塗料又は亜鉛溶射により補修を行う。
たれ	やすり等を用いて除去する。
かすびき	やすり等により平滑に仕上げる。

3節 溶接、ろう付けその他

14.3.1 施工一般

(1) ステンレス、アルミニウム及びアルミニウム合金の溶接は、原則として、工場溶接とする。
 (2) 溶接、ろう付けに当たり、治具を用いて確実にを行う。

14.3.2 鉄鋼の溶接

鉄鋼の溶接は、7章「鉄骨工事」に準ずる。

14.3.3 アルミニウム及びアルミニウム合金の溶接並びにろう付け

(1) 溶接

(ア) 溶接棒は、JIS Z 3232（アルミニウム及びアルミニウム合金の溶加棒及び溶接ワイヤ）に

よる。

- (イ) 溶接技能者は、当該作業等に相応した技量、経験及び知識を有する者とする。
- (ウ) 溶接作業は、JIS Z 3604（アルミニウムのイナートガスアーク溶接作業標準）による。

(2) ろう付け

- (ア) ろう材は、JIS Z 3263（アルミニウム合金ろう及びブレージングシート）による。
- (イ) ろう付けを行う技能者は、当該作業等に相応した技量、経験及び知識を有する者とする。

14.3.4 ステンレスの溶接及びろう付け

- (1) 溶接材料は、母材及び溶接方法に適したものとする。
- (2) ろう材は、JIS Z 3261（銀ろう）又は JIS Z 3282（はんだ—化学成分及び形状）による。
- (3) ステンレスの溶接及びろう付け（はんだ付けを含む。）を行う技能者は、当該作業等に相応した技量、経験及び知識を有する者とする。

4節 軽量鉄骨天井下地

14.4.1 一般事項

この節は、屋内及び屋外の軽量鉄骨天井下地に適用する。ただし、次の天井を除く。

- (ア) 「特定天井及び特定天井の構造耐力上安全な構造方法を定める件」（平成25年8月5日 国土交通省告示第771号）に定める特定天井
- (イ) 天井面構成部材等の単位面積当たりの質量が 20kg/m² を超える天井
- (ウ) 傾斜、段差、曲面等の水平でない天井
- (エ) システム天井

14.4.2 材料

- (1) 天井下地材は、JIS A 6517（建築用鋼製下地材（壁・天井））による。
- (2) 野縁等は表 14.4.1 により、種類は**特記**による。**特記**がなければ、屋内は 19 形、屋外は 25 形とする。

表 14.4.1 野縁等

種類 部材	19 形 (mm)	25 形 (mm)
シングル野縁	25×19×0.5	25×25×0.5
ダブル野縁	50×19×0.5	50×25×0.5
野縁受け	38×12×1.2	38×12×1.6
ハンガ	厚さ 2.0 以上	
クリップ	板厚 0.6 以上	板厚 0.8 以上
つりボルト	転造ねじ、ねじ外径 9.0（有効径 8.1 以上）	
ナット	高さ 8.0	

(注) 野縁はスリット付きを除く。

- (3) 補強に用いる部材等は、防錆処理されたものとする。
- (4) インサートは、鋼製とし、防錆処理されたものとする。

14.4.3 形式及び寸法

- (1) 野縁受け、つりボルト及びインサートの間隔は 900mm 程度とし、周辺部は端から 150mm 以内とする。ただし、屋外の場合は、**特記**による。

(2) 野縁の間隔は、表 14.4.2 による。ただし、屋外の場合は、**特記**による。

表 14.4.2 野縁の間隔

天井仕上げの種類	野縁の間隔 (mm)	ダブル野縁の間隔 (mm)
下地張りのある場合	360 程度	1,800 程度
仕上材料となるボードの直張り、壁紙又は塗装の下地となるボードの直張り	300 程度	900 程度
ボードの一辺の長さが 450mm 程度以下の場合の直張り	225 程度以下	450 程度以下
金属成形板張りの場合	360 程度	—

14.4.4 工法

- (1) インサートは、型枠組立時に配置する。
- (2) つりボルトの躯体への取付けは、コンクリート等の場合、埋込みインサートに十分ねじ込み、固定する。鉄骨の場合、溶接等の適切な工法を用いて取り付ける。
 なお、ダクト等のため、躯体に直接つりボルトが取り付けられない場合は、アングル等の鋼材を別に設けて、つりボルトを取り付ける。
- (3) 野縁の吊下げは、つりボルト下部のハンガに野縁受けを取り付け、これに野縁をクリップで留め付ける。
 なお、クリップのつめの向きを、交互にして留め付ける。また、クリップの野縁受けへの留付けは、つめが溝側に位置する場合、野縁受けの溝内に確実に折り曲げる。
- (4) 下地張りがなく野縁が壁等に突き付く場合で、天井目地を設ける場合は、厚さ 0.5mm 以上のコ形又は L 形の亜鉛めっき鋼板を、野縁端部の小口に差し込むか、又は、添え付けて留め付け、天井目地の目地底とする。また、下地張りがなく野縁が壁に平行する場合は、端部の野縁をダブル野縁とする。
- (5) 開口部の補強は、次による。
 - (7) 照明器具、ダクト吹出し口、天井点検口等の開口のために、野縁又は野縁受けを切断する場合は、同材で補強する。また、ダクト等によってつりボルトの間隔が 900mm を超える場合は補強を行うこととし、補強方法は**特記**による。
 - (4) 天井点検口等の開口部は、取付け用の補強材を設ける。
- (6) 野縁は、野縁受けから 150mm 以上はね出してはならない。
- (7) 下がり壁、間仕切壁等を境として、天井に段違いがある場合は、野縁受けと同材又は L-30×30×3(mm) 程度の部材で、間隔 2.7m 程度に斜め補強を行う。
- (8) 天井のふところが 1.5m 以上の場合は、原則として、施工用補強部材等を用いて、次により、つりボルトの補強を行う。ただし、(10)又は(11)により補強を行う場合は、必要に応じて、省略することができる。
 なお、天井のふところが 3m を超える場合は、**特記**による。
 - (7) 水平補強は、縦横方向に間隔 1.8m 程度で配置する。
 - (4) 斜め補強は、相対する斜め材を 1 組とし、縦横方向に間隔 3.6m 程度で配置する。
- (9) 溶接した箇所は、表 18.3.2 [亜鉛めっき鋼面の錆止め塗料の種別] の A 種の錆止め塗料を塗り付ける。
- (10) 天井下地材における耐震性を考慮した補強は、**特記**による。
- (11) 屋外の軒、ピロティ等の天井における耐風圧性を考慮した補強は、**特記**による。

5節 軽量鉄骨壁下地

14.5.1 一般事項

この節は、屋内の間仕切壁等の軽量鉄骨壁下地に適用する。

14.5.2 材料

- (1) 壁下地材は、JIS A 6517（建築用鋼製下地材（壁・天井））による。
- (2) 開口部補強材及び補強材取付け用金物は、防錆処理されたものとする。
- (3) 組立及び取付け用打込みピン、小ねじ、ボルト等は、亜鉛めっき処理されたものとする。

14.5.3 形式及び寸法

- (1) スタッド、ランナ等は表 14.5.1 により、種類は特記による。特記がなければ、スタッドの高さによる区分に応じた種類とする。

表 14.5.1 スタッド、ランナ等

部材等 種類	スタッド (mm)	ランナ (mm)	振れ止め (mm)	出入口及びこれに準ず る開口部の補強材 (mm)	補強材取付け 用金物 (mm)	スタッドの高さに よる区分
50 形	50×45×0.8	52×40×0.8	19×10×1.2	—	—	高さ 2.7m以下
65 形	65×45×0.8	67×40×0.8	25×10×1.2	□-60×30×10×2.3	L-30×30×3	高さ 4.0m以下
90 形	90×45×0.8	92×40×0.8		□-75×45×15×2.3	L-50×50×4	高さ 4.0mを超え 4.5m以下
100 形	100×45×0.8	102×40×0.8		2□-75×45×15×2.3		高さ 4.5mを超え 5.0m以下

- (注) 1. ダクト類の開口部の補強材は、それぞれ使用した種類のスタッド又はランナとする。
 2. スタッドの高さに高低がある場合は、高い方を適用する。
 3. 50 形は、ボード片面張りの場合に適用する。
 4. スタッドの高さが 5.0mを超える場合は、特記による。

- (2) スタッドの間隔は、下地張りのある場合、450mm 程度とする。また、仕上材料となるボード又は壁紙若しくは塗装下地となるボードを直張りする場合、300mm 程度とする。

14.5.4 工法

- (1) ランナは、端部を押さえ、間隔 900mm 程度に打込みピン等で、床、梁下、スラブ下等に固定する。ただし、鉄骨、軽量鉄骨天井下地等に取り付ける場合は、タッピンねじの類又は溶接で固定する。
- (2) スタッドの上下は、ランナに差し込む。
- (3) 振れ止めは、床面ランナ下端から約 1.2m ごとに設ける。ただし、上部ランナ上端から 400mm 以内に振れ止めが位置する場合は、その振れ止めを省略することができる。
- (4) スペーサは、各スタッドの端部を押さえ、間隔 600mm 程度に留め付ける。
- (5) 出入口及びこれに準ずる開口部の補強は、特記による。特記がなければ、次による。
 - (ア) 縦枠の補強材は、上は梁下、スラブ下の類に達するものとし、上下とも、あと施工アンカー等で固定した取付け用金物に溶接又はボルトの類で取り付ける。
 なお、65 形で補強材が 4.0m を超える場合は、2 本抱き合わせて、端部を押さえ、間隔 600mm 程度に溶接等で組み立てたものを用いる。
 - (イ) 上枠等の補強材は、縦枠の補強材に取付け用金物を用いて、溶接又は小ねじの類で取り付ける。
 - (ウ) 開口部のために切断されたスタッドは、上下枠の補強材にランナを固定し、これに取り付ける。

- (6) ダクト類の開口部の補強は、次による。
 なお、開口部の補強にあたり、取付け強度を必要とする場合は、監督職員との協議による。
- (7) 開口部の上下の補強材は、スタッドに取付け用金物を用いて、溶接又は小ねじの類で取り付ける。
- (イ) 縦の補強材は、開口部の上下の補強材に取付け用金物を用いて、溶接又は小ねじの類で取り付ける。
- (ウ) 開口部のために切断されたスタッドは、開口部の上下の補強材にランナを固定し、これに取り付ける。
- (7) スタッドがコンクリート壁等に添え付く場合は、スペーサで振れ止め上部を押さえ、必要に応じて、振れ止め上部のスタッドは、打込みピン等で固定する。
- (8) そで壁の端部は、(5) (7)により、スタッドに縦枠の補強材と同材を添えて補強する。
- (9) 溶接した箇所は、表 18.3.2 [亜鉛めっき鋼面の錆止め塗料の種別] のA種の錆止め塗料を塗り付ける。

6節 金属成形板張り

14.6.1 一般事項

この節は、建築物の天井の金属成形板張りに適用する。

14.6.2 材料

- (1) 金属成形板の種別及び表面処理は、**特記**による。
- (2) 取付けに用いる小ねじの類は、使用材料に適したものとする。

14.6.3 工法

- (1) 取付け用下地は、**特記**による。**特記**がなければ、4節による。
- (2) 取付けに先立ち、割付けを行う。
- (3) 切断した場合に付着した切り粉等は、直ちに除去する。
- (4) 取付けは、下地ごとに隠し小ねじ留めとする。
- (5) 長尺のものの温度変化に対する伸縮調整継手は、**特記**による。

7節 アルミニウム製笠木

14.7.1 一般事項

この節は、建築物の屋上パラペット等に使用するオープン形式のアルミニウム製笠木に適用する。

14.7.2 材料

(1) アルミニウム製笠木の主な構成部材による種類は表 14.7.1 により、部材の種類は**特記**による。

表 14.7.1 部材の種類

種類 部材	250 形		300 形		350 形		材質その他
	製品幅 (mm)	最 小 呼 称 肉 厚 (mm)	製品幅 (mm)	最 小 呼 称 肉 厚 (mm)	製品幅 (mm)	最 小 呼 称 肉 厚 (mm)	
笠木本体	250	1.6	300	1.8	350	2.0	押出形材は、JIS H 4100（アルミニウム及びアルミニウム合金の押出形材）に基づく A6063S（普通級）とする。
付属部品	固 定 金 具 ジョイント金具						笠木本体の製造所の仕様による。

(2) コーナー部、突当り部等の役物は、笠木本体の製造所の仕様による。

(3) 表面処理は、次による。

(ア) 笠木本体の材料の表面処理は表 14.2.1 により、種別は**特記**による。

(イ) 付属部品の表面処理は、笠木本体の製造所の仕様による。

14.7.3 工法

(1) 笠木の固定金具は、次による。

(ア) 建築基準法に基づく風圧力に対応した工法は、**特記**による。

(イ) 固定金具の固定は、あと施工アンカーとし、(ア)に基づき、堅固に取り付ける。

(ウ) コンクリート下地モルタル塗りの上に取り付ける場合は、コンクリート部分へのアンカー長さを確保する。

(2) 笠木本体と固定金具との取付けは、はめあい方式によるはめあい、ボルトねじ締付け金具等による。

(3) 笠木と笠木との継手部（ジョイント部）は、ジョイント金具のはめあい方式により取付けを行う。

(4) コーナー部は、留め加工とし、溶接又は裏板補強を行ったうえで、止水処理を施した部材を用いる。

(5) (1)から(4)まで以外の工法は、笠木本体の製造所の仕様による。

15章 左官工事

1節 共通事項

15.1.1 一般事項

この章は、建築物の内外部等に施工するモルタル塗り、床コンクリート直均し仕上げ、セルフレベリング材塗り、仕上塗材仕上げ、マスチック塗材塗り、せっこうプラスター塗り、ドロマイトプラスター塗り、しっくい塗り、こまい壁塗り及びロックウール吹付けを行う工事に適用する。また、1章 [各章共通事項] と併せて適用する。

15.1.2 基本要品質

- (1) 左官工事に用いる材料は、所定のものであること。
- (2) 左官工事の仕上り面は、所定の塗厚を有し、所要の状態であること。
- (3) 塗り付けた材料には、有害な浮きがないこと。

15.1.3 見本

施工に先立ち、見本帳又は見本塗板を監督職員に提出する。

15.1.4 施工一般

- (1) 近接する他の部材、その他の仕上げ面を汚損しないように、適切な養生を行う。
- (2) 塗り面の汚れ及び急激な乾燥を防止するために、シート掛け、水湿し等を行う。
- (3) 気温が5℃以下の場合は、施工を行わない。ただし、やむを得ず、施工する場合は、板覆い、シート掛け等を行うほか、ヒーター等で採暖する。

15.1.5 ひび割れ防止

- (1) コンクリート打継ぎ部、開口部回り、せっこうラスボード類の継目等のひび割れのおそれのある箇所には、モルタル塗りの場合、メタルラス張り等を行う。また、せっこうプラスター塗りの場合、しゅろ毛、パーム、ガラス繊維ネット等を伏せ込む。
- (2) 下地が異なる取合い部分及び躯体のひび割れ誘発目地部分には、目地、見切り縁等を設ける。

15.1.6 その他仕上げ等

コンクリートの打放し仕上げ及びコンクリートの仕上げの平たんさの種別は、6.2.5 [構造体コンクリートの仕上り] (2)による。

2節 下地

15.2.1 一般事項

この節は、4節 [床コンクリート直均し仕上げ]、5節 [セルフレベリング材塗り] 及び12節 [ロックウール吹付け] を除く左官工事に適応する下地並びに下地工法について適用する。

15.2.2 施工一般

下地は、左官塗りの種類に化学的に適合した材質とし、錆による汚損、化学反応、吸水等による塗り層のぜい弱化等が生じないこと。

15.2.3 コンクリート系下地

(1) 適用範囲

コンクリート及びコンクリートブロックの下地に適用する。

(2) 施工一般

- (ア) コンクリート下地の型枠は、完全に取り外された状態であり、せき板の残材、過度のはく離剤の付着等の接着上有害な残存物のない状態とする。
- (イ) コンクリート下地は、ひび割れ、欠け、豆板、過度の凹凸等がないか、又は、適切に補修されている状態とする。
- (ウ) コンクリート下地の表面は、はく離防止のための目荒し、ぜい弱層の除去、清掃等が行わ

れている状態とする。

- (エ) コンクリートブロック下地の目地形状は、左官塗りの種類及び塗厚に対して適合したものとする。

15.2.4 ラス系下地

(1) 適用範囲

木下地の内外壁を対象としたラス系下地に適用する。

(2) 施工一般

- (ア) ラス系下地の種類は、通気構法（「公共建築木造工事標準仕様書」10.8.2〔外壁通気構法下地〕）の場合は二層下地又は単層下地、直張り工法の場合はラスモルタル下地又はラスシートモルタル下地とし、適用は**特記**による。ただし、外張断熱工法で断熱材の外側に胴縁を施工する形式の通気構法を行う場合は、**特記**による。

- (イ) ラス下地板、下地用合板、面材等の下地の仕様は、「公共建築木造工事標準仕様書」10章8節〔外壁回り〕による。

- (ウ) ラス系下地は、建築基準法に基づく耐力壁、防火構造、準耐火構造等の指定がある場合は、国土交通大臣が定めた構造方法又は国土交通大臣の認定を受けたものとする。

(3) 材料

- (ア) ラス及び補強用平ラスは JIS A 5505（メタルラス）に基づき、材料記号、種類及び単位面積当たりの質量は**特記**による。**特記**がなければ、材料記号はKとし、二層下地通気構法の場合は波形ラス（W700）、こぶラス（K800）又は力骨付きラス（BP700）とし、単層下地通気構法の場合はリブラスC（RC800）に裏打ち材と一体化したラスとする。

なお、補強用平ラス（F450）の材料記号は、使用するラスと同種とする。

- (イ) ラスシートは JIS A 5524（ラスシート（角波亜鉛鉄板ラス））に基づき、ラス目による区分はM、山高、山ピッチ、質量及び溶接ピッチによる区分は**特記**による。**特記**がなければ、建築基準法に基づく耐力壁はLS4とする。

- (ウ) ステープルは JIS A 5556（工業用ステープル）に基づき、ラス留め用のステンレス製とし、形状及び寸法は**特記**による。**特記**がなければ、リブラスC（RC800）の場合はL925TS以上、波形ラス（W700）の場合はL1019JS以上とする。

- (エ) 防水紙は、「公共建築木造工事標準仕様書」11.4.2〔材料〕(3)による改質アスファルトフェルトとする。

- (オ) 透湿防水シートは、「公共建築木造工事標準仕様書」11.4.2〔材料〕(1)による。

(4) 施工

- (ア) 二層下地通気構法の場合は、次による。

二層下地通気構法の通気用縦胴縁に、ラス下地板又は下地用合板（「公共建築木造工事標準仕様書」10.8.1〔外壁下地材料〕(2)の(ア)及び(イ)）を施工し、透湿防水シート、防水紙及びラスを留め付ける場合は、次による。

- ① 透湿防水シートの施工は、「公共建築木造工事標準仕様書」11.4.3〔施工〕による。

- ② 防水紙の施工は、次による。

㊦ 防水紙は、改質アスファルトフェルトとし、横張りとする。

㊧ 下から順次張り回し、継目を縦横とも90mm以上重ねる。

㊨ ステープルで継目は300mm程度、継目部分以外は要所に留め付け、しわ、たるみがないようにする。

- ③ ラスの施工は、次による。

㊩ ステープルの留付け間隔は、縦横とも100mm以内とし、ふくれ、浮き上がらないように留め付ける。

- ① ラスの重ねは50mm以上とし、開口部のコーナー部には継目を設けない。
 - ② 開口部の隅角部には、補強用平ラス100×200mm程度を斜め方向に下張りしたラスの上から張り重ね、ステーブルで留め付ける。
 - ③ 出隅及び入隅部は、ラスを突き付け、幅200mm程度の補強用ラスを90度に曲げて、下張りした波形ラスの上から、ステーブルでふくれ、浮き上がらないように留め付ける。
 - ④ 換気口部の措置は、**特記**による。**特記**がなければ、「公共建築木造工事標準仕様書」11.4.3〔施工〕(2)(ク)により、措置を講ずる。
- (イ) 単層下地通気構法の場合は、次による。
- (a) 単層下地通気構法の通気用の縦胴縁に、裏打ち材と一体化したリブラスを留め付ける。
なお、ラスを留め付ける通気胴縁は、見付け面を同じ高さとする。
 - (b) ラスの施工は、次による。
 - ① 透湿防水シートの施工は、「公共建築木造工事標準仕様書」11.4.3〔施工〕による。
 - ② 土台部から壁面ごとに、ラスの水平を確認したうえで、建築物の下から留め付け上げ、横方向へ千鳥に留め付ける。横方向の接合は通気胴縁上で行い、30mm以上60mm以内に重ね、縦方向の接合は端部リブ山を重ね、開口部の隅角部では継目を設けない。通気胴縁とリブの交点を全てステーブルで留め付ける
なお、ステーブルの打込み過ぎや4枚以上のラスジョイントは行わない。
 - ③ 出隅及び入隅部は突合せとし、補強用平ラス幅200mm程度を幅方向中央部から90度に曲げて、下張りしたラスの上から、ステーブルで留め付ける。
 - ④ 小さな開口部は、1枚のラスで納まるように配置する。大きな開口部は、隅角部でL型にラスを切断して留め付ける。
 - ⑤ 換気口部の措置は、(4)(ア)③④による。
- (ウ) 直張りラスモルタル下地の場合は、次による。
- ラス下地板又は下地用合板に防水紙を留め付け、その上から通気層を設けなくて、ラス、モルタル等を直接施工する。
- (a) 防水紙の施工は、(4)(ア)②による。
 - (b) ラスの施工は、(4)(ア)③による。
- (エ) 直張り工法のラスシートモルタル下地の場合は、次による。
- (a) ラス下地板又は下地用合板に防水紙を留め付け、その上から通気層を設けなくて、ラスシート、モルタル等を直接施工する。
 - (b) 防水紙の施工は、(4)(ア)②による。
 - (c) ラスシートの施工は、次による。ただし、建築基準法に基づく耐力壁として使用する場合は、**特記**による。
 - ① ラスシートの張り方は縦張りとし、斜め張りは行わない。
 - ② ラスシートの横方向の重ねは角波1山重ね、縦方向の接合は30mm以上60mm以内で、角波鉄板をラスのメッシュごとに、必ず座金で固定するように留め付ける。
 - ③ 留付けの間隔は、ラスシートLS1を使用する場合、座金付きN38くぎを間隔200mm以内に平打ちする。LS2以上を使用する場合、座金付きCN50くぎを使用して、外周部は100mm間隔以内、中間部は150mm以内に平打ちする。
なお、下地（胴縁）の間隔は、455mm程度以内とする。
 - ④ 開口隅部は、継ぎ目を設けない。ラスの上から、ステーブルでふくれ、浮き上がらないように留め付ける。

15.2.5 せっこうボードその他のボード下地

(1) 適用範囲

せっこうボード、せっこうラスボード及び木質系セメント板で施工する場合の下地に適用する。

(2) 材料

(ア) せっこうボード及びせっこうラスボードは JIS A 6901（せっこうボード製品）に基づき、種類及び厚さは**特記**による。

(イ) 木質系セメント板は JIS A 5404（木質系セメント板）に基づき、種類及び厚さは**特記**による。ただし、木毛セメント板は、厚さ 15mm 以上のものとする。

(ウ) せっこうボード類を留め付ける小ねじ等は、19.7.2[材料](3)による。

15.2.6 こまい下地

(1) 適用範囲

木下地の内外壁に、壁土塗りを行う場合の下地に適用する。また、建築基準法に基づく耐力壁の指定がある場合は、**特記**による。

(2) 材料

(ア) こまい下地に用いる竹は、割れ、かび、虫害、腐朽のない真竹の割竹とする。間渡し竹の幅は 24～30mm、こまい竹の幅は 12～20mm とし、肉厚は間渡し竹・こまい竹とも 6～9mm とする。

(イ) 掻き縄は、しゅろ、あさ、わら等の材質で、径 3～6mm とする。

(ウ) 釘等は、12.2.2[接合具等](1)(ア)による。

(3) 工法

(ア) 間渡し竹の間隔は縦・横とも中間部では 300mm 程度とし、柱、横架材及びぬきの際に配置する間渡し竹は 1 又は 2 本のこまい竹が設置できる位置とする。

(イ) 横間渡し竹は、柱の側面に深さ 21mm 程度の穴を彫り、両端の掛り代が 15mm 程度ずつとなる長さに切断し、両端の隙間がほぼ等しくなる位置に設置する。

なお、差し込み穴の断面寸法は、短辺方向では間渡し竹が接触しない程度とし、長辺方向では間渡し竹の幅よりも 5mm 程度以上大きくする。

(ウ) 縦間渡し竹は、下部横架材の上面に深さ 21mm 程度、上部横架材の下面に深さ 24～30mm 程度の穴を彫り、両端の掛り代が 15mm 程度となるよう、若干、上側に寄せた位置とし、横ぬきとの交差部にくぎを打って固定する。差し込み穴の断面寸法は、(イ)による。

(エ) こまい竹の長さは、横竹では左右の柱の内法寸法、縦竹では上下の横架材の内法寸法よりも、それぞれ 30mm 程度短く切断する。こまい竹の本数は、横竹・縦竹とも、こまい竹相互及びこまい竹と軸組の間に 30mm 程度の隙間を設け、均等に配置する。

(オ) 横こまい竹は、両端のクリアランスがほぼ等しくなるよう、掻き縄にて縦間渡し竹に緩みなく掻き付ける。

(カ) 縦こまい竹は、下端のクリアランスが上端のそれよりも大きくなるよう、やや上方にずらした位置に、掻き縄にて横間渡し竹に緩みなく掻き付ける。

15.2.7 木ずり下地

(1) 適用範囲

木下地の内外壁に、せっこうプラスター塗り、ドロマイトプラスター塗り及びしっくい塗りを行う場合の下地に適用する。

(2) 材料

- (ア) 木ずり用小幅板の樹種は、**特記**による。**特記**がなければ、杉とし、心去り材とする。
- (イ) 木ずり用小幅板は、厚さ7mm、幅40mmとし、乾燥したものとする。
- (ウ) 釘等は、12.2.2〔接合具等〕(1)(ア)による。

(3) 工法

- (ア) 木ずり用小幅板を柱、間柱、野縁又は受木に、直角に配置し、幅方向に釘を2本ずつ打つ。
- (イ) 木ずりが50mm以上持出しになる場合は、あらかじめ受木を留め付ける。
- (ウ) 壁は7mm、天井は9mm内外の目透しとし、継手は受材心で6mm内外の目透しを設け、木ずり6枚以下ごとに乱継ぎとする。
- (エ) 窓、出入口等の開口部、隅、角等の周囲240mm以内には、木ずりの継手を設けない。

3節 モルタル塗り

15.3.1 一般事項

この節は、コンクリート下地、コンクリートブロック下地等の面に施すセメント、細骨材等を主材料としたモルタル塗りに適用する。

15.3.2 材料

(1) モルタルは現場調合材料又は既調合材料とし、適用は**特記**による。

(ア) 現場調合材料

- (a) セメントは、6.3.1〔コンクリートの材料〕(1)による。
- (b) 白セメントは、JIS R 5210（ポルトランドセメント）に準ずる。
- (c) 細骨材

① 砂は、良質で塩分、泥土、じんかい及び有機物を有害量含まないものとする。粒度は、表15.3.1により、細粗粒が適切に混合したものとする。

表 15.3.1 砂の粒度

粒度（質量百分率）	適用箇所等
5mmふるい通過分 100% 0.15mmふるい通過分 10%以下	下塗り、むら直し、中塗り、ラス付け用、床モルタル用
2.5mmふるい通過分 100% 0.15mmふるい通過分 10%以下	上塗り、せっこうプラスター用

② 色砂の粒度は、表15.3.1に準ずる。

③ 内壁下塗り用軽量モルタルの細骨材は、セメント混和用軽量発泡骨材とし、建築基準法に基づく不燃材料の指定又は認定を受けたものとする。

(イ) 既調合材料は、JIS A 6916（建築用下地調整塗材）による。

(2) 水は、上水道水又は6.3.1(3)による。

(3) 混和材料は、次により、モルタルの性能に著しい悪影響を与えないものとする。

(ア) 混和材は、左官用消石灰、ドロマイトプラスター等とする。また、色モルタルの場合は、色彩に影響を与えるものは避ける。

(イ) 保水剤は、メチルセルロース等の水溶性樹脂とし、実績等の資料を監督職員に提出する。

(ウ) 建具回り等の充填モルタルに使用する防水剤及び凍結防止剤は、実績等の資料を監督職員に提出する。

(エ) 内壁下塗り用軽量モルタルに使用する混和材は、骨材の製造所の仕様による。

(オ) 顔料は、耐アルカリ性の無機質で、直射日光等に対しても変色が少なく、金属を錆びさせ

ないものとする。

(4) 吸水調整材の品質は、表 15.3.2 による。

表 15.3.2 吸水調整材の品質

項目	品質	試験方法
外観	粗粒子、異物、凝固物等がないこと。	日本建築仕上学会規格 M-101（セメントモルタル塗り用吸水調整材の品質基準）による。
全固形分	表示値±1.0%以内	
吸水性	30分間で1g以下	
標準状態	著しいひび割れ及びはく離がなく、 接着強度が1.0N/mm ² 以上で、 界面破断が50%以下であること。	
熱冷繰返し抵抗性		
凍結融解抵抗性		
熱アルカリ溶液抵抗性		

(5) 下地調整塗材は、JIS A 6916（建築用下地調整塗材）による。

(6) 既製目地材の適用及び形状は、**特記**による。

15.3.3 調合及び塗厚

- (1) モルタルの調合及び塗厚は、表 15.3.3 による。
 なお、防水下地の床及び立上りの塗厚は、15mm 以上とする。

表 15.3.3 調合（容積比）及び塗厚の標準

下地	施工箇所		下塗り ラス付け (注)3(注)4		むら直し 中塗り		上塗り			塗厚 (mm)
			セメント	砂	セメント	砂	セメント	砂	混和材	
コンクリート、 コンクリート ブロック、 れんが	床	仕上げ	—	—	—	—	1	2.5	—	30
		張物下地	—	—	—	—	1	4	—	
	内 壁		1	2.5	1	3	1	3	適量	20
		(注)1								
外壁その他 (天井の類を除く)		1	2.5	1	3	1	3	—	25 以下	
ラスシート、 メタルラス	内 壁		1	3	1	3	1	3	適量	15
		(注)1								
	外 壁		1	2.5	1	3	1	3.5	—	20
	軒 裏									12 ^{(注)2}
コンクリート、 コンクリート ブロック	建具枠回り充 填、ガラスブ ロックの金属 枠回り充填		セメント1：砂3 外部に面する部分は、防水剤及び必要に応じて凍結防止剤入りとする。ただし、塩化物を主成分とする防水剤又は凍結防止剤は用いない。 なお、モルタルに用いる砂の塩分含有量は、NaCl 換算で、0.04%（質量比）以下とする。							

- (注) 1. 内壁下塗り用軽量モルタルを使用する場合は、細骨材を砂に代えてセメント混和用軽量発泡骨材とし、塗厚を5mm以内とすることができる。
 2. 耐防火上の指定がある場合は、20mm以上とする。
 3. ラス付けの場合は、必要に応じて、すさを混入することができる。
 4. ラス付けは、ラスの厚さより1mm程度厚くする。
 5. ビニル床シート、ビニル床タイル等の場合は、床モルタルの塗厚には、張物材の厚さを含む。ただし、セラミックタイル張りの場合は、15.3.5(4)(ア)による。

- (2) 1回の塗厚は、7mm以下とする。ただし、床の場合を除く。
 (3) 仕上げ厚又は全塗厚（タイル張りには、張付けモルタルを含む。）は、25mm以下とする。ただし、床の場合を除く。
 (4) 内壁下塗り用軽量モルタルのセメント量、細骨材量、混和材混入量等の調合は、細骨材の製造所の仕様による。
 (5) 混和材料の使用量は、モルタルの強度等に著しい悪影響を与えない程度とする。
 (6) モルタルの練混ぜは、原則として、機械練りとする。
 (7) 1回の練混ぜ量は、60分以内に使い切れる量とする。

15.3.4 下地処理

- (1) コンクリート、コンクリートブロック等の壁、床等で、ひずみ、不陸等の著しい箇所は、目荒し、水洗い等のうえ、モルタル又は下地調整塗材で補修し、14日以上放置する。ただし、気象条件等により、モルタルの接着が確保できる場合には、放置期間を短縮することができる。
 なお、壁面の場合で、15.3.3(3)の規定を満足しない場合は、補修塗り部分等に対して、ステンレス製アンカーピンを縦横200mm程度の間隔でコンクリート躯体に打ち込み、ステンレス鋼ラス等を張る。

- (2) コンクリート、コンクリートブロック壁面は、デッキブラシ等で水洗いを行い、モルタルの接着を妨げるものを除く。ただし、屋内の場合で工程等により、水洗いが困難な場合は、デッキブラシ等による清掃とすることができる。
- (3) コンクリート床面は、コンクリート硬化後、可能な限り早い時期に塗付けを行う。
なお、コンクリート打込み後、長時間放置したものは、水洗いを行う。
- (4) 目荒し工法は、次による。
 - (ア) コンクリート壁面に高圧水洗処理で目荒しを行う場合は、水圧及び目荒し時間を適切に設定し、モルタルの接着に適した粗面に仕上げる。
 - (イ) 高圧水洗処理に先立ち試験施工を行い、目荒しの状態について監督職員の承諾を受ける。

15.3.5 工法

- (1) 壁塗りは、次による。
 - (ア) 下塗りは、次による。
 - (a) 15.3.4(2)の下地処理後、下地の乾燥具合を見計らい、吸水調整材を吸水調整材の製造所の仕様により、全面に塗る。
 - (b) 塗付けは、吸水調整材の乾燥後、塗残しのないよう全面に行う。
 - (c) 下塗り面は、内壁下塗り用軽量モルタルの場合を除き、金ぐし類で荒らし目をつける。
 - (d) 下塗り後、モルタル表面のドライアウトを防止するために、水湿しを行う。
 - (e) 下塗りは、14日以上放置して、ひび割れ等を十分発生させてから、次の塗付けを行う。
ただし、気象条件等により、モルタルの接着が確保できる場合には、放置期間を短縮することができる。
 - (イ) むら直しは、次による。
 - (a) むらが著しい場合に行う。
 - (b) むら直しが部分的な場合は、下塗りに引き続いて行い、(ア)の(c)から(e)までによる。
 - (c) むら直し部分が比較的大きい場合は、(ア)(e)の後、吸水調整材を吸水調整材の製造所の仕様により全面に塗り付けたうえで、塗り付ける。塗り付け後、荒らし目をつけ、7日以上放置する。ただし、気象条件等によりモルタルの接着が確保できる場合には、放置期間を短縮することができる。
 - (ウ) 中塗りは、次による。
 - (a) 下塗り又はむら直しの状態を見計らい、吸水調整材を吸水調整材の製造所の仕様により全面に塗り付ける。ただし、(イ)(c)による場合を除く。
 - (b) 中塗りは、出隅、入隅、ちり回り等は、定規塗りを行い、定規通しよく平らに塗り付ける。
 - (エ) 上塗りは、次による。
 - (a) 中塗りの状態を見計らい、吸水調整材を吸水調整材の製造所の仕様により全面に塗り付ける。
 - (b) 上塗りは、下付けを行い、水引具合を見て上付けを施し、面、角、ちり回り等に注意し、次により、こてむらなく平らになるように仕上げる。
 - ① 金ごて仕上げは、金ごてで塗り付け、定木ずりして木ごてで均した後、金ごてで押さえ上げて仕上げる。
 - ② 木ごて仕上げは、金ごてで塗り付け、定木ずりして木ごてで仕上げる。
 - ③ はけ引き仕上げは、木ごてで均した後、金ごてで軽く押さえ、はけではけ目正しく、又は粗面に仕上げる。その際、はけに水を多量に含ませないようにする。

(ウ) 仕上げの種類は、次による。

仕上げの種類は、施工箇所に応じて、表 15.3.4 を標準とする。

表 15.3.4 仕上げの種類

種類	施工箇所
金ごて	塗装下地、壁紙張り下地、防水下地、壁タイル接着剤張り下地
木ごて	セメントモルタル張りタイル下地
はけ引き	—

(注) 仕上塗材下地の場合は、15.6.4(3)による。

(カ) 目地は、あらかじめ目地棒で通りよく仕切り、仕上げ後、目地棒を外し、目地塗りをする。
なお、既製目地材は、あらかじめ所定の位置に通りよく取り付け、壁塗りをを行う。

(2) 床塗りは、次による。

(ア) 15.3.4(1)の下地処理後、吸水調整材の製造所の仕様により、吸水調整材を全面に塗り、乾燥具合を見計らってモルタルの塗付けを行う。

(イ) 塗付けは、水引き具合を見計らい、定規通しよく、勾配に注意し、金ごてで平滑に塗り均し仕上げる。

(ウ) 床の目地の目地割り及び種類は、**特記**による。**特記**がなければ、目地割 2 m²程度、最大目地間隔を 3 m程度とし、目地の種類を押し目地とする。

(3) ラス下地モルタル塗りは、次による。

(ア) 下塗り（ラス付け）は、次による。

(a) 下塗り面は、モルタルをラス厚より 1 mm 程度厚くし、モルタルがラスを十分被覆するようにし、ラスが変形しない程度にこて圧を調整しながら塗り付ける。

(b) 下塗り面は、全面に金ぐしの類で荒らし目をつける。

(c) 下塗り後、モルタル表面のドライアウトを防止するために水湿しを行う。

(d) 下塗り及びラス付けは、14 日以上放置して、ひび割れ等を十分発生させた後、次の塗付けにかかる。ただし、気象条件等により、モルタルの接着が確保できる場合には、放置期間を短縮することができる。

(イ) むら直しは、次による。

(a) 塗厚が厚い場合又はむらが著しい場合は、むら直しを行う。

(b) むら直しは、下塗りに引き続いて行い、むら直し後、(ア)の(b)から(d)までを行う。

(ウ) 中塗りは、(1)(ウ)による。

(エ) 上塗りは、(1)(エ)による。

(オ) 仕上げの種類は、表 15.3.4 による。

(カ) 目地は、(1)(カ)による。

(4) タイル張り下地等の下地モルタル塗り及び下地調整塗材塗りは、次による。

(ア) 床は、次による。

(a) 塗厚は、全仕上げ厚さ、タイル厚さ等から定める。

(b) 床は、11.2.6 [施工] (2)(ウ)の場合を除き、(2)による。ただし、表面は、木ごてで仕上げる。

(イ) 壁は、次による。

(a) セメントモルタル張りタイル下地は、次による。

① 塗厚は、全仕上げ厚さ、タイル厚さ等から定める。

- ② 外装タイル張り下地モルタルの場合、コンクリートの表面の仕上がり状態は、表 6.2.5 [コンクリートの仕上りの平たんさの種別] の b 種とする。
- ③ タイル張りが、密着張り、改良圧着張り、マスク張り若しくはモザイクタイル張り又はセメント系厚付け仕上塗材の場合は、中塗りまで行い、仕上げは木ごて押えとする。
- ④ 下地モルタル面の精度は、モザイクタイルでは 2 m につき 3 mm 以下、小口平以上のタイルでは 2 m につき 4 mm 以下とする。

なお、精度について確認を行い、その結果を監督職員に報告する。

(b) タイル接着剤張り下地は、次による。

- ① コンクリートの表面の仕上がり状態は、表 6.2.4 [打放し仕上げの種別] の A 種及び表 6.2.5 の a 種とする。
- ② コンクリート面への下地調整塗材塗りは 15.3.2(5) によるセメント系下地調整厚塗材 2 種（下地調整塗材 CM-2）2 回塗り、総厚 10 mm 以上とし、金ごてで押さえて仕上げ、その精度は 1 m につき 3 mm 以下とする。

なお、精度について確認を行い、その結果を監督職員に報告する。

(c) (a) 及び (b) の下地モルタル塗り及び下地調整塗材塗りの確認は、次による。

- ① 屋外のタイル張り、屋内の吹抜け部分等のタイル張りの下地モルタル塗り及び下地調整塗材塗りは、硬化後、全面にわたり打診を行う。

なお、浮きについて確認を行い、その結果を監督職員に報告する。

- ② 浮きについて、不具合が確認された場合は、直ちに補修を行う。
- ③ 外装タイル張り下地等の下地モルタル塗り及び下地調整塗材塗りの接着力試験は、**特記**による。

(d) 外壁の場合は、タイルの伸縮調整目地に合わせて幅 10mm 以上の伸縮調整目地を設ける。伸縮調整目地は、発泡合成樹脂板の類を用い、目地周辺から浮きが発生しないよう、構造体まで達するようにする。

4 節 床コンクリート直均し仕上げ

15.4.1 一般事項

この節は、床コンクリート打込み後、コンクリートの表面を金ごて仕上げ及び粗面仕上げとする工事並びに塗物、敷物、張物等の下地及び防水下地の工事に適用する。

15.4.2 床面の仕上り

床面の仕上りの平たんさは、次による。

- (ア) 壁の幅木の張付け方向は、3 m につき 3 mm 以内とする。
- (イ) 仕上り面のむらは、目視により支障がない程度にする。
- (ウ) (ア) 及び (イ) 以外は、6.2.5 [構造体コンクリートの仕上り] (2) (イ) による。

15.4.3 工法

- (1) 工法は、6.6.6 [上面の仕上げ] を行った後、次を標準として仕上げる。
 - (ア) 中むら取りを木ごてで行う。
 - (イ) 踏板を用いて金ごて押えを行い、セメントペーストを十分に表面に浮き出させる。
 - (ウ) 締り具合を見て、金ごてで強く押さえ平滑にする。
 - (エ) 粗面仕上げとする場合は、(ウ)の工程の後、デッキブラシ等で目通りよく粗面に仕上げる。
 - (オ) 屋内の床仕上げの種類で、ビニル系床材、合成樹脂塗床等の仕上げ厚が薄い場合には、金ごて仕上げ又は機械式こて仕上げで、下ずり、中ずり及び仕上げずりの3工程を標準とする。
 - (カ) セルフレベリング材塗りの場合は、(イ)までの金ごて押え1回を行う。
- (2) 仕上げ面で、こてむらの著しい箇所は、コンクリート硬化後、グラインダーで平滑に仕上げる。

15.4.4 養生

- (1) 表面仕上げ後、コンクリートの硬化状態を見計らい、6章7節 [養生] によるほか、ビニルシート等により、表面の保護を行う。
- (2) 上階の型枠取付け、鉄筋の運搬等に当たり、仕上げ表面を傷つけないように行う。

5節 セルフレベリング材塗り

15.5.1 一般事項

この節は、内装の張物下地のセルフレベリング材塗りに適用する。

15.5.2 材料

- (1) セルフレベリング材の種類及び品質は、表 15.5.1 により、施工箇所に適したものとする。

表 15.5.1 セルフレベリング材の種類及び品質

項 目	種 類		試験方法
	せっこう系	セメント系	
フロー値 (cm)	19 以上		日本建築学会品質規準 JASS 15 M-103 (セルフ レベリング材の品質規 準) による。
凝結時間	始発 (分)	45 以上	
	終結 (時間)	20 以内	
圧縮強度 (N/mm ²)	15 以上	20 以上	
下地接着強度 (N/mm ²)	0.5 以上	0.7 以上	
表面接着強度 (N/mm ²)	0.4 以上	0.5 以上	
長 さ 変 化 (%)	0.05 以下	0.12 以下	
衝 撃	割れ及びはがれのないこと。		

- (2) 水は、15.3.2(2)による。
- (3) 吸水調整材その他の材料はセルフレベリング材の製造所の仕様とし、吸水調整材の品質は表 15.3.2 による。

15.5.3 調合及び塗厚

- (1) 調合は、セルフレベリング材の製造所の仕様による。
- (2) セルフレベリング材の標準塗厚は、10mm 程度とする。

15.5.4 下地処理

- (1) 下地コンクリート床面は、15.4.3(1)(カ)による。
- (2) 下地コンクリート床面の乾燥を見計らい、十分に清掃し、セルフレベリング材の接着を妨げ

るものを取り除く。

- (3) (2)の後、デッキブラシ等を用い、セルフレベリング材の製造所の仕様により、吸水調整材塗り2回を標準として行い、乾燥させる。

15.5.5 工法

- (1) 材料の練混ぜは、セルフレベリング材の製造所の指定する方法で行う。
- (2) セルフレベリング材塗りは、軟度を一定に練り上げたセルフレベリング材を、レベルに合わせて流し込み、必要に応じて、均し道具等を使用する。
- (3) 気温が5℃以下の場合は、施工を行わない。ただし、やむを得ず、施工する場合は、板覆い、シート掛け等を行うほか、ヒーター等で採暖する。
- (4) セルフレベリング材の打継ぎ部等の処理は、次による。
- (ア) 硬化後、打継ぎ部の突起、気泡跡の周辺の突起等は、サンダー等で削り取る。
- (イ) 気泡跡のへこみ等は、セルフレベリング材の製造所の指定する材料で補修する。
- (5) 養生は、次による。
- (ア) セルフレベリング材塗り後、硬化するまでは、窓や開口部をふさぐ。その後は、自然乾燥状態とする。また、室温が5℃以下になるおそれがある場合は、採暖する。
- (イ) セルフレベリング材塗り後の養生期間は、7日以上、低温の場合は14日以上とし、表面仕上材の施工までの期間は、30日以内を標準とする。ただし、気象条件等により、これらの期間を増減することができる。
- (6) (1)から(5)まで以外は、セルフレベリング材の製造所の仕様による。

6節 仕上塗材仕上げ

15.6.1 一般事項

この節は、建築用仕上塗材を用いる内外装の仕上工事に適用する。

15.6.2 材料

(1) 仕上塗材

- (ア) 仕上塗材は、JIS A 6909（建築用仕上塗材）による。ただし、内装仕上げに用いる塗材のホルムアルデヒド放散量は、**特記**による。**特記**がなければ、F☆☆☆☆とする。
- (イ) 仕上塗材は表 15.6.1 により、種類（呼び名）、仕上げの形状及び工法は**特記**による。
- (ウ) 仕上塗材の製造所において指定された色、つや等に調合し、有効期間を経過したものは使用しない。
- なお、下塗材、主材及び上塗材は、同一製造所の製品とする。
- (エ) 内装薄塗材及び内装厚塗材で吸放湿性を有する塗材を用いる場合は JIS A 6909 に基づく [調湿形] の表示のあるものとし、適用は**特記**による。
- (オ) 内装薄塗材Wをコンクリート、セメントモルタル等のアルカリ性の下地に適用する場合は、JIS A 6909 に基づく [耐アルカリ性試験合格] の表示のあるものを用いる。
- (カ) 内装薄塗材Wは、JIS A 6909 に基づく [かび抵抗性] の表示のあるものを用いる。
- (キ) 複層仕上塗材の耐候性は、**特記**による。
- (ク) 複層仕上塗材の上塗材は表 15.6.2 により、樹脂、外観及び溶媒の種類は**特記**による。
- (ケ) 増塗材は、主材基層塗りに用いる材料とする。
- (コ) 設計図書に定められた防火材料は、建築基準法に基づく防火材料の指定又は認定を受けたものとする。

表 15.6.1 仕上塗材の種類（呼び名）、仕上げの形状及び工法（その1）

種類	呼び名	仕上げの形状	工法 ^{(注)4}	所要量 (kg/m ²) ^{(注)5}	塗り回数	
薄付け 仕上塗材	外装薄塗材 S i	砂壁状 ゆず肌状	吹付け	下塗材 ^{(注)1} 主 材	0.1 以上 1.0 以上	1 2
		ゆず肌状 さざ波状	ローラー塗り	下塗材 ^{(注)1} 主 材	0.1 以上 0.6 以上	1 1~2 ^{(注)6}
	可とう形外装薄塗材 S i	砂壁状 ゆず肌状	吹付け	下塗材 主 材	0.1 以上 1.2 以上	1 2
		ゆず肌状 さざ波状	ローラー塗り	下塗材 主 材	0.1 以上 1.2 以上	1 1~2 ^{(注)6}
	外装薄塗材 E	砂壁状 ゆず肌状	吹付け	下塗材 ^{(注)1} 主 材	0.1 以上 1.0 以上	1 2
		平たん状 凹凸状	こて塗り	下塗材 ^{(注)1} 主 材	0.1 以上 0.6 以上	1 1~2 ^{(注)6}
		ゆず肌状 さざ波状	ローラー塗り			
		着色骨材砂壁状	吹付け	下塗材 ^{(注)1} 主 材	0.1 以上 1.5 以上	1 2
	こて塗り		下塗材 ^{(注)1} 主 材	0.1 以上 0.9 以上	1 1~2 ^{(注)6}	
	可とう形外装薄塗材 E	砂壁状 ゆず肌状	吹付け	下塗材 主 材	0.1 以上 1.2 以上	1 2
		平たん状 凹凸状	こて塗り	下塗材 主 材	0.1 以上 1.2 以上	1 1~2 ^{(注)6}
		ゆず肌状 さざ波状	ローラー塗り			
	防水形外装薄塗材 E	ゆず肌状 さざ波状	ローラー塗り	下塗材 増塗材 主材基層 主材模様	0.1 以上 0.7 以上 1.0 以上 0.4 以上	1 1 1~2 ^{(注)6} 1
		凹凸状	吹付け			
	外装薄塗材 S	砂壁状	吹付け	下塗材 主 材	0.1 以上 1.0 以上	1 1
	内装薄塗材 C 内装薄塗材 L	凹凸状	吹付け	下塗材 ^{(注)1} 主 材	0.1 以上 0.8 以上	1 1~2 ^{(注)6}
		平たん状 凹凸状	こて塗り			
		ゆず肌状 さざ波状	ローラー塗り			
	内装薄塗材 S i 内装薄塗材 E	砂壁状じゅらく ゆず肌状	吹付け	下塗材 ^{(注)1} 主 材	0.1 以上 0.6 以上	1 1~2 ^{(注)6}
		平たん状 凹凸状	こて塗り			
ゆず肌状 さざ波状		ローラー塗り				
内装薄塗材 W	京壁状じゅらく ゆず肌状	吹付け	下塗材 ^{(注)1} 主 材	0.1 以上 0.3 以上	1 1~2 ^{(注)6}	
	平たん状 凹凸状	こて塗り	下塗材 ^{(注)1} 主 材	0.1 以上 0.2 以上	1 1~2 ^{(注)6}	

表 15.6.1 仕上塗材の種類（呼び名）、仕上げの形状及び工法（その2）

種類	呼び名	仕上げの形状	工法 ^{(注)4}	所要量 (kg/m ²) ^{(注)5}	塗り回数
厚付け 仕上塗材	外装厚塗材C	吹放し 凸部処理	吹付け	下塗材 0.1以上 主材基層 3.0以上 主材模様 2.0以上 上塗材 ^{(注)3} 0.3以上	1 1 1 2
		平たん状 凹凸状 ひき起こし かき落とし	こて塗り	下塗材 ^{(注)1} 0.1以上 主材 5.0以上 上塗材 ^{(注)3} 0.3以上	1 1~2 ^{(注)6} 2
	外装厚塗材Si 外装厚塗材E	吹放し 凸部処理	吹付け	下塗材 0.1以上 主材基層 1.5以上 主材模様 1.5以上 上塗材 ^{(注)2} 0.3以上	1 1 1 2
		平たん状 凹凸状 ひき起こし	こて塗り ローラー塗り	下塗材 0.1以上 主材 3.0以上 上塗材 ^{(注)2} 0.3以上	1 1~2 ^{(注)6} 2
	内装厚塗材C	吹放し 凸部処理	吹付け	下塗材 0.1以上 主材基層 3.0以上 主材模様 2.0以上	1 1 1
		平たん状 凹凸状 ひき起こし かき落とし	こて塗り	下塗材 ^{(注)1} 0.1以上 主材 3.5以上	1 1~2 ^{(注)6}
	内装厚塗材L	平たん状 凹凸状 ひき起こし かき落とし	こて塗り	下塗材 ^{(注)1} 0.1以上 主材 2.5以上	1 1~2 ^{(注)6}
	内装厚塗材G	平たん状 凹凸状 ひき起こし かき落とし	こて塗り	下塗材 ^{(注)1} 0.1以上 主材 2.5以上	1 1~2 ^{(注)6}
	内装厚塗材Si 内装厚塗材E	吹放し 凸部処理	吹付け	下塗材 0.1以上 主材基層 1.5以上 主材模様 1.5以上	1 1 1
		平たん状 凹凸状 ひき起こし	こて塗り ローラー塗り	下塗材 0.1以上 主材 3.0以上	1 1~2 ^{(注)6}

表 15.6.1 仕上塗材の種類（呼び名）、仕上げの形状及び工法（その3）

種類	呼び名	仕上げの形状	工法 (注)4	所要量 (kg/m ²) (注)5	塗り回数	
複層 仕上塗材	複層塗材C E 複層塗材R E 複層塗材S i 複層塗材E	凸部処理 凹凸状	吹付け	下塗材 0.1以上 主材基層 0.7以上 主材模様 0.8以上 上塗材(注)7 0.25以上	1 1 1 2	
		ゆず肌状	ローラー塗り	下塗材 0.1以上 主材 1.0以上 上塗材(注)7 0.25以上	1 1~2(注)6 2	
	可とう形複層塗材C E	凸部処理 凹凸状	吹付け	下塗材 0.1以上 主材基層 1.0以上 主材模様 0.5以上 上塗材 0.25以上	1 1~2(注)6 1 2	
		ゆず肌状	ローラー塗り	下塗材 0.1以上 主材 1.0以上 上塗材 0.25以上	1 1~2(注)6 2	
	防水形複層塗材C E 防水形複層塗材R E 防水形複層塗材E	凸部処理 凹凸状	吹付け	下塗材 0.1以上 増塗材 0.9以上 主材基層 1.7以上 主材模様 0.9以上 上塗材 0.25以上	1 1 2 1 2	
		ゆず肌状	ローラー塗り	主材模様 0.9以上 上塗材 0.25以上	1 2	
	軽量骨材 仕上塗材	吹付用軽量塗材	砂壁状	吹付け	下塗材 0.1以上 主材 厚5mm以上	1 1~2(注)6
		こて塗用軽量塗材	平たん状	こて塗り	下塗材 0.1以上 主材 厚3mm以上	1 1~2(注)6

- (注) 1. 下塗材を省略又は専用の下地調整材を用いる場合は、仕上塗材の製造所の指定による。
 2. 上塗材の適用は、特記による。
 3. 上塗材がセメントスタッコ以外の塗材の場合は、特記による。
 4. 工法欄の吹付け、ローラー塗り及びこて塗りは、主材の塗付けに適用する。
 5. 所要量は、被仕上塗材仕上げ面単位面積当たりの仕上塗材（希釈する前）の使用質量とし、製造所の指定による。
 なお、表の所要量は、2回塗りの場合、2回分の使用質量を示す。
 6. 塗り回数は、仕上塗材の製造所の指定による。
 7. 複層塗材の上塗りがメタリックの場合の所要量及び塗り回数は、15.6.6(13)(イ)(a)による。

表 15.6.2 複層仕上塗材の上塗材の種類

樹脂 外観 溶媒	アクリル系			シリカ系	ポリウレタン系			アクリルシリコン系			ふっ素系		
	つやあり	つやなし	メタリック	つやなし	つやあり	つやなし	メタリック	つやあり	つやなし	メタリック	つやあり	つやなし	メタリック
溶剤系	○	○	○	—	○	○	○	○	○	○	○	○	○
弱溶剤系	○	○	—	—	○	○	—	○	○	—	○	○	—
水系	○	○	—	○	○	○	—	○	○	—	○	○	—

凡例 ○印：選択可能、—印：選択不可

(注) つやなし及びメタリックは、可とう形複層塗材及び防水形複層塗材には適用しない。

- (2) 下地調整塗材は、JIS A 6916（建築用下地調整塗材）による。
 (3) 水は、15.3.2 (2) による。
 (4) (1)から(3)まで以外の材料は、仕上塗材の製造所の指定する製品とする。

15.6.3 施工一般

- (1) 15.1.3の見本塗板は、所要量又は塗厚が工程ごとに確認できるものとする。
- (2) 仕上げ工程の放置時間等は、18.1.4〔施工一般〕(8)による。
- (3) 施工場所の気温が低い場合は、18.1.6〔施工管理〕(1)による。
- (4) 外部の仕上げ塗りは、降雨、多湿等により結露のおそれのある場合又は強風時には、原則として、行わない。
- (5) 仕上げに溶剤を用いる場合は、換気をよくして、溶剤による中毒を起こさないようにする。
- (6) 工程ごとの所要量等の確認を、15.6.7により行う。
- (7) シーリング面に仕上塗材仕上げを行う場合、シーリング材が硬化した後に行うものとし、塗重ね適合性を確認し、必要な処理を行う。

15.6.4 下地処理

- (1) モルタル、プラスター下地等で、ひび割れがある場合は、必要に応じて、U字形にはつり、仕上げに支障のないモルタル等で充填し、14日程度放置する。ただし、気象条件等によりモルタル等の接着が確保できる場合には、放置期間を短縮することができる。
- (2) 外壁のコンクリート下地等のひび割れの処理方法は、監督職員と協議する。
- (3) モルタル下地の仕上げは、表15.6.3により、仕上塗材の種類に応じた○印の仕上げとする。

表 15.6.3 仕上塗材の種類に応じたモルタル下地の仕上げ

仕上塗材の種類（呼び名）	モルタル下地の仕上げ			備考
	はけ引き	金ごて	木ごて	
外装薄塗材S i、外装薄塗材E、外装薄塗材S、 内装薄塗材S i、内装薄塗材E、内装薄塗材W、 外装厚塗材S i、外装厚塗材E、内装厚塗材S i、 内装厚塗材E、複層塗材C E、複層塗材S i、 複層塗材E、軽量骨材仕上塗材	○	○	○	薄塗材の 場合は、 金ごて又 は木ごて
内装薄塗材C、内装薄塗材L、外装厚塗材C、 内装厚塗材C、内装厚塗材L、内装厚塗材G	○	—	○	薄塗材の 場合は、 木ごて
可とう形外装薄塗材S i、可とう形外装薄塗材E、 防水形外装薄塗材E、可とう形複層塗材C E、 複層塗材R E、 防水形複層塗材C E、防水形複層塗材E、 防水形複層塗材R E	—	○	—	—

- (4) ALCパネル下地の場合は、ALCパネル面の欠け、穴等を、ALCパネルの製造所の指定する補修モルタルで平滑にする。
- (5) 押出成形セメント板下地の場合は、押出成形セメント板面の欠け、表面の傷等を、押出成形セメント板の製造所の指定する補修材料で平滑にする。

15.6.5 下地調整

- (1) コンクリート面の下地調整は、次による。
 - (ア) 目違いは、サンダー掛け等により取り除く。
 - (イ) 下地面の清掃を行う。
 - (ウ) 下地調整塗材C-2を、1～2mm程度全面に塗り付けて、平滑にする。ただし、スラブ下等の見上げ面、厚付け仕上塗材仕上げ等の場合は、省略する。
 - (エ) 下地の不陸調整厚さが1mm以下の場合は、(ウ)の下地調整塗材C-2に代えて、下地調整塗材C-1を平滑に塗り付けることができる。

- (カ) 下地の不陸調整厚さが3mmを超えて10mm以下の場合は、(ウ)の下地調整塗材C-2に代えて、下地調整塗材CM-2を平滑に塗り付ける。
- (2) モルタル、せっこうプラスター及びプレキャストコンクリート面の下地調整は、次による。
 - (ア) 下地面の清掃を行う。
 - (イ) 合成樹脂エマルジョンシーラーを全面に塗り付ける。ただし、仕上塗材の下塗材で代用する場合は、省略することができる。
- (3) せっこうボード面及びその他ボード面の下地調整は、次による。
 - (ア) 表18.2.7 [せっこうボード面及びその他ボード面の素地ごしらえ] のB種とする。
 - (イ) 合成樹脂エマルジョンシーラーを全面に塗り付ける。
- (4) ALCパネル面の下地調整は、次による。
 - (ア) 下地面の清掃を行う。
 - (イ) 合成樹脂エマルジョンシーラーを全面に塗り付ける。ただし、下地調整塗材Eで代用する場合は、省略することができる。
 - (ウ) 屋外は、仕上塗材の製造所の仕様により下地調整塗材C-1又は下地調整塗材Eを全面に塗り付けて、平滑にする。ただし、外装薄塗材S仕上げの場合は、下地調整塗材C-2を全面に塗り付けて、平滑にする。
- (5) 押出成形セメント板面の下地調整は、次による。
 - (ア) 下地面の清掃を行う。
 - (イ) 日本建築学会材料規格JASS 18 M-201 [反応形合成樹脂シーラーおよび弱溶剤系反応硬化形合成樹脂シーラー] に基づく塗料を全面に塗り付ける。
 なお、仕上塗材の製造所の仕様により、下塗材をJASS 18 M-201 に基づく塗料で代用することができる。

15.6.6 工法

- (1) 外装薄塗材S_i及び可とう形外装薄塗材S_iは、次による。
 - (ア) 材料の練混ぜは、仕上塗材の製造所の指定する水の量で均一になるように行う。ただし、溶剤系の下塗材の場合は、仕上塗材の製造所の指定する量の専用薄め液で均一になるように行う。
 - (イ) 下塗りは、だれ、塗残しのないように均一に塗り付ける。
 - (ウ) 主材塗りは、次による。
 - (a) 吹付けの場合、見本と同様の模様で均一に仕上がるように、仕上塗材の製造所の指定する吹付け条件により吹き付ける。
 - (b) ローラー塗りの場合、見本と同様の模様で均一に仕上がるように、所定のローラーを用いて塗り付ける。
- (2) 外装薄塗材E及び可とう形外装薄塗材Eは、次による。
 - (ア) 材料の練混ぜは、(1)(ア)による。
 - (イ) 下塗りは、(1)(イ)による。
 - (ウ) 主材塗りは、次による。
 - (a) 吹付けの場合、(1)(ウ)(a)による。
 - (b) ローラー塗りの場合、(1)(ウ)(b)による。
 - (c) こて塗りの場合、見本と同様の模様で均一に仕上がるように、所定のこてを用いて塗り付ける。
- (3) 防水形外装薄塗材Eは、次による。
 - (ア) 材料の練混ぜは、(1)(ア)による。

- (イ) 下塗りは、(1)(イ)による。
- (ウ) 増塗りは、出隅、入隅、目地部、開口部回り等に、はけ又はローラーにより、端部に段差のないように塗り付ける。
- (エ) 主材塗りは、次による。
 - (a) 基層塗りは、だれ、ピンホール及び塗残しのないよう下地を覆うように均一に塗り付ける。
 - (b) 模様塗りは、次による。
 - ① 吹付けの場合、(1)(ウ)(a)による。
 - ② ローラー塗りの場合、(1)(ウ)(b)による。
- (4) 外装薄塗材Sは、次による。
 - (ア) 材料の練混ぜは、仕上塗材の製造所の指定する量の専用薄め液で均一になるように行う。
 - (イ) 下塗りは、(1)(イ)による。
 - (ウ) 主材塗りは、(1)(ウ)(a)による。
- (5) 内装薄塗材C及び内装薄塗材Lは、次による。
 - (ア) 材料の練混ぜは、仕上塗材の製造所の指定する水の量で均一になるように行う。
なお、練混ぜ量は、仕上塗材の製造所の指定する可使時間以内に使い終わる量とする。
 - (イ) 下塗りは、(1)(イ)による。
 - (ウ) 主材塗りは、次による。
 - (a) 吹付けの場合、(1)(ウ)(a)による。
 - (b) ローラー塗りの場合、(1)(ウ)(b)による。
 - (c) こて塗りの場合、(2)(ウ)(c)による。
- (6) 内装薄塗材S i 及び内装薄塗材Eは、次による。
 - (ア) 材料の練混ぜは、仕上塗材の製造所の指定する水の量で均一になるように行う。
 - (イ) 下塗りは、(1)(イ)による。
 - (ウ) 主材塗りは、(5)(ウ)による。
- (7) 内装薄塗材Wは、次による。
 - (ア) 材料の練混ぜは、(6)(ア)による。ただし、合成樹脂エマルジョンを使用する場合は、仕上塗材の製造所の仕様による。
 - (イ) 主材塗りは、次による。
 - (a) 吹付けの場合、(5)(ウ)(a)による。
 - (b) こて塗りの場合、(2)(ウ)(c)による。
- (8) 外装厚塗材Cは、次による。
 - (ア) 材料の練混ぜは、(5)(ア)による。ただし、溶剤系の下塗材又は上塗材の場合は、仕上塗材の製造所の指定する量の専用薄め液で均一になるように行う。
 - (イ) 下塗りは、(1)(イ)による。
 - (ウ) 主材塗りは、次による。
 - (a) 吹付けの場合は、次による。
 - ① 基層塗りと模様塗りの2回とする。
 - ② 基層塗りは、だれ、ピンホール及び塗残しのないよう下地を覆うように塗り付ける。
 - ③ 模様塗りは、(1)(ウ)(a)による。
 - ④ 凸部処理は、模様塗りの後に、見本塗板と同様の模様になるように、こて又はローラーにより押さえる。
 - (b) こて塗りの場合、(2)(ウ)(c)による。

- (エ) 上塗材を用いる場合は、上塗りは、2回塗りとし、色むら、だれ、光沢むら等が生じないように均一に、はけ、ローラー又はスプレーガンにより塗り付ける。
- (9) 外装厚塗材 S i 及び外装厚塗材 E は、次による。
 - (ア) 材料の練混ぜは、(6) (ア) による。ただし、溶剤系の下塗材又は上塗材の場合は、仕上塗材の製造所の指定する量の専用薄め液で均一になるように行う。
 - (イ) 下塗りは、(1) (イ) による。
 - (ウ) 主材塗りは、次による。
 - (a) 吹付けの場合、(8) (ウ) (a) による。
 - (b) ローラー塗りの場合、(1) (ウ) (b) による。
 - (c) こて塗りの場合、(2) (ウ) (c) による。
 - (エ) 上塗りは、(8) (エ) による。
- (10) 内装厚塗材 C は、次による。
 - (ア) 材料の練混ぜは、(5) (ア) による。
 - (イ) 下塗りは、(1) (イ) による。
 - (ウ) 主材塗りは、(8) (ウ) による。
- (11) 内装厚塗材 L 及び内装厚塗材 G は、次による。
 - (ア) 材料の練混ぜは、(5) (ア) による。
 - (イ) 下塗りは、(1) (イ) による。
 - (ウ) 主材塗りは、(2) (ウ) (c) による。
- (12) 内装厚塗材 S i 及び内装厚塗材 E は、次による。
 - (ア) 材料の練混ぜは、(6) (ア) による。
 - (イ) 下塗りは、(1) (イ) による。
 - (ウ) 主材塗りは、(9) (ウ) による。
- (13) 複層塗材 C E 及び複層塗材 R E は、次による。
 - (ア) 材料の練混ぜ
 - (a) 材料の練混ぜは、(8) (ア) による。
 - (b) 2液形上塗材は、薄める前に基剤と硬化剤を仕上塗材の製造所の指定の割合で混ぜ合わせる。
 - (イ) 下塗りは、(1) (イ) による。
 - (ウ) 主材塗りは、次による。
 - (a) 吹付けの場合、(8) (ウ) (a) による。
 - (b) ローラー塗りの場合、(1) (ウ) (b) による。
 - (エ) 上塗りは、次による。
 - (a) 上塗材がメタリックの場合の所要量は、 0.4 kg/m^2 以上とする。また、上塗りの工程を3回以上とし、第1回目はクリヤー又はメタリックと同系色のエナメルを塗り付け、最上層はクリヤーとする。
 - (b) (a) 以外の場合、上塗りは、(8) (エ) による。

- (14) 複層塗材 S i 及び複層塗材 E は、次による。
- (ア) 材料の練混ぜは、(9) (ア) 及び(13) (ア) (b) による。
 - (イ) 下塗りは、(1) (イ) による。
 - (ウ) 主材塗りは、(13) (ウ) による。
 - (エ) 上塗りは、(13) (エ) による。
- (15) 可とう形複層塗材 C E は、次による。
- (ア) 材料の練混ぜは、(13) (ア) による。
 - (イ) 下塗りは、(1) (イ) による。
 - (ウ) 主材塗りは、次による。
 - (a) 吹付けの場合は、次による。
 - ① 基層塗りは、(3) (エ) (a) による。
 - ② 模様塗りは、(1) (ウ) (a) による。
 - ③ 凸部処理は、(8) (ウ) (a) ④による。
 - (b) ローラー塗りの場合、(1) (ウ) (b) による。
 - (エ) 上塗りは、(13) (エ) (b) による。
- (16) 防水形複層塗材 C E 及び防水形複層塗材 R E は、次による。
- (ア) 材料の練混ぜは、(13) (ア) による。
 - (イ) 下塗りは、(1) (イ) による。
 - (ウ) 増塗りは、(3) (ウ) による。
 - (エ) 主材塗りは、次による。
 - (a) 基層塗りは、2回塗りとし、だれ、ピンホール及び塗残しのないよう下地を覆うように塗り付ける。
 - (b) 模様塗りは、(3) (エ) (b) による。
 - (オ) 上塗りは、(13) (エ) (b) による。
- (17) 防水形複層塗材 E は、次による。
- (ア) 材料の練混ぜは、(14) (ア) による。
 - (イ) 下塗りは、(1) (イ) による。
 - (ウ) 増塗りは、(3) (ウ) による。
 - (エ) 主材塗りは、(16) (エ) による。
 - (オ) 上塗りは、(13) (エ) (b) による。
- (18) 軽量骨材仕上塗材は、次による。
- (ア) 材料の練混ぜは、仕上塗材の製造所の指定する方法で均一になるように行う。
なお、練混ぜ量は、仕上塗材の製造所の指定する可使時間以内に使い終わる量とする。
 - (イ) 下塗りは、(1) (イ) による。
 - (ウ) 主材塗りは、(7) (イ) による。

15.6.7 所要量等の確認

所要量等の確認方法は、防水形の仕上塗材又は軽量骨材仕上塗材の場合、単位面積当たりの使用量によることを標準とする。また、仕上りの程度の確認は、表 15.6.4 による。

表 15.6.4 仕上りの程度の確認

確認項目	仕上りの程度
見本帳又は見本塗板との比較	見本と色合、模様、つや等の程度が同様であること。
塗り面の状態	むら、はじき等がないこと。

7節 マスチック塗材塗り

15.7.1 一般事項

この節は、コンクリート面、押出成形セメント板面、モルタル面及びALCパネル面へのマスチック塗材塗りに適用する。

15.7.2 材料及び工法

(1) マスチック塗材塗りは表 15.7.1 により、○印の工程を行い、種別は**特記**による。

表 15.7.1 マスチック塗材塗り

工 程	種 別		塗 材 そ の 他	塗付け量 (kg/m ²)
	A種	B種		
素地ごしらえ	○ (注)1		18.2.5 [モルタル面及びせっこうプラスター面の素地ごしらえ] 又は 18.2.6 [コンクリート面、ALCパネル面及び押出成形セメント板面の素地ごしらえ] による。	—
1 下地押え	○	—	合成樹脂エマルジョンシーラー	0.12
	—	○	マスチックC用シーラー	0.12
2 塗材塗り	○	—	マスチック塗材A	1.20
	—	○	マスチック塗材C	1.80
3 仕上材塗り	—	○	つや有合成樹脂エマルジョンペイント2回塗り	0.20

(注) 1. 素地ごしらえの種別は、塗材その他の欄による。

2. 押出成形セメント板面の素地ごしらえは、表 18.2.6 [コンクリート面及び押出成形セメント板面の素地ごしらえ] によるB種とする。

- (2) マスチック塗材は、マスチック塗材の製造所において調合されたものとする。
- (3) マスチック塗材は、施工に先立ち、かくはん機を用いてかくはんする。
- (4) 塗付けは、多孔質のハンドローラーを用い、下地にくぼり塗りを行った後、均し塗りを行い、次にローラー転圧によりパターン付けをして、一段塗りで仕上げる。
- (5) 塗継ぎ幅は、800mm程度とし、塗継ぎ部が目立たないように、むらなく仕上げる。
- (6) パターンの不ぞろいは、追掛塗りをし、むら直しを行って調整する。

8節 せっこうプラスター塗り

15.8.1 一般事項

この節は、せっこうプラスター塗りに適用する。

15.8.2 材料

(1) せっこうプラスターはJIS A 6904 (せっこうプラスター) により、下塗り及び中塗りに用いるせっこうプラスターは骨材等を工場で調合した既調合プラスター (下塗り用) 又は現場調合プラスター (下塗り用) とする。

なお、せっこうプラスターは、製造後4か月以上経過したものは使用しない。

- (2) 砂は、15.3.2(1)(7)(c)による。
- (3) 水は、15.3.2(2)による。
- (4) 下地モルタル用の材料は、15.3.2による。
- (5) 吸水調整材は、15.3.2(4)による。

15.8.3 工程及び塗厚

(1) 壁の場合の工程及び塗厚は、表 15.8.1 により、○印の工程を行う。

表 15.8.1 せっこうプラスター塗りの工程及び塗厚

下地	塗り層	JIS A 6904		塗厚 (mm)	備考
		下塗り用	上塗り用		
コンクリート類 (コンクリート、コンクリート ブロック、れんが)、 ラス類	—	—	—	6	15.8.5(1)の下地モルタル塗り
	下塗り	○	—	6~8	—
	中塗り	○	—	5~7	
	上塗り	—	○	3~5	
せっこうラスボード、 せっこうボード ^(注)	下塗り	○	—	6~8	—
	中塗り	○	—	5~7	
	上塗り	—	○	3~5	

(注) 下地がせっこうボードの場合、下塗り及び中塗りに用いるせっこうプラスターは、既調合プラスター（下塗り用）とする。

15.8.4 下地処理

下地処理は、15.3.4による。

15.8.5 工法

(1) 下地モルタル塗りは、次による。

(ア) コンクリート類の場合、吸水調整材を吸水調整材の製造所の仕様により全面に塗り、調合がセメント1：砂3（容積比）のモルタルを下地全面に厚さ6mm塗り付ける。

(イ) ラス類の場合、調合がセメント1：砂3（容積比）のモルタルでラス付けに引き続いてラス面からモルタルを全面に厚さ6mm塗り付ける。

(ウ) ラス付けは、14日以上放置して、ひび割れ等を十分発生させてから、次の塗付けを行う。ただし、気象条件等により、モルタルの接着が確保できる場合には、放置期間を短縮することができる。

(2) せっこうプラスターは、水を加えてよく練る。下塗り及び中塗りは、加水した後、可使時間以内に施工する。

(3) 下塗りは、次による。

(ア) コンクリート類及びラス類の場合は、下地モルタルが硬化して、ひび割れ等が発生し、乾燥した下地に吸水調整材を全面に塗布する。吸水調整材の乾燥後、こてでよく押さえ、すり付けて塗り、表面にくし目をつける。

(イ) せっこうラスボード及びせっこうボードの場合は、ボードにくい込むよう、こてですり付けて塗り、表面にくし目をつける。

(ウ) 開口部周辺、ボードの継目、その他ひび割れのおそれのある箇所には、しゅろ毛・パーム・繊維類などを下塗りの中へ塗り込むか、又は、下塗り面に散らして伏せ込む。

(4) 中塗りは、下塗りの水引き具合を見計らい、出隅、入隅及びちり回りを正しく、定木づりを正確に行い、硬化の程度を見計らい木ごてで平たんにする。

(5) 上塗りは、次による。

(ア) 中塗りの乾燥後、吸水調整材を全面に塗布する。

(イ) 吸水調整材の乾燥後、下付けと上付けの2工程とし、下付けは金ごてを用いてこて圧をかけて十分に塗り付け、上付けは下付けの水引き具合を見て仕上げこてを用いてこてむらのな

いように平滑に仕上げる。

15.8.6 養生

- (1) 塗り作業中は、可能な限り通風をなくす。施工後は、せつこうが硬化するまでは通風を避け、その後は適当な通風を与えて塗り面の乾燥を図る。
- (2) 塗付場所の気温が低い場合は、施工を行わない。ただし、やむを得ず施工を行う場合は、適切な採暖をする。

9節 ドロマイトプラスター塗り

15.9.1 一般事項

この節は、塗装、仕上塗材仕上げ、壁紙張り等による仕上げの下地及び内壁、天井等の塗付け仕上げとなるドロマイトプラスター塗りに適用する。

15.9.2 材料

- (1) ドロマイトプラスターは、JIS A 6903（ドロマイトプラスター）による。
- (2) すさは、さらしすさ及び白毛すさとし、繊維強じん、きょう雑物がなく乾燥が十分なものとする。
- (3) 下げおは乾燥が十分で強じんな麻、しゅろ毛又はサイザルとし、ちり回り用は長さ 350mm 程度で 100 本の質量 65 g 程度のものであるとする。
- (4) しゅろ毛及びパームは、繊維強じんなもので、長さ 150mm 程度のものであるとする。
- (5) セメントは、JIS R 5210（ポルトランドセメント）による。
- (6) 砂は、15.3.2(1)(7)(c)による。
- (7) 水は、15.3.2(2)による。

15.9.3 調合及び塗厚

- (1) ドロマイトプラスターの調合及び塗厚の標準は、表 15.9.1 による。また、天井・ひさしの総塗厚は 12mm 以下とする。

表15.9.1 調合及び塗厚の標準

塗り層	施工箇所	ドロマイト プラスター (容積比)		セメント (容積比)	砂 (容積比)	すさ (ドロマイトプラスター 25kgにつき) (g)		塗厚 (mm)
		下塗り用	上塗り用			白毛すさ	さらしすさ	
下塗り	壁	1	—	0.2	2	600	—	6
	天井	1	—	0.2	2	600	—	6
	ひさし	1	—	0.2	2	600	—	6
むら直し 中塗り	壁	1	—	0.1	2	600	—	7.5
	天井	1	—	0.1	2	600	—	4.5
	ひさし	1	—	0.1	2	600	—	4.5
上塗り	壁	—	1	—	—	—	350	1.5
	天井	—	1	—	—	—	350	1.5
	ひさし	—	1	—	—	—	350	1.5

15.9.4 工法

- (1) 下地モルタル塗りは、15.8.5(1)による
- (2) 出入口や窓回り等の下げお打ちは、ちり回り用の下げおを150mm以下の間隔で1列に配列して打ち付ける。
- (3) 材料の練混ぜは、次による。
 - (ア) すきは、十分乾燥したものを計量し、たたきほぐしておく。
 - (イ) 材料は、すきが均一に分散するよう十分練り合わせる。
 - (ウ) セメントを混合して可使時間以上経過したものを使用しない。
 - (エ) 上塗り用は、水と練り合わせた後、12時間程度経過してから用いる。
- (4) 下塗りは、15.8.5(3)による。
- (5) むら直しは、下塗りの水引き具合を見て行う。
- (6) 中塗りは、水湿しを施したうえで、金ごてで塗り付け、木ごてでむらをとる。出隅・入隅、開口部周辺等は、定木塗りにし、正確にちり回りを平たんにする。
- (7) 上塗りは、中塗りの水引き具合を見計らい、こてむらなく入念に仕上げ、表面の硬さがはけで傷つかない程度となった後に、プラスターばけに清水を含ませ、直線状にはけ引きして、表面の光沢を消す。

15.9.5 養生

- (1) 塗り作業中は、可能な限り通風をなくす。下塗り、むら直し、上塗り後は徐々に適度の換気をして、塗り面の乾燥を図る。
- (2) 塗付場所の気温が低い場合は、施工を行わない。ただし、やむを得ず施工を行う場合は、適切な採暖を行う。

10節 しっくい塗り

15.10.1 一般事項

この節は、消石灰、砂、のり、すき等を主材料としたしっくいを内外壁に塗り付けるしっくい塗りに適用する。

なお、下地は、せっこうボード、せっこうラスボード、モルタル塗り、木ずり又はこまい土壁塗りを下地として塗り付ける場合若しくは下塗りをせっこうプラスターとし上塗りに塗り付ける場合に適用する。その他の下地を適用する場合は、**特記**による。

15.10.2 材料

- (1) しっくいは次により、適用は**特記**による。
 - (ア) 既調合しっくい材料は、消石灰に、あらかじめ繊維、のり、骨材等を工場で配合した既調合しっくいとし、次による。
 - (a) 上塗りは、JIS A 6919(内装上塗り用既調合しっくい)による。
 - (b) 色しっくいの適用は、**特記**による。
 - (c) (a)及び(b)以外は、上塗りに用いる既調合しっくいの製造所の仕様による。
 - (イ) 現場調合材料は、次による。
 - (a) 消石灰は、JIS A 6902(左官用消石灰)又はJIS R 9001(工業用石灰)による。
 - (b) 貝灰は、試験又は信頼できる資料で品質の確認ができるものとする。
 - (c) すきは、15.9.2(2)による。
 - (d) のりは、つのみまた又はぎんなんそうとし、春又は秋に採取し、1年程度乾燥したもので、根、茎等を混入しないで煮た後に粘性のある液状となり、不溶解分が質量で25%以下のものとする。

なお、粉つのまた及び水溶性樹脂（メチルセルロース等）を使用する場合は、監督職員の承諾を受ける。

- (2) 下げおは、15.9.2(3)による。
- (3) しゅろ毛及びパームは、15.9.2(4)による。
- (4) 砂は、15.3.2(1)(ア)(c)による。
- (5) 水は、15.3.2(2)による。
- (6) 顔料は、15.3.2(3)(オ)による。
- (7) 混和剤は、JIS A 6203（セメント混和用ポリマーディスパージョン及び再乳化形粉末樹脂）に基づくセメント混和用ポリマーディスパージョンとする。
- (8) 吸水調整材は、上塗りに用いる既調合しっくいの製造所の仕様による。
- (9) ジョイントコンパウンドは、JIS A 6914（せっこうボード用目地処理材）による。

15.10.3 調合及び塗厚

- (1) 既調合しっくいの調合、塗厚等は、特記による。特記がなければ、次による。
- (ア) せっこうボード下地の場合は、表 15.10.1 による。

表 15.10.1 せっこうボード下地

施工箇所	工程	材料	調合	塗厚(mm)
内 壁	下塗り	専用下塗り材	製造所の仕様による。	1～3
	上塗り	既調合しっくい	製造所の仕様による。	1～2

(注) 下塗りにせっこうプasterを用いる場合は、上塗りに用いる既調合しっくいの製造所の仕様による。

- (イ) モルタル塗り下地の場合は、表 15.10.2 による。

表 15.10.2 モルタル塗り下地

施工箇所	工程	調合(質量比)			塗厚(mm)
		既調合しっくい	砂	混和剤	
内 壁	中塗り砂 しっくい	20	16～20	0～2	5～10
	上塗り	製造所の仕様による。	—	—	1～2

- (ウ) せっこうラスボード下地の場合の上塗りは、上塗りに用いる既調合しっくいの製造所の仕様による。

(2) 現場調査しっくい調合及び各層の塗厚は、特記による。特記がなければ、木ずり下地の場合は表 15.10.3 により、せっこうプラスター下地及びこまい土壁下地の場合は表 15.10.4 による。

表15.10.3 木ずり下地

施工部位 仕上げ厚 (mm)	塗り層	消石灰 (容積比)	砂 (容積比)	つのもた又は ぎんなんそう (消石灰20kgに つき)(g)	すき (消石灰20kgにつき)(g)		塗厚 (mm)
					白毛すき	さらしすき	
壁 15	下塗り	1	0.2	900	800	—	2.0
	むら直し	1	1	900	800	—	5.0
	鹿子ずり	1	0.2	800	700	—	1.5
	中塗り	1	0.7	700	700	—	5.0
	上塗り	1	—	500	—	400	1.5
天井・ひさし 12	下塗り	1	0.1	1,000	800	—	3.0
	鹿子ずり	1	0.2	800	700	—	1.5
	中塗り	1	1	700	700	—	6.0
	上塗り	1	—	500	—	400	1.5

- (注) 1. 外壁上付け用の消石灰は、水で硬練りに練って24時間以上おいたものに、使用時適度に加水してよく練って使用する。
 2. 貝灰を使用する場合は、施工に先立ち、見本塗板を監督職員に提出のうえ、調合を決定する。
 3. 上塗りに着色する場合の顔料混合量は、消石灰の5%（容積比）以下とする。

表15.10.4 せっこうプラスター下地及びこまい土壁下地

施工箇所	塗り層		消石灰 (容積比)	砂 (容積比)	つのもた又は ぎんなんそう (消石灰20kgに つき)(g)	さらしすき (消石灰20kgに つき)(g)	塗厚 (mm)
	上塗り	下付け 上付け					
内 壁	上塗り	下付け	1	0.2	600	500	2.0
		上付け	1	—	500	400	1.0
外 壁	上塗り	下付け	1	0.2	600	500	2.0
		上付け	1	—	—	400	1.0

- (注) 1. せっこうプラスター下地は、内壁のみに適用する。
 2. 外壁上付け用の消石灰は、水で硬練りに練って24時間以上おいたものに、使用時適度に加水してよく練って使用する。
 3. 貝灰を使用する場合は、施工に先立ち、見本塗板を監督職員に提出のうえ、調合を決定する。
 4. 上塗りに着色する場合の顔料混合量は、消石灰の5%（容積比）以下とする。

15.10.4 工法

- (1) 既調査及び現場調査のしっくいの材料は、施工の前日までに水等で練り混ぜをすませ、乾燥しないようにビニル等で覆い、施工直前に再度練り混ぜて使用する。また、気温の低い場合は、凍結しないようにする。
- (2) 既調査しっくいの場合は、次による。
- (7) せっこうボード下地の場合は、次による。
- (a) せっこうボードのエッジの種類はベベルエッジとし、継目処理はジョイントコンパウンドを塗り付けた後にジョイントテープ張りを行う。
- なお、ジョイントテープは、上塗りに用いる既調査しっくいの製造所の仕様による。

- (b) せっこうボード面の釘頭、傷等の不陸調整は、上塗りに用いる既調合しっくいの製造所の仕様による。
- (c) せっこうボード面には、吸水調整材を全面に塗布し、下塗り専用下塗り材で均一に仕上げる。
- (イ) モルタル下地の場合は、吸水調整材を全面に塗布し、中塗り用の既調合しっくいを数回に分けて塗り重ね、中塗り面が半乾きの状態で上塗りを行う。
- (ウ) せっこうラスボード下地の場合は、15.8.5により、下塗り、中塗りを行ったうえで、上塗りに既調合しっくいをを用いる。
- (エ) 上塗りの仕上げ工法は表 15.10.5 により、種別は**特記**による。

表 15.10.5 既調合しっくいの上塗り仕上げ工法

種別	工法
なで切り仕上げ	上塗りを、最初にこすり付けるように薄く下付けする。下付け後、ただちに上付けを行い、水保ちの良いうちにむら消し程度に金ごて押えする。
パターン仕上げ	なで切り仕上げと同様、下付け、上付けの工程を行った後に、こて等でパターン付けする。

- (3) 現場調合しっくいの場合は、次による。
 - (ア) 材料調整及び練混ぜは、次による。
 - (a) つのまた及びぎんなんそうは、乾燥時に所要量を計り、使用直前に1舟分を1かまで煮たうえで、下塗り及び中塗り用は2.5mm目ふるいを1回、上塗り用は1.2mm目ふるいを2回通し、しっくい用のりとする。
なお、煮ている間は、過度にかき回さない。
 - (b) すさは乾燥時に計量してほぐし、均質になるようにしっくい用のりが熱いうちに練り混ぜる。
 - (c) 乾燥した石灰と砂をから練りした後、均質になるようにしっくいのりが熱いうちに練り混ぜる。この場合、後から水を加えない。
 - (イ) 木ずり下地の場合は、次による。
 - (a) 下げお打ちは、次による。
 - ① 下げお打ちは、壁では間隔300mm以下、天井及びひさしは250mm以下とし、千鳥に配列する。壁は下塗り直後、天井及びひさしは下塗り前に打ち込み、下塗り面、むら直し面及び中塗り面に、各々半量ずつ扇形に開き押さえ込む。
 - ② 出入口、窓回り等のちり回りは、ちり回り用の下げおを用い、その間隔は150mm以下とし、1列に配列する。
 - (b) 下塗りは、こてを縦横に運んで木ずり間に十分にすり込み塗り立て、表面に荒らし目をつける。
 - (c) むら直し、鹿子ずり及び中塗りは、次による。
 - ① むら直し及び中塗りは、下塗り後10日以上おき、下塗り面の乾燥後、平らに塗り付ける。出隅、入隅及び開口部回りは、定規塗りも行う。また、開口部隅角、その他ひび割れの生じやすい箇所には、しゅろ毛、パーム等を伏せ込む。
 - ② 下塗りにひび割れが生じた場合は、むら直し後再び10日以上おき、鹿子ずりして中塗りを行う。

- (d) 上塗りは、中塗りが半乾燥状態のとき、水引き具合を見計らい上塗りを行う。上塗りは必ず下付けを行ってから上付けとし、こてむらなく入念に仕上げる。
- (ウ) せっこうプラスター下地の場合は、表 15. 8. 1 の中塗りが半乾燥状態のうちに、水引き具合を見計らい、上塗りを行う。
- (エ) こまい壁下地の場合は、表 15. 11. 9 の中塗りが十分に乾燥した後、下付け・上付けの2回に分けて上塗りを行う。

15. 10. 5 養生

- (1) 塗り作業中は、可能な限り通風をなくす。施工後に水引き具合を見て徐々に通風をして、その後は自然に乾燥させる。
- (2) 塗付け場所の気温が1日を通じて5℃を下回る日は、施工を行わない。ただし、やむを得ず施工を行う場合は、適切な採暖を行う。
- (3) 施工中及び施工後は、壁面に雨があたらないように養生等を行う。また、油煙との接触を避ける。
- (4) 日射及び風が強い日の屋外での施工は、シート養生等を行い、下地には適度な散水養生を行う。

11 節 こまい壁塗り

15. 11. 1 一般事項

この節は、こまい下地に、壁土で荒壁より中塗りまで施工し、色土・色砂又は消石灰入り壁土で、上塗りする土物壁、砂壁及び大津壁に適用する。

15. 11. 2 材料

- (1) 荒壁土及び中塗り土
 - (ア) 荒壁土は、粘性のある砂質粘土（荒木田土・荒土の類）で、15mmふるいを通過する程度のものとする。
 - (イ) 中塗り土は、荒壁土で10mmふるいを通過する程度のものとする。
- (2) わらすさ及び紙すさ
 - (ア) 荒壁用わらすさ（きりわら）は、わらを30～90mmに切ったものとする。中塗り用わらすさ（もみすさ）はわらを切ったもの又はわら縄を20mm程度に切ってもみほぐしたものとし、もみすさ切返しはもみすさを更に長さ10mm以下に切ったものとする。上塗り用わらすさ（みじんすさ）は、わらをよく打ち3mm程度に切り、節のあるものを取り除き、水にさらしてあく抜きしたものとする。
 - (イ) 紙すさは、日本紙、みつまた、こうぞの繊維等とする。
- (3) さらしすさ及び白毛すさは、15. 9. 2(2)による。
- (4) しゅろ毛及びパームは、15. 9. 2(4)による。
- (5) のり
 - (ア) 土壁用ののりはふのり、つのまた、ぎんなんそう、粉末海藻等とし、種類は特記による。特記がなければ、つのまたとする。
 - (イ) 砂壁用ののりはふのり、つのまた、こんにやくのり、にかわ、合成高分子系混和剤等とし、種類は特記による。特記がなければ、ふのりとする。
- (6) 色土
 - (ア) 土物仕上げに用いる色土は0.9～1.5mmふるいを通過したもので、色調一定で変色のおそれのないものとし、種類は特記による。
 - (イ) 大津仕上げに用いる色土は1.5mmふるいを通過したもので、色調一定で変色のおそれのないものとする。

- いものとし、種類は**特記**による。
- (7) 消石灰は、JIS A 6902（左官用消石灰）に基づく上塗り用とする。
- (8) 色砂は天然砂と岩石の砕砂又は人工的に着色・製造したものとし、種類は**特記**による。
- (9) 砂は有害量のごみ、土、有機不純物、塩化物等を含まず、耐火性及び耐久性に悪影響を及ぼさないものとし、粒度は表 15. 11. 1 による。

表15. 11. 1 砂の粒度の標準

ふるいの呼び寸法 (mm)	2.5	1.2	0.6	0.3	0.15	適用工程
ふるいを通るものの 質量百分率 (%)	100	70～100	35～80	15～45	2～10	むら直し・中塗り
	—	100	45～90	20～60	5～15	上塗り

(注) 0.15mm以下の粒子が表中の値より少ないものは、その粒子の代わりに、ポゾランその他の無機質粉末を適量混入してもよい。

15. 11. 3 調合

- (1) 下塗りの調合は、**特記**による。**特記**がなければ、表 15. 11. 2 を標準とする。

表15. 11. 2 下塗りの調合の標準

塗り層	荒壁土 (L)	わらすさ (kg)
荒壁	100	きりわら 0.6～3
裏返し	100	きりわら 0.4～3

- (2) むら直し及び中塗りの調合の標準は、表 15. 11. 3 による。

表15. 11. 3 むら直し及び中塗りの調合の標準

塗り層		中塗り土(L)	色土(L)	砂(L)	消石灰(kg)	すさ(kg)
むら直し	貫伏せ	100	—	40～100	—	もみすさ 0.5～0.8
	貫伏せしっくい	—	—	40～60	20	白毛すさ 0.7
	ちり回り	100	—	60～150	—	もみすさ 0.4～0.7
	ちりしっくい	—	—	30	20	白毛すさ 0.7
	むら直し	100	—	60～150	—	もみすさ 0.5～0.8
中塗り	中塗り	100	—	60～150	—	もみすさ 0.5～0.8
	仕返し中塗り	—	100	60～160	—	もみすさ仕返し 0.8

- (注) 1. 中塗り土及び砂は、半乾燥状態のもので、色土は乾燥粉状のものとする。
 2. 中塗り土は、荒壁土と同一又は同種の壁土に砂ともみすさを加えたものとする。
 3. ちりしっくいは、壁のちり回りは隙間を生じないように、濃いつのまたのりでしっくいにし塗り直し、その上に、こてきざみをしておくものとする。

(3) 上塗り

(7) 土物仕上げの調合及び塗厚の標準は、表 15.11.4 による。

表15.11.4 土物仕上げの調合及び塗厚の標準

種 別	色土(L)	砂(L)	すさ(kg)	のり(kg)	塗厚(mm)	
土物壁仕上げ	水ごね土物	じゅらく土 100	80	みじんすさ 4.0	—	3~5
	のりさし土物	じゅらく土 100	100	みじんすさ 4.0	つのまた又はふのり 1.5	2~4
	のりごね土物	じゅらく土 100	150	—	つのまた又はふのり 2.5	1~2

(注) 色土は、京都のじゅらく土を使用した調合を示す。

(イ) 砂壁仕上げの調合及び塗厚の標準は、表 15.11.5 による。

表15.11.5 砂壁仕上げの調合及び塗厚の標準

種 別	色砂(L)	のり(kg)	塗厚(mm)
砂壁仕上げ	100内外	ふのり 9.0	1~4

(ウ) 切返し仕上げの調合及び塗厚の標準は、表 15.11.6 による。

表15.11.6 切返し仕上げの調合及び塗厚の標準

種 別	中塗り土(L)	色土(L)	砂(L)	すさ(kg)	塗厚(mm)
切返し仕上げ	100	—	60~150	もみすさ 0.5~0.8	4~6
	—	100	60~150	もみすさ 0.5~0.8	4~6

(4) 大津仕上げの調合及び塗厚の標準は、表 15.11.7 による。

表15.11.7 大津仕上げの調合及び塗厚の標準

種 別		色土 (L)	消石灰 (kg)	すさ (kg)	塗厚 (mm)
普通大津仕上げ (下付け、上付け)		稲荷山黄土 100	30	さらしすさ 4.0	2
大津みがき 仕上げ	下付け	京白土 100	30	みじんすさ 20	3~5
	上付け	稲荷山黄土 100	15	紙すさ 2.0	0.5

(注) 京都の稲荷山黄土を使用した調合を示す。
なお、粘土分の変化に応じてすさその他を増減する。

(5) 材料の性質により、(1)から(4)までにより難しい場合は、監督職員と協議する。

15.11.4 塗厚

塗厚は、特記による。特記がなければ、表 15.11.8 による。塗厚は、柱ちりを残して上塗り面を標準とする。柱の太さに応じて塗厚が変わる場合は、むら直し及び中塗りにより仕上げ厚を調整する。また、建築基準法に基づく耐力壁の指定がある場合は、特記による。

表15.11.8 塗厚の標準

	下塗り (mm)	むら直し (mm)	中塗り (mm)	計 (mm)
両面仕上げ	42~45	14~18	14~18	70~81
片面仕上げ	42~45	7~9	7~9	56~63

(注) 下塗厚には、こまい裏側の塗厚も含む。

15.11.5 工程

(1) こまい壁の工程は表 15.11.9 により、○印の工程を行い、種別は特記による。特記がなければ、種別はA種とする。

表15.11.9 こまい壁塗りの工程種別

工 程	種 別		備 考	
	A種	B種		
下 塗 り	荒 壁 塗 り	○	○	
	裏 な で	○	○	
	裏 返 し	○	—	
む ら 直 し	墨 打 ち	○	○	
	貫 伏 せ	○	○	
	荒 付 け	○	—	
	ち り 回 り	○	—	
中 塗 り	○	○		
上 塗 り	○	○	15.11.7又は15.11.8による。	

(2) 土物仕上げの工程

(7) 水ごね土物1工法の工程は、表15.11.10を標準とする。

表15.11.10 水ごね土物1工法の工程の標準

工 程	材 料	調 合	塗厚 (mm)	塗り 回数	間 隔 時 間		
					工程内	工程間	最終養生
のり土の 下塗り	色土 (L)	100	1	1~2	-	中塗り乾燥後	-
	砂 (L) ^(注)	2.5適宜					
	みじんすさ (kg)	1.0					
ちり塗り	水ごね土物材料に準 ずるじゅらく土	水ごね土 物材料に 準ずる	3	2	追掛け	のり土の下塗りの 水引き具合を 見計らって	-
水ごね土物	色土・じゅらく土 (L)	100	3	2	追掛け	ちり塗りの水引 き具合を見計ら って	7日間
	砂 (L)	80					
	みじんすさ (kg)	4.0					

(注) つのまたのりを適宜加える。

(イ) 水ごね土物2工法の工程は、表15.11.11を標準とする。

表15.11.11 水ごね土物2工法の工程の標準

工 程	材 料	調 合	塗厚 (mm)	塗り 回数	間 隔 時 間		
					工程内	工程間	最終養生
ちり塗り	水ごね土物材料に準 ずるじゅらく土	水ごね土 物材料に 準ずる	9	2	追掛け	中塗り乾燥後	-
中塗り土の 下塗り	中塗り土 (L)	100	6	2	追掛け	ちり塗りの水引 き具合を見計ら って	-
	砂 (L) ^(注)	2.5適宜					
	もみすさ (kg)	1.0					
水ごね土物	色土・じゅらく土 (L)	100	3	2	-	下塗りの水引き 具合を見計らっ て	7日間
	砂 (L)	60~70					
	みじんすさ (kg)	4.0					

(注) つのまたのりを適宜加える。

(ウ) のりさし土物工法の工程は、表 15. 11. 12 を標準とする。

表15. 11. 12 のりさし土物工法の工程の標準

工 程	材 料	調 合	塗厚 (mm)	塗 り 回 数	間 隔 時 間		
					工程内	工程間	最終養生
ちり塗り	水ごね土物材料に準 ずるじゅらく土	水ごね土 物材料に 準ずる	3	2	追掛け	中塗り乾燥後	—
のりさし 土物	色土 (L)	100	3	2	追掛け	水引き具合を見 計らって	7日間
	砂 (L)	100					
	のり (kg)	つのまた 1.5					
	みじんすさ (kg)	3.2					

(エ) のりごね土物工法の工程は、表 15. 11. 13 を標準とする。

表15. 11. 13 のりごね土物工法の工程の標準

工 程	材 料	調 合	塗厚 (mm)	塗 り 回 数	間 隔 時 間		
					工程内	工程間	最終養生
のりごね 土物	色土 (L)	100	1~2	2	表面水が 引いた後	中塗り乾燥後	7日間
	砂 (L)	60~70					
	のり (kg)	つのまた 2.5					

(オ) 砂壁仕上げ工法の工程は、表 15. 11. 14 を標準とする。

表15. 11. 14 砂壁仕上げ工法の工程の標準

工 程	材 料	調 合	塗厚 (mm)	塗 り 回 数	間 隔 時 間		
					工程内	工程間	最終養生
砂壁	色砂 (L)	100程度	1~4	2	追掛け	中塗り乾燥後	7日間
	のり (kg)	ふのり 9.0					

(カ) 切返し仕上げ工法の工程は、表 15. 11. 15 を標準とする。

表15. 11. 15 切返し仕上げ工法の工程の標準

工 程	材 料	調 合	塗厚 (mm)	塗 り 回 数	間 隔 時 間		
					工程内	工程間	最終養生
ちり塗り	切返し仕上材料に準 ずるじゅらく土	切返し仕 上材料に 準ずる	4~6	2	追掛け	中塗り乾燥後	—
切返し仕上 げ（中塗り 土の場合）	中塗り土（L）	100	4~6	2	追掛け	ちり塗りの水 引き具合を見 計らって	7日間
	砂（L）	60~150					
	もみすさ（kg）	0.5~0.8					
切返し仕上 げ（色土の 場合）	色土（L）	100	3~4	1	追掛け	ちり塗りの水 引き具合を見 計らって	7日間
	砂（L）	60~150					
	もみすさ（kg）	0.8					

(注) つのまたのりを適宜加える。

15. 11. 6 工法

(1) 下塗りは、次による。

(ア) 荒壁土は、水とよく混練りした後、わらすさを混ぜ、粘土が多くて粘性の著しいときは砂を適量補い、よく切り返しながらか粘土の小塊を砕きつつよく混ぜる。

(イ) 荒壁は、こまいに十分すり込んだ後、こまい表面より厚さ 12mm 程度、貫材と同一面に塗り付ける。

(ウ) 裏なでは、次による。

荒壁土は、こまい裏に十分突き出させ、同日中にこてでなで返し、こまいになじませ、余り土はかき落とす。

(エ) 裏返し（裏壁塗り）は、次による。

壁裏は、荒壁土でやや厚めに塗ってなであげる。貫の下に隙間ができないように確実に充填する。

(2) むら直しは、次による。

(ア) 墨打ちは、荒壁塗り後、壁の塗厚を決めて、壁周囲の柱等に朱墨を打つ。

(イ) 貫伏せは荒壁乾燥後、貫材の上に貫伏せ土を薄く塗り、両側の荒壁に 60mm 程度かかるように麻布、しゅろ毛、パーム等の貫伏せ土を用いて伏せ込み、貫材と荒壁土とを連結させる。

麻布を用いる場合は、縦 230mm、横 180mm 程度のものを 20mm 前後の隙間をあけて伏せ込む。

(ウ) ちり回りは、のれんを打つか、又は、ちり回り用下げお（短ひげこ）を間隔 60mm 程度に打って、ちり回り土又はちりしゅくいを塗り付ける。

(エ) むら直し塗りは、貫伏せ及びちり回りが十分乾燥した後、むら直し土を付け送って十分むらをとる。

(3) 中塗りは、むら直しが十分乾燥した後、ちり回りは、正しく、むらなく塗り付け、平滑にこて押えする。

(4) 養生は、次による。

(ア) 荒壁塗付け後は、通風を十分与え、塗り面の乾燥を図る。

(イ) 凍害を受けないよう注意し、凍害を受けた場合は、落として塗り直す。

15.11.7 土物仕上げ

(1) 色土、色砂及び中塗り土の壁土で、こま壁塗りに上塗りする土物仕上げは、次により、工法の種類は**特記**による。

- (ア) 土物仕上げ工法
 - (a) 水ごね土物1工法
 - (b) 水ごね土物2工法
 - (c) のりさし土物工法
 - (d) のりごね土物工法
- (イ) 砂壁仕上げ工法
- (ウ) 切返し仕上げ工法

(2) 工法は、次による。

- (ア) 水ごね土物1工法は、表15.11.10により、色土を1日水につけておいた後、1.0mmふるいで水こしし、みじんすさと砂をよく混和し、塗り付けて十分むらを取り、厚手のこてで仕上げる。
 - (イ) 水ごね土物2工法は、中塗り土で下付けし、表15.11.11により、塗り仕上げる。
 - (ウ) のりさし土物工法は、表15.11.12により、水ごね材料に適量ののりを混合したもので塗り仕上げる。
 - (エ) のりごね土物工法は、表15.11.13により、色土に砂及びのり液を混合したものを塗り仕上げる。
 - (オ) 砂壁仕上げ工法は、表15.11.14により、特に中塗りをよく乾燥させてから塗り込み、地むら、こてむら、ちりぎれ等がないようこて押えを十分に行い、入念に塗り仕上げる。
 - (カ) 切返し仕上げ工法は、表15.11.15により、中塗り土、色土とも、地むら、こてむら、ちりぎれ等がないよう入念に塗り仕上げる。
- (3) ちりじゃくりは、**特記**による。柱のちりじゃくりは、上塗り面を仕上げこての刃先の厚さ（1mm程度）だけ透かせて納める。
- (4) 養生は、次による。
- (ア) 梅雨時期の上塗り施工は、可能な限り避ける。
 - (イ) (ア)以外は、15.11.6(4)による。

15.11.8 大津仕上げ

(1) 色土と消石灰入り壁土で、こま壁塗りに上塗りする大津仕上げは、次により、工法の種類は**特記**による。

- (ア) 普通大津仕上げ工法
- (イ) 大津みがき仕上げ工法

(2) 工法は、次による。

- (ア) 普通大津仕上げ工法は、中塗りの未乾燥状態のときに下付け及び上付けの2層塗り1回で仕上げる。
 - (イ) 大津みがき仕上げ工法は、下付け及び上付けの2工程を同日中に仕上げる。上付けは下付けの水引き具合を見て塗り付け、こてでよく磨き、つやが出始めた時期に少量の水を含ませた布で塗り面をふき、表面をもどし、磨きをかける。この工程を数回繰り返し、最後にピロードやフランネル等で壁面を横一方向にふいて、もやを取り仕上げる。
- (3) ちりじゃくりは、15.11.7(3)による。
- (4) 養生は、15.11.7(4)による。

12 節 ロックウール吹付け

15.12.1 一般事項

この節は、半乾式工法及び乾式工法によるロックウール吹付けに適用する。

なお、鉄骨工事の耐火被覆は、7章9節〔耐火被覆〕による。

15.12.2 材料

- (1) ロックウールは、JIS A 9504（人造鉱物繊維保温材）及び建築基準法に基づく不燃材料の指定又は認定を受けたものとする。ただし、ロックウールのホルムアルデヒド放散量は、**特記**による。**特記**がなければ、F☆☆☆☆とする。
- (2) セメントは、JIS R 5210（ポルトランドセメント）、JIS R 5211（高炉セメント）又は15.3.2(1)(7)(b)による白セメントとする。
- (3) 水は、15.3.2(2)による。
- (4) 接着剤は、合成樹脂系とする。ただし、ホルムアルデヒド放散量は、**特記**による。**特記**がなければ、F☆☆☆☆とする。

15.12.3 配合及び密度等

- (1) 吹付けロックウールの配合及び密度は、表 15.12.1 により、防火材料に適用できるものとする。

表 15.12.1 吹付けロックウールの配合（質量比）及び密度

種 類	配 合	密 度
ロックウール	60～85%	0.2g/cm ³ 以上
セメント	15～40%	

- (2) 仕上げ吹付け厚さは、**特記**による。

15.12.4 施工

- (1) 下地処理は、鉄骨下地の場合は浮き錆、油等、吹付けに支障のあるものは取り除き清掃する。鉄骨下地以外の場合は15.6.4により、モルタル下地の場合は木ごと仕上げとする。
- (2) 吹付けは、適切な機器を用い、材料を混合して吹き付け、必要な厚さ及び密度が得られるように付着させる。
- (3) 接着剤は、必要に応じて使用する。
- (4) 吹付け厚さは、所定の厚さの1.2倍程度とし、こてで圧縮して所定の厚さに仕上げる。ただし、化粧面でなく、必要な密度が得られる場合は、この限りでない。
- (5) 仕上げ吹付け厚さ50mm以上ではく離のおそれのある場合は、亜鉛めっき鋼板製とんぼを5個/m²以上取り付け、1回目吹付け後こてで圧縮し、とんぼの足を折り曲げ、2回目を吹き付け所定の厚さに仕上げる。
- (6) 吹付け後、7日間程度の自然乾燥を行う。
- (7) 施工中及び乾燥中は、振動、衝撃等を与えない。
- (8) 吹付けロックウールが凍結のおそれのある場合は、15.1.4(3)による。また、接着剤を使用する場合は、18.1.6〔施工管理〕(1)による。

16章 建具工事

1節 共通事項

16.1.1 一般事項

- (1) この章は、アルミニウム製建具、樹脂製建具、鋼製建具、鋼製軽量建具、ステンレス製建具、木製建具、建具用金物、自動ドア開閉装置、自閉式上吊り引戸装置、重量シャッター、軽量シャッター、オーバーヘッドドア及びガラスを用いる建具工事に適用する。また、1章〔各章共通事項〕と併せて適用する。
- (2) 電気配管等は、「公共建築工事標準仕様書（電気設備工事編）」による。

16.1.2 基本要品質

- (1) 建具工事に用いる材料は、所定のものであること。
- (2) 建具は、所定の形状及び寸法を有すること。また、見え掛り部は、所要の仕上り状態であること。
- (3) 建具は、耐風圧性、気密性、水密性等に関して所定の性能を有すること。また、所要の耐震性能を有すること。

16.1.3 防火戸

- (1) 防火戸の適用は、**特記**による。
- (2) 防火戸は、建築基準法に基づき、国土交通大臣が定めた構造方法を用いるもの又は国土交通大臣の認定を受けたものとする。
- (3) 防火戸の自動閉鎖機構及び防火戸について、ヒューズ装置、熱感知器又は煙感知器と連動させる場合は、**特記**による。
なお、防煙シャッターの場合は、煙感知器と連動するものとする。
- (4) 防火区画に用いる防火戸で、通行の用に供する部分に設けるものは、建築基準法施行令第112条第19項第一号ロに基づき、閉鎖又は作動をするに際して、当該特定防火設備又は防火設備の周囲の人の安全を確保することができるものとする。

16.1.4 見本の製作等

- (1) 建具見本の製作は、**特記**による。
- (2) 特殊な建具の仮組
 - (ア) 仮組の実施は、**特記**による。
 - (イ) 仮組を行う場合は、仮組方法、確認項目、確認方法等を記載した施工計画書を作成する。

16.1.5 取付け調整等

- (1) 施工後、建具の機能が満たされるよう調整する。
- (2) モルタル、シーリング材、塗料等が建具の見え掛り面に付着した場合は、直ちに除去する。

16.1.6 その他

- (1) 開閉操作が複雑な建具は、操作方法を表示する。
- (2) 開口部の侵入防止対策上有効な措置が講じられた「防犯建物部品」の適用は、**特記**による。

2節 アルミニウム製建具

16.2.1 一般事項

この節は、建具の製造所が通常製作している既製のアルミニウム押出型材及びその他の材料を用いて製作するアルミニウム製建具に適用する。

16.2.2 性能及び構造

- (1) 建具の性能及び構造は、ドアセットの場合は JIS A 4702（ドアセット）、サッシの場合は JIS A 4706（サッシ）による。

(2) アルミニウム製建具の性能値等

- (ア) 耐風圧性、気密性及び水密性の等級並びに枠の見込み寸法は、**特記**による。**特記**がなければ、外部に面する建具をコンクリート系下地又は鉄骨下地に取り付ける場合は表 16.2.1、木下地に取り付ける場合は表 16.2.2 により、種別は**特記**による。

表 16.2.1 外部に面するアルミニウム製建具の性能等級等（コンクリート系下地及び鉄骨下地）

種別 \ 性能項目	耐風圧性	気密性	水密性	枠の見込み寸法 (mm)
A種	S-4	A-3	W-4	70 ^(注)
B種	S-5			
C種	S-6	A-4	W-5	特記による。

(注) 形式が引違い・片引き・上げ下げ窓で、複層ガラスを使用する場合は、枠の見込み 100mm とする。

表 16.2.2 外部に面するアルミニウム製建具の性能等級（木下地）

種別 \ 性能項目	耐風圧性	気密性	水密性	枠の見込み寸法 (mm)
D種	S-2	A-3	W-3	特記による。
E種	S-3	A-3	W-3	特記による。

(注) D種及びE種を使用する場合は、木造構造物の高さ 13m以下とする。

- (イ) 防音ドア、防音サッシとする場合の遮音性の等級は、**特記**による。
 (ロ) 断熱ドア、断熱サッシとする場合の断熱性の等級は、**特記**による。

16.2.3 材料

(1) アルミニウム材

- (ア) 押出型材は、JIS H 4100（アルミニウム及びアルミニウム合金の押出型材）による。
 (イ) 板材は、JIS H 4000（アルミニウム及びアルミニウム合金の板及び条）による。

(2) ステンレス鋼板は、16.6.3(1)による。

- (3) 補強材、力骨、アンカー等は、鋼製又はアルミニウム合金製とする。鋼製のものは、亜鉛めっき等の接触腐食の防止措置を講ずる。

- (4) 気密材、戸車、振れ止め及び戸当たりの類は、耐久性を有し使用箇所に適したのものとする。

- (5) 網戸等を設置する場合は、次による。

- (ア) 網戸の枠は、(1)(ア)による。

- (イ) 防虫網の材質は合成樹脂製、ガラス繊維入り合成樹脂製又はステンレス（SUS316）製とし、材質、線径及び網目は**特記**による。**特記**がなければ、合成樹脂製とし、合成樹脂の線径は 0.25mm 以上、網目は 16～18 メッシュとする。

- (ロ) 防鳥網の材質はステンレス（SUS304）製とし、線径は 1.5mm、網目寸法は 15mm とする。

- (6) アルミニウムに接する小ねじ等の材質は、ステンレス製とする。

- (7) 建具用金物は、8 節による。

- (8) 枠の周囲に充填するモルタルは、表 15.3.3 [調合（容積比）及び塗厚の標準] による。

- (9) 外部に面する建具枠回りに使用するシーリング材は、9 章 7 節 [シーリング] による。

- (10) 木下地に取り付ける釘は JIS A 5508（くぎ）に基づき、材質はステンレス製とする。

- (11) (1) から (10) まで以外は、建具の製造所の仕様による。

16.2.4 形状及び仕上げ

- (1) 枠、かまち等に用いるアルミニウム板の厚さは、1.5mm 以上とする。

(2) 構造は、次による。

(7) 引違い及び片引きの障子は、ガラスのはめ込みにグレイジングチャンネルが使用できる構造とする。

(イ) 外部に面する引違い窓及び片引き窓は、容易に網戸が取り付けられる構造とする。

(ウ) 外部に面する建具のガラス溝の寸法、形状等は、16.14.3による。

なお、屋内に使用する建具のガラス溝は、建具の製造所の仕様による。

(3) アルミニウムの表面処理は14.2.1[アルミニウム及びアルミニウム合金の表面処理]により、種別、標準色・特注色の別等は**特記**による。

なお、溶接する箇所は、原則として、溶接後に表面処理を行う。

(4) ステンレス製くつずりを使用する場合、厚さは1.5mmとし、仕上げは16.4.4(5)による。

(5) 製品の寸法許容差及び相対する辺寸法の差は、JIS A 4702 又は JIS A 4706 による。

(6) 結露水の処理方法は、**特記**による。

16.2.5 工法

(1) 加工及び組立は、次による。

(7) 枠、くつずり、水切り板等のアンカーは、建具に適したものとし、両端から逃げた位置から、間隔500mm以下に取り付ける。

(イ) 雨水浸入のおそれのある接合部には、その箇所に適したシーリング材又は止水材を用いて止水処理を行う。

(ウ) 水切り板、ぜん板等は、**特記**による。

(エ) 水切り板と下枠との取合いには、建具枠回りと同一のシーリング材を用いる。

(オ) 枠及び戸の付属部品の取り付け箇所には、必要な補強を行う。

(2) 取付けは、次による。

(7) コンクリート系下地の場合は、次による。

(a) くさびかい等により仮留め後、サッシアンカーをコンクリートに固定された鉄筋類に溶接又はコンクリートに固定された下地金物にねじ等で留め付ける。

(b) くさび等を撤去し、躯体と枠との間にはモルタルを密実に充填し、必要に応じて、補強等を行う。ただし、屋内で、水掛り部分以外の場合は、くさびを残したままモルタルを充填することができる。

(c) くつずり、下枠等のモルタル充填の困難な箇所は、あらかじめ裏面に鉄線等を取り付けておき、モルタル詰めを行った後に取り付ける。

(イ) 鉄骨下地の場合は、次による。

建具枠の四周において、鉄骨下地との間にくさび、平板等をはさみ込んで仮固定後、溶接、小ねじ留め等とする。

なお、溶接箇所は、表18.3.2[亜鉛めっき鋼面の錆止め塗料の種別]のA種の錆止め塗料を塗り付ける。

(ウ) 木下地の場合は、次による。

(a) まぐさ、窓台、柱、方立等に、くさびかい等により仮留め後、アンカーをステンレス製木ねじ、釘等で、堅固に留め付ける。

なお、アンカーは、両端から逃げた位置から、間隔500mm以下に取り付ける。

(b) 外部に面する建具回りの止水処理は、次による。

① 外壁開口部の窓台まわりは、「公共建築木造工事標準仕様書」11.4.3[施工](2)(エ)(b)による。

② 建具回りの両面粘着防水テープの施工は、「公共建築木造工事標準仕様書」11.4.3[施工](2)(エ)(c)による。

- ③ 窯業系サイディング「公共建築木造工事標準仕様書」20章3節 [サイディング工事] に取り付ける建具は、建具の下枠の水切りをサイディング表面から30mm程度出す。
- ④ 内付け建具は、建具の製造所の仕様により、適用は**特記**による。
- (c) FRP系塗膜防水「公共建築木造工事標準仕様書」11章2節 [FRP系塗膜防水] と建具が取り合う場合は、FRP系塗膜防水工事を施工した後、建具の取付けを行うものとし、建具の取付けは次による。
 - ① 建具の下枠と縦枠の釘打ちフィンとFRP防水層の間にシーリング材を隙間が生じないように充填する。下枠のねじ打ち部にドリルで下穴を施した後、ねじ止めし、ねじ頭にシーリング材を塗布する。
 - ② 建具の取付けにより、建具と建具取付け下地に隙間が生じた場合には、建具釘打ちフィンの裏側にパッキン材を設ける。
 - ③ バルコニー内側の外壁及び手すり壁の下端に設置する水切りは、その上端部が、防水層の上端部から50mm程度下がった位置になるように取り付け、水切りと建具取合い部にシーリングを施す。
 - ④ 建具縦枠の両面粘着防水テープは、外壁下端の水切り立上り部にかぶせ、連続して張る。

3節 樹脂製建具

16.3.1 一般事項

この節は、建具の製造所が通常製作している既製の無可塑ポリ塩化ビニル製建具用型材及びガラスを用いて製作する樹脂製建具に適用する。

16.3.2 性能及び構造

- (1) 建具の性能及び構造は、ドアセットの場合はJIS A 4702（ドアセット）、サッシの場合はJIS A 4706（サッシ）による。
- (2) 樹脂製建具の性能値等
 - (ア) 耐風圧性、気密性及び水密性の等級並びに枠の見込み寸法は、**特記**による。**特記**がなければ、外部に面する建具をコンクリート系下地又は鉄骨下地に取り付ける場合は表16.3.1、木下地に取り付ける場合は表16.3.2により、種別は**特記**による。

表 16.3.1 外部に面する樹脂製建具の性能等級等（コンクリート系下地及び鉄骨下地）

種別	性能項目	耐風圧性	気密性	水密性	枠の見込み寸法 (mm)
A種		S-4	A-4	W-4	特記による。
B種		S-5		W-5	
C種		S-6			

表 16.3.2 外部に面する樹脂製建具の性能等級等（木下地）

種別	性能項目	耐風圧性	気密性	水密性	枠の見込み寸法 (mm)
D種		S-2	A-4	W-3	特記による。
E種		S-3			

(注) D種及びE種を使用する場合は、木造建築物の高さ13m以下とする。

- (イ) 防音ドア、防音サッシとする場合の遮音性の等級はT-1又はT-2とし、適用は**特記**による。
- (ウ) 断熱ドア、断熱サッシとする場合の断熱性の等級は、**特記**による。**特記**がなければ、外部

に面する建具は表 16.3.3 により、断熱性の等級は**特記**による。

表 16.3.3 外部に面する樹脂製建具の断熱性の等級

断熱性の等級	熱貫流率(W/(m ² ・K))
H-4	2.9 以下
H-5	2.3 以下
H-6	1.9 以下
H-7	1.5 以下
H-8	1.1 以下

(エ) 外部に面する建具の日射熱取得性の等級は、**特記**による。

16.3.3 材料

- (1) 樹脂形材は、JIS A 5558（無可塑ポリ塩化ビニル製建具用形材）による。
- (2) 補強材、力骨、アンカー等は、鋼製、ステンレス製又はアルミニウム合金製とする。鋼製のものは、亜鉛めっき等の接触腐食の防止措置を講ずる。
- (3) 気密材、戸車、振れ止め及び戸当りの類は、耐久性を有し使用箇所に適したものとする。
- (4) 網戸等は、16.2.3(5)による。
- (5) アルミニウムに接する小ねじ等の材質は、ステンレス製とする。
- (6) 建具用金物は、8節による。
- (7) ガラスは、**特記**による。**特記**がなければ、複層ガラスとする。
なお、ガラスの材料は、16.14.2(1)による。
- (8) 枠の周囲に充填するモルタルは、表 15.3.3 [調合（容積比）及び塗厚の標準] による。
- (9) 外部に面する建具枠回りに使用するシーリング材は、9章7節 [シーリング] による。
- (10) 木下地に取り付ける釘は JIS A 5508（くぎ）に基づき、材質はステンレス製とする。
- (11) (1)から(10)まで以外は、建具の製造所の仕様による。

16.3.4 形状及び仕上げ

- (1) 枠、かまち等主要部形材に用いる外周部（リブや突起部を除く。）の樹脂肉厚は、表面強度を保つように2.0mm以上とする。
- (2) 構造は、次による。
 - (ア) 樹脂製建具は、ガラスのはめ込みに押縁（外押縁又は内押縁）及びグレイジングガスケットが使用できる構造とする。
 - (イ) 外部に面する引違い窓及び片引き窓は、容易に網戸が取り付けられる構造とする。
 - (ウ) 外部に面する建具のガラス溝の寸法、形状等は、16.14.3による。
 - (エ) 外部に面する建具は構成部材接合部からの水漏れ及びすきま風を防止するように、枠及びかまちは溶着接合とする。
- (3) ステンレス製くつずりを使用する場合の厚さは1.5mmとし、仕上げは16.4.4(5)による。
- (4) 製品の寸法許容差及び相対する辺寸法の差は、JIS A 4702又はJIS A 4706による。
- (5) 表面色は標準色又は特注色とし、適用は**特記**による。

16.3.5 工法

- (1) 加工及び組立は、次による。
 - (ア) 樹脂製建具の製作並びに樹脂製建具へのガラス及び押縁のはめ込みは、原則として、建具の製作所で行う。

- (イ) (ア)以外は、16.2.5(1)による。
- (2) 取付けは、16.2.5(2)による。

4節 鋼製建具

16.4.1 一般事項

この節は、建築物に使用する鋼製建具及び標準型鋼製建具に適用する。

16.4.2 性能及び構造

- (1) 建具の性能及び構造は、ドアセットの場合は JIS A 4702（ドアセット）、サッシの場合は JIS A 4706（サッシ）による。
- (2) 鋼製建具の性能値
 - (ア) 簡易気密型ドアセットの気密性、水密性の等級は表 16.4.1 により、適用は**特記**による。
なお、外部に面する鋼製建具の耐風圧性は表 16.2.1 により、等級は**特記**による。

表 16.4.1 鋼製建具の性能等級

種別	性能項目	
	気密性	水密性
簡易気密型ドアセット	A-3	W-1

- (イ) 耐震ドアとする場合の面内変形追随性の等級は、**特記**による。
- (ウ) (ア)及び(イ)以外は、16.2.2(2)の(イ)及び(ウ)による。

16.4.3 材料

(1) 鋼板類

- (ア) 鋼板は JIS G 3302（溶融亜鉛めっき鋼板及び鋼帯）に基づき、めっきの付着量は Z12 又は F12 を満足するものとする。
なお、あらかじめりん酸塩処理又はクロメートフリー処理による化成皮膜処理を行ったものを用いる。
- (イ) ステンレス鋼板は、16.6.3(1)による。
- (ウ) 形鋼は、JIS G 3101（一般構造用圧延鋼材）による。
- (2) くつずりの材料は、ステンレス鋼板とする。ただし、点検口の類の場合は、**特記**による。
- (3) 上吊り引戸の下枠（ガイドレール等）の材料は、ステンレス鋼板とする。
- (4) 気密材は、合成ゴム（E PDM、クロロプレン等）又は合成樹脂（塩化ビニル等）の類とする。
- (5) 押縁留付け用小ねじの材質は、ステンレス製とする。
- (6) 構造用接合テープは、JIS Z 1541（超強力両面粘着テープ）による。
- (7) 接着剤は、アクリル樹脂系又はウレタン樹脂系の 2 液型とし、建具の製造所の仕様による。
- (8) 建具用金物は、8 節による。
- (9) 枠の周囲に充填するモルタルは、表 15.3.3 [調合（容積比）及び塗厚の標準] による。
- (10) 外部に面する建具枠回りに使用するシーリング材は、9 章 7 節 [シーリング] による。
- (11) (1) から (10) まで以外は、建具の製造所の仕様による。

16.4.4 形状及び仕上げ

- (1) 鋼板類の厚さは、**特記**による。**特記**がなければ、片開き、親子開き及び両開き戸の 1 枚の戸の有効開口幅が 950mm 又は有効高さが 2,400mm を超える場合を除き、表 16.4.2 による。

表 16.4.2 鋼製建具に使用する鋼板類の厚さ

区 分		使 用 箇 所	厚さ (mm)
窓	枠類	枠、方立、無目、ぜん板、額縁、水切り板	1.6
出 入 口	枠類	一般部分	1.6
		くつずり	1.5
	戸	かまち、鏡板、表面板	1.6
		力骨	2.3
		中骨	1.6
	その他	額縁、添え枠	1.6
補強板の類			2.3以上

- (2) 製品の寸法許容差及び相対する辺寸法の差は、JIS A 4702 又は JIS A 4706 による。
- (3) 外部に面する建具のガラス溝の寸法、形状等は、16.14.3 による。
 なお、屋内に使用する建具のガラス溝は、建具の製造所の仕様による。
- (4) 塗装は、18章 [塗装工事] による。
- (5) くつずりの仕上げは、**特記**による。**特記**がなければ、ステンレス鋼板を用いる場合は、HLとする。

16.4.5 工法

- (1) 加工及び組立は、次による。
- (ア) 組立は、表 16.4.3 及び表 16.4.4 を標準とする。特に雨仕舞及び開閉具合に注意する。
- (イ) 組立後、溶接部、隅、角等を平滑に仕上げる。
- (ウ) 溶融亜鉛めっき鋼板の溶接部、損傷部等は、塗装に先立ちパテ処理等を行い、平滑に仕上げる。
- (エ) (ア) から (ウ) まで以外は、建具の製造所の仕様による。

(2) 取付けは、16.2.5(2)による。

表 16.4.3 鋼製建具の枠組の組立

名 称	工 法
枠	隅は、上部は留めとして溶接又は縦延ばし胴付き（面落ち可）溶接、下部は胴付きとし、外部に面するものは溶接とする。ただし、屋内（水掛りを除く。）に使用する鋼製建具は、溶接に代えて小ねじ留め（裏板厚さ2.3mm以上）によることができる。
く つ ず り	外部に面するものは両端を縦枠より延ばし、屋内（外部建具の屋内側を含む。）は縦枠内に納め、裏面で溶接する。
水 切 り 板	両端は、水返し付き、枠に小ねじ留め又は溶接とする。
中 か も い 目 無	両端は胴付き溶接、外部に面する箇所は見え掛りを避け胴付き部を全て溶接する。ただし、屋内（水掛りを除く。）に使用する鋼製建具は、溶接に代えて小ねじ留め（裏板厚さ2.3mm以上）によることができる。
方 立	両端は、胴付き溶接とする。ただし、屋内（水掛りを除く。）に使用する鋼製建具は、溶接に代えて小ねじ留め（裏板厚さ2.3mm以上）によることができる。
額 ぜ ん 縁 板	隅は、留めとして溶接又は縦延ばし胴付き（面落ち可）溶接とする。
枠 類 の つ な ぎ 補 強 板	枠、くつずり、水切り板等の見え隠れ部には、つなぎ補強板を、両端から逃げた位置から間隔600mm以下に取り付ける。
金 物 取 合 い 補 強 板	枠の丁番、ドアクローザ、ピボットヒンジ等が取り付け箇所には、裏面に補強板を取り付ける。

表 16.4.4 鋼製建具の戸の組立

名 称	工 法
か ま ち	(1) 縦がまちと上がまちの取合いは、留め又は胴付きとし、溶接又は小ねじ留めとする。小ねじ留めの場合は、裏面に補強板を当てる。その他は、胴付き溶接とする。 (2) 1枚板を中抜きする場合は、四隅を溶接する。 (3) 下がまちは、下部を包まず、□形の力骨を通してはめ込み、溶接又は小ねじ留めとする。
鋼 板	(1) 表面板は力骨及び中骨にかぶせ、接合は溶接、接着又は小ねじ留めとする。ただし、中骨は、構造用接合テープによることができる。 (2) 押縁は、小ねじ留め。外部に面する両面フラッシュ戸は、下部を除き、三方の見込み部を表面板で包む。
力 中 骨	力骨は戸の四周に設け、中骨の間隔は300mm以下とする。
金 物 取 合 い 補 強 板	錠、丁番、ドアクローザ、ピボットヒンジ等の取り付け箇所には、裏面に補強板を取り付ける。

16.4.6 標準型钢製建具

標準型钢製建具は、次により、有効内法寸法及び建具用金物を標準化したものとする。

(ア) 有効内法寸法は表 16.4.5 により、形式及び寸法は**特記**による。

表 16.4.5 標準型钢製建具の有効内法寸法

形式 \ 寸法	幅 (mm)	高さ ^(注) (mm)
片開き	900	2,000 又は 2,100
	950	
親子開き	1,200	
	1,250	
両開き	1,800	
	1,900	

(注) 下端の寸法押え位置は、床仕上げ面とする。

(イ) 建具用金物

(a) 錠類は、シリンダー箱錠（レバーハンドル）とする。

なお、表 16.8.1 による品質を満たした建具の製造所の仕様による。

(b) ドアクローザは、露出型とする。

(c) (a) 及び (b) 以外は、建具の製造所の仕様による。

(ウ) (ア) 及び (イ) 以外は、16.4.2 から 16.4.5 までによる。

5 節 鋼製軽量建具

16.5.1 一般事項

この節は、屋内に用いる軽量の鋼製建具及び標準型钢製軽量建具に適用する。

16.5.2 性能及び構造

(1) 建具の性能及び構造は、ドアセットの場合は JIS A 4702（ドアセット）、サッシの場合は JIS A 4706（サッシ）による。

(2) 鋼製軽量建具の性能値

(ア) 簡易気密型ドアセットの気密性の等級は A-3 とし、適用は**特記**による。

(イ) 耐震ドアとする場合の面内変形追随性の等級は、**特記**による。

(ウ) (ア) 及び (イ) 以外は、16.2.2(2)の(イ)及び(ウ)による。

16.5.3 材料

(1) 鋼板類は次により、種類は**特記**による。

(ア) 鋼板は JIS G 3302（溶融亜鉛めっき鋼板及び鋼帯）又は JIS G 3313（電気亜鉛めっき鋼板及び鋼帯）に基づき、めっきの付着量は Z06、F06 又は E24 を満足するものとする。

(イ) ビニル被覆鋼板は JIS K 6744（ポリ塩化ビニル被覆金属板及び金属帯）に基づき、被覆原板の種類は SG 又は SE、めっきの付着量は Z06、F06 又は E24 を満足するものとする。

(ウ) カラー鋼板は、次のいずれかによる。ただし、色合は、建具の製造所の標準色とする。

(a) JIS G 3312（塗装溶融亜鉛めっき鋼板及び鋼帯）による。

(b) (ア) の鋼板とし、塗装は、建具の製造所の仕様による。

(エ) ステンレス鋼板は、16.6.3(1)による。

(2) アルミニウム材は、16.2.3(1)による。

(3) くつずりの材料は、ステンレス鋼板とする。

- (4) 上吊り引戸の下枠（ガイドレール等）の材料は、ステンレス鋼板とする。
- (5) 召合せ、縦小口包み板等の材質は鋼板、ステンレス鋼板又はアルミニウム合金の押出型材とし、適用は**特記**による。**特記**がなければ、鋼板とする。
- (6) 戸の心材は、ペーパーコア、水酸化アルミ無機シートコア又は発泡材とする。
- (7) 気密材は、合成ゴム（EPDM、クロロプレン等）又は合成樹脂（塩化ビニル等）の類とする。
- (8) 押縁留付け用小ねじの材質は、ステンレス製とする。
- (9) 接着剤は、合成ゴム系、酢酸ビニル樹脂系、エポキシ樹脂系又はウレタン樹脂系とする。
- (10) 建具用金物は、8節による。
- (11) 枠の周囲に充填するモルタルは、表 15.3.3 [調合（容積比）及び塗厚の標準] による。
- (12) (1)から(11)まで以外は、建具の製造所の仕様による。

16.5.4 形状及び仕上げ

- (1) 鋼板類の厚さは、**特記**による。**特記**がなければ、表 16.5.1 による。ただし、片開き、親子開き及び両開き戸の1枚の戸の有効開口幅が950mm又は有効高さが2,400mmを超える場合を除く。

表 16.5.1 鋼製軽量建具に使用する鋼板類の厚さ

区 分	使 用 箇 所		厚さ(mm)
枠 類	一般部分		1.6
	くつずり		1.5
戸	表面板		0.6以上
	力骨、中骨		1.6
	召合せ 縦小口包み板 押縁	鋼板	0.6以上
		ステンレス鋼板	0.6以上
アルミニウム押出型材		—	
その他	額縁、添え枠		1.6
補強板の類			2.3以上

- (2) 製品の寸法許容差及び相対する辺寸法の差は、JIS A 4702 又は JIS A 4706 による。
- (3) 戸の見込み寸法は、35mm 以上とする。
- (4) ガラス溝の寸法、形状等は、建具の製造所の仕様による。
- (5) 塗装は、18章 [塗装工事] による。
- (6) くつずりの仕上げは、16.4.4(5)による。

16.5.5 工法

(1) 加工及び組立は、次による。

(ア) 組立は、表 16.5.2 を標準とし、特に開閉具合に注意する。

(イ) (ア) 以外は、16.4.5(1)の(イ)から(エ)までによる。

表 16.5.2 鋼製軽量建具の枠類及び戸の組立

区分	名称	工法
枠類	枠	隅は、留めとして溶接又は縦延ばし胴付き（面落ち可）溶接とする。ただし、水掛りを除き、溶接に代えて小ねじ留め（裏板厚さ 2.3mm 以上）によることができる。
	くつずり	縦枠内に納め、裏面で溶接する。
	枠類のつなぎ補強板	見え隠れ部に、つなぎ補強板を、両端から逃げた位置から間隔 600mm 以下に取り付ける。
	金物取合い補強板	枠の丁番、ドアクローザ、ピボットヒンジ等が取り付く箇所には、裏面に補強板を取り付ける。
戸	表面板	次のいずれかとする。 (1) 心材にかぶせ、接着剤を用いて圧着する。 (2) 力骨にかぶせ溶接し、心材を充填する。
	縦小口包み板	建具の製造所の仕様による。
	召合せ	建具の製造所の仕様による。
	金物取合い補強板	錠、丁番、ドアクローザ、ピボットヒンジ等の取り付く箇所及び順位調整器のローラー等が接する部分には、裏面に補強板を取り付ける。 なお、順位調整器のローラー等が接する部分及び錠のハンドル等の部分に、へこみ防止の裏板を取り付ける場合の補強板は、厚さ 1.6mm 以上の鋼板とする。

(2) 取付けは、16.2.5(2)による。

16.5.6 標準型鋼製軽量建具

標準型鋼製軽量建具は、次により、有効内法寸法及び建具用金物を標準化したものとする。

(ア) 有効内法寸法は、16.4.6(ア)による。

(イ) 建具用金物

(a) 錠類は、シリンダー箱錠（レバーハンドル）とする。

なお、表 16.8.1 による品質を満たした建具の製造所の仕様による。

(b) ドアクローザは、露出型とする。

(c) (a) 及び(b) 以外は、建具の製造所の仕様による。

(ウ) (ア) 及び(イ) 以外は、16.5.2 から 16.5.5 までによる。

6節 ステンレス製建具

16.6.1 一般事項

この節は、建築物に使用するステンレス製建具に適用する。

16.6.2 性能及び構造

建具の性能及び構造は、ドアセットの場合は JIS A 4702（ドアセット）、サッシの場合は JIS A 4706（サッシ）による。

16.6.3 材料

- (1) ステンレス鋼板は JIS G 4305（冷間圧延ステンレス鋼板及び鋼帯）に基づき、種類は**特記**による。**特記**がなければ、SUS304、SUS430J1L 又は SUS443J1 とする。
- (2) 裏板、補強板の類は JIS G 3302（溶融亜鉛めっき鋼板及び鋼帯）に基づき、めっきの付着量は、Z12 又は F12 を満足するものとする。
- (3) 気密材は、合成ゴム（EPDM、クロロプレン等）又は合成樹脂（塩化ビニル等）の類とする。
- (4) 押縁留付け用小ねじ等の材質は、ステンレス製とする。
- (5) 建具用金物は、8節による。
- (6) 枠の周囲に充填するモルタルは、表 15.3.3 [調合（容積比）及び塗厚の標準] による。
- (7) 外部に面する建具枠回りに使用するシーリング材は、9章7節 [シーリング] による。
- (8) (1)から(7)まで以外は、建具の製造所の仕様による。

16.6.4 形状及び仕上げ

- (1) 鋼板類の厚さは、表 16.6.1 による。

表 16.6.1 ステンレス製建具に使用する鋼板類の厚さ

使用箇所	厚さ(mm)
一般部分	1.5
くつずり	1.5
裏板	1.6以上
補強板の類	2.3以上

- (2) 製品の寸法許容差及び相対する辺寸法の差は、JIS A 4702 又は JIS A 4706 による。
- (3) 外部に面する建具のガラス溝の寸法、形状等は、16.14.3 による。
なお、屋内に使用する建具のガラス溝は、建具の製造所の仕様による。
- (4) 表面仕上げは、**特記**による。**特記**がなければ、HL とする。
- (5) 異種金属の接触により腐食のおそれのある箇所には、接触腐食防止の対策を行う。
- (6) くつずりの仕上げは、16.4.4(5)による。

16.6.5 工法

- (1) 加工及び組立は、次による。
 - (ア) ステンレス鋼板の曲げ加工は普通曲げ又は角出し曲げとし、適用は**特記**による。**特記**がなければ、普通曲げとする。
 - (イ) 角出し曲げで、切込み後の板厚が 0.75mm 以下の場合は、裏板を用いて補強する。
 - (ウ) 各部材の組立は、水掛りを除き、面内胴付き部を小ねじ又はボルト留めとすることができる。
 - (エ) (ア)から(ウ)まで以外は、16.4.5(1)による。
- (2) 取付けは、16.2.5(2)による。

7 節 木製建具

16.7.1 一般事項

- (1) この節は、屋内に使用する木製建具に適用する。
- (2) この節に定める以外の仕様は、建具の製造所の仕様による。

16.7.2 材料

- (1) 建具材の加工、組立時の含水率は表 16.7.1 により、種別は**特記**による。**特記**がなければ、A種とする。

表 16.7.1 建具材の加工及び組立時の含水率

種別	加工及び組立時の含水率（質量百分率）
A種	15%以下
B種	18%以下

- (2) フラッシュ戸の材料は、表 16.7.2 及び次による。
 - (ア) 表面材の種類は「合板の日本農林規格」の「普通合板の規格」、「天然木化粧合板の規格」、「特殊加工化粧合板の規格」に基づく合板又は JIS A 5905（繊維板）に基づくミディアムデンシティファイバーボード(MDF)とし、適用は**特記**による。
 - (イ) 表面材の品質等は、**特記**による。**特記**がなければ、次による。
 - (a) 材料のホルムアルデヒド放散量等は、**特記**による。**特記**がなければ、次のいずれかによる。
 - ① 「F☆☆☆☆」
 - ② ホルムアルデヒド放散量表示がない場合
 - ㊦ 非ホルムアルデヒド系接着剤使用（普通合板及び天然木化粧合板に限る。）
 - ㊧ 非ホルムアルデヒド系接着剤及びホルムアルデヒドを放散しない塗料使用（天然木化粧合板に限る。）
 - ㊨ 非ホルムアルデヒド系接着剤及びホルムアルデヒドを放散しない材料使用（特殊加工化粧合板に限る。）
 - (b) 「合板の日本農林規格」に基づく接着の程度は、水掛り箇所を1類、その他を2類以上とする。
 - (c) 普通合板の板面の品質は、広葉樹1等とする。
 - (d) ミディアムデンシティファイバーボード（MDF）の表裏面の状態による区分、曲げ強さによる区分、接着剤による区分及び難燃性による区分は、**特記**による。
 - (ウ) ガラス押縁に用いるねじ及び釘の材質は、ステンレス製とする。

表 16.7.2 フラッシュ戸の材料

名 称	材 料
か ま ち	杉、ひば、えぞ松、とど松、米つが、米ひ、米ひば、スプルース、アガチス、ラワン等の集成材及び単板積層材
定 規 縁 化 粧 縁 額 縁 が ら り 中 骨	上記樹種のむく材
表 面 材	合板は、「合板の日本農林規格」の「普通合板の規格」、「天然木化粧合板の規格」及び「特殊加工化粧合板の規格」による。ミディアムデンシティファイバーボード(MDF)は、JIS A 5905 による。
ペーパーコア	JIS A 6931 (パネル用ペーパーコア)に基づく樹脂浸透ペーパーコア

(注) 集成材及び単板積層材は、12.2.1 [木材] の(3)及び(4)による。

(3) かまち戸の材料

(ア) かまち及び鏡板の樹種は、**特記**による。

(イ) ねじ及び釘は、(2)(ウ)による。

(4) ふすまの材料は表 16.7.3 により、種別及びふすま紙の上張りの種類は**特記**による。

表 16.7.3 ふすまの材料

名 称	種 別	
	I 型	II 型
縁	杉、ひのき、さわら、米杉、スプルース、アガチス等のむく材、集成材及び単板積層材	
下 地	周囲骨	杉、ひのき、さわら、米杉、スプルース、アガチス等のむく材、集成材及び単板積層材
	中骨	
ふすま紙	下張り	茶ちり紙(骨しぼり) 黒紙又は紫紙(べた張り) ^{(注)1} 袋紙(袋張り)
	上張り	耐水高圧紙 ^{(注)2} 袋紙(袋張り)
引手	鳥の子、新鳥の子又はビニル紙程度 押入等の裏側は、雲花紙程度	
引手	金属製、木製又は合成樹脂製	

(注) 1. 茶ちり紙と黒紙又は紫紙をすき合わせた紙としてもよい。

2. 耐水高圧紙は、質量 300g/m²以上とする。

(5) 戸ぶすまの材料は、(2)による。ただし、合板の厚さは 2.5mm とし、かまち及び上張りは(4)による。

(6) 紙張り障子の材料は、表 16.7.4 による。

表 16.7.4 紙張り障子の材料

名 称	材 料
かまち、棧、組子	ひのき、杉、ひば、米杉、スプルース等
腰 板	上記樹種の無節材
障 子 紙	和紙、レーヨンパルプ紙等
引 手	木製又は合成樹脂製

(7) 接着剤は、次により、接着する材料に適したものとする。ただし、ホルムアルデヒド放散量は、**特記**による。**特記**がなければ、F☆☆☆☆とする。

(7) 造作用は、JIS A 5549（造作用接着剤）又は JIS K 6804（酢酸ビニル樹脂エマルジョン木材接着剤）による。

(イ) ふすま紙及び障子紙は、JIS A 6922（壁紙施工用及び建具用でん粉系接着剤）による。

(8) 建具用金物は、8節による。

(9) 枠及びくつずりの材料は、**特記**による。

なお、木製枠の場合の仕様は12章〔木工事〕により、鋼製枠及びステンレス製くつずりの場合の仕様は5節による。

16.7.3 形状及び仕上げ

(1) フラッシュ戸

(7) 見込み寸法は、表 16.7.5 による。

表 16.7.5 フラッシュ戸の見込み寸法

戸の大きさ	見込み寸法(mm)
幅 950 以下×高さ 1,000 未満	30
幅 950 以下×高さ 2,000 未満	33~36
幅 950 以下×高さ 2,400 未満	36~40

(イ) 表面板の厚さは、**特記**による。**特記**がなければ、表 16.7.6 による。

表 16.7.6 フラッシュ戸の表面板の厚さ

表面材	厚さ(mm)
普通合板	2.5 以上
天然木化粧合板	3.2 以上
特殊加工化粧合板	2.4 以上

(2) 各木製建具の見込み寸法は、**特記**による。**特記**がなければ、表 16.7.7 を標準とする。

表 16.7.7 見込み寸法

名称	見込み寸法(mm)
かまち戸	36
ふすま	19.5
戸ぶすま	30
紙張り障子	30

(3) 塗装は、18章〔塗装工事〕による。

16.7.4 工法

- (1) フラッシュ戸の工法は、表 16.7.8 による。
 なお、書棚等に使用する建具は、これに準ずる。

表 16.7.8 フラッシュ戸の工法

名 称	工 法	
かま ち (集 成 材)	かまちを構成する単材は、背合せに接着する。縦かまちは、3枚はぎ以上、かつ、見付け60mm以上とする。上下かまちは、3枚はぎ以上、かつ、見付け75mm以上とする。錠前当たり及びドアクローザ当りは、使用金物に応じて増し骨とする。上下かまちと縦かまちの取合いは、両面にステーブルを用いて固定する。	
かま ち (単板積層材)	縦及び上下かまちは、見付け45mm以上とする。錠前当たり及びドアクローザ当りは、使用金物に応じて増し骨とする。上下かまちと縦かまちの取合いは、両面にステーブルを用いて固定する。	
心 材	中骨式	中骨（見付け12mm以上）を横方向（間隔150mm程度）に配置する。横骨と縦かまちとの取合いは、両面にステーブルを用いて固定する。
	ペーパーコア式	中骨（見付け15mm以上）を4か所入れ、中骨の間にペーパーコアを入れる。中骨と縦かまちとの取合いは、両面にステーブルを用いて固定する。
表 面 板	骨組に接着剤を用いて圧着する。	
化粧縁（大手）	縦かまちに張り付ける。	
定 規 縁	開き戸	T形又は合じゃくり形を接着剤で留める。
	引戸	召合せかまちをいんろう付きとする場合は、 特記 による。

- (2) かまち戸の工法は、表 16.7.9 による。

表 16.7.9 かまち戸の工法

名 称	工 法		
	見込み寸法 (mm)	見付け寸法 (mm)	ほぞの形式
上下かまち 及び 主要な中棧	36未満	120未満	1段1枚ほぞ
		120以上	2段1枚ほぞ
	36以上	120未満	1段2枚ほぞ
		120以上	2段2枚ほぞ
ほぞは、かまち見付けの1/2以上をほぞ穴とし、接着剤を用いて仕口に隙間及び目違いのないよう組み立てる。			
かまち及び 棧の取合い	縦かまちと上下かまち及び縦棧と横棧の取合いは、かぶせ面とする。		
定規縁	フラッシュ戸と同じとする。		
鏡 板	四周を小穴入れとする。		
押 縁	両端を押さえ、間隔250mm程度に木ねじ留め又は釘打ちとする。ただし、ガラス戸の場合は、木ねじ留めとする。		
中 棧	横	縦かまちにほぞ差しとする。	
	縦	横棧にほぞ差し、上下かまちに深ほぞ差しとする。	
その他	ルールは、V形ルール又はU形ルールとする。		

- (3) ふすまの工法は、表 16.7.10 による。
 なお、縁の仕上げは、**特記**による。

表 16.7.10 ふすまの工法

名 称	工 法	
	I 型	II 型
周囲骨	21×16.5(mm)とし、隅は、えり輸入れ、釘打ちとする。	26×15(mm)とし、隅は、火打(60×30(mm))を入れ、接着剤及び両面にステーブルを用いて固定する。
中骨	縦骨	12×13.5(mm)、3本
	横骨	12×13.5(mm)、11本 ただし、中3本(中1本は引手の上)は、21×13.5(mm)とする。
	骨の組立	中骨の周囲骨との取合いは、胴付けし、釘打ちとする。 中骨の取合いは、相欠き、両組みとする。
引手受け	周囲骨及び縦骨に胴付け、釘打ちとする。	周囲骨及び縦骨に胴付け、ステーブルで固定する。
縁	塗り縁：カシュー塗料の2回塗り 生地縁：素地又はウレタンクリヤー塗装	
	縦縁は、スクリー釘又は折合い釘(間隔300mm程度)で取り付ける。 上下縁は、釘(間隔250mm程度)打ちとする。引違いの召合せ部は見込みを分増しして、出合いかまちは定規縁付きとする。	
紙張り	下張り	骨しばり・・・・・・1回 べた張り・・・・・・1回 袋張り・・・・・・1回
	増張り	押入用幅広ふすまの押入側及び片面ビニル系ふすま(欄間を除く。)のビニル側は、その裏面にべた張り1回を増張りする。
	上張り	周囲骨から四方に10mm程度広めにし、10mm部分を周囲骨にのり張りする。

(注) 周囲骨及び中骨の寸法は、見付け幅×見込み幅を表す。

- (4) 戸ぶすまの工法は、フラッシュ戸に準ずる。ただし、上張りは、ふすまに準ずる。
 (5) 紙張り障子の工法は、表 16.7.11 による。

表 16.7.11 紙張り障子の工法

名 称	工 法		
	見込み寸法 (mm)	見付け寸法 (mm)	ほぞの形式
かま ち	30	27	ほぞ穴
上 棧	18	40	1段1枚ほぞ
下 棧	28	40~90	1段1枚ほぞ
組 子	15	8~9	1段1枚ほぞ
かま ちと 上 下 及び横棧 の取 合 い	上下及び横棧は、かまちにほぞ差しとする。 ほぞは、かまち見付けの1/2以上をほぞ穴とし、接着剤を用いて仕口に隙間のないよう組み立てる。		

8節 建具用金物

16.8.1 一般事項

この節は、建具に使用する建具用金物（以下「金物」という。）に適用する。

16.8.2 材質、形状及び寸法

- (1) 金物の材質、性能等は、建具に適したものとし、使用上有害な傷、す等の欠点のない良質なものとする。
- (2) 金物の形状は、それぞれの機能に適したものとす。
- (3) 金物の種類及び見え掛り部の材質は、特記による。特記がなければ、表 16.8.1 により、建具の形式に応じたものとする。ただし、表 16.8.1 以外で、建具の機能上必要な金物は、建具の製造所の仕様による。
なお、トイレブースに使用する金物は、20.2.5 [トイレブース] (2) (オ) による。
- (4) 金物で亜鉛合金製及び黄銅製のものには、塗装仕上げ又はクロムめっきを行う。
- (5) 便所、洗面所、浴室、厨房等の湿気の多い箇所に用いる金物は、ステンレス製、アルミニウム合金製、亜鉛合金製又は黄銅製とし、ステンレス製以外のものは、JIS H 8602（アルミニウム及びアルミニウム合金の陽極酸化塗装複合皮膜）に基づく複合皮膜の種類B又はクロムめっきを行う。
- (6) 金物は、原則として、建具金物の製造所の表示があるものとする。
- (7) 金物の外観、取付個数等は、建具に適したものとす。
- (8) 主要な金物は、見本品等により、監督職員の承諾を受ける。

表 16.8.1 建具の形式に応じた金物の種類及び見え掛り部の材質

形式	金物の種類	見え掛り部の材質	備 考	
開 き 戸	*シリンダー箱錠	*握り玉：ステンレス製 *レバーハンドル：アルミニウム合金製、 （*ステンレス製、*黄銅製） シリンダーカラー：ステンレス製	シリンダーはピンタンブラー又はロータリーディ スクタンブラーとし、タンブラーは6本以上 シリンダーサイドは、 特記 がなければ、外側シリ ンダー、内側サムターンとする。 握り玉の場合：バックセット 60mm 以上 レバーハンドルの場合：バックセット 50mm 以上 鋼製建具、鋼製軽量建具及びステンレス製建具に あつては、実用性能項目は、JIS A 1541-2（建築 金物—錠—第2部：実用性能項目に対するグレード 及び表示方法）に基づくグレード3以上 ^{(注)1} と する。ただし、耐じん性能については、 特記 によ る。その他の建具の場合は、 特記 による。	
	*本締り錠	シリンダーカラー：ステンレス製		
	*空錠	*握り玉：ステンレス製 *レバーハンドル：アルミニウム合金製、 （*ステンレス製、*黄銅製）	施錠の必要のない戸に適用 握り玉の場合：バックセット 60mm 以上 レバーハンドルの場合：バックセット 50mm 以上	
	*グレモン錠	レバーハンドル：亜鉛合金製、 （*ステンレス製）	気密ドアセットに適用	
	ケースハンドル錠	ステンレス製	壁に納める防火戸の類に適用	
	点検口錠	亜鉛合金製程度、（*ステンレス製）	平面ハンドル錠等	
	丁番	ステンレス製、（*黄銅製）	軸は鋼製。外部用は、軸も含めてステンレス製	
	*ピボットヒンジ	カバー部：ステンレス製、 （*亜鉛合金製）	内部に適用 ステンレス製の場合は、ヒンジ部及び軸は鋼 製。亜鉛合金製は、木製建具用のみ	
	軸吊りヒンジ	建具の製造所の仕様による。	点検口戸等に適用 自閉装置付きは、 特記 による。	
	*フロアヒンジ	カバー部：ステンレス製（本体は鋼製）		
	*ヒンジクローザ （丁番形）	鋼製（焼付け塗装）	防火戸の場合：ストップなし 防火戸以外の場合：ストップ付き	
	*ヒンジクローザ （ピボット形）	カバー部：ステンレス製（本体は鋼製）	ドアクローザのディレードアクション（遅延 閉）機能付きは、 特記 による。	
	*ドアクローザ	本体：アルミニウム合金製 アーム部：鋼製（焼付け塗装）		
	閉鎖順位調整器	ステンレス製、（*鋼製）	両開き及び親子開きの防火戸等に適用	
	*押棒・押板	（*ステンレス製、*黄銅製、*合成樹脂製）		
	上げ落とし （フランス落とし）	亜鉛合金製程度、（*ステンレス製）	彫込み式 両開き及び親子開き戸に適用	
	*アームストッパー	鋼製（クロムめっき）、（*ステンレス製）		
	戸当り	亜鉛合金製程度、 （*ステンレス製、*黄銅製）	あおり止め（フック）付きは、 特記 による。	
	引 戸	引戸用錠		鎌錠、引違い戸錠等 木製建具の場合：シリンダーカラー等はステン レス製
		*クレセント	建具の製造所の仕様による。	
引手類			木製建具の場合：ステンレス製、（*黄銅製）	
戸車（上吊りの 場合を除く。）				
レール（上吊り の場合を除く。）	ステンレス製、 （*アルミニウム合金製、*黄銅製）	黄銅製は、木製建具用のみ		
窓	クレセント・調整 器・ヒンジ等	建具の製造所の仕様による。		

(注) 1. 枠類の厚さが 1.5 mm 以上の場合は、JIS A 1541-2 に基づくストライクの仕様は適用しない。
2. *印の適用は、**特記**による。

(9) 金属製建具用の金物

(7) 丁番の枚数及び大きさは、**特記**による。**特記**がなければ、表 16.8.2 による。

表 16.8.2 金属製建具用丁番

建具の種類	枚数		大きさ (mm)	
	建具の高さが 2,000mm 未満	建具の高さが 2,000mm 以上 2,400mm 以下	長さ	厚さ
アルミニウム製建具 鋼製軽量建具	2 枚又は 3 枚 ^{(注)3}	3 枚	127 (125)	3.0
鋼製建具 ^{(注)1} ステンレス製建具 ^{(注)1}			127 (125) 又は 152 (150)	4.0

(注) 1. 片面フラッシュ戸（点検扉等）で質量 40kg 以下の場合、丁番の枚数と大きさは質量に適した建具の製造所の仕様とする。
 2. () 内は最小呼び寸法を表す。
 3. 丁番は、求められる性能に応じた枚数とする。

(イ) 戸車はベアリング入り又は摺動形軸受けとし、戸車の品質は JIS A 5545（サッシ用金物）に基づき、建具の質量に適したものとする。

(10) 樹脂製建具用の金物

(7) 丁番の枚数及び大きさは、**特記**による。**特記**がなければ、表 16.8.3 による。

表 16.8.3 樹脂製建具用丁番

枚数		大きさ (mm)	
建具の高さが 1,400mm 未満	建具の高さが 1,400mm 以上	長さ	厚さ
2 枚以上 ^(注)	3 枚以上 ^(注)	80 以上	2.5 以上

(注) 丁番は、求められる性能に応じた枚数とする。

(イ) 戸車は、(9) (イ) による。

(11) 木製建具用の金物

(7) 丁番の枚数及び大きさは、**特記**による。**特記**がなければ、表 16.8.4 による。

表 16.8.4 木製建具用丁番

枚数		大きさ (mm)	
建具の高さが 2,000mm 未満	建具の高さが 2,000mm 以上 2,400mm 以下	長さ	厚さ
2 枚	3 枚	102	2.0

(イ) ピボットヒンジは、建具の高さが 2,000mm 以上の場合は、中吊金物付きとする。

(ウ) 戸車及びレールは、**特記**による。**特記**がなければ、表 16.8.5 による。

表 16.8.5 木製建具に使用する戸車とレール

使用箇所	戸車の外径 (mm)	レールの断面	
		断面の形	幅×高さ(mm)
出入口及び特に大きな窓	42	V形、U形	12.0×12.0
一般の窓	30		9.0×9.0

16.8.3 取付け施工

- (1) 握り玉及びレバーハンドル、押板類、クレセント等の取付け位置は、**特記**による。
- (2) 木製建具の金物の取付けは、枠及び建具の狂いを修正した後、本取付けを行う。
- (3) 金属製建具及び樹脂製建具の金物は、金物に適した小ねじ等を用いて取り付ける。小ねじ等は、ねじ山が金属板に3山以上掛かるようにする。また、ねじの先端は、支障のない限り、金属板の外に3山以上出るようにする。
- (4) フロアヒンジを水掛かりに設ける場合は、やや高めにし、周囲の仕上げはこれになじませる。
- (5) V形又はU形レールは、溝に押し込み、必要に応じて、接着剤を用いて取り付ける。

16.8.4 鍵

- (1) マスターキーの製作は、**特記**による。
- (2) 鍵は、引渡しに先立ち、錠と照合し、監督職員に報告する。
- (3) 鍵の製作本数等は、**特記**による。**特記**がなければ、3本1組とし、室名札を付け、一括して鍵箱に収納して引き渡す。鍵箱は、鍵の個数に適した鋼製の既製品とする。

9 節 自動ドア開閉装置

16.9.1 一般事項

この節は、建築物の開口部に用いる標準的な戸を開閉するための駆動装置及び検出装置で構成される自動ドア開閉装置に適用する。

16.9.2 性能・機構

- (1) 自動ドア開閉装置の安全性全般については、JIS A 4722（歩行者用自動ドアセットー安全性）による。ただし、車椅子使用者用便房出入口に設置するものを除く。
- (2) 戸の開閉方式は、**特記**による。

(3) 自動ドア開閉装置の性能

(7) 駆動装置の性能は、**特記**による。**特記**がなければ、引き戸用駆動装置の場合は、表 16.9.1 により、開閉方式及び適用戸の質量に応じたものとする。

表 16.9.1 引き戸用駆動装置の性能

性能項目	種類	SSLD-1	SSLD-2	DSL D-1	DSL D-2
	開閉方式	片引き		引分け	
適用戸 ^{(注)1} の標準質量(kg)		120 程度	70 程度	120 程度/枚	70 程度/枚
耐電圧	JIS A 4722（歩行者用自動ドアセット—安全性）の 5.2.1 による。				
温度上昇	JIS A 4722 の 5.2.1 による。				
耐久性（サイクル） ^{(注)2}	50 万以上				
防 錆 ^{(注)3}	JIS C 60068-2-52（環境試験方法—電気・電子—第 2-52 部：塩水噴霧サイクル試験方法（塩化ナトリウム水溶液）（試験記号：Kb））の試験方法 2 に基づく試験で異常がないこと。				
電 源	AC100V±10% 50/60Hz				

- (注) 1. 適用戸の標準寸法は、幅 1,200mm×高さ 2,400mm 程度（SSLD-1、DSL D-1 の場合）
幅 900mm×高さ 2,100mm 程度（SSLD-2、DSL D-2 の場合）
2. 試験方法は、JIS A 1551（自動ドア開閉装置の試験方法）による。
3. 防錆の適用については、**特記**による。

(イ) 車椅子使用者用便房出入口に設置される引き戸用駆動装置の性能は、**特記**による。**特記**がなければ、表 16.9.2 による。

表 16.9.2 車椅子使用者用便房出入口に設置される引き戸用駆動装置の性能

性能項目	開閉方式	片引き
	適用戸 ^{(注)1} の標準質量(kg)	100 以下
耐電圧	JIS C 9335-1（家庭用及びこれに類する電気機器の安全性—第 1 部：通則）の 13.3 及び 16.3 による。	
温度上昇	JIS C 9335-1 の箇条 11 による。	
耐久性（サイクル） ^{(注)2}	50 万以上	
防 錆 ^{(注)3}	JIS C 60068-2-52（環境試験方法—電気・電子—第 2-52 部：塩水噴霧 サイクル試験方法（塩化ナトリウム水溶液）（試験記号：Kb））の試験方法 2 に基づく試験で異常がないこと。	
電 源	AC100V±10% 50/60Hz	

- (注) 1. 適用戸の標準寸法は、幅 1,000mm×高さ 2,100mm 程度
2. 試験方法は、JIS A 1551（自動ドア開閉装置の試験方法）による。
3. 防錆の適用については、**特記**による。

(ウ) 検出装置の性能は、**特記**による。**特記**がなければ、引き戸用検出装置の性能は、表 16.9.3 による。

表 16.9.3 引き戸用検出装置の性能

性能項目	性能
放射無線周波電磁界耐性	JIS C 61000-6-1（電磁両立性－第 6-1 部：共通規格－住宅、商業及び軽工業環境におけるイミュニティ規格）の表 1 の 1.2 及び 1.3 を満足すること。
耐電圧	JIS A 4722（歩行者用自動ドアセッター安全性）の附属書 I による。
防 錆 ^{(注)1}	JIS C 60068-2-52（環境試験方法－電気・電子－第 2-52 部：塩水噴霧 サイクル試験方法（塩化ナトリウム水溶液）（試験記号：Kb））の試験方法 2 に基づく試験で異常がないこと。
防 滴	起動装置は、JIS C 0920（電気機械器具の外郭による保護等級（IP コード））に基づく保護等級 IPX3 を満足すること。 保護装置は、JIS A 4722 の 5.5.8e) 及び I.1.3.3 による。
電 源	DC12V±10% 及び/又は DC24V±10% 及び/又は AC100V±10% 50/60Hz ^{(注)2}

(注) 1. 防錆の適用については、**特記**による。

2. これら以外の場合は、自動ドア検出装置の製造業者の仕様による。

(4) 引き戸用検出装置の種類は表 16.9.4 により、種類は**特記**による。

表 16.9.4 引き戸用検出装置の種類

種類	性能項目	放射無線周波電磁界耐性	耐電圧	防 錆	防 滴	電 源
光線（反射）センサー		○	○	○	○	○
熱線センサー		○	○	○	○	○
音波センサー		○	○	○	○	○
光電センサー		○	○	○	○	○
電波センサー		○	○	○	○	○
タッチスイッチ ^{(注)1}		○ ^{(注)2}	○	○	○	○
押しボタンスイッチ		—	○	○	○	—
車椅子使用者用便房スイッチ ^{(注)3 (注)4}		○ ^{(注)5}	○	○	○	○

凡例 ○印：必要性能項目、—印：適用しない

(注) 1. タッチスイッチの開閉スイッチは、無線式タッチスイッチ又は光線式タッチスイッチとし、**特記**による。

2. タッチスイッチの放射無線周波電磁界耐性の項目は、無線式タッチスイッチ及び光線式タッチスイッチにのみ適用する。

3. 車椅子使用者用便房スイッチの開閉スイッチは、大形（開・閉）押しボタンスイッチ又は非接触スイッチとし、**特記**による。

4. 車椅子使用者用便房スイッチには、使用中表示灯、外部側キースイッチ（緊急時対応）を含む。

5. 車椅子使用者用便房スイッチの放射無線周波電磁界耐性の項目は、非接触スイッチにのみ適用する。

- (5) 引き戸用開閉装置は、設置する検出装置の種類にかかわらず、閉作動中の保護領域を確保するように、検出装置を設置する。
- (6) 車椅子使用者用便房出入口に設置される引き戸用開閉装置は、補助センサー（補助光電センサー）を設置する。
- (7) 電動機には、過負荷保護を行う。
- (8) 引き戸用開閉装置を屋外に設置するか、又は、床に埋設する場合は、防水性のある構造とする。
- (9) 凍結防止措置を行う場合は、**特記**による。

16.9.3 工法

- (1) 駆動装置は、戸の質量に耐えるよう建具枠、戸等に堅固に取り付ける。
- (2) タッチスイッチは、床面からその中心までの高さを 950 mm程度とする。
- (3) 引き戸用開閉装置の駆動装置及び検出装置は、表 16.9.5 を満たすように取り付ける。

表 16.9.5 引き戸用開閉装置の施工・調整後の性能等

種類		SSLD-1	SSLD-2	DSL D-1	DSL D-2
開閉方式		片引き		引分け	
性能項目	適用戸 ^{(注)1} の標準質量(kg)	120 程度	70 程度	120 程度/枚	70 程度/枚
	開閉力のうちの閉じ力 ^{(注)2} (N)	190 以下	130 以下	250 以下	160 以下
開閉速度 ^{(注)2}	開速度 (mm/s)	500 以下			
	閉速度 (mm/s)	350 (250) 以下 ^{(注)4}			
手動操作力 ^{(注)2} (N)		100 以下			
反転停止距離 ^{(注)2} (mm)		250 以下			
センサー起動の検出領域 ^{(注)5}		戸の面の前方、1,000mm 以上 幅は、有効開口幅に左右両側それぞれ 150 mm を加えた幅以上 ^{(注)6}			
閉作動中の保護領域 ^{(注)3}		戸の面の前方、200mm 以上 幅は、有効開口幅 静止体検出時間は、30 秒以上			
絶縁抵抗 ^{(注)2} (MΩ)		AC100V 回路は、10 以上			

(注) 1. 適用戸の標準寸法は、幅 1,200mm×高さ 2,400mm 程度 (SSLD-1、DSL D-1 の場合)

幅 900mm×高さ 2,100mm 程度 (SSLD-2、DSL D-2 の場合)

2. 試験方法は、JIS A 1551 (自動ドア開閉装置の試験方法) による。

3. 試験方法は、JIS A 4722 (歩行者用自動ドアセッ トー安全性) による。

4. センサー起動の検出領域が確保できない場合は、閉速度は() 内を適用する。

5. タッチスイッチと併用されて、少なくとも閉作動中は有効となるセンサーにも適用する。

6. 開口部に斜め方向から近づく歩行者の動線がある場合

- (4) 車椅子使用者用便房出入口に設置される引き戸用開閉装置の駆動装置及び検出装置は、表 16.9.6 を満たすように取り付ける。

表 16.9.6 車椅子使用者用便房出入口に設置される引き戸用開閉装置の施工・調整後の性能等

開閉方式		片引き
性能項目	適用戸 ^{(注)1} の標準質量(kg)	100 以下 ^{(注)2}
	開閉力のうちの開じ力 ^{(注)3} (N)	130 以下
開閉速度 ^{(注)3}	開速度 (mm/s)	400 以下 ^{(注)2}
	閉速度 (mm/s)	250 以下 ^{(注)2}
手動操作力 ^{(注)3}	(N)	50 以下
反転停止距離 ^{(注)3}	(mm)	150 以下
絶縁抵抗 ^{(注)3}	(MΩ)	AC100V 回路は、10 以上

(注) 1. 適用戸の標準寸法は、幅 1,000mm×高さ 2,100mm 程度

2. 開作動時の運動エネルギーは 5J 以下、閉作動時の運動エネルギーは 3J 以下とする。

3. 試験方法は、JIS A 1551（自動ドア開閉装置の試験方法）による。

10 節 自閉式上吊り引戸装置

16.10.1 一般事項

この節は、標準的な戸に用いる手動開き式の自閉式上吊り引戸装置に適用する。

16.10.2 材料

- (1) 屋外用自閉式上吊り引戸装置の主要構成材料は、16.6.3(1)のステンレス鋼板、アルミニウム製等の防錆性能を有するものとする。
- (2) (1)以外の装置の構成材料は、自閉式上吊り引戸装置の製造所の仕様による。

16.10.3 性能等

- (1) 自閉式上吊り引戸装置の試験方法は、JIS A 1518（ドアセットの砂袋による耐衝撃性試験方法）、JIS A 1519（建具の開閉力試験方法）及び JIS A 5545（サッシ用金物）による。また、開閉繰返し試験は、自閉及び制御装置の動作を、閉端位置から開端位置まで確実にできる装置で行う。

(2) 自閉式上吊り引戸装置の性能は、**特記**による。**特記**がなければ、表 16. 10. 1 により、適用する戸の質量に応じたものとする。

表 16. 10. 1 自閉式上吊り引戸装置の性能等

適用戸の総質量 ^(注) (kg)	40 以下	40 を超えるもの
手動開き力 (N)	15 以下	20 以下
手動閉じ力 (N)	15 以下	20 以下
閉じ速度の調整	ストッパー若しくは一時停止装置又は自動閉鎖時間の調整機能をもつこと。	
制動区間	閉り際で明らかに減速すること。	
開閉繰返し	20 万回の耐久試験で、上吊り機構、振れ止め機構、自閉装置及び制御装置に異常がないこと。 なお、自閉装置及び制御装置は、10 万回を超えた後、1 回の調整を行うことができるものとする。	
耐衝撃性	1 回の衝撃で有害な変形がなく、開閉に支障がないこと。	

(注) 総質量は、レール 1 本に掛かる値とする。

(3) (2)以外の性能は、自閉式上吊り引戸装置の製造所の仕様による。

16.10.4 工法

- (1) 引戸装置は、戸の質量に耐えるよう建具枠等に堅固に取り付ける。
- (2) (1)以外の工法は、自閉式上吊り引戸装置の製造所の仕様による。

11 節 重量シャッター

16.11.1 一般事項

- (1) この節は、建築物に使用する内のり幅 8.0m 以下、内のり高さ 4.0m 以下の重量シャッターに適用する。
- (2) この節に規定する事項以外は、JIS A 4705（重量シャッター構成部材）による。

16.11.2 形式及び機構

- (1) シャッターの種類は、JIS A 4705 に基づく管理用シャッター、外壁用防火シャッター、屋内用防火シャッター又は防煙シャッターとし、適用は**特記**による。
- (2) 外壁開口部に設ける重量シャッターの耐風圧強度は、**特記**による。
- (3) 開閉方式は表 16. 11. 1 により、種類は**特記**による。**特記**がなければ、電動式（手動併用）とする。

表 16. 11. 1 重量シャッターの開閉方式

種 類	巻取りシャフトの駆動方法	操 作	手動時の操作
電動式 (手動併用)	ローラーチェーン 又は歯車による。	押しボタンスイッチ等による巻上げ、降下及び停止	鎖による巻上げ（クラッチ付き） 又はハンドルによる巻上げ、 降下用ひも等による自重降下
手動式	ローラーチェーン 又は歯車による。	鎖による巻上げ（クラッチ付き） 又はハンドルによる巻上げ、 降下用ひも等による自重降下	—

(4) 安全装置

(ア) 電動式シャッターは、不測の落下に備え、急降下制動装置又は急降下停止装置を設けるものとし、設置箇所は**特記**による。

(イ) 電動式シャッターは、降下中に障害物を感知した場合、自動的に停止する機能を有する障害物感知装置を設けるものとし、設置箇所は**特記**による。

(ウ) 煙感知器連動機構若しくは熱感知器連動機構又は手動閉鎖装置により閉鎖する屋内用防火シャッター若しくは防煙シャッターには、次の(a)、かつ、(b)による危害防止機構を設けるものとし、設置箇所は**特記**による。

(a) 危害防止装置

感知器の作動又は手動閉鎖装置の操作によってシャッターカーテンが自動降下中に、人などの障害物を感知したとき、シャッターカーテンの降下が直ちに停止するか、又は直ちに停止後、反転上昇して停止させ、人などの障害物がなくなると、再びシャッターカーテンが降下を開始し、完全に閉鎖するものとする。

(b) 「防火区画に用いる防火設備等の構造方法を定める件」（昭和48年12月28日 建設省告示第2563号）に定める基準に適合するもの。

(5) スラットの種類は、インターロッキング形とする。ただし、防煙シャッターの場合は、「防火区画に用いる遮煙性能を有する防火設備の構造方法を定める件」（昭和48年12月28日 建設省告示第2564号）に基づく遮煙性能試験に合格するものとする。

(6) 外壁用防火シャッター、屋内用防火シャッター及び防煙シャッターには、シャッターケースを設ける。

なお、管理用シャッターのシャッターケースの設置は、**特記**による。

16.11.3 材料

(1) スラット及びシャッターケース用鋼板はJIS G 3302（溶融亜鉛めっき鋼板及び鋼帯）又はJIS G 3312（塗装溶融亜鉛めっき鋼板及び鋼帯）に基づき、鋼板の種類及びめっきの付着量は**特記**による。**特記**がなければ、めっきの付着量はZ12又はF12を満足するものとする。

(2) 次の箇所は、16.6.3(1)のステンレス鋼板とする。

(ア) ガイドレール及びまぐさ

(イ) 外部に面する箇所に用いる場合の座板又は座板のカバー

(ウ) 外部に面する箇所に用いる場合のスイッチボックス類のふた

(3) スwitchボックス類のふたは、錠付きとする。

16.11.4 形状及び仕上げ

(1) 鋼板類の厚さは、表 16.11.2 による。

表 16.11.2 重量シャッターに使用する鋼板類の厚さ

部 材	形 式	厚 さ(mm)
ス ラ ッ ト	—	1.6
シャッターケース	—	1.6
ガ イ ド レ ー ル	埋込み形	1.5
	露出形	1.5
ま ぐ さ	—	1.5
ア ン カ ー ^{(注)1}	—	2.3
ステンレス取付け用鋼材	—	1.6

(注) 1. アンカーに代えて、通しものの補強裏板とすることができる。

2. 強度上必要な場合は、板厚を増す。

(2) スラットとガイドレールのかみ合わせ長さは、表 16.11.3 による。

表 16.11.3 重量シャッターのスラットとガイドレールのかみ合わせ長さ

シャッターの内法寸法	左右かみ合せ長さの合計 (mm)
3m以下	90 以上
3mを超え 5m以下	100 以上
5mを超え 8m以下	120 以上

(注) ガイドレールとスラットのかみ合わせ長さは、ガイドレール深さの 80%以上とし、スラットをいずれかに寄せたときでも、他端の有効かみ合わせ長さが 20mm 以上（端金物含む）とする。

(3) 塗装は、18 章 [塗装工事] による。

16.11.5 工法

(1) 加工及び組立は、表 16.11.4 を標準とする。

表 16.11.4 重量シャッターの加工及び組立

名 称	工 法
ス ラ ッ ト	差込み後、端金物を付けるか、又は、端部を折り曲げて、ずれ止めとする。
ガ イ ド レ ー ル	埋込み形では、「J」形に折り曲げる。露出形の形状は、納まりにより、必要に応じて、補強を行う。 アンカーは、建具に適したもので、両端を押さえ、埋込み形で間隔 600mm 以下、露出形で間隔 500mm 以下とする。 なお、補強裏板を用いる場合は、端部を溶接等で躯体等に堅固に取り付ける。
シャッターケース	溶接又は小ねじ締めで組み立てる。形状及び大きさに応じた力骨、金物等を堅固に取り付ける。

(2) 取付けは、16.2.5(2)の(ア)及び(イ)に準ずる。

12 節 軽量シャッター

16.12.1 一般事項

- (1) この節は、建築物に使用する軽量シャッターに適用する。
 (2) この節に規定する事項以外は、JIS A 4704（軽量シャッター構成部材）及び軽量シャッターの製造所の仕様による。

16.12.2 形式及び機構

(1) 開閉方式

(ア) 開閉方式は表 16.12.1 により、種類は**特記**による。**特記**がなければ、手動式とする。

表 16.12.1 軽量シャッターの開閉方式

種類	動力	操作	手動時の操作
電動式 (手動併用)	電動機及び電動機と スプリング併用	押しボタンスイッチ等による 巻上げ、降下及び停止	ブレーキ又はクラッチを 開放し、手動による。
手動式	スプリング	手動	—

(イ) 手動式の場合は、施錠装置付きとする。

(ウ) 手動時にフック棒を必要とする場合は、備え付ける。

- (2) 耐風圧強度は、**特記**による。
- (3) 安全装置は、電動式の場合、16.11.2(4)(イ)による。

16.12.3 材料

スラットは次により、材質の種類は**特記**による。

- (ア) JIS G 3312（塗装溶融亜鉛めっき鋼板及び鋼帯）に基づき、めっきの付着量は、**特記**による。**特記**がなければ、Z06 又は F06 を満足するものとする。
- (イ) JIS G 3322（塗装溶融 55%アルミニウム-亜鉛合金めっき鋼板及び鋼帯）に基づき、めっきの付着量は、**特記**による。**特記**がなければ、AZ90 を満足するものとする。

16.12.4 形状及び仕上げ

- (1) 鋼板の厚さは、表 16.12.2 による。

表 16.12.2 軽量シャッターに使用する鋼板の厚さ

部 材	厚 さ (mm)
スラット	0.5
シャッターケース	0.4
ガイドレール、中柱	1.0
ブラケット	1.2

(注) 強度上必要な場合は、板厚を増す。

- (2) スラットの種類はインターロッキング形又はオーバーラッピング形とし、適用は**特記**による。
- (3) ガイドレール及び中柱の溝の深さは 40mm 以上とし、スラットとガイドレール又は中柱のかみ合わせ長さは、スラットをいずれかに寄せたときでも、他端の有効かみ合わせ長さが 20mm 以上（端金物含む）とする。
- (4) 塗装は、18 章 [塗装工事] による。

16.12.5 工法

- (1) 加工及び組立は、16.11.5(1)に準ずる。
- (2) 取付けは、16.2.5(2)に準ずる。

13 節 オーバーヘッドドア

16.13.1 一般事項

- (1) この節は、建築物に使用するオーバーヘッドドアに適用する。
- (2) この節に規定する事項以外は、JIS A 4715（オーバーヘッドドア構成部材）及びオーバーヘッドドアの製造所の仕様による。

16.13.2 形式及び機構

- (1) セクション材料による区分は JIS A 4715 に基づくスチールタイプ、アルミニウムタイプ又はファイバーグラスタイプとし、適用は**特記**による。**特記**がなければ、スチールタイプとする。
- (2) JIS A 4715 による風圧力による強さの区分は、**特記**による。
- (3) 開閉方式による区分はバランス式、チェーン式又は電動式とし、適用は**特記**による。**特記**がなければ、バランス式とする。
- (4) 収納形式による区分はスタンダード形、ローヘッド形、ハイリフト形又はバーチカル形とし、適用は**特記**による。
- (5) 障害物感知装置は、電動式の場合、16.11.2(4)(イ)による。

16.13.3 材料

- (1) セクション材料は、JIS A 4715 による。

(2) ガイドレールに使用する材料は 16.4.3(1)(7)による溶融亜鉛めっき鋼板（めっきの付着量は、Z27を満足するものとする。）又は 16.6.3(1)によるステンレス鋼板とし、適用は**特記**による。**特記**がなければ、溶融亜鉛めっき鋼板とする。

16.13.4 形状及び仕上げ

部材の厚さは、表 16.13.1 による。

表 16.13.1 オーバーヘッドドアに使用する部材の厚さ

部 材	材 料	厚 さ(mm)
セクション	鋼板	0.5
	アルミニウム板	0.6
	ファイバーグラス板	1.0
ガイドレール	鋼板、ステンレス鋼板	2.0

(注) 強度上必要な場合は、板厚を増す。

16.13.5 工法

加工、組立及び取付けは、表 16.13.2 を標準とする。

表 16.13.2 オーバーヘッドドアの加工、組立及び取付け

名 称	工 法
セクション	センターヒンジ及びローラーヒンジで連結しつつ組み込む。
ガイドレール	開口高より上のレールを保持する補強材を、コンクリート系下地及び鉄骨下地の場合は、アンカー又は溶接により、間隔 2m 以下に取り付ける。また、木下地の場合は、コーチねじ等で、間隔 2m 以下に取り付ける。 開口高より下のレールは、コンクリート系下地及び鉄骨下地の場合は、アンカー又は溶接により、間隔 600mm 以下に取り付ける。この際、必要に応じて、補強を行う。また、木下地の場合は、コーチねじ等で、間隔 600mm 以下に取り付ける。この際、必要に応じて、補強を行う。

(注) コーチねじは、建具の製造所の指定するものとする。

14 節 ガラス

16.14.1 一般事項

この節は、建具に取り付けるガラス及びガラスブロックに適用する。

16.14.2 材料

(1) 板ガラス

- (ア) フロート板ガラスは JIS R 3202（フロート板ガラス及び磨き板ガラス）に基づき、品種及び厚さの呼びによる種類は**特記**による。
- (イ) 型板ガラスは JIS R 3203（型板ガラス）に基づき、厚さによる種類は**特記**による。
- (ウ) 網入板ガラス及び線入板ガラスは JIS R 3204（網入板ガラス及び線入板ガラス）に基づき、網又は線の形状、板の表面の状態及び厚さの呼びによる種類は**特記**による。
- (エ) 合わせガラスは JIS R 3205（合わせガラス）に基づき、材料板ガラスの種類及び厚さの組合せ並びに合わせガラスの合計厚さ及び特性による種類は**特記**による。
- (オ) 強化ガラスは JIS R 3206（強化ガラス）に基づき、形状による種類、材料板ガラスの種類による名称（呼び厚を含む。）及び特性による種類は**特記**による。
- (カ) 熱線吸収板ガラスは JIS R 3208（熱線吸収板ガラス）に基づき、板ガラスによる種類、厚さによる種類及び性能による種類は**特記**による。

(キ) 複層ガラスは JIS R 3209（複層ガラス）に基づき、材料板ガラスの種類及び厚さの組合せ並びに複層ガラスの厚さ、断熱性による区分、日射取得性及び日射遮蔽性による区分及び乾燥気体の種類は**特記**による。

なお、封止の加速耐久性による区分は、Ⅲ類とする。

(ク) 熱線反射ガラスは JIS R 3221（熱線反射ガラス）に基づき、材料板ガラスの種類及び厚さによる種類並びに日射熱遮へい性及び耐久性による区分は**特記**による。

(ケ) 倍強度ガラスは JIS R 3222（倍強度ガラス）に基づき、材料板ガラスの種類及び厚さによる種類は**特記**による。

(2) ガラス留め材は次により、種別は**特記**による。

(ア) ガラス留めに用いるシーリング材は、9章7節 [シーリング] による。

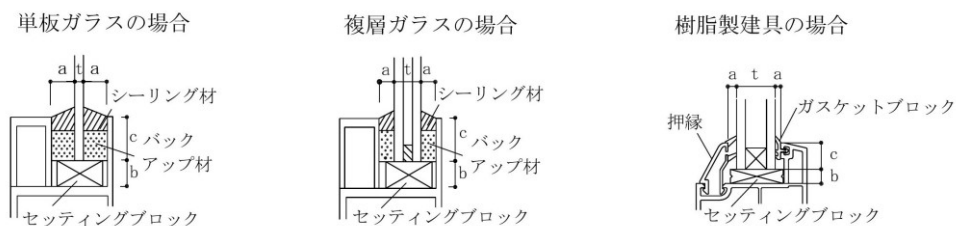
(イ) アルミニウム製建具及び樹脂製建具のガラスのはめ込みに用いるガスケットは JIS A 5756（建築用ガスケット）に基づき、用途による区分は**特記**による。**特記**がなければ、アルミニウム製建具に用いる引違い及び片引きの障子の場合は、グレイジングチャンネルとする。

(3) セッティングブロックは、硬さ $90 \pm 5^\circ$ のエチレンプロピレンゴム、クロロプレンゴム、塩化ビニル樹脂製又はポリプロピレン製とし、ガラスの大きさに適したものとする。

なお、合わせガラスの中間膜、複層ガラスの封着材等に影響を与えないものとする。

16.14.3 ガラス溝の寸法、形状等

(1) 板ガラスをはめ込む溝の大きさ（図 16.14.1 による面クリアランス、エッジクリアランス及び掛り代）は、**特記**による。**特記**がなければ、建具の製造所の仕様による。



凡例：a（面クリアランス）、b（エッジクリアランス）、c（掛り代）

図 16.14.1 ガラス溝

(2) アルミニウム製建具、樹脂製建具、鋼製建具及びステンレス製建具の場合、外部に面する網入り板ガラス、線入り板ガラス、合わせガラス及び複層ガラスを受ける下端ガラス溝には、径 6mm 以上の水抜き孔を 2 か所以上設ける。また、セッティングブロックによるせき止めがある場合には、セッティングブロックの中間に 1 か所追加する。

16.14.4 工法

(1) ガラスの切断、小口処理は、次による。

(ア) 板ガラスの切断は、クリアカットとし、形状及び寸法を正確に行う。

(イ) ガラス端部で枠にのみ込まない部分は、小口加工とする。

(ウ) 外部に面する網入り板ガラス及び線入り板ガラスの下辺小口及び縦小口下端から 1/4 の高さには、ガラス用防錆塗料又は防錆テープを用い、防錆処置を行う。

(2) ガラスのはめ込みは、次による。

(ア) シーリング材を用いる場合は、セッティングブロックを敷き込み、ガラスを溝の中央に保ち、9章7節 [シーリング] によりシーリング材を充填する。

(イ) グレイジングガスケットを用いる場合は、ガスケットを伸ばさないようにし、各隅を確実に

に留め付ける。

なお、グレイジングビードを用いる場合は、セッティングブロックを敷き込む。

(ウ) 木製建具で、押縁留めの場合は、ガラスを入れ、押縁で押さえる。落とし込みの場合は、ガラスを入れ、かまち回りをシーリング材で固定する。

(3) 養生及び清掃は、次による。

(ア) ガラスのはめ込み後は、(イ)の清掃まで破損等の生じないように、適切な表示、養生等を行う。

(イ) 建築物の完成期日の直前に、新設したガラスの内外面を清掃する。

16.14.5 ガラスブロック積み

(1) 材料

(ア) ガラスブロックは JIS A 5212（ガラスブロック（中空））に準じ、表面形状、呼び寸法及び厚さは**特記**による。

(イ) 壁用金属枠及び補強材は、**特記**による。

(ウ) セメントは、JIS R 5210（ポルトランドセメント）に基づく普通ポルトランドセメントとする。

(エ) 砂は、15.3.2 [材料] (1) (ア) (c)による。

(オ) 水は、15.3.2 (2)による。

(カ) 力骨の材質、寸法及び形状は、**特記**による。**特記**がなければ、ステンレス鋼（SUS304）とし、径 5.5mm のはしご形状複筋及び単筋とする。

(キ) 緩衝材は、弾力性を有する耐久性のある材料とし、ガラスブロックの製造所の指定するものとする。

(ク) 滑り材は、片面接着のできる弾力性のある帯状のものとし、ガラスブロックの製造所の指定するものとする。

(ケ) 水抜きプレートは、耐久性のある合成樹脂製とし、ガラスブロックの製造所の指定するものとする。

(コ) 化粧目地モルタルはガラスブロックの製造所の指定するものとし、色は**特記**による。

(サ) シーリング材は9章7節 [シーリング] によるものとし、種類は**特記**による。

(シ) 金属製化粧カバーの材質、寸法及び形状は、**特記**による。

(2) 工法は、次による。

(ア) 建築基準法に基づく風圧力に対応した工法は、**特記**による。

(イ) 壁用金属枠の取付けは、コンクリート系下地及び鉄骨下地の場合は 16.2.5 (2) により、アンカー等の留付け間隔は 450 mm とする。ただし、木下地の場合は、留付け間隔は両端から逃げた位置から 450 mm 以下とし、**特記**による。

(ウ) ガラスブロック積みの工法は、(ア)及び(イ)以外は、次による。

(a) ガラスブロックの目地幅の寸法は、**特記**による。**特記**がなければ、次による。

① 平積みの場合は、8 mm 以上、15mm 以下とする。

② 曲面積みの場合は、曲率半径をガラスブロックの幅寸法の 10 倍以上とし、外側 15mm 以下、内側 6 mm 以上とする。

(b) 伸縮調整目地の位置は、**特記**による。**特記**がなければ、6 m 以下ごとに幅 10～25mm の伸縮調整目地を設ける。

(c) 壁用金属枠は、間隔 450mm 以下で躯体に固定し、周囲の空隙に表 15.3.3 [調合（容積比）及び塗厚の標準] によるモルタルを密実に充填する。

(d) 滑り材、水抜きプレート、緩衝材、アンカーピース等取付け部材を壁用金属枠内に設置した後、縦力骨を配置する。

なお、ガラスブロック及び力骨は、枠と絶縁する。

- (e) 外部に面する下枠の溝には、径6mm以上の水抜き孔を1.0～1.5m間隔に設ける。
- (f) 目地モルタルの調合は、セメント1：砂3（容積比）を標準として行う。
- (g) ガラスブロックの積上げは、次による。
 - ① 一段目の積上げは、下枠に目地モルタルを敷き詰め、縦力骨が目地の中央にくるようにガラスブロックを配置した後、縦目地に目地モルタルを充填する。
 - ② 上段の積上げは、出入り及び目地の通りに十分注意し、横力骨及び縦力骨が目地の中央にくるように目地モルタルを充填して積み上げる。
 - ③ 最上段の積上げは、上枠溝部に隙間なく目地モルタルを充填する。
- (h) 目地仕上げは、次による。
 - ① 目地モルタルをガラスブロック表面から10～12mmの位置に目地押えをする。
 - ② 化粧目地モルタルを隙間なく平滑に充填する。特にシーリング材と接する目地部分は、厚さ方向も平滑に仕上げ、接着をよくする。
- (i) 伸縮調整目地は、目地中央に緩衝材を設置し、目地モルタルで固定する。また、目地部の横力骨の納まりは、**特記**による。**特記**がなければ、ガラスブロックの製造所の仕様による。
- (j) 化粧目地モルタル硬化後、壁用金属枠とガラスブロック面との取合い目地及び伸縮調整目地に、内外ともに、9章7節〔シーリング〕により、シーリング材を充填する。

17章 カーテンウォール工事

1節 共通事項

17.1.1 一般事項

- (1) この章は、工場生産されたメタルカーテンウォール及びプレキャストコンクリートカーテンウォール（以下この章においては「PCカーテンウォール」という。）を用いる建築物の非耐力外壁工事に適用する。また、1章〔各章共通事項〕と併せて適用する。
- (2) 設計図書に定める事項以外は、監督職員の承諾を受けて、カーテンウォールの製造所の仕様とすることができる。

17.1.2 基本要品質

- (1) カーテンウォール工事に用いる材料は、所定のものであること。
- (2) カーテンウォールは、所定の形状及び寸法を有すること。また、見え掛り部は、所要の仕上り状態であること。
- (3) カーテンウォールは、耐風圧性、耐震性、水密性、気密性、耐火性、耐温度差性、遮音性、断熱性等に関し、所定の性能を有し、取合い部の処理が適切になされていること。

17.1.3 性能

- (1) カーテンウォールの耐風圧性、耐震性、水密性、気密性、耐火性、耐温度差性、遮音性、断熱性等の諸性能値は、**特記**による。
- (2) ファスナー部は、カーテンウォールの諸性能が十分に確保される機構であること。
- (3) 性能の確認及び判定方法は、**特記**による。**特記**がなければ、性能の確認及び判定方法が確認できる適切な資料により、監督職員の承諾を受ける。

2節 メタルカーテンウォール

17.2.1 一般事項

この節は、主要構成部材に金属系材料を用いたメタルカーテンウォール工事に適用する。

17.2.2 材料

- (1) メタルカーテンウォールに使用する金属系材料の種類は、**特記**による。
- (2) シーリング材は9.7.2〔材料〕(1)により、種類は**特記**による。
- (3) ガラスは、16.14.2〔材料〕(1)による。
- (4) ガラス取付け材料
 - (ア) シーリング材は9.7.2(1)により、種類は**特記**による。
 - (イ) 構造ガスケットはJIS A 5760（建築用構造ガスケット）に基づき、材質・形状等は**特記**による。
- (5) 断熱材は、**特記**による。
- (6) 摩擦低減材は、カーテンウォールの製造所の仕様による。
- (7) 取付け用金物は、カーテンウォールの製造所の仕様による。ただし、屋外に使用するボルト、ナット類は、ステンレス製とする。

17.2.3 形状及び仕上げ

(1) 製品の寸法許容差は、**特記**による。**特記**がなければ、アルミニウム合金鋳物の場合を除き、表 17.2.1 による。

表 17.2.1 メタルカーテンウォール製品の寸法許容差

区分		項目		寸法許容差(mm)
単 一 材	形 材	長さ	1.5m以下	±1.0
			1.5mを超え 4m以下	±1.5
			4mを超えるもの	±2.0
	材	曲がり		JIS H 4100（アルミニウム及びアルミニウム合金の押出型材）による。
		ねじれ		
	パ ネ ル 材	辺長	1.5m以下	±1.5
			1.5mを超え 4m以下	±2.0
			4mを超えるもの	+2.0 -3.0
		見込み深さ		±1.0
		対角線長差		+3.0 0
平面度		2/1,000		
組立ユ ニット		外法寸法	1.5m以下	±2.0
	1.5mを超え 4m以下		+2.0 -3.0	
	4mを超えるもの		+2.0 -4.0	
	対角線長差		+3.0 0	

(2) 製品の見え掛り部分の仕上げは、**特記**による。

(3) 取付け用金物の表面処理は、表 14.2.2[亜鉛めっきの種別]とし、次による。

(7) 屋外に使用する場合、鋼材の表面処理はA種とする。

(4) 屋内に使用する場合、鋼材の表面処理はE種、ボルト及びナットの表面処理はF種とする。

(4) ガラス溝の寸法、形状等は、**特記**による。**特記**がなければ、カーテンウォールの製造所の仕様による。

17.2.4 製作

(1) メタルカーテンウォールの製作は、17.1.3 による性能を確保する。

(2) 異種金属の接触により腐食のおそれのある箇所には、接触腐食防止の対策を行う。

(3) 溶接によって、仕上げ面が変色やゆがみを起こさないこと。また、溶接部には、適切な防錆処理を行う。

17.2.5 取付け

(1) 躯体付け金物の取付けは、次による。

(ア) 躯体付け金物は、必要な強度が得られるよう、あらかじめコンクリートへの打込み又は鉄骨部材への溶接により取り付ける。

(イ) 躯体付け金物の取付け位置の寸法許容差は、**特記**による。**特記**がなければ、表 17.2.2 による。

表 17.2.2 躯体付け金物の取付け位置の寸法許容差

方向	寸法許容差(mm)
鉛直方向	±10
水平方向	±25

(2) 主要部材の取付けは、次による。

(ア) 部材の取付けは、所定の取付け順序及び方法により行う。

(イ) カーテンウォール部材の取付け位置の寸法許容差は、**特記**による。**特記**がなければ、表 17.2.3 による。

表 17.2.3 メタルカーテンウォール部材の取付け位置の寸法許容差

項目	寸法許容差(mm)
目地の幅	±3
目地心の通り	+2 0
目地両側の段差	+2 0
各階の基準墨から各部材までの距離	±3

(ウ) カーテンウォール部材は、仮留め後、取付け位置を調整し、本留めを行う。性能上支障のある仮留めボルト等は、本留め後、直ちに撤去する。

(エ) 現場溶接によって本留めをした場合は、直ちに表 18.3.2 [亜鉛めっき鋼面の錆止め塗料の種別] の A 種の錆止め塗料を塗り付ける。ただし、耐火被覆材の施工に支障のある部分は除く。

(3) 耐火構造は、建築基準法施行令第 107 条の規定に基づき定められた技術的基準に適合するものとする。

17.2.6 ガラスの取付け

ガラスの取付け方法は、**特記**による。

17.2.7 シーリング材の施工及び試験

シーリング材の施工及び試験は、9 章 7 節[シーリング]による。

17.2.8 養生

カーテンウォール構成部材は、施工中に変色、汚損、排水経路の目詰り等が発生しないように、必要に応じて、養生を行う。

3節 PCカーテンウォール

17.3.1 一般事項

この節は、プレキャストコンクリートを用いたカーテンウォール工事に適用する。

17.3.2 材料

(1) コンクリート

(ア) コンクリートは次により、種類は**特記**による。

(a) 普通コンクリートは、6.3.1 [コンクリートの材料] による。

(b) 軽量コンクリートは、表 6.10.1 [軽量コンクリートの種類] の1種とする。

(イ) コンクリートの品質は、**特記**による。**特記**がなければ、次による。

(a) コンクリートの設計基準強度 (F_c) は、 $30\text{N}/\text{mm}^2$ とする。

(b) 所定のスランプは、12cm とする。

なお、スランプの許容差は、表 6.5.1 [スランプの許容差] による。

(c) 所定の気乾単位容積質量は、普通コンクリートの場合、6.2.3 [気乾単位容積質量] (1) による。

(d) 単位水量の最大値は、 $185\text{kg}/\text{m}^3$ とする。

(ウ) コンクリートの調合は、所定の強度、ワーカビリティ、均一性、耐久性等が得られるものとする。

(2) 鉄筋は5章2節 [材料] により、種類の記号は**特記**による。**特記**がなければ、SD295 とする。

(3) 補強鉄線は JIS G 3532 (鉄線) の普通鉄線又は JIS G 3551 (溶接金網及び鉄筋格子) の溶接金網に基づき、径及び網目寸法は**特記**による。

(4) シーリング材は 9.7.2 [材料] (1) により、種類は**特記**による。

(5) 耐火目地材は、**特記**による。

(6) 断熱材は、**特記**による。

(7) ガラスは、16.14.2 [材料] (1) による。

(8) ガラス取付け材料は、17.2.2(4)(イ)による。

(9) 摩擦低減材は、カーテンウォールの製造所の仕様による。

(10) 取付け用金物は、カーテンウォールの製造所の仕様による。

(11) 先付け材料の仕上げ材 (タイル等)、建具枠、ゴンドラ用ガイドレール等は、**特記**による。

17.3.3 形状及び仕上げ

(1) 製品の見え掛り部の寸法許容差は、**特記**による。**特記**がなければ、表 17.3.1 による。

表 17.3.1 PCカーテンウォール製品の寸法許容差

項 目	寸法許容差(mm)	項 目	寸法許容差(mm)
辺長	±3	ねじれ、反り	5
対角線長の差	5	曲がり	3
版厚	±2	面の凹凸	3
開口部内法寸法	±2	先付け金物の位置	5

(2) PCカーテンウォールの仕上げは、**特記**による。

(3) 取付け用金物の表面処理は、表 14.2.2 [亜鉛めっきの種別] とし、次による。

(ア) 屋外に使用する場合、鋼材、ボルト及びナットの表面処理はC種とする。

(イ) 屋内に使用する場合、鋼材の表面処理はE種、ボルト及びナットの表面処理はF種とする。

(4) 構造ガスケットを用いる場合のアンカー溝の寸法及び寸法許容差は、**特記**による。

17.3.4 製作

- (1) 型枠は、所要の仕上り状態を確保できるものとする。
- (2) 鉄筋の組立
 - (ア) 配筋は、**特記**による。**特記**がなければ、配筋を定めた計算書により、監督職員の承諾を受ける。
 - (イ) 鉄筋は、所定の形状に配筋し、鉄筋交差部の要所を緊結する。ただし、やむを得ない場合は、監督職員の承諾を受けて溶接とすることができる。
 - (ウ) 鉄筋の最小かぶり厚さは、5.3.5 [鉄筋のかぶり厚さ及び間隔] による。
 - (エ) 吊上げ用金物及び取付け用金物回りは、十分に補強する。
- (3) コンクリートは、部材に欠点が生じないように打ち込み、振動機等を用いて密実に締め固める。
- (4) コンクリートの養生及び脱型
 - (ア) 所定の脱型強度が得られるよう、急激な乾燥を避けて、適切な養生を行う。
 - (イ) コンクリートの脱型時の強度は、12N/mm²以上とする。
 - (ウ) 脱型強度を確認後、コンクリートに衝撃又は汚損等を与えないよう脱型する。

17.3.5 取付け

- (1) 躯体付け金物の取付けは、17.2.5(1)による。
- (2) 主要部材の取付けは、次による。
 - (ア) カーテンウォール部材の取付け位置の寸法許容差は、**特記**による。**特記**がなければ、表17.3.2による。

表 17.3.2 P Cカーテンウォール部材の取付け位置の寸法許容差

項目	寸法許容差(mm)
目地の幅	±5
目地心の通り	3
目地両側の段差	4
各階の基準墨から各部材までの距離	±5

- (イ) (ア)以外は、17.2.5(2)による。
- (3) 耐火構造は、17.2.5(3)による。

17.3.6 ガラスの取付け

ガラスの取付け方法は、**特記**による。

17.3.7 耐火被覆の施工

耐火被覆の施工は、7章9節 [耐火被覆] による。

17.3.8 シーリング材の施工及び試験

シーリング材の施工及び試験は、9章7節 [シーリング] による。

17.3.9 養生

養生は、17.2.8 による。

18章 塗装工事

1節 共通事項

18.1.1 一般事項

この章は、建築物の内外部のコンクリート、木部、金属、ボード、モルタル等の素地に塗装を施す工事に適用する。また、1章〔各章共通事項〕と併せて適用する。

18.1.2 基本要品質

- (1) 塗装工事に用いる材料は、所定のものであること。
- (2) 塗装の仕上り面は、所要の状態であること。
- (3) 塗膜は、耐久性、耐火性等に対する有害な欠陥がないこと。

18.1.3 材料

- (1) この章で規定する塗料を屋内で使用する場合のホルムアルデヒド放散量は、J I S等の材料規格において放散量が規定されている場合、**特記**による。**特記**がなければ、F☆☆☆☆とする。
- (2) 設計図書に**特記**された防火材料は、建築基準法に基づく防火材料の指定又は認定を受けたものとする。
- (3) 上塗り用の塗料は、上塗塗料の製造所において、指定された色及びつやに調色する。ただし、少量の場合は、同一の上塗塗料の製造所の塗料を用いて現場調色とすることができる。
- (4) 塗装に使用する塗料の副資材は、上塗塗料の製造所が指定する製品とする。

18.1.4 施工一般

(1) 塗料の取扱い

塗料は、調合された塗料をそのまま使用する。ただし、素地面の粗密、吸収性の大小、気温の高低等に応じて、適切な粘度に調整することができる。

(2) こし分け

塗料は、使用直前によくかき混ぜ、必要に応じて、こし分けを行う。

(3) 研磨は、次による。

(ア) 研磨紙等は、JIS R 6251（研磨布）及びJIS R 6252（研磨紙）による。

(イ) 研磨紙ずりは、下層の塗膜及びパテが硬化乾燥した後、各層ごとに研磨紙等で素地の長手方向に、下層の塗膜を研ぎ去らないように注意して研ぐ。

(4) 穴埋め、パテかい及びパテしごきは、次による。

(ア) 穴埋めは、深い穴、大きな隙間等にパテをへら又はこてで塗り込み埋める。

(イ) パテかいは、塗装面の状況に応じて、塗装面のくぼみ、隙間、目違い等の部分に、パテをへら又はこてで薄く塗り付ける。

(ウ) パテしごきは、パテを全面にへら付けし、表面に過剰のパテを残さないよう、素地が現れるまで十分しごき取る。

(5) 塗り方は、(ア)から(ウ)までの工法のうち塗料に適したものとし、色境、隅角部、ちり回り等は、乱さないよう十分注意し、区画線を明確に塗り分ける。

なお、錆止め塗料塗りは、浸漬塗りとすることができる。

(ア) はけ塗りは、はけ目を正しく一様に塗る。

(イ) 吹付け塗りは、塗装用のスプレーガンを用いる。ガンの種類、口径、空気圧等は、用いる塗料の性状に応じて、適切なものを選び、吹きむらのないよう一様に塗る。

(ウ) ローラーブラシ塗りは、隅角部、ちり回り等を小ばけ又は専用ローラーを用い、全面が均一になるように塗る。

(6) 塗付け量は、平らな面に実際に付着させる塗料の標準量（一工程当たり）とする。ただし、

塗料の標準量は、薄める前のものとする。

- (7) 塗装工程に種別のあるものは、**特記**された種別に応じて、各表中の○印の工程を行う。
- (8) 各塗装工程の工程間隔時間及び最終養生時間は、材料の種類、気象条件等に応じて適切に定める。

なお、標準工程間隔時間を超えて、上に塗り重ねる場合は、適切な処理を行う。

- (9) 中塗り及び上塗りの各層の色を変えること等により、中塗り及び上塗りが全面に均一に塗られていることを確認する。
- (10) 組立、取付け等及び工事の取合い上、塗装困難となる部分は、あらかじめ仕上げ塗りまで行う。
- (11) シーリング面に塗装仕上げを行う場合は、シーリング材が硬化した後に行うものとし、塗重ねの適合性を確認し、必要な措置を講ずる。

18.1.5 見本

仕上げの色合は、あらかじめ監督職員に提出した見本帳又は見本塗板による。

18.1.6 施工管理

- (1) 気温が5℃以下、湿度が85%以上、結露等で塗料の乾燥に不適当な場合は、塗装を行わない。ただし、採暖、換気等を適切に行う場合は、この限りでない。
- (2) 外部の塗装は、降雨のおそれのある場合又は強風時は、原則として、行わない。
- (3) 塗装面、その周辺、床等に汚損を与えないように注意し、あらかじめ塗装箇所周辺に適切な養生を行う。
- (4) 塗装を行う場所は、換気に注意して、溶剤による中毒を起こさないようにする。
- (5) 火気に注意し、爆発、火災等の事故を起こさないようにする。また、塗料をふき取った布、塗料の付着した布片等で、自然発火を起こすおそれのあるものは、作業終了後、直ちに必要な措置を講ずる。

18.1.7 塗装面の確認等

塗装の仕上がり面の確認は、目視とし、表 18.1.1 による。ただし、錆止め塗料塗りの品質確認は、次により、塗付け量又は標準膜厚の確認を行う。

- (ア) 工事現場塗装の場合は、使用量から単位面積当たりの塗付け量を推定する。
- (イ) 工場塗装の場合は、電磁膜厚計その他適切な測定器具により、膜厚の確認を行う。
- (ウ) 試験ロットの構成、1回の測定箇所数、合否の判定、不合格ロットの措置等は、1.2.2 [施工計画書] による品質計画で定める。

表 18.1.1 塗装面の確認

項目	状態
見本塗板等との比較	見本塗板等と色、つや及び仕上げの程度が同様であること。
仕上り面の状態	むら、しわ、へこみ、はじき、つぶ等がないこと。

2節 素地ごしらえ

18.2.1 一般事項

この節は、木部、鉄鋼面、亜鉛めっき鋼面、モルタル面、コンクリート面、ボード面等の素地ごしらえに適用する。

18.2.2 木部の素地ごしらえ

(1) 木部の素地ごしらえは表 18.2.1 により、種別は**特記**による。**特記**がなければ、不透明塗料塗りの場合はA種、透明塗料塗りの場合はB種とする。

表 18.2.1 木部の素地ごしらえ

工 程		種 別		塗 料 そ の 他			面 の 処 理
		A種	B種	規格番号	規格名称	種類	
1	汚 れ 、 付着物除去	○	○	—			素地を傷つけないように除去する。油類は、溶剤等でふき取る。
2	や に 処 理	○	○	—			やには、削り取り又は電気ごて焼きのうえ、溶剤等でふき取る。
3	研 磨 紙 ず り	○	○	研磨紙 P120～220			かな目、逆目、けば等を研磨する。
4	節 止 め	○	—	JASS 18 M-304	木部下塗り用 調合ペイント	合成樹脂	節及びその周囲に、はけ塗りを行う。
				JASS 18 M-308	セラックニス類	白ラック ニス 1 種	
5	穴 埋 め	○	—	JIS K 5669	合成樹脂エマ ルションパテ	耐水形	割れ、穴、隙間、くぼみ等に充填する。
6	研 磨 紙 ず り	○	—	研磨紙 P120～220			穴埋め乾燥後、全面を平らに研磨する。

- (注) 1. ラワン、しおじ等導管の深いもの場合は、必要に応じて、工程2の後に塗料の製造所の指定する目止め処理を行う。
 2. 合成樹脂エマルションパテは、外部に用いない。
 3. JASS 18 M-304 及び M-308 は、日本建築学会材料規格である。
 4. 工程4の節止めにおいて、合成樹脂調合ペイント塗り及びつや有合成樹脂エマルションペイント塗りの場合は JASS18 M-304 を適用し、それ以外は JASS 18 M-308 を適用する。

(2) 透明塗料塗りの素地ごしらえで、素地面に、仕上げに支障のおそれがある著しい色むら、汚れ、変色等がある場合は、表 18.2.1 の工程を行った後、着色剤等を用いて色むら直しをする。

18.2.3 鉄鋼面の素地ごしらえ

鉄鋼面の素地ごしらえは表 18.2.2 により、種別は**特記**による。**特記**がなければ、C種とする。ただし、7節〔耐候性塗料塗り（DP）〕の場合は、B種とする。

表 18.2.2 鉄鋼面の素地ごしらえ

工 程		種 別			面 の 処 理
		(注) A種	(注) B種	C種	
1	汚れ、 付着物除去	○	—	○	スクレーパー、ワイヤブラシ等で除去
2	油類除去	○	—	—	アルカリ性脱脂剤で加熱処理後、湯又は水洗い
		—	○	○	溶剤ぶき
3	錆落とし	○	—	—	酸漬け、中和及び湯洗いにより除去
		—	○	—	ブラスト法により除去
		—	—	○	ディスクサンダー、スクレーパー、ワイヤブラシ、研磨紙P120～220等で除去
4	化成皮膜処理	○	—	—	りん酸塩処理後、水洗い乾燥

(注) A種及びB種は、製作工場等で行うものとする。

18.2.4 亜鉛めっき鋼面の素地ごしらえ

亜鉛めっき鋼面の素地ごしらえは表 18.2.3 により、種別は**特記**による。**特記**がなければ、塗り工法に応じた節の規定による。

表 18.2.3 亜鉛めっき鋼面の素地ごしらえ

工 程		種 別		面 の 処 理
		(注) A種	B種	
1	汚れ、 付着物除去	○	○	スクレーパー、ワイヤブラシ等で除去
2	油類除去	○	—	弱アルカリ性脱脂剤で加熱処理後、湯又は水洗い
		—	○	溶剤ぶき
3	化成皮膜処理	○	—	りん酸塩処理後、水洗い乾燥又はクロメートフリー処理後、乾燥

(注) A種は、製造所等で行うものとする。

18.2.5 モルタル面及びせっこうプラスター面の素地ごしらえ

モルタル面及びせっこうプラスター面の素地ごしらえは表 18.2.4 により、種別は**特記**による。**特記**がなければ、B種とする。

表 18.2.4 モルタル面及びせっこうプラスター面の素地ごしらえ

工 程		種 別		塗 料 そ の 他			面の処理
		A種	B種	規格番号	規格名称等	種類	
1	乾 燥	○	○	—			素地を十分に乾燥させる。
2	汚 れ 、 付着物除去	○	○	—			素地を傷つけないように除去する。
3	吸 込 止 め	○	○	JIS K 5663	合成樹脂エマル ションシーラー	—	全面に塗り付ける。
4	穴 埋 め 、 パテ かい	○	○	JIS A 6916	建築用下地 調整塗材	C-1	ひび割れ、穴等を埋めて、 不陸を調整する。
				JIS K 5669	合成樹脂エマル ションパテ	耐水形	
5	研磨紙ずり	○	○	研磨紙 P120～220			乾燥後、表面を平らに研磨する。
6	パテしごき	○	—	JIS A 6916	建築用下地 調整塗材	C-1	全面をしごき取り平滑にする。
				JIS K 5669	合成樹脂エマル ションパテ	耐水形	
7	研磨紙ずり	○	—	研磨紙 P120～220			乾燥後、全面を平らに研磨する。

- (注) 1. アクリル樹脂系非水分散形塗料塗りの場合、工程3の吸込止めは、塗料の製造所の指定するものとする。
 2. 仕上材が壁紙の場合、工程3、工程4及び工程6に用いる塗料その他は、壁紙専用のものとする。
 3. 合成樹脂エマルションパテは、外部に用いない。

18.2.6 コンクリート面、ALCパネル面及び押出成形セメント板面の素地ごしらえ

(1) コンクリート面及びALCパネル面の素地ごしらえは表 18.2.5 により、種別は**特記**による。**特記**がなければ、B種とする。ただし、7 節 [耐候性塗料塗り (DP)] の場合は、(2)による。

表 18.2.5 コンクリート面及びALCパネル面の素地ごしらえ

工 程		種 別		塗 料 そ の 他			面の処理
		A種	B種	規格番号	規格名称	種類	
1	乾 燥	○	○	—			素地を十分に乾燥させる。
2	汚 れ 、 付着物除去	○	○	—			素地を傷つけないように除去する。
3	吸 込 止 め	○	○	JIS K 5663	合成樹脂エマルジョンシーラー	—	全面に塗り付ける。
4	下 地 調 整 塗 り	○	○	JIS A 6916	建築用下地調整塗材	C-1、C-2、 CM-2 又は E	全面に塗り付けて平滑にする。
5	研磨紙ずり	○	○	研磨紙 P120～220			乾燥後、表面を平らに研磨する。
6	パテしごき	○	—	JIS A 6916	建築用下地調整塗材	C-1	全面をしごき取り平滑にする。
				JIS K 5669	合成樹脂エマルジョンパテ	耐水形	
7	研磨紙ずり	○	—	研磨紙 P120～220			乾燥後、全面を平らに研磨する。

- (注) 1. コンクリート面の場合は、工程 3 を省略する。
 2. 合成樹脂エマルジョンパテは、外部に用いない。
 3. 工程 4 の建築用下地調整塗材の C-1、C-2、CM-2 又は E の使い分けは、15.6.5 [下地調整] の(1)及び(4)による。
 4. 仕上材が壁紙の場合、工程 3、工程 4 及び工程 6 に用いる塗料その他は、壁紙専用のものとする。

(2) 押出成形セメント板面及び7節〔耐候性塗料塗り（DP）〕におけるコンクリート面の素地ごしらは、表 18.2.6 による。ただし、種別は、塗り工法に応じた節の規定による。

表 18.2.6 コンクリート面及び押出成形セメント板面の素地ごしらえ

工 程		種 別		塗 料 そ の 他			面の処理
		A種	B種	規格番号	規格名称	種類	
1	乾 燥	○	○	—			素地を十分に乾燥させる。
2	汚 れ 、 付着物除去	○	○	—			素地を傷つけないように除去する。
3	下地調整 塗り ^{(注)1}	○	—	JIS A 6916	建築用下地調整塗材	C-1、C-2 又はCM-2	全面に塗り付けて平滑にする。
4	吸 込 止 め	○	○	JASS 18 M-201	反応形合成樹脂シーラーおよび弱溶剤系反応形合成樹脂シーラー	—	全面に塗り付ける。
5	パテしごき	○	—	JASS 18 M-202	反応形合成樹脂パテ	2液形エポキシ樹脂パテ	全面をしごき取り平滑にする。
6	研磨紙ずり	○	—	研磨紙 P120～220			乾燥後、全面を平らに研磨する。

- (注) 1. 押出成形セメント板面の場合は、工程3を省略する。
 2. 7節〔耐候性塗料塗り（DP）〕におけるコンクリート面の場合、工程3の建築用下地調整塗材のC-1、C-2又はCM-2の使い分けは、15.6.5〔下地調整〕(1)による。
 3. 工程4のシーラー及び工程5のパテは、上に塗り重ねる塗料の製造所の指定するものとする。
 4. JASS 18 M-201 及び M-202 は、日本建築学会材料規格である。

18.2.7 せっこうボード面及びその他ボード面の素地ごしらえ

せっこうボード面及びその他ボード面の素地ごしらえは表 18.2.7 により、種別は**特記**による。**特記**がなければ、せっこうボードの目地工法が継目処理工法の場合はA種、その他の場合はB種とする。

表 18.2.7 せっこうボード面及びその他ボード面の素地ごしらえ

工 程	種 別		塗 料 そ の 他			面 の 処 理	
	A種	B種	規格番号	規格名称	種類		
1	乾 燥	○	○	—			継目処理部分を十分に乾燥させる。
2	汚 れ 、 付着物除去	○	○	—			素地を傷つけないように除去する。
3	穴 埋 め、 パテ かい	○	○	JIS K 5669	合成樹脂エマル ションパテ	一般形	釘頭、たたき跡、傷等を埋め、不陸を調整する。
				JIS A 6914	せっこうボード 用目地処理材	ジョイントコ ンパウンド	
4	研磨紙ざり	○	○	研磨紙 P120～220			乾燥後、表面を平らに研磨する。
5	パテしごき	○	—	JIS K 5669	合成樹脂エマル ションパテ	一般形	全面をしごき取り平滑にする。
				JIS A 6914	せっこうボード 用目地処理材	ジョイントコ ンパウンド	
6	研磨紙ざり	○	—	研磨紙 P120～220			乾燥後、全面を平らに研磨する。

- (注) 1. 屋外及び水回り部の場合、工程 3 及び工程 5 の合成樹脂エマルションパテは、上に塗り重ねる塗料の製造所の指定するものとする。
2. 工程 3 及び工程 5 のせっこうボード用目地処理材は、素地がせっこうボードの場合に適用する。
3. けい酸カルシウム板面の場合、工程 3 の前に吸込止めとして JASS18 M-201 に基づく塗料を全面に塗る。ただし、屋内で現場塗装する場合、吸込止めに用いる材料は、上に塗り重ねる塗料の製造所の指定する水系塗料とする。
4. 仕上材が仕上塗材の場合、工程 3 及び工程 5 に用いる塗料その他は、仕上塗材の製造所の指定するものとする。
5. 仕上材が壁紙の場合、工程 3 及び工程 5 に用いる塗料その他は、壁紙専用のものとする。

3節 錆止め塗料塗り

18.3.1 一般事項

この節は、4節〔合成樹脂調合ペイント塗り（SOP）〕、7節〔耐候性塗料塗り（DP）〕及び8節〔つや有合成樹脂エマルジョンペイント塗り（EP-G）〕における鉄鋼面及び亜鉛めっき鋼面の錆止め塗料塗りに適用する。

18.3.2 塗料種別

(1) 鉄鋼面の錆止め塗料の種別は、表 18.3.1 とし、次による。

(ア) 4節の場合は、A種とする。

(イ) 7節の場合は、1回目の錆止め塗料塗りはC種、2・3回目の錆止め塗料塗りはD種とする。

(ウ) 8節の場合はA種又はB種とし、適用は特記による。特記がなければ、B種とする。

表 18.3.1 鉄鋼面の錆止め塗料の種別

種別	錆 止 め 塗 料 そ の 他			塗付け量 (kg/m ²)	標準膜厚 (μm)	適用
	規格番号	規格名称	種類			
A種	JIS K 5674	鉛・クロムフリーさび止めペイント	1種	0.10	30	屋外、屋内
B種	次のいずれかによる。			—	—	屋内
	JASS 18 M-111	水系さび止めペイント	—	0.11	30	
	JIS K 5674	鉛・クロムフリーさび止めペイント	2種	0.11	30	
C種	JIS K 5552	ジンクリッチプライマー	2種	0.14	15	—
D種	JIS K 5551	構造物用さび止めペイント	A種	0.14	30	—

(注) 1. JIS K 5674 に基づき、1種は溶剤系、2種は水系である。

2. JASS 18 M-111 は、日本建築学会材料規格である。

(2) 亜鉛めっき鋼面の錆止め塗料の種別は、表 18.3.2 とし、次による。

(ア) 4節の場合はA種又はB種とし、適用は特記による。特記がなければ、A種とする。

(イ) 7節の場合は、B種とする。

(ウ) 8節の場合は、C種とする。

表 18.3.2 亜鉛めっき鋼面の錆止め塗料の種別

種別	錆 止 め 塗 料 そ の 他		塗付け量 (kg/m ²)	標準膜厚 (μm)	適用
	規格番号	規格名称			
A種	JPMS 28	一液形変性エポキシ樹脂 さび止めペイント	0.10	30	屋外、 屋内
B種	JASS 18 M-109	変性エポキシ樹脂プライマー（変性エポキシ樹脂プライマーおよび弱溶剤系変性エポキシ樹脂プライマー）	0.14	40	屋外、 屋内
C種	JASS 18 M-111	水系さび止めペイント	0.11	30	屋内

(注) JPMS 28 は日本塗料工業会規格、JASS 18 M-109 及び M-111 は日本建築学会材料規格である。

18.3.3 錆止め塗料塗り

(1) 鉄鋼面の錆止め塗料塗りは、次による。

(ア) 4節及び8節の場合は表 18.3.3 により、種別は**特記**による。**特記**がなければ、見え掛り部分はA種とし、見え隠れ部分はB種とする。

表 18.3.3 鉄鋼面の錆止め塗料塗り

工 程	種 別		塗 り 工 法 そ の 他
	A種	B種	
素地ごしらえ	○ (注)		18.2.3による。
1 錆止め塗料塗り (下塗り1回目)	○	○	18.3.2(1)による。
2 研 磨 紙 ず り	○	—	研磨紙 P120~180
3 錆止め塗料塗り (下塗り2回目)	○	○	工程1に同じ。

(注) 素地ごしらえの種別は、塗り工法その他の欄による。

(イ) 7節の場合は、表 18.3.4 による。

表 18.3.4 耐候性塗料塗りの場合の鉄鋼面の錆止め塗料塗り

工 程	塗 り 工 法 そ の 他
素地ごしらえ	18.2.3による
1 錆止め塗料塗り (下塗り1回目)	18.3.2(1)による。
2 錆止め塗料塗り (下塗り2回目)	18.3.2(1)による。
3 錆止め塗料塗り (下塗り3回目)	工程2に同じ。

(注) 素地ごしらえの種別は、塗り工法その他の欄による。

(2) 鉄骨等の鉄鋼面の錆止め塗料塗り工法は、次による。

(ア) 2回目を鉄骨等の製作工場で塗る場合は、次による。

(a) 1回目の錆止め塗料塗りは、製作工場において組立後に行う。ただし、組立後、塗装が困難となる部分は、組立前に錆止め塗料を2回塗る。

(b) 2回目の錆止め塗料塗りは、汚れ、付着物等を除去した後、塗膜の損傷部分の補修塗りをを行い、乾燥後に塗る。

(c) 工事現場での建て方及び接合完了後、塗膜の損傷部分は、汚れ、付着物等を除去した後、錆止め塗料で補修する。また、接合部の未塗装部分は、汚れ、付着物、スパッター等を除去した後、錆止め塗料を2回塗る。

(イ) 2回目を工事現場で塗る場合は、次による。

(a) 1回目の錆止め塗料塗りは、(ア)(a)による。

(b) 2回目の錆止め塗料塗りは、工事現場での建て方及び接合完了後、塗膜の損傷部分は、汚れ、付着物等を除去した後、錆止め塗料で補修し、乾燥後に塗る。また、接合部の未塗装部分は、(ア)(c)による。

(ウ) 耐候性塗料塗りの場合は、次による。

- (a) 錆止め塗料塗りは、鉄骨等の製作工場において組立後に行う。ただし、組立後、塗装困難となる部分は、組立前に行う。
- (b) 鉄骨等の製作工場で溶接した箇所は、ディスクサンダー又は研磨紙P120程度で素地面が現れるまで錆等を除去し、構造物用さび止めペイント（A種）を3回塗る。
- (c) 現場組立後、現場溶接部及び組立中の錆止め塗料塗りの損傷部分は、ディスクサンダー又は研磨紙P120程度で素地面が現れるまで錆等を除去し、JASS18 M-109に基づく錆止め塗料（表 18.3.2 のB種）を3回塗る。

(3) 亜鉛めっき鋼面の錆止め塗料塗りは、次による。

(ア) 4節及び8節の場合は表 18.3.5 により、種別は特記による。特記がなければ、鋼製建具等はA種、その他はB種とする。ただし、B種に用いる錆止め塗料は表 18.3.2 のB種とし、8節の場合はC種とする。

表 18.3.5 亜鉛めっき鋼面の錆止め塗料塗り

工 程		種 別		塗 り 工 法 そ の 他
		A種	B種	
素地ごしらえ		○ ^(注)	—	表 18.2.3 によるA種 ただし、鋼製建具等はB種
		—	○ ^(注)	表 18.2.3 によるB種
1	錆止め塗料塗り (下塗り1回目)	○	○	18.3.2(2)による。
2	研 磨 紙 ず り	○	—	研磨紙P120～180
3	錆止め塗料塗り (下塗り2回目)	○	—	工程1に同じ。

(注) 素地ごしらえの種別は、塗り工法その他の欄による。

(イ) 7節の場合は、表 18.3.6 による。

表 18.3.6 耐候性塗料塗りの場合の亜鉛めっき鋼面の錆止め塗料塗り

工 程		塗 り 工 法 そ の 他
素地ごしらえ		表 18.2.3 によるA種 ただし、鋼製建具等はB種
1	錆止め塗料塗り	18.3.2(2)による。

(注) 素地ごしらえの種別は、塗り工法その他の欄による。

(4) 鋼製建具等の亜鉛めっき鋼面の錆止め塗料塗り工法は、次による。

(ア) 1回目の錆止め塗料塗りは、鋼製建具等の製造所において、次の部分の範囲を行う。

- (a) 鋼製建具の組立後の見え掛り部分
- (b) 鋼製建具の組立後に取り付ける押縁等の見え隠れ部分

(イ) 2回目の錆止め塗料塗りは、工事現場において取付け後、汚れ及び付着物を除去し、塗膜の損傷部を錆止め塗料で補修し、平滑に仕上げた後に行う。ただし、取付け後、塗装困難となる部分は、取付けに先立ち行う。

- (5) (4)以外の錆止め塗料塗りは、次の部分以外の範囲を塗装する。
- (ア) 7.8.2 [塗装の範囲] (1)の(ア)から(カ)までの部分
 - (イ) 軽量鉄骨下地の類で、亜鉛めっきされたもの
 - (ウ) 床型枠用鋼製デッキプレートの類で、亜鉛めっきされたもの

4節 合成樹脂調合ペイント塗り（SOP）

18.4.1 一般事項

この節は、木部、鉄鋼面及び亜鉛めっき鋼面の合成樹脂調合ペイント塗りに適用する。

18.4.2 木部の合成樹脂調合ペイント塗り

木部の合成樹脂調合ペイント塗りは表 18.4.1 により、種別は特記による。特記がなければ、屋外はA種、屋内はB種とする。ただし、多孔質広葉樹の場合を除く。

表 18.4.1 木部の合成樹脂調合ペイント塗り

工 程	種 別		塗 料 そ の 他			塗付け量 (kg/m ²)
	A種	B種	規格番号	規 格 名 称	種 類	
素地ごしらえ	○		18.2.2による。			—
1 下塗り (1回目)	○	○	JASS 18 M-304	木部下塗り用調合ペイント	合成樹脂	0.09
2 下塗り (2回目)	○	—	JASS 18 M-304	木部下塗り用調合ペイント	合成樹脂	0.09
3 パテかい	—	○	JIS K 5669	合成樹脂エマルジョンパテ	耐水形	—
4 研磨紙ずり	—	○	研磨紙 P120～220			—
5 中塗り	○	○	JIS K 5516	合成樹脂調合ペイント	1種	0.09
6 上塗り	○	○	JIS K 5516	合成樹脂調合ペイント	1種	0.08

(注) 1. 下塗りは、塗料を素地によくなじませるように塗る。木口部分は、特に丁寧に行う。

2. 素地ごしらえの種別は、塗料その他の欄による。

3. JASS 18 M-304 は、日本建築学会材料規格である。

18.4.3 鉄鋼面の合成樹脂調合ペイント塗り

鉄鋼面の合成樹脂調合ペイント塗りは表 18.4.2 により、種別は特記による。特記がなければ、B種とする。

表 18.4.2 鉄鋼面の合成樹脂調合ペイント塗り

工 程		種 別		塗 料 そ の 他			塗付け量 (kg/m ²)
		A種	B種	規格番号	規 格 名 称	種類	
錆止め塗料塗り		○ ^(注)		18.3.3(1)による。			—
1	中塗り (1回目)	○	○	JIS K 5516	合成樹脂調合ペイント	1種	0.09
2	研磨紙ざり	○	—	研磨紙 P220~240			—
3	中塗り (2回目)	○	—	JIS K 5516	合成樹脂調合ペイント	1種	0.09
4	上塗り	○	○	JIS K 5516	合成樹脂調合ペイント	1種	0.08

(注) 錆止め塗料塗りの種別は、塗料その他の欄による。

18.4.4 亜鉛めっき鋼面の合成樹脂調合ペイント塗り

亜鉛めっき鋼面の合成樹脂調合ペイント塗りは、表 18.4.3 による。

表 18.4.3 亜鉛めっき鋼面の合成樹脂調合ペイント塗り

工 程		塗 料 そ の 他			塗付け量 (kg/m ²)
		規格番号	規 格 名 称	種類	
錆止め塗料塗り		18.3.3(3)による。			—
1	中塗り	JIS K 5516	合成樹脂調合ペイント	1種	0.09
2	上塗り	JIS K 5516	合成樹脂調合ペイント	1種	0.08

(注) 錆止め塗料塗りの種別は、塗料その他の欄による。

5節 クリヤラッカー塗り（CL）

18.5.1 一般事項

この節は、屋内の木部のクリヤラッカー塗りに適用する。

18.5.2 クリヤラッカー塗り

クリヤラッカー塗りは表 18.5.1 により、種別は特記による。特記がなければ、B種とする。

表 18.5.1 クリヤラッカー塗り

工 程	種 別		塗 料 そ の 他			塗付け量 (kg/m ²)
	A種	B種	規格番号	規 格 名 称	種 類	
素地ごしらえ	○ ^{(注)1}		18.2.2による。			—
1 目 止 め	○	—	合成樹脂目止め剤			—
2 着 色 ^{(注)2}	○	—	溶剤形着色剤（溶剤形ステイン）又は油性染料着色剤（オイルステイン） ^{(注)2}			—
3 下 塗 り	○	○	JIS K 5533	ラッカー系シーラー	ウッドシーラー	0.10
4 中 塗 り	○	○	JIS K 5533	ラッカー系シーラー	サンジングシーラー	0.10
5 研磨紙ざり	○	○	研磨紙 P220～240			—
6 上 塗 り (1 回 目)	○	○	JIS K 5531	ニトロセルロース ラッカー	木材用 クリヤラッカー	0.10
7 研磨紙ざり	○	—	研磨紙 P240～320			—
8 上 塗 り (2 回 目)	○	—	JIS K 5531	ニトロセルロース ラッカー	木材用 クリヤラッカー	0.10

(注) 1. 素地ごしらえの種別は、塗料その他の欄による。

2. A種の場合、工程2の適用及び着色に用いる塗料の種類は、特記による。

6節 アクリル樹脂系非水分散形塗料塗り（NAD）

18.6.1 一般事項

この節は、屋内のコンクリート面、モルタル面等のアクリル樹脂系非水分散形塗料塗りに適用する。

18.6.2 アクリル樹脂系非水分散形塗料塗り

アクリル樹脂系非水分散形塗料塗りは表 18.6.1 により、種別は**特記**による。**特記**がなければ、B種とする。

表 18.6.1 アクリル樹脂系非水分散形塗料塗り

工 程		種 別		塗 料 そ の 他		塗付け量 (kg/m ²)
		A種	B種	規格番号	規 格 名 称	
素地ごしらえ		○		モルタル面の素地ごしらえは、表 18.2.4 による B種とする。 コンクリート面の素地ごしらえは、表 18.2.5 による B種とする。 押出成形セメント板面の素地ごしらえは、表 18.2.6 による B種とする。		—
1	下 塗 り	○	○	JIS K 5670	アクリル樹脂系非水分散形塗料	0.10
2	研磨紙ずり	○	—	研磨紙 P220~240		—
3	中 塗 り	○	—	JIS K 5670	アクリル樹脂系非水分散形塗料	0.10
4	上 塗 り	○	○	JIS K 5670	アクリル樹脂系非水分散形塗料	0.10

(注) 素地ごしらえの種別は、塗料その他の欄による。

7節 耐候性塗料塗り（DP）

18.7.1 一般事項

この節は、屋外の鉄鋼面、亜鉛めっき鋼面、コンクリート面等の耐候性塗料塗りに適用する。

18.7.2 鉄鋼面の耐候性塗料塗り

- (1) 鉄鋼面の耐候性塗料塗りは、表 18.7.1 による。ただし、上塗り塗料の等級は、**特記**による。
なお、鉄骨等の製作工場で溶接した箇所^(ウ)の錆止め塗料塗りは、18.3.3(2) (ウ) (b)による。

表 18.7.1 鉄鋼面の耐候性塗料塗り

工 程		塗 料 そ の 他			塗付け量 (kg/m ²)
		規格番号	規 格 名 称	種 類	
錆止め塗料塗り		18.3.3(1)による			
1	研磨紙ずり	研磨紙 P120~220			—
2	中 塗 り	JIS K 5659	鋼構造物用耐候性塗料	A種 中塗り塗料	0.14
3	上 塗 り	JIS K 5659	鋼構造物用耐候性塗料	A種 上塗り塗料	0.10

- (注) 1. 錆止め塗料塗りの種別は、塗料その他の欄による。
2. 工程 3 まで鉄骨等の製作工場で行う場合は、工程 1 の研磨紙ずりは省略する。

18.7.3 亜鉛めっき鋼面の耐候性塗料塗り

(1) 亜鉛めっき鋼面の耐候性塗料塗りは、表 18.7.2 による。ただし、上塗り塗料の等級は、特記による。

表 18.7.2 亜鉛めっき鋼面の耐候性塗料塗り

工 程		塗 料 そ の 他			塗付け量 (kg/m ²)
		規格番号	規 格 名 称	種 類	
錆止め塗料塗り		18.3.3(3)による			—
1	研磨紙ざり	研磨紙 P120~220			—
2	中 塗 り	JIS K 5659	鋼構造物用耐候性塗料	A種 中塗り塗料	0.14
3	上 塗 り	JIS K 5659	鋼構造物用耐候性塗料	A種 上塗り塗料	0.10

- (注) 1. 錆止め塗料塗りの種別は、塗料その他の欄による。
 2. 工程3まで鉄骨等の製作工場で行う場合は、工程1の研磨紙ざりは省略する。

18.7.4 コンクリート面及び押出成形セメント板面の耐候性塗料塗り

コンクリート面及び押出成形セメント板面の耐候性塗料塗りは、表 18.7.3 により、種別は特記による。

表 18.7.3 コンクリート面及び押出成形セメント板面の耐候性塗料塗り

工 程	種 別			塗 料 そ の 他			塗付け量 (kg/m ²)
	A種	B種	C種	規格番号 ^{(注)2}	規 格 名 称	等 級	
素地ごしらえ	○ ^{(注)1}			表 18.2.6 によるA種 ただし、押出成形セメント板面はB種			—
1 下塗り	○	○	○	JASS 18 M-201	反応形合成樹脂シーラーおよび弱溶剤系反応形合成樹脂シーラー	—	0.08
2 中塗り	○	—	—	JASS 18 M-405	常温乾燥形ふっ素樹脂塗料用中塗り（常温乾燥形ふっ素樹脂塗料用中塗りおよび弱溶剤系常温乾燥形ふっ素樹脂塗料用中塗り）	—	0.14
	—	○	—	JASS 18 M-404	アクリルシリコン樹脂塗料用中塗り（アクリルシリコン樹脂塗料用中塗りおよび弱溶剤系アクリルシリコン樹脂塗料用中塗り）	—	0.14
	—	—	○	JASS 18 M-403	2液形ポリアウレタンエナメル用中塗り（2液形ポリアウレタンエナメル用中塗りおよび弱溶剤系2液形ポリアウレタンエナメル用中塗り）	—	0.14
3 上塗り	○	—	—	JIS K 5658	建築用耐候性上塗り塗料	1級（主要原料 ふっ素樹脂）	0.10
	—	○	—			2級（主要原料 シリコン樹脂）	
	—	—	○			3級（主要原料 ポリアウレタン樹脂）	

(注) 1. 素地ごしらえの種別は、塗料その他の欄による。

2. JASS 18 M-201、M-403、M-404 及び M-405 は、日本建築学会材料規格である。

8節 つや有合成樹脂エマルジョンペイント塗り（EP-G）

18.8.1 一般事項

この節は、コンクリート面、モルタル面、せっこうプラスター面、せっこうボード面、その他ボード面等並びに屋内の木部、鉄鋼面及び亜鉛めっき鋼面のつや有合成樹脂エマルジョンペイント塗りに適用する。

18.8.2 コンクリート面、モルタル面、せっこうプラスター面、せっこうボード面、その他ボード面等のつや有合成樹脂エマルジョンペイント塗り

コンクリート面、モルタル面、せっこうプラスター面、せっこうボード面、その他ボード面等のつや有合成樹脂エマルジョンペイント塗りは表 18.8.1 により、種別は特記による。特記がなければ、B種とする。

なお、天井面等の見上げ部分は、工程 3 を省略する。

表 18.8.1 コンクリート面、モルタル面、せっこうプラスター面、せっこうボード面、その他ボード面等のつや有合成樹脂エマルジョンペイント塗り

工 程	種 別		塗 料 そ の 他		塗付け量 (kg/m ²)
	A種	B種	規格番号	規 格 名 称 等	
素地ごしらえ	○ ^{(注)1}		18.2.5、18.2.6(1)又は18.2.7による。		—
1 下塗り	○	○	JIS K 5663	合成樹脂エマルジョンシーラー	0.07
2 中塗り (1回目)	○	○	JIS K 5660	つや有合成樹脂エマルジョンペイント	0.10
3 研磨紙ずり	○	—	研磨紙 P220～240		—
4 中塗り (2回目)	○	—	JIS K 5660	つや有合成樹脂エマルジョンペイント	0.10
5 上塗り	○	○	JIS K 5660	つや有合成樹脂エマルジョンペイント	0.10

- (注) 1. 素地ごしらえの種別は、塗料その他の欄による。
 2. 押出成形セメント板面の素地ごしらえは、表 18.2.6 によるB種とする。
 3. 下塗りに用いる合成樹脂エマルジョンシーラーは、上塗塗料の製造所の指定する水系塗料とする。

18.8.3 木部のつや有合成樹脂エマルジョンペイント塗り

屋内の木部のつや有合成樹脂エマルジョンペイント塗りは、表 18.8.2 による。ただし、多孔質広葉樹の場合を除く。

表 18.8.2 木部のつや有合成樹脂エマルジョンペイント塗り

工 程	塗 料 そ の 他			塗付け量 (kg/m ²)
	規格番号	規 格 名 称 等	種 類	
素地ごしらえ	18.2.2 による。			—
1 下塗り	JIS K 5663	合成樹脂エマルジョンシーラー	—	0.07
2 パテかい	JIS K 5669	合成樹脂エマルジョンパテ	耐水形 薄付け用	—
3 研磨紙ずり	研磨紙 P120～220			—
4 中塗り	JIS K 5660	つや有合成樹脂エマルジョンペイント	—	0.10
5 上塗り	JIS K 5660	つや有合成樹脂エマルジョンペイント	—	0.10

- (注) 1. 素地ごしらえの種別は、塗料その他の欄による。
 2. 下塗りは、塗料を素地によくなじませるように塗る。木口部分は、特に丁寧に行う。
 3. 下塗りに用いる合成樹脂エマルジョンシーラーは、上塗塗料の製造所の指定する水系塗料とする。

18.8.4 鉄鋼面のつや有合成樹脂エマルジョンペイント塗り

屋内の鉄鋼面のつや有合成樹脂エマルジョンペイント塗りは表 18.8.3 により、種別は特記による。特記がなければ、B種とする。

表 18.8.3 鉄鋼面のつや有合成樹脂エマルジョンペイント塗り

工 程		種 別		塗 料 そ の 他		塗付け量 (kg/m ²)
		A種	B種	規格番号	規 格 名 称	
錆止め塗料塗り		○ ^(注)		18.3.3(1)による。		—
1	中塗り (1回目)	○	○	JIS K 5660	つや有合成樹脂エマルジョンペイント	0.10
2	研磨紙ざり	○	—	研磨紙 P220～240		—
3	中塗り (2回目)	○	—	JIS K 5660	つや有合成樹脂エマルジョンペイント	0.10
4	上塗り	○	○	JIS K 5660	つや有合成樹脂エマルジョンペイント	0.10

(注) 錆止め塗料塗りの種別は、塗料その他の欄による。

18.8.5 亜鉛めっき鋼面のつや有合成樹脂エマルジョンペイント塗り

屋内の亜鉛めっき鋼面のつや有合成樹脂エマルジョンペイント塗りは、表 18.8.4 による。

表 18.8.4 亜鉛めっき鋼面のつや有合成樹脂エマルジョンペイント塗り

工 程		塗 料 そ の 他		塗付け量 (kg/m ²)
		規格番号	規 格 名 称	
錆止め塗料塗り		18.3.3(3)による。		—
1	中塗り	JIS K 5660	つや有合成樹脂エマルジョンペイント	0.10
2	上塗り	JIS K 5660	つや有合成樹脂エマルジョンペイント	0.10

(注) 錆止め塗料塗りの種別は、塗料その他の欄による。

9 節 合成樹脂エマルジョンペイント塗り（EP）

18.9.1 一般事項

この節は、コンクリート面、モルタル面、せっこうプラスター面、せっこうボード面、その他ボード面等の合成樹脂エマルジョンペイント塗りに適用する。

18.9.2 合成樹脂エマルジョンペイント塗り

合成樹脂エマルジョンペイント塗りは表 18.9.1 により、種別は特記による。特記がなければ、B種とする。

なお、天井面等の見上げ部分は、工程 3 を省略する。

表 18.9.1 合成樹脂エマルジョンペイント塗り

工 程	種 別		塗 料 そ の 他			塗付け量 (kg/m ²)
	A種	B種	規格番号	規 格 名 称 等	種 類	
素地ごしらえ	○ ^{(注)1}		18.2.5、18.2.6(1)又は18.2.7による。			—
1 下 塗 り	○	○	JIS K 5663	合成樹脂エマルジョンシーラー	—	0.07
2 中 塗 り (1 回 目)	○	○	JIS K 5663	合成樹脂エマルジョンペイント	1 種	0.10
3 研磨紙ざり	○	—	研磨紙 P220～240			—
4 中 塗 り (2 回 目)	○	—	JIS K 5663	合成樹脂エマルジョンペイント	1 種	0.10
5 上 塗 り	○	○	JIS K 5663	合成樹脂エマルジョンペイント	1 種	0.10

(注) 1. 素地ごしらえの種別は、塗料その他の欄による。

2. 押出成形セメント板面の素地ごしらえは、表 18.2.6 によるB種とする。

10節 ウレタン樹脂ワニス塗り（UC）

18.10.1 一般事項

この節は、屋内の木部のウレタン樹脂ワニス塗りに適用する。

18.10.2 ウレタン樹脂ワニス塗り

ウレタン樹脂ワニス塗りは表 18.10.1 により、種別は**特記**による。**特記**がなければ、B種とする。

表 18.10.1 ウレタン樹脂ワニス塗り

工 程		種 別		塗 料 そ の 他		塗付け量 (kg/m ²)	
		A種	B種	規格番号	規 格 名 称	1液形	2液形
素地ごしらえ		○ ^{(注)1}		18.2.2による。		—	—
1	着 色 ^{(注)3}	○	○	—	油性顔料着色剤又は溶剤形顔料着色剤 ^{(注)4}	—	—
2	下 塗 り	○	○	JASS 18 M-301	1液形油変性ポリウレタンワニス	0.05	—
				JASS 18 M-502	2液形ポリウレタンワニス	—	0.06
3	研磨紙ざり	○	○	研磨紙 P240～320		—	—
4	中 塗 り	○	—	JASS 18 M-301	1液形油変性ポリウレタンワニス	0.05	—
				JASS 18 M-502	2液形ポリウレタンワニス	—	0.06
5	研磨紙ざり	○	—	研磨紙 P240～320		—	—
6	上 塗 り	○	○	JASS 18 M-301	1液形油変性ポリウレタンワニス	0.05	—
				JASS 18 M-502	2液形ポリウレタンワニス	—	0.06

- (注) 1. 素地ごしらえの種別は、塗料その他の欄による。
 2. JASS 18 M-301 及び M-502 は、日本建築学会材料規格である。
 3. 工程 1 の着色の適用は、**特記**による。
 4. 工程 1 の着色に用いる塗料は、1液形油変性ポリウレタンワニスの場合は油性顔料着色剤（ピグメントステイン JASS18M-306）とし、2液形ポリウレタンワニスの場合は溶剤形顔料着色剤とする。

11 節 ステイン塗り

18.11.1 一般事項

この節は、木部のステイン塗りに適用する。

18.11.2 ステイン塗り

(1) ピグメントステイン塗りは、表 18.11.1 による。

表 18.11.1 ピグメントステイン塗り

工 程		塗 料 そ の 他	
		規格番号	規 格 名 称
素 地 ご し ら え		表 18.2.1 木部の素地ごしらえによるB種	
1	着 色	JASS 18 M-306	ピグメントステイン
2	着色むら直し	JASS 18 M-306	ピグメントステイン

(注) 1. 素地ごしらえの種別は、塗料その他の欄による。
2. JASS 18 M-306 は、日本建築学会材料規格である。

(2) オイルステイン塗り（OS）は、特記による。

12 節 木材保護塗料塗り（WP）

18.12.1 一般事項

この節は、屋外の木部の木材保護塗料塗りに適用する。

18.12.2 木材保護塗料塗り

木材保護塗料塗りは表18.12.1により、種別は**特記**による。**特記**がなければ、B種とする。

表 18.12.1 木材保護塗料塗り

工 程		種 別		塗 料 そ の 他		塗付け量 (kg/m ²)
		A種	B種	規格番号	規 格 名 称	
素地ごしらえ		○ ^{(注)1}		18.2.2による。		—
1	下 塗 り	○	○	JASS 18 M-307	木材保護塗料	0.06
2	上 塗 り (1回目)	○	○	JASS 18 M-307	木材保護塗料	0.06
3	上 塗 り (2回目)	○	—	JASS 18 M-307	木材保護塗料	0.04

(注) 1. 素地ごしらえの種別は、塗料その他の欄による。

2. JASS 18 M-307 は、日本建築学会材料規格である。

19章 内装工事

1節 共通事項

19.1.1 一般事項

この章は、建築物の床、壁及び天井を対象とする内装工事に適用する。また、1章〔各章共通事項〕と併せて適用する。

19.1.2 基本要品質

- (1) 内装工事に用いる材料は、所定のものであること。
- (2) 内装工事の仕上り面は、所要の状態であること。
- (3) 床にあっては、著しい不陸がなく、床鳴りが生じないこと。また、断熱・防露工事にあつては、断熱性に影響を与える厚さの不ぞろい、欠け等の欠陥がないこと。

2節 ビニル床シート、ビニル床タイル及びゴム床タイル張り

19.2.1 一般事項

この節は、ビニル床シート、ビニル床タイル及びゴム床タイルを用いて、床仕上げを行う工事に適用する。

19.2.2 材料

- (1) ビニル床シートは JIS A 5705（ビニル系床材）に基づき、種類の記号、色柄、厚さ等は**特記**による。**特記**がなければ、種類の記号は F S、厚さ 2.0mm とする。
- (2) ビニル床タイルは JIS A 5705 に基づき、種類の記号、色柄、寸法、厚さ等は**特記**による。**特記**がなければ、種類の記号は K T、厚さ 2.0mm とする。
- (3) 特殊機能床材
 - (ア) 帯電防止床シートの種類、性能、厚さ等は、**特記**による。
 - (イ) 帯電防止床タイルの種類、性能、寸法、厚さ等は、**特記**による。
 - (ウ) 視覚障害者用床タイルの種類及び形状は、**特記**による。
 - (エ) 耐動荷重性床シートの種類、厚さ等は、**特記**による。
 - (オ) 防滑性床シートの種類、厚さ等は、**特記**による。
 - (カ) 防滑性床タイルの種類、寸法、厚さ等は、**特記**による。
- (4) ビニル幅木の材質の種類、厚さ、高さ等は、**特記**による。**特記**がなければ、厚さ 1.5mm 以上、高さ 60mm とする。
- (5) ゴム床タイルは天然ゴム又は合成ゴムを主成分としたもので、色柄、種類、厚さ、寸法等は**特記**による。

(6) 接着剤

(ア) ビニル床シート及びビニル床タイル用接着剤は JIS A 5536（床仕上げ材用接着剤）に基づき、主成分による区分は表 19.2.1 による施工箇所に応じたものとする。ただし、ホルムアルデヒド放散量による区分は、**特記**による。**特記**がなければ、F☆☆☆☆とする。

なお、フリーアクセスフロアの床に使用する接着剤は、19.3.2(6)(ア)に準じた粘着はく離形とすることができる。

表 19.2.1 接着剤の主成分による区分と施工箇所

主成分による区分	施工箇所 ^(注)
酢酸ビニル樹脂系溶剤形 ビニル共重合樹脂系溶剤形 アクリル樹脂系エマルジョン形 ウレタン樹脂系 ゴム系ラテックス形	一般の床、幅木等
エポキシ樹脂系 ウレタン樹脂系	地下部分の最下階、玄関ホール、湯沸室、便所、洗面所、床下防湿層のない土間、貯水槽、浴室の直上床並びに脱衣室等張付け後に湿気及び水の影響を受けやすい箇所、耐動荷重性床シートの場合、化学実験室等

(注) 施工箇所の下地がセメント系下地及び木質系下地以外の場合は、**特記**による。

(イ) ゴム床タイル用接着剤は JIS A 5536 に基づき、主成分による区分は表 19.2.2 による施工箇所に応じたものとする。ただし、ホルムアルデヒド放散量による区分は、**特記**による。**特記**がなければ、F☆☆☆☆とする。

表 19.2.2 ゴム床タイル用接着剤の主成分による区分と施工箇所

主成分による区分	施工箇所 ^(注)
ウレタン樹脂系 ゴム系溶剤形	一般の床、幅木等
エポキシ樹脂系 ウレタン樹脂系	地下部分の最下階、玄関ホール、湯沸室、便所、洗面所、床下防湿層のない土間、貯水槽、浴室の直上床並びに脱衣室等張付け後に湿気及び水の影響を受けやすい箇所

(注) 施工箇所の下地がセメント系下地及び木質系下地以外の場合は、**特記**による。

(7) 下地の補修等に使用するポリマーセメントペースト、ポリマーセメントモルタル等は、床材の製造所又は接着剤の製造所の指定する製品とする。

19.2.3 施工

(1) 下地は、次による。

(ア) モルタル塗り下地は 15.3.5[工法](2)により施工後 14 日以上、コンクリート下地は 15.4.3 [工法]により施工後 28 日以上、放置し、乾燥したものとする。

なお、張付けに先立ち下地表面の傷等のへこみはポリマーセメントペースト、ポリマーセメントモルタル等により補修を行い、突起等はサンダー掛け等を行い、平滑にする。

(イ) セルフレベリング材塗り下地は、15.5.5 [工法]による。

(ウ) 木下地は、表 12.6.1 [床板張りの工法]による。

(エ) (ア)から(ウ)まで以外の下地の工法は、**特記**による。

(2) ビニル床シート張りは、次による。

(ア) ビニル床シートは、張付けに先立ち、仮敷きを行い、巻きぐせを取る。

(イ) 本敷き及び張付けは、次による。

(a) 施工に先立ち、下地面の清掃を行った後、はぎ目、継手、出入口際、柱付き等は、隙間のないように切込みを行う。

(b) 張付けは、接着剤を所定のくし目ごてを用い下地面へ均一に塗布し、空気だまり、不陸、目違い等のないように、べた張りとする。

(c) 張付け後は、表面に出た余分な接着剤をふき取り、ローラー掛け等の適切な方法で圧着し、必要に応じて、押縁留めをして、接着剤が硬化するまで養生を行う。

(ウ) 接合部の処理は、**特記**による。**特記**がなければ、熱溶接工法とし、次による。

(a) はぎ目及び継目の溝切りは、ビニル床シート張付け後、接着剤が硬化した状態を見計らい、溝切りカッター等を用いて行う。

(b) 溝は、V字形又はU字形とし、均一な幅に床シート厚さの 2/3 程度まで溝切りする。

(c) 溶接は、熱溶接機を用いて、ビニル床シートと溶接棒を同時に熔融し、余盛りができる程度に加圧しながら行う。

(d) 溶接完了後、溶接部が完全に冷却した後、余盛りを削り取り、平滑にする。

(エ) 接着剤の硬化後、全面を清掃する。

(3) ビニル床タイル及びゴム床タイル張りは、次による。

(ア) 張付けは、下地面の清掃を行った後、接着剤を所定のくし目ごてを用い下地面の全面に均一に塗布し、目地の通りよく、出入口際、柱付き等は、隙間のないように張り付け、適切な方法で下地面に圧着し、接着剤が硬化するまで養生を行う。

なお、ゴム床タイルでゴム系溶剤形接着剤を用いる場合は、接着剤を下地及びタイル裏面に塗布し指触乾燥後、張り付ける。

(イ) 接着剤の硬化後、全面を清掃する。

19.2.4 施工時の環境条件

張付け時及び接着剤の硬化前の室温が 5℃以下になるおそれのある場合は、施工を中止する。ただし、採暖等の養生を行う場合は、この限りでない。

3節 カーペット敷き

19.3.1 一般事項

- (1) この節は、織じゅうたん、タフテッドカーペット及びタイルカーペットを用いて、床仕上げを行う工事に適用する。
- (2) 織じゅうたん、タフテッドカーペット及びタイルカーペットは、消防法（昭和23年法律第186号）に基づく防災性能を有するものとし、防災表示のあるものとする。
- (3) 下地は、19.2.3(1)による。
- (4) カーペットの風合、色合等は、見本品による。

19.3.2 材料

- (1) 織じゅうたん
 - (ア) 織じゅうたんの品質はJIS L 4404（織じゅうたん）に基づき、織り方及びパイルの形状は**特記**による。
 - (イ) 色柄、パイル糸の種類等は、**特記**による。**特記**がなければ、模様のない無地のものとし、パイル糸の種類等は表 19.3.1 により、種別は**特記**による。

表 19.3.1 模様のない無地の織じゅうたんの種別

種別	パイル糸の種類	糸の番手・本数	密度 25.4mm 当たり	パイル長 (mm)
A種	そ毛糸	10番手2本より4本引きそろえ	7.8×9	12
B種	紡毛糸	7番手2本より3本引きそろえ	7.8×8	10
C種	紡毛糸	5番手2本より2本引きそろえ	7.8×8	7

(注) 1. 織じゅうたんのパイル糸の繊維種は、毛（混紡を含む。）とし、毛80%（ただし、再生羊毛及びくず羊毛を含まないもの）以上のものとする。
2. パイル糸は、染色工程において防虫加工を行ったものとする。

- (ウ) 帯電性はJIS L 1021-16（繊維製床敷物試験方法—第16部：帯電性一歩行試験方法）に基づき、人体帯電圧の値は3kV以下とし、適用は**特記**による。
- (2) タフテッドカーペット
 - (ア) タフテッドカーペットの品質はJIS L 4405（タフテッドカーペット）に基づき、パイルの形状は**特記**による。
 - (イ) タフテッドカーペットのパイル糸の種類はナイロンフィラメントとし、パイル長は**特記**による。
 - (ウ) 帯電性は、(1)(ウ)による。
- (3) タイルカーペット
 - (ア) タイルカーペットはJIS L 4406（タイルカーペット）に基づき、種類及びパイルの形状は**特記**による。**特記**がなければ、第一種のループパイルとする。
 - (イ) タイルカーペットの寸法、総厚さは、**特記**による。**特記**がなければ、寸法は500mm角、総厚さ6.5mmとする。
- (4) 下敷き材は、**特記**による。**特記**がなければ、JIS L 3204（反毛フェルト）に基づく第2種2号とし、呼び厚さ8mmとする。
- (5) 取付け用付属品
 - (ア) グリッパーの寸法は、下敷き材の厚さに相応したものとする。
 - (イ) 釘、木ねじ等は、黄銅製又はステンレス製とする。
 - (ウ) 見切り、押え金物の材質、種類及び形状は、**特記**による。

(6) カーペット用の接着剤

- (7) タイルカーペット用の接着剤は、粘着はく離（ピールアップ）形とし、JIS A 5536（床仕上げ材用接着剤）に基づき、カーペットの製造所の指定するものとする。ただし、ホルムアルデヒド放散量による区分は、**特記**による。**特記**がなければ、F☆☆☆☆とする。
- (4) タフテッドカーペット用の接着剤は、カーペットの製造所の指定するものとする。ただし、ホルムアルデヒド放散量による区分は、**特記**による。**特記**がなければ、F☆☆☆☆とする。

19.3.3 工法

(1) カーペットの種類に応じた工法の種類は、表 19.3.2 による。

なお、タフテッドカーペットの場合はグリッパー工法又は全面接着工法とし、適用は**特記**による。

表 19.3.2 工法の種類

カーペットの種類	工法の種類	備 考
織じゅうたん	グリッパー工法	下敷き材を敷く。
タフテッドカーペット	グリッパー工法	下敷き材を敷く。
	全面接着工法	
タイルカーペット	全面接着工法	粘着はく離形接着剤を使用する。

(2) 施工時の環境条件

(7) 接着剤張りの場合、施工中及び施工後、気温が5℃以下になると予想される場合は、施工を行わない。ただし、採暖等の養生を行う場合は、この限りでない。

(4) 施工に先立ち、下地面の清掃を行う。

(3) グリッパー工法は、次による。

(7) 下敷き材の接合及び敷きじまいは、突付けとし、隙間なく敷き込み、要所を接着剤又は釘で留め付ける。

(4) グリッパーは、部屋の周囲の壁際や柱回りに接着剤又は釘で固定する。

(5) カーペットを仮敷きし、パイルの方向・柄合せを行い、割付けをする。

(6) 毛並みの方向は、同一とする。

(7) 上敷きの敷詰めは、隙間及び不陸をなくすように、伸張用工具で幅 300mm につき 200N 程度の張力をかけて伸張し、グリッパーに固定する。

(8) 織じゅうたんの接合方法は切断部分のほつれ止め措置後、ヒートボンド工法又は丈夫な綿糸、亜麻糸若しくは合成繊維糸を手縫いでつづり縫いとし、適用は**特記**による。**特記**がなければ、ヒートボンド工法とする。

(9) タフテッドカーペットの切断は、幅継ぎの場合はループパイルカッターを用い、丈継ぎ及び斜め継ぎの場合は重ね切りとし、ほつれ止めの措置を講ずる。

(4) 全面接着工法は、次による。

(7) タフテッドカーペットは、次による。

(a) 仮敷きしたカーペットを折り返し、下地全面にカーペットの製造所の指定するくし目ごてを用いて接着剤を塗布する。

(b) 接着剤の乾燥状態を見計らい、しわ、ふくれ等を伸ばしながら、隙間なく切り込み、張り付ける。

(4) タイルカーペットは、次による。

(a) タイルカーペットの敷き方は、**特記**による。**特記**がなければ、平場は市松敷き、階段部

分は模様流しとする。

- (b) コンクリート下地に張り付ける場合は、下地が十分乾燥していることを確認する。
- (c) 接着剤を下地面に均一に塗布し、接着剤が乾燥し、十分粘着性がでた後、隙間なく張り付ける。
- (d) 張付けは、基準線に沿って方向をそろえ、中央部から行う。
- (e) 目地の突合せは、裏打ち材の材質に応じた方法により行う。
- (f) 切断は、タイルカーペットの材質に応じた方法で行い、隙間や浮きが生じないように納める。
- (g) フリーアクセスフロア下地の場合は、(a)から(f)まで以外は、次による。
 - ① タイルカーペットの張付けに先立ち、下地面の段違い、床パネルの隙間を1mm以下に調整する。
 - ② タイルカーペットは、パネルの目地にまたがるように割り付ける。

4節 合成樹脂塗床

19.4.1 一般事項

この節は、厚膜型塗床材（弾性ウレタン樹脂系塗床材及びエポキシ樹脂系塗床材）及び薄膜型塗床材（エポキシ樹脂系塗床材）を用いて、床仕上げを行う工事に適用する。

19.4.2 材料

(1) 厚膜型塗床材

(ア) 弾性ウレタン樹脂系塗床材

- (a) 弾性ウレタン樹脂系塗床材のホルムアルデヒド放散量は、**特記**による。**特記**がなければ、F☆☆☆☆とする。
- (b) 弾性ウレタン樹脂系塗床材の硬化後における品質は、表 19.4.1 による。

表 19.4.1 弾性ウレタン樹脂系塗床材の硬化後における品質

項目	品質	備考
引張強さ (N/mm ²)	6.5 以上	JIS K 6251 (加硫ゴム及び熱可塑性ゴム—引張特性の求め方) による。
伸び (%)	200~400	
硬さ (Hs)	80~95	JIS K 6253-3 (加硫ゴム及び熱可塑性ゴム—硬さの求め方—第3部：デュロメータ硬さ) による。
引張接着強さ (N/mm ²)	1.0 以上	JIS A 5536 (床仕上げ材用接着剤) に準じ、建研式引張接着力試験機等による。
摩耗質量 (mg)	200 以下	JIS K 7204 (プラスチック—摩耗輪による摩耗試験方法) に準じ、摩耗輪 CS17、輪荷重 9.8N、回転数 1,000 回転とする。

(c) その他の材料

プライマーは1液形ポリウレタン又は2液形エポキシ樹脂とし、トップコートは1液形ポリウレタン又は2液形ポリウレタンとする。その他の材料は、主材料の製造所の指定する製品とする。

(イ) エポキシ樹脂系塗床材

- (a) エポキシ樹脂系塗床材のホルムアルデヒド放散量は、**特記**による。**特記**がなければ、F☆☆☆☆とする。
- (b) エポキシ樹脂系塗床材の硬化後における品質は、表 19.4.2 による。

表 19.4.2 エポキシ樹脂系塗床材の硬化後における品質

項目	品質	備考
引張接着強さ (N/mm ²)	1.0 以上	JIS A 5536 (床仕上げ材用接着剤) に準じ、建研式引張接着力試験機等による。
摩耗質量 (mg)	200 以下	JIS K 7204 (プラスチック-摩耗輪による摩耗試験方法) に準じ、摩耗輪 CS17、輪荷重 9.8N、回転数 1,000 回転とする。
吸水性 (%)	1 以下	JIS K 6911 (熱硬化性プラスチック一般試験方法) に準じ、23℃蒸留水浸漬は 1 週間とする。

(c) その他の材料

プライマー、骨材等は、主材料の製造所の指定する製品とする。

(2) 薄膜型塗床材

(ア) 薄膜型塗床材に使用する塗料は、エポキシ樹脂系とする。

(イ) 薄膜型塗床材のホルムアルデヒド放散量は、特記による。特記がなければ、F☆☆☆☆とする。

(ウ) 薄膜型塗床材の硬化後における品質は、表 19.4.3 による。

表 19.4.3 薄膜型塗床材の硬化後における品質

項目	品質	備考
引張接着強さ (N/mm ²)	1.0 以上	JIS A 5536 (床仕上げ材用接着剤) に準じ、建研式引張接着力試験機等による。
摩耗質量 (mg)	30 以下	JIS K 7204 (プラスチック-摩耗輪による摩耗試験方法) に準じ、摩耗輪 CS17、輪荷重 4.9N、回転数 100 回転とする。
耐水性	異常のないこと	JIS K 5600-6-1 (塗料一般試験方法-第6部:塗膜の化学的性質-第1節:耐液体性(一般的方法))に基づく7.方法1(浸せき法)に準じ、水浸漬時間は6時間とする。

(エ) その他の材料

プライマー等は、主材料の製造所の指定する製品とする。

(3) 塗床の色合、防滑仕上げ等は、見本品又は見本塗りによる。

19.4.3 工法

(1) モルタル塗り下地は 15.3.5 [工法] (2) により施工後 14 日以上、コンクリート下地は 15.4.3 [工法] により施工後 28 日以上、放置し乾燥したものとする。

なお、下地の突起、汚れ、付着物等は除去し、レイタンスやぜい弱部がないこと確認する。

また、下地の表面強度を確認し、必要に応じて、主材料の製造所の仕様により補修を行う。

(2) 厚膜型塗床材は、次による。

(ア) 弾性ウレタン樹脂系塗床は、次による。

(a) 弾性ウレタン樹脂系塗床の仕上げの種類及び工程は表 19.4.4 により、仕上げの種類は**特記**による。**特記**がなければ、平滑仕上げとする。

表 19.4.4 弾性ウレタン樹脂系塗床仕上げの種類及び工程

工程	仕上げの種類	仕上げの種類		使用量 (kg/m ²)
		平滑仕上げ	防滑仕上げ	
1	プライマー塗り	下地面の清掃を行った後、プライマーを均一に塗り付ける。		0.15
2	弾性ウレタン樹脂系塗床材塗り	弾性ウレタン樹脂系塗床材を床面に流し、金ごて、ローラーばけ、はけ等で平滑に塗り付ける。		2.0 以上 (注) 2
3	表面仕上げ	—	工程 2 が適度に硬化した後、弾性ウレタン樹脂系塗床材に弾性骨材（ウレタンチップ等）を混合した材料を、リシガン、ローラーばけ、はけ等で均一に塗り付けた後、トップコートを塗り付ける。	—

(注) 1. 各工程は、前工程の塗り面が乾燥又は硬化したことを確認して施工する。
2. 1 回の塗付け量は、2 kg/m²以下とする。2 kg/m²を超える場合は、塗り回数を増す。

(b) 塗床材は、主材料の製造所が指定する割合に正確に計量した主剤と硬化剤を、かくはん機により練り混ぜて用いる。

(イ) エポキシ樹脂系塗床は、次による。

(a) エポキシ樹脂系塗床は次の①から③までにより、工法及び仕上げの種類は**特記**による。

① 薄膜流しのベ工法（平滑・防滑仕上げ）は、表 19.4.5 による。

表 19.4.5 薄膜流しのベ工法（平滑・防滑仕上げ）

工程	面の処理等	平滑仕上げ	防滑仕上げ
		使用量 (kg/m ²)	使用量 (kg/m ²)
1	プライマー塗り	0.15	0.15
2	下塗り	0.30	0.50
3	上塗り	0.80	
4	骨材散布		1.00
5	上塗り		0.50

(注) 工程 3 は平滑仕上げに適用し、工程 4 及び工程 5 は防滑仕上げに適用する。

② 厚膜流しのペ工法（平滑・防滑仕上げ）は、表 19.4.6 による。

表 19.4.6 厚膜流しのペ工法（平滑・防滑仕上げ）

工 程		面の処理等	平滑仕上げ 使用量 (kg/m ²)	防滑仕上げ 使用量 (kg/m ²)
1	プライマー塗り	下地面の清掃を行った後、プライマーを均一に塗り付ける	0.15	0.15
2	骨材混合ペースト塗り	樹脂ペーストの混合物に指定の骨材を混合し、気泡が残らないよう平滑に塗り付ける。	2.50	2.50
3	上塗り	気泡が残らないよう平滑に塗り付ける。	0.80	0.50
4	骨材散布	工程3が硬化する前にむらがないように均一に散布する。		1.00
5	上塗り	適度に硬化後、均一に塗り付ける。		0.50

(注) 工程4及び工程5は、防滑仕上げに適用する。

③ 樹脂モルタル工法（平滑・防滑仕上げ）は、表 19.4.7 による。

表 19.4.7 樹脂モルタル工法（平滑・防滑仕上げ）

工 程		面の処理等	平滑仕上げ 使用量 (kg/m ²)	防滑仕上げ 使用量 (kg/m ²)
1	プライマー塗り	下地面の清掃を行った後、プライマーを均一に塗り付ける	0.15	0.15
2	タックコート	気泡が残らないよう平滑に塗り付ける。	0.30	0.30
3	樹脂モルタル塗り	こてむらがないよう平らに塗り付ける。	7.00	7.00
4	目止め	気泡が残らないよう平滑に塗り付ける。	0.30	0.30
5	上塗り	気泡が残らないよう平滑に塗り付ける。	0.80	0.50
6	骨材散布	工程5が硬化する前にむらがないように均一に散布する。		1.00
7	上塗り	適度に硬化後、均一に塗り付ける。		0.50

(注) 工程6及び工程7は、防滑仕上げに適用する。

(b) (a) 以外は、(7) (b) による。

(3) 薄膜型塗床材は、次による。

(7) 薄膜型塗床工法（平滑仕上げ）は、表 19.4.8 による。

表 19.4.8 薄膜型塗床工法（平滑仕上げ）

工 程		面の処理等	使用量 (kg/m ²)
1	プライマー塗り	下地面の清掃を行った後、プライマーを均一に塗り付ける。	0.15
2	下塗り	ローラーばけ、はけ等を用いて均一に塗り付ける。	0.15
3	上塗り	適度に硬化後、ローラーばけ、はけ等を用いて均一に塗り付ける。	0.15

(イ) (ア) 以外は、(2) (ア) (b) による。

19.4.4 施工管理

(1) 気温が5℃以下、湿度80%以上又は換気が十分でない場合の施工は、18.1.6 [施工管理] (1) による。

(2) 施工中は、直射日光を避けるとともに、換気及び火気に注意し、周辺を汚さないよう養生を行う。

(3) 上塗り後、適度に硬化するまで、吸湿及び汚れを防ぐよう養生を行う。

5節 フローリング張り

19.5.1 一般事項

この節は、フローリングを用いて、床張りをを行う工事に適用する。ただし、体育館等の床は除く。

なお、縁甲板張りについては、12章6節「床板張り」による。

19.5.2 材料

- (1) フローリングは、JAS 1073(フローリング)による工場塗装品とする。
- (2) フローリングのホルムアルデヒド放散量等は、**特記**による。**特記**がなければ、「F☆☆☆☆」、「接着剤等不使用」（単層フローリングに限る。）、「ホルムアルデヒドを放散しない塗料等使用」（単層フローリングに限る。）、「非ホルムアルデヒド系接着剤使用」又は「非ホルムアルデヒド系接着剤及びホルムアルデヒドを放散しない塗料等使用」とする。
- (3) フローリングの品名は次により、種類は**特記**による。
 - (ア) 単層フローリング
 - (a) フローリングボード1等
 - (b) フローリングブロック1等
 - (イ) 複合フローリング

化粧加工の方法は、天然木化粧とする。

19.5.3 工法一般

- (1) 工法は次により、適用する工法は**特記**による。
 - (ア) 釘留め工法
 - (a) 根太張り工法
 - (b) 直張り工法
 - (イ) 接着工法
- (2) その他
 - (ア) 壁、幅木、框及び敷居とフローリングの取合いには、必要に応じて、板の伸縮に備えた隙間を設ける。
 - (イ) 施工中及び施工後、気温が5℃以下になると予想される場合は、施工を行わない。ただし、採暖等の養生を行う場合は、この限りでない。

19.5.4 釘留め工法

- (1) 根太張り工法は、次による。

下張りを行わずに、直接、フローリングを根太の上に、接着剤を併用して釘で留め付ける。

 - (a) 材料
 - ① フローリングはフローリングボード（根太張用）又は複合フローリング（根太張用）とし、適用は**特記**による。
 - ② フローリングボードは、次による。
 - ㊦ 厚さ、幅及び長さは、表 19.5.1 による。
 - ㊧ 樹種は、**特記**による。

表 19.5.1 根太張り工法のフローリングボード

厚さ(mm)	幅(mm)	長さ(mm)
15	75以上	400以上

③ 複合フローリングは、次による。

- ㊦ 表層、厚さ、幅及び長さは表 19.5.2 により、種別は**特記**による。
- ㊧ 樹種は、**特記**による。

表 19.5.2 根太張り工法の複合フローリング

種別	表層(mm)	厚さ(mm)	幅(mm)	長さ(mm)
A種	ひき板の厚さ 2 以上	15 以上	75 以上	900 以上
B種	突板の厚さ 1.2 以上	12 以上	75 以上	900 以上
C種	突板の厚さ 0.25 以上	12 以上	75 以上	900 以上

④ 釘は、原則として、フロア釘又はフロア用ステーブルとする。

⑤ 接着剤は、JIS A 5536（床仕上げ材用接着剤）に基づくエポキシ樹脂系、ウレタン樹脂系又は変成シリコーン樹脂系とする。ただし、ホルムアルデヒド放散量による区分は、**特記**による。**特記**がなければ、F☆☆☆☆とする。

(b) 施工は、次による。

- ① 張込みに先立ち、板の割付けを行う。
- ② 所定の接着剤を根太に塗布し、隣接する板の短辺の継手が揃わないように継手を根太上とし、板を損傷しないように通りよく敷き並べて押さえ、根太に向け、雄ぎねの付け根から隠し釘留めとする。

(2) 直張り工法は、次による。

下張り用床板を張った上に、接着剤を併用して、フローリングを釘で留め付ける。

(a) 材料

- ① フローリングはフローリングボード（直張用）又は複合フローリング（直張用）とし、適用は**特記**による。
- ② フローリングボードは、次による。
 - ㊦ 厚さ、幅及び長さは、表 19.5.3 による。
 - ㊧ 樹種は、**特記**による。

表 19.5.3 直張り工法のフローリングボード

厚さ(mm)	幅(mm)	長さ(mm)
12 以上	75 以上	400 以上

③ 複合フローリングは、次による。

- ㊦ 表層、厚さ、幅及び長さは表 19.5.4 により、種別は**特記**による。
- ㊧ 樹種は、**特記**による。

表 19.5.4 直張り工法の複合フローリング

種別	表層(mm)	厚さ(mm)	幅(mm)	長さ(mm)
A種	ひき板の厚さ 2 以上	12 以上	75 以上	900 以上
B種	突板の厚さ 1.2 以上	12 以上	75 以上	900 以上
C種	突板の厚さ 0.25 以上	12 以上	75 以上	900 以上

④ 釘は、(1)(a)④による。

- ⑤ 接着剤は、(1)(a)⑤による。
- (b) 施工は、次による。
 - ① 下張り用床板は、表 12.6.1 [床板張りの工法] により、上張りのフローリングとの継手位置が合わないようにする。根太間隔は、300mm 程度とする。
 - ② 張込みに先立ち、板の割付けを行う。
 - ③ 所定の接着剤を下張り用床板に塗布し、隣接する板の短辺の継手が揃わないようにし、板を損傷しないように通りよく敷き並べて押さえ、雄ざねの付け根から隠し釘留めとする。

19.5.5 接着工法

コンクリート又はモルタル下地の類に、接着剤を用いてフローリングを張り付ける。

(ア) 材料

- (a) フローリングはフローリングボード(直張用)、複合フローリング(直張用)又はフローリングブロックとし、適用は**特記**による。
- (b) フローリングボードは、次による。
 - ① 厚さ、幅及び長さは、表 19.5.5 による。
 - ② 樹種は、**特記**による。

表 19.5.5 接着工法のフローリングボード

厚さ(mm)	幅(mm)	長さ(mm)
8 以上	75 以上	400 以上

(c) 複合フローリングは、次による。

- ① 表層、厚さ、幅及び長さは表 19.5.6 により、種別は**特記**による。
- ② 樹種は、**特記**による。

表 19.5.6 接着工法の複合フローリング

種別	表層(mm)	厚さ(mm)	幅(mm)	長さ(mm)
A種	ひき板の厚さ 2 以上	12 以上	75 以上	450 以上
B種	突板の厚さ 1.2 以上	12 以上	75 以上	450 以上
C種	突板の厚さ 0.25 以上	12 以上	75 以上	900 以上

- (d) フローリングブロックの樹種、厚さ、幅及び長さは、**特記**による。
- (e) フローリング裏面の不陸緩和材は、**特記**による。**特記**がなければ、合成樹脂発泡シートとする。
- (f) フローリングの接着剤は、19.5.4(1)(a)⑤による。
- (イ) 施工は、次による。
 - (a) 下地は、19.2.3(1)の下地の類とする。
 - (b) 張込みに先立ち、板の割付けを行う。
 - (c) 所定の接着剤を専用のくしべらを用いて均等に伸ばし、全面に塗布する。
 - (d) 隣接する板の短辺の継手が揃わないようにし、板を損傷しないように通りよく敷き並べて押さえ、平滑に張り込む。
 - (e) 接着剤が硬化するまで養生を行う。

19.5.6 養生

施工後は、吸湿及び汚れを防ぎ、直射日光を避け、水が掛からないように養生紙等で養生を行う。

6節 畳敷き

19.6.1 一般事項

この節は、畳敷きに適用する。

19.6.2 材料

(1) 畳は表 19.6.1 により、種別は**特記**による。

表 19.6.1 畳の種別

畳の構成		種別	A種	B種	C種	D種 ^{(注)2}
JIS A 5902 (畳) による区分	畳床		WR-1	WR-2	PS-C ^{(注)1}	KT-I KT-II KT-III KT-K KT-N
	畳表		J1	C1	C2	
畳へり		畳へりは、JIS L 3108 (畳へり地)に準じたへり地				
へり下紙		厚紙とハترون紙を張合わせた紙等とし、寸法が正しく色むらがないもの				
針足 (mm)	平刺し縫い		機械縫い 30 以下、手縫い 35 以下	機械縫い 30 以下、手縫い 45 以下		
	返し縫い		機械縫い 35 以下、手縫い 35 以下	機械縫い 40 以下、手縫い 50 以下		
	かまち縫い		機械縫い 45 以下、手縫い 45 以下	機械縫い 45 以下、手縫い 60 以下		

(注) 1. C種の場合の畳床は、JIS A 5901 (稲わら畳床及び稲わらサンドイッチ畳床)に基づく、PS-C20 又は PS-C25 による。

2. D種の場合の畳床の記号は、**特記**による。

(2) 衝撃緩和型畳は、次による。

(ア) 畳床は、JIS A 5917 (衝撃緩和型畳床) による。また、畳表は、JIS A 5902 に基づく C1 又は C2 とし、適用は**特記**による。

(イ) (ア) 以外は、畳製造所の仕様による。

19.6.3 工法

(1) 畳ごしらは畳割に正しく切り合わせ、へり幅は表 2 目とし、表の筋目通りよくたるまないようにして、表 19.6.1 の針足寸法に合わせて縫い付ける。また、畳床には、取っ手を付ける。

(2) 敷込みは、敷居、畳寄せ等と段違い、隙間、不陸等のないように行う。

7節 せっこうボード、その他ボード及び合板張り

19.7.1 一般事項

この節は、せっこうボード、その他ボード及び合板を用いて、天井及び壁の仕上げを行う工事に適用する。

19.7.2 材料

(1) せっこうボード、その他のボードは表 19.7.1 により、種類、厚さ等は**特記**による。ただし、パーティクルボード及びMD F のホルムアルデヒド放散量は、**特記**による。**特記**がなければ、F☆☆☆☆とする。

なお、天井及び壁に使用するものは、建築基準法に基づく防火材料の指定又は認定を受けたものとする。

表 19.7.1 ボードの規格

規格番号	規格名称
JIS A 5404	木質系セメント板
JIS A 5430	繊維強化セメント板 ^(注)
JIS A 5440	火山性ガラス質複層板(VS ボード)
JIS A 5905	繊維板
JIS A 5908	パーティクルボード
JIS A 6301	吸音材料
JIS A 6901	せっこうボード製品

(注) ボード表面への化粧張り仕上げ等は、**特記**による。

(2) 合板

(イ) 「合板の日本農林規格」に基づき、種類等は、次による。

天井及び壁に使用する合板は建築基準法に基づく防火材料の指定又は認定を受けたものとし、接着の程度は湿潤状態となる場所に使用する場合は1類、その他を2類とする。

(a) 普通合板は「合板の日本農林規格」第4条「普通合板の規格」に基づき、表板の樹種名、板面の品質及び厚さは**特記**による。

なお、防虫処理を行う場合は、**特記**による。

(b) 天然木化粧合板は「合板の日本農林規格」第8条「天然木化粧合板の規格」に基づき、化粧板の樹種名及び厚さは**特記**による。

なお、防虫処理を行う場合は、**特記**による。

(c) 特殊加工化粧合板は「合板の日本農林規格」第9条「特殊加工化粧合板の規格」に基づき、化粧加工の方法（オーバーレイ、プリント、塗装等）、表面性能及び厚さは**特記**による。

なお、防虫処理を行う場合は、**特記**による。

(イ) ホルムアルデヒド放散量等は、**特記**による。**特記**がなければ、次のいずれかによる。

(a) F☆☆☆☆

(b) 非ホルムアルデヒド系接着剤使用（普通合板及び天然木化粧合板に限る。）

(c) 非ホルムアルデヒド系接着剤及びホルムアルデヒドを放散しない塗料使用（天然木化粧合板に限る。）

(d) 非ホルムアルデヒド系接着剤及びホルムアルデヒドを放散しない材料使用（特殊加工化粧合板に限る。）

(3) 小ねじ等

- (7) 材種及び形状は、取付け材料に適したものとする。
- (4) 鋼製のものは、亜鉛めっき等の防錆処理されたものとする。
- (7) 浴室、洗面所、便所、湯沸室、厨房等の湿気の多い箇所に使用する小ねじ等は、ステンレス製とする。
- (4) 接着剤は、JIS A 5538（壁・天井ボード用接着剤）により、下地に適したものを使用する。
ただし、ホルムアルデヒド放散量は、**特記**による。**特記**がなければ、F☆☆☆☆とする。
- (5) せっこうボード直張り工法に用いるせっこう系直張り用接着材は、せっこうボードの製造所の指定する製品とする。
- (6) ジョイントコンパウンドは、JIS A 6914（せっこうボード用目地処理材）による。
- (7) 継目処理に用いるテープ及び付属金物は、せっこうボードの製造所の指定する製品とする。
- (8) 軽量鉄骨下地ボード遮音壁に用いる遮音シール材は、JIS A 5758（建築用シーリング材）に基づくアクリル系、ポリウレタン系等のシーリング材又は(6)のジョイントコンパウンドとする。

19.7.3 工法

- (1) 壁のボードの仕上げ面は、縦張りとし、原則として、水平方向には継目を設けない。
- (2) ボード及び合板の張付けは、目地通りよく、不陸、目違い等のないように行う。
- (3) 接着剤を用いる場合、施工中及び施工後、気温が5℃以下になると予想される場合は、施工を行わない。ただし、採暖等の養生を行う場合は、この限りでない。
- (4) ボード及び合板の張付けは、次による。
- (7) ボードを下地に直接張り付ける場合のボードの留付け間隔は、表 19.7.2 による。

表 19.7.2 ボードの留付け間隔

下地	施工箇所	下地に接する部分の留付け間隔(mm)		備考
		周辺部	中間部	
軽量鉄骨下地、 木下地	天井	150程度	200程度	小ねじ等の場合
	壁	200程度	300程度	

- (4) ボードを下地張りの上に張る場合は、接着剤を主とし、小ねじ、タッカーによるステーブル等を併用して張り付ける。ただし、ロックウール吸音板の場合を除き、天井のボードの重ね張りを行う場合は、**特記**による。
- (7) 合板の張付けは表 19.7.3 により、種別は**特記**による。

表 19.7.3 合板の張付け

種別	張付け工法
A種	接着剤を使用し、沈めねじ留めして張り付け、ねじ穴は、表面仕上材と同色のパテ詰めとする。
B種	木ねじを使用して張り付ける。必要に応じて、接着剤を併用する。

- (5) せっこうボードのせっこう系直張り用接着材による直張り工法は、次による。
- (7) コンクリート等の下地は、接着に支障がないよう表面を清掃し、下地に適したプライマーで処理し、乾燥させたものとする。

(イ) 直張り用接着材の間隔は、表 19.7.4 による。

表 19.7.4 直張り用接着材の間隔

施 工 箇 所	接着材の間隔(mm)
ボード周辺部	150～200
床上 1.2m 以下の部分	200～250
床上 1.2m を超える部分	250～300

(ウ) 直張り用接着材の盛上げ高さは、仕上げ厚さの2倍以上とする。

(エ) 断熱材下地の場合は、下地に適したプライマーで処理後、直張り用接着材を下地に下こすりをして、こて圧をかけた後、直ちに所定の高さに直張り用接着材を塗り付ける。

なお、吹付け硬質ウレタンフォーム下地に直張り用接着材を施工する場合は、施工に先立ち、吹付け硬質ウレタンフォーム下地とプライマーの接着力を確認する。

(オ) 張付けは、せっこうボードの表面を定規でたたきながら、上下左右の調整をして行う。

(カ) せっこうボード表面に仕上げを行う場合は、せっこうボード張付け後、仕上材に通気性のある場合で7日以上、通気性のない場合で20日以上放置し、直張り用接着材が乾燥し、仕上げに支障のないことを確認してから、仕上げを行う。

(6) せっこうボードの目地工法等は、次による。

(ア) せっこうボードの目地工法は表 19.7.5 により、種類は**特記**による。

(イ) せっこうボードの目地工法に応じたせっこうボードのエッジの種類は表 19.7.5 により、突付け工法及び目透し工法の場合は**特記**による。

表 19.7.5 せっこうボードの目地工法

目地工法の種類	せっこうボードのエッジの種類
継目処理工法	テーパエッジ、ベベルエッジ
突付け工法	ベベルエッジ、スクエアエッジ
目透し工法	

(ウ) 継目処理工法は、次による。

(a) テーパエッジの場合、ボードへり折り面どうしの継目の処理は、次による。

① 下塗り及びテープ張りは、次による。

継目部分の溝（テーパエッジ部分）にジョイントコンパウンドをむらなく塗り付けた上に、直ちにジョイントテープを張り、ジョイントテープの端や小穴からはみ出た余分のジョイントコンパウンドは、しごき押さえる。

なお、グラスメッシュテープを使用する場合は、ジョイントコンパウンドによる下塗りを省略することができる。

② 中塗りは、次による。

下塗りが乾燥した後、ジョイントテープが完全に覆われるように、また、ボード面と平らになるように、幅 150mm 程度に薄くジョイントコンパウンドを塗り広げる。

③ 上塗りは、次による。

中塗りの乾燥を確認後、むらを直すように薄くジョイントコンパウンドを塗り、幅 200～250mm 程度に塗り広げて平滑にし、乾燥後、軽く研磨紙ずりをして、さらに、平滑に仕上げる。

- (b) ベベルエッジの場合、ボードへり折り面どうしの継目の処理は、次による。
- ① 下塗り及びテープ張りは、次による。
継目部分のV溝にジョイントコンパウンドを埋め込みながら、その周辺を平らに仕上げる。ジョイントテープ張りは、テープエッジのテープ張りに準ずる。
なお、グラスメッシュテープを使用する場合は、グラスメッシュテープの中心に目地部分がくるように合せて圧着し、その上からジョイントコンパウンドを塗り、平らに仕上げる。
 - ② 中塗りは、(a)②に準じて行う。ただし、ジョイントコンパウンドは、できるだけ薄く、幅 400～500mm 程度に塗り広げる。
 - ③ 上塗りは、(a)③に準じて行う。ただし、ジョイントコンパウンドは、できるだけ薄く、幅 500～600mm 程度に塗り広げる。
- (c) 切断面どうしの継目の処理は、切断面のボード用原紙表面を軽く面取りのうえ突付けとし、(b)に準じて行う。
- (d) 入隅部及び出隅部の処理は、次による。
- ① 入隅部は、ジョイントテープ等を2つに折ってL形にコーナーに当て、(a)の①及び②に準じて行う。
 - ② 出隅部は、(a)の①及び②に準じて行い、ジョイントテープに替えコーナー保護金物等を使用する。
- (e) 突付け工法は、ボードへり折り面どうしを突き合わせて張る。
- (f) 目透し工法は、ボードへり折り面どうしの継目に底目地をとり、隙間をあけて張る。
- (g) その他部分の処理は、次による。
- (a) 留め付けた釘や小ねじ等の頭のくぼみは、ジョイントコンパウンドをせっこうボード面と平らになるように塗り付け、平滑に仕上げる。
 - (b) せっこうボード張りの四周部、設備器具との取合い部等の隙間には、適切な充填材を充填する。

8節 壁紙張り

19.8.1 一般事項

この節は、モルタル面、コンクリート面及びボード面に施す壁紙張りに適用する。

19.8.2 材料

- (1) 壁紙は JIS A 6921（壁紙）に基づき、種類は**特記**による。また、建築基準法に基づく防火材料の指定又は認定を受けたものとし、防火性能は**特記**による。ただし、ホルムアルデヒド放散量は、**特記**による。**特記**がなければ、F☆☆☆☆とする。
- (2) 接着剤は JIS A 6922（壁紙施工用及び建具用でん粉系接着剤）に基づく2種1号又は2種2号とし、使用量は固形換算量（乾燥質量）15g/m²以上、60g/m²以下とする。
- (3) 素地ごしらえに用いるパテ及び吸込止め（シーラー）は、壁紙専用のものとする。
- (4) 湿気の多い場所、外壁内面のせっこうボード直張り下地等の場合は、防かび剤入り接着剤を使用する。
- (5) 下地に使われる釘、小ねじ等の金物類は、黄銅製、ステンレス製等を除き、錆止め処理をする。

19.8.3 施工

- (1) モルタル面及びせっこうプラスター面の吸込止めの塗布等の素地ごしらえは表 18.2.4 [モルタル面及びせっこうプラスター面の素地ごしらえ] により、種別は**特記**による。**特記**がなければ、B種とする。

- (2) コンクリート面の吸込止めの塗布等の素地ごしらは表 18.2.5 [コンクリート面及びALCパネル面の素地ごしらは] により、種別は**特記**による。**特記**がなければ、B種とする。
- (3) せっこうボード面の素地ごしらえ及びけい酸カルシウム板面の吸込止めの塗布等の素地ごしらは、表 18.2.7 [せっこうボード面及びその他ボード面の素地ごしらは] により、種別は**特記**による。**特記**がなければ、B種とする。
- (4) 壁紙の張り付けにあたり、素地面が見え透くおそれのある場合は、素地面の色調を調整する。
- (5) 張付けは、壁紙を下地に直接張り付けるものとし、たるみ、模様等の食違いのないよう、裁ち合わせて張り付ける。
- (6) 建築基準法に基づく防火材料の指定又は認定を受けた壁紙には、施工後、適切な表示を行う。

9節 断熱・防露

19.9.1 一般事項

この節は、断熱材の打込み及び現場発泡工法に適用する。

19.9.2 施工一般

火気、有害ガス等に対する安全衛生対策は、関係法令等に基づき、適切に行う。

19.9.3 断熱材打込み工法

(1) 材料

(ア) 断熱材は JIS A 9521（建築用断熱材）に基づき発泡プラスチック断熱材とし、種類及び厚さは**特記**による。

なお、フェノールフォーム断熱材のホルムアルデヒド放散量は、**特記**による。**特記**がなければ、F☆☆☆☆とする。

(イ) 開口部等補修のための張付け用の接着剤は、断熱材の製造所の指定する製品とする。ただし、ホルムアルデヒド放散量は、**特記**による。**特記**がなければ、F☆☆☆☆とする。

(ウ) 材料の保管は、日射、温度、湿度等の影響による変質を受けないように適切な養生を行う。

(2) 工法は、次による。

(ア) 断熱材は、座付き釘等により、型枠に取り付ける。

(イ) 配筋等を行う際は、断熱材に損傷を与えないように適切に養生を行う。

(ウ) コンクリートを打ち込む際は、棒形振動機等によって断熱材を破損しないように注意する。

(エ) 型枠取外し後、断熱材の損傷、付着不良があった場合は、直ちに補修する。

(オ) 開口部等のモルタル詰めの部分及び型枠緊張用ボルト、コーンの撤去跡は、断熱材を張り付けるか、又は、19.9.4により断熱材を充填する。

19.9.4 断熱材現場発泡工法

(1) 断熱材は難燃性を有するものとし、JIS A 9526（建築物断熱用吹付け硬質ウレタンフォーム）に基づき、種類はA種1又はA種1Hとし、適用は**特記**による。

(2) 断熱材の吹付け厚さは、**特記**による。

なお、吹付け厚さは、確認ピンを用いて確認する。確認ピンの本数は、スラブ又は壁面の場合は5㎡程度につき1か所以上、柱又は梁の場合は1面に付きに各1か所以上とし、確認ピンはそのまま存置する。

(3) 施工は、断熱材の製造所の仕様による。

20章 ユニット及びその他の工事

1節 共通事項

20.1.1 一般事項

この章は、現場で取付けを行うユニット及びプレキャストコンクリート並びに間知石及びコンクリート間知ブロック積みに適用する。また、1章〔各章共通事項〕と併せて適用する。

20.1.2 基本要品質

- (1) ユニット及びその他の工事に用いる材料は、所定のものであること。
- (2) 製品は、所定の位置及び取付け方法で設置され、所要の仕上り状態であること。
- (3) 製品は、使用性、耐久性等に対する有害な欠陥がないこと。

2節 ユニット工事等

20.2.1 一般事項

この節は、現場において取付けを行うユニット製品類の工事に適用する。

20.2.2 フリーアクセスフロア

(1) 適用範囲

この項は、事務室、電子計算機室等に用いるフリーアクセスフロアに適用する。

(2) 材料等

(ア) フリーアクセスフロア及び表面仕上材の寸法、フリーアクセスフロア高さ、耐震性能、所定荷重、帯電防止性能、漏えい抵抗は、**特記**による。

(イ) フリーアクセスフロアの試験方法はJIS A 1450（フリーアクセスフロア試験方法）に基づき、耐荷重性能、耐衝撃性能、ローリングロード性能、耐燃焼性能は**特記**による。**特記**がなければ、次による。

(a) 耐荷重性能は、JIS A 1450に基づく静荷重試験において、変形が5.0mm以下、残留変形が3.0mm以下であること。

(b) 耐衝撃性能は、JIS A 1450に基づく衝撃試験において、残留変形が3.0mm以下及び損傷がないこと。

(c) ローリングロード性能は、JIS A 1450に基づくローリングロード試験において、残留変形が3.0mm以下であること。

(d) 耐燃焼性能は、次のいずれかによる。

① 建築基準法に基づく不燃材料の指定又は認定を受けたもの。

② JIS A 1450に基づく燃焼試験において、燃焼終了後の残炎時間が0秒であること。

(ウ) パネルは、配線取出し機能を有し、配線開口の増設ができるものとする。

(エ) パネルの材質が鋼製の場合は、適切な防錆処理を行ったものとする。

(オ) 寸法精度は、**特記**による。**特記**がなければ、次による。

(a) パネルの長さの精度は、各辺の長さが500mmを超える場合は±0.1%以内とし、500mm以下の場合は±0.5mm以内とする。

(b) パネルの平面形状（角度）は、各辺の長さが500mmを超える場合は±0.1%以内とし、500mm以下の場合は±0.5mm以内とする。

(c) フリーアクセスフロアの高さは、±0.5mm以内とする。ただし、高さ調整機能のあるものは、この限りでない。

(カ) (イ)から(オ)まで以外は、フリーアクセスフロアの製造所の仕様による。

(3) 工法は、フリーアクセスフロアの製造所の仕様による。

20.2.3 可動間仕切

(1) 適用範囲

この項は、非耐力壁の間仕切として建築物の内部に取り付けるもので、分解、組立又は移設して使用できる標準的な可動間仕切に適用する。

(2) 材料等

(ア) 可動間仕切は JIS A 6512（可動間仕切）に基づき、構造形式による種類、構成基材の種類及び遮音性は**特記**による。また、パネルの材料のホルムアルデヒド放散量は、**特記**による。**特記**がなければ、JIS 等の材料規格において放散量が規定されているものについては、F☆☆☆☆とする。

(イ) パネル表面仕上げは、**特記**による。

(ロ) パネルの裏打ち材、心材、充填材等は、可動間仕切の製造所の仕様による。

(ハ) パネル内に取り付ける建具は、次による。

(a) 寸法及び形状は、**特記**による。

(b) (a) 以外は、可動間仕切の製造所の仕様による。

(ニ) パネルは、電灯スイッチ、コンセント、電話コンセント等の取付け及び配線を隠ぺい処理することのできるものとし、「電気設備に関する技術基準を定める省令」（平成9年3月27日 通商産業省令第52号）、かつ、(一社)日本電気協会「内線規程」に適合するものとする。

(3) 工法は、次による。

(ア) 上下レールの躯体又は下地への固定は、14.1.3 [工法] (1) により、あと施工アンカーを用いて、堅固に取り付ける。

(イ) 可動間仕切と床、壁及び天井の取合い部分には、必要に応じて、パッキン材を設ける。

(ロ) 天井に可動間仕切を固定する場合は、荷重及び層間変位に十分耐えるように取り付ける。

(ハ) (ア) から (ロ) まで以外の工法は、可動間仕切の製造所の仕様による。

20.2.4 移動間仕切

(1) 適用範囲

この項は、移動・格納のできる標準的な上吊りパネル式間仕切に適用する。

(2) 材料等

(ア) パネルの操作方法による種類並びにパネル表面材の材質及び仕上げは、**特記**による。

(イ) パネルの裏打ち材、心材、充填材等は、移動間仕切の製造所の仕様による。

(3) 性能等

(ア) パネル圧接装置の操作方法は、**特記**による。

(イ) 遮音性は、**特記**による。

(ロ) ハンガーレール取付け下地の補強は、**特記**による。**特記**がなければ、取付け全重量の5倍以上の荷重に対して、耐力及び変形量が使用上支障のないように補強する。

(ハ) パネルをランナーに取り付ける部品は、**特記**による。**特記**がなければ、ランナーに加わる重量の5倍以上の荷重に耐えられるものとする。

(ニ) ハンガーレールは、**特記**による。**特記**がなければ、ランナーを取り付けた状態で、パネル重量の5倍の荷重を、パネル1枚に使用するランナー数で除した値に対して、耐力及び変形量が使用上支障のないものとする。

(ホ) ランナーは、**特記**による。**特記**がなければ、パネル重量の5倍の荷重を、パネル1枚に使用するランナー数で除した値に対して、耐力及び変形量が使用上支障のないものとする。

(4) 工法は、次による。

(ア) 下地補強材を取り付ける場合は、(3) (ロ) を満たすよう堅固に取り付ける。

(イ) ハンガーレールは、下地補強材に溶接又は躯体にあと施工アンカー類を用いて、堅固に取

り付ける。

なお、あと施工アンカーを使用する場合は、14.1.3 [工法] (1)により、材質、寸法等は、**特記**による。

(ウ) (ア)及び(イ)以外の工法は、移動間仕切の製造所の仕様による。

20.2.5 トイレブース

(1) 適用範囲

この項は、屋内で使用するトイレブースに適用する。

(2) 材料

(ア) パネル表面材はメラミン樹脂系又はポリエステル樹脂系化粧板とし、適用は**特記**による。

(イ) パネルの主要構成基材は、JIS A 6512 に基づく材料とする。

なお、パネルの材料のホルムアルデヒド放散量は、**特記**による。**特記**がなければ、JIS 等の材料規格において放散量が規定されているものは、F☆☆☆☆とする。

(ウ) 笠木、脚部、壁見切り金物、頭つなぎ等の構造金物は、JIS A 6512 に基づく材料のうち、耐食性を有するものとする。ただし、脚部は、ステンレス製とする。

なお、脚部の種類は、**特記**による。**特記**がなければ、幅木タイプとする。

(エ) ドアエッジの材質は、**特記**による。**特記**がなければ、トイレブースの製造所の仕様による。

(オ) ヒンジ等の付属金物は、トイレブースの製造所の仕様による。

(3) 性能等

開閉耐久性は、JIS A 4702（ドアセット）に基づく開閉繰返し試験に合格し、かつ、緩みのないものとする。

(4) 加工及び組立は、次による。

(ア) 小口には、防水処理を行う。

(イ) 頭つなぎ等を取り付ける小ねじの類は、ステンレス製のものとする。

(ウ) (ア)及び(イ)以外の工法は、トイレブースの製造所の仕様による。

20.2.6 手すり

(1) 材料の種類及び仕上げは、**特記**による。

(2) 塗装は、18章 [塗装工事] による。

20.2.7 階段滑り止め

(1) 材種、形状、寸法等は、**特記**による。

(2) 取付け工法は次により、種類は**特記**による。**特記**がなければ、接着工法とする。

(ア) 接着工法による場合は、下地乾燥後、清掃のうえ、エポキシ樹脂系接着剤及び小ねじを用いて取り付ける。また、施工中及び施工後、気温が5℃以下になると予想される場合は、施工を行わない。ただし、採暖等の養生を行う場合は、この限りでない。

(イ) 埋込み工法による場合は、アンカーを用い、両端を押さえ、間隔300mm程度で堅固に取り付ける。

20.2.8 床目地棒

材質はステンレス製、厚さ5～6mm、高さ12mmを標準とし、アンカーは間隔500mm程度に取り付ける。

20.2.9 黒板及びホワイトボード

(1) 黒板は、**特記**による。**特記**がなければ、JIS S 6007（黒板）に基づき、区分は焼付け、種類は鋼製黒板又はほうろう黒板とし、適用は**特記**による。

なお、黒板は、アルミニウム製枠、チョーク溝、チョーク入れ及びチョーク粉入れ付きとする。

(2) ホワイトボードは、**特記**による。

20.2.10 鏡

- (1) 鏡は縁なしの防湿性を有するものとし、鏡のガラスは JIS R 3220（鏡材）に基づき、厚さは**特記**による。**特記**がなければ、厚さ5mmとする。
- (2) 取付けは、ゴム座等を当て、ステンレス製等の適切な金物を用いて行う。

20.2.11 表示

- (1) 衝突防止表示
 - ガラススクリーンに対する対人衝突防止表示の形状、寸法、材質等は、**特記**による。
- (2) 法令に基づく表示
 - 非常用出入口等の表示は消防法に適合する市販品とし、適用は**特記**による。
- (3) 室名札、ピクトグラフ、案内板等の形状、寸法、材質、色、書体、印刷等の種別、取付け形式等は、**特記**による。

20.2.12 タラップ

- (1) 材料の種類及び仕上げは、**特記**による。**特記**がなければ、ステンレス製とし、研磨等の仕上げを行わなくてもよい。
- (2) 塗装は、18章〔塗装工事〕による。

20.2.13 煙突ライニング

- (1) 材料
 - (ア) 煙突用成形ライニング材は、実績等の資料を監督職員に提出する。
なお、適用安全使用温度は、**特記**による。
 - (イ) キャスタブル耐火材は、煙突用ライニング材の製造所の指定する製品とする。
- (2) 工法は、**特記**による。

20.2.14 ブラインド

- (1) 材料
 - (ア) 横形又は縦形の形式は、**特記**による。
 - (イ) 横形ブラインドは JIS A 4801（鋼製及びアルミニウム合金製ベネシャンブラインド）に基づき、種類、幅、高さ及びスラットの幅並びにスラット、ヘッドボックス及びボトムレールの材種は**特記**による。**特記**がなければ、種類はギヤ式ブラインド、スラットの幅は25mm、スラットの材種はアルミニウム合金製、ヘッドボックス及びボトムレールの材種は鋼製とする。
 - (ウ) 縦形ブラインドの幅及び高さ並びに開閉方式及び操作方法は、**特記**による。**特記**がなければ、操作方法は、2本操作コード方式とする。スラットは焼付け塗装仕上げのアルミスラット又は消防法で定める防災性能の表示がある特殊樹脂加工のクロススラットとし、適用及び幅は**特記**による。また、ヘッドレールは、アルミニウム合金製とする。
 - (エ) スラットの色見本を監督職員に提出する。
- (2) 工法は、次による。
 - (ア) ブラインドの取付け幅及び高さの製作寸法は、現場実測により定める。
 - (イ) 横形ブラインドの取付け用ブラケットは、ブラインドの幅が1.8m未満はヘッドボックスの両端、1.8m以上の場合は中間に1個以上増やし、小ねじ等を用いて堅固に取り付ける。

20.2.15 ロールスクリーン

- (1) ロールスクリーンの操作方式、幅及び高さは、**特記**による。
- (2) スクリーンは消防法で定める防災性能の表示があるものとし、材種、品質等は**特記**による。
- (3) スクリーンの色見本を監督職員に提出する。
- (4) 巻取りパイプ、ウェイトバー、操作コード又は操作チェーンその他の材料は、**特記**による。**特記**がなければ、ロールスクリーンの製造所の仕様による。
- (5) ロールスクリーンの取付け幅及び高さの製作寸法は、現場実測により定める。

20.2.16 カーテン及びカーテンレール

(1) 形式、付属金物等

- (ア) カーテンのシングル・ダブルの別、片引き・引分け等の形式、開閉操作方式は、**特記**による。
- (イ) 付属金物等は、カーテンの機能上必要なものを取り付ける。
- (ウ) カーテンが別途工事の場合は、カーテンレールに1m当たり8個のランナーを取り付ける。

(2) 材料

(ア) カーテン用生地

- (a) 生地の種別、品質、特殊加工等は、**特記**による。
- (b) 生地は、消防法で定める防火性能の表示があるものとする。
- (c) 生地の色見本を監督職員に提出する。

(イ) カーテンレール及びその付属金物

- (a) カーテンレールはJIS A 4802（カーテンレール（金属製））に基づき、レール及びブラケットの強さによる区分、レールの材料による区分は**特記**による。**特記**がなければ、レール及びブラケットの強さによる区分は10-90、レールの材料による区分はアルミニウム及びアルミニウム合金の押出し成型材とする。
- (b) カーテンレールの仕上げ及び形状は、**特記**による。**特記**がなければ、仕上げはアルマイト、形状は角形とする。
- (c) ランナーは、合成樹脂製とする。ただし、レールジョイント部がある場合は、車式のランナーを用いる。
- (d) ブラケット、レールジョイント、吊棒、引分けひも等のレール部品は、レールと釣合いが取れたものとする。

(ウ) カーテン用付属金物

- (a) ふさ掛け金具及びひも掛け金物は、亜鉛合金製程度のものとする。
- (b) フック（ひるかん）は、鋼製又は樹脂製とし、**特記**による。**特記**がなければ、鋼製とする。

(3) 工法は、次による。

(ア) カーテンの加工仕上げは、次による。

(a) カーテンの寸法

- ① カーテンの取付け幅及び高さの製作寸法は、現場実測により定める。
- ② ひだは、表 20.2.1 により、種類は**特記**による。
- ③ ひだの種類による生地の取付け幅に対する倍数は、表 20.2.1 による。

なお、生地一幅未満のはぎれは、使用しない。ただし、カーテンの位置、形状により、「一幅未満」を「半幅未満」とすることができる。

表 20.2.1 ひだの種類及びカーテン用生地の取付け幅に対する倍数

ひだの種類	カーテン用生地の取付け幅に対する倍数
つまみひだ（三つ山ひだ、二つ山ひだ）	2.0 以上
箱ひだ、片ひだ	1.5 以上
プレーンひだ	1.1 以上

- ④ ひだの間隔は、120mm 程度とする。
- ⑤ カーテン下端は、腰のある窓の場合は窓下から 200mm 程度下げ、腰のない窓等の場合は

床に触れない程度とする。

⑥ 暗幕用カーテンの両端、上部及び召合せの重なりは、**特記**による。**特記**がなければ、300mm以上とする。

(b) 幅継ぎ加工は、次による。

① ドレープカーテン、レースカーテン等の幅継ぎはインターロックにより、布端はほつれ防止する。

② 暗幕カーテン、完全遮光カーテン等の特殊な生地幅継ぎは、袋縫い、ふせ縫い等とする。

(c) 縁加工は、次による。

① 上端は、幅 75mm 程度のカーテン芯地を袋縫いとする。

② 両わき及びすそは伏縫いとし、すその折返し寸法は 100～150mm 程度とする。

(d) タッセルバンドは、カーテン生地と共布で加工したものを取り付ける。

(イ) カーテンレールは、次による。

(a) 両引きひもによる引分けカーテンの場合は、交差ランナーを使用する。ただし、暗幕カーテンの場合は、レール交差仕様とし、交差部の長さは 300mm 以上とする。

(b) 中空に吊り下げるレールは、中間吊りレールとする。レールの吊り位置は、間隔 1 m 程度、曲がり箇所及びジョイント部分とし、支持材に強固に取り付ける。また、必要に応じて、振れ止めを設ける。

(ウ) ふさ掛け金具及びひも掛け金物は、適切な箇所に取り付ける。

3 節 プレキャストコンクリート工事

20.3.1 一般事項

この節は、手すり、段板、ルーバー等の簡易なプレキャストコンクリートの工場製品の工事に適用する。

20.3.2 材料

(1) コンクリートは表 6.2.1 [コンクリートの類別] のⅡ類に準ずるものとし、材料は 6 章 3 節 [コンクリートの材料及び調合] による。

(2) 鉄筋は、5 章 2 節 [材料] による。

(3) 補強鉄線は JIS G 3532 (鉄線) の普通鉄線又は JIS G 3551 (溶接金網及び鉄筋格子) の溶接金網に基づき、径及び網目寸法は**特記**による。

(4) 取付け金物には、防錆処理を行う。ただし、コンクリートに埋め込まれる部分は除く。

20.3.3 製作

(1) 調合は、次による。

(ア) コンクリートの設計基準強度 (F_c) は、**特記**による。**特記**がなければ、水セメント比 55% 以下、単位セメント量の最小値 300 kg/m³を満足するように調合強度を定める。

(イ) 所定のスランプは、12cm とする。

なお、スランプの許容差は、表 6.5.1 [スランプの許容差] による。

(ウ) (ア) 及び (イ) 以外は、6 章 [コンクリート工事] による。

(2) 見え掛りとなる部分の型枠は、適切な仕上りを得られるものとする。

(3) せき板は、表面を平滑に仕上げ、目違い、ひずみ、傷、穴等のないものとする。

(4) 鉄筋の組立は、次による。

(ア) 配筋は、**特記**による。**特記**がなければ、配筋を定めた計算書を、監督職員に提出する。

(イ) 鉄筋は、所定の形状に配筋のうえ、鉄筋交差部を緊結し、必要に応じて、溶接する。

- (ウ) 鉄筋の最小かぶり厚さは、5.3.5 [鉄筋のかぶり厚さ及び間隔] による。
- (5) 取付け金物は、コンクリートに打込みとする。ただし、監督職員の承諾を受けて、あと付けとすることができる。
- (6) 製品が所定の強度に達するまで、必要に応じて、蒸気養生等を行う。
- (7) 製品は、汚れ、ねじれ、ひび割れ、破損等が生じないように貯蔵する。

20.3.4 取付け方法

取付け方法は、特記による。

4節 間知石及びコンクリート間知ブロック積み

20.4.1 一般事項

この節は、高さ2m以下の擁壁等の土圧等の小さい場合に使用する間知石及びコンクリート間知ブロック積みに適用する。

20.4.2 材料

- (1) 間知石は表面がほぼ方形に近いもので、控えは四方落としとし、控え長さは面の最小辺の1.2倍以上とし、材種は特記による。
- (2) 間知石の表面はほぼ平らなものとし、合端は30mm程度とする。
- (3) コンクリート間知ブロックはJIS A 5371（プレキャスト無筋コンクリート製品）の積みブロックに基づき、種類及び質量区分は特記による。
- (4) 地業の材料は、4.6.2 [材料] (1)による。
- (5) コンクリートは、6章14節 [無筋コンクリート] による。
- (6) 目地用モルタルの調合は、容積比でセメント1：砂2とする。
- (7) 水抜きに用いる硬質ポリ塩化ビニル管は、表21.2.1 [排水管用材料] のVPとする。

20.4.3 工法

- (1) 土工事は、3章 [土工事] による。
- (2) 地業は、4.6.3 [砂利及び砂地業] の砂利地業とする。
- (3) 間知石積みは、練積みとし、次による。
 - (ア) 積み方は布積み又は谷積みとし、適用は特記による。特記がなければ、谷積みとする。
 - (イ) 谷積みの天端石及び根石は、表面が五角形の石を用いる。
 - (ウ) 間知石は可能な限り形状のそろった石を用い、根石、隅石及び天端石は可能な限り大きな石を用いる。
 - (エ) 石積みは根石から積み始め、合端はげんげんのうう払いを行い、控えが法面に直角になるようにする。また、可能な限り石面が一様になるように据え付け、裏込めコンクリートを打ち込みながら積み上げる。

なお、石面には、モルタルが付着しないようにする。
 - (オ) 裏込めコンクリートは、石積み面からコンクリート背面までの厚さを、適切に保つようにする。
 - (カ) 透水層として裏込め材を用いる場合は、所要の厚さを適切に充填する。
 - (キ) 1日の積上げ高さは1.2mを超えないものとし、工事半ばの積終わりは段形とする。
 - (ク) 合端に空洞を生じた箇所は、モルタルを目地ごて等で充填する。
 - (ケ) 目塗りは、特記による。
 - (コ) 伸縮調整目地は15m程度ごと並びに勾配及び高さの変わる位置に設け、目地の材種、厚さ等は特記による。
 - (ク) 水抜きは、径50mm以上の硬質ポリ塩化ビニル管とし、土質に応じて2～3㎡に1個の割合

で千鳥に設ける。また、水抜き管の元部に土砂流出防止マット 200×200(mm)を設け、0.1 m³程度の砂利又は砕石を置く。

- (4) コンクリート間知ブロック積みは、次による。
- (ア) 合端合せは鉄棒等を用い、げんのうは用いない。
 - (イ) 伸縮調整目地部分及び端部は、半ブロックを用いる。
 - (ウ) (ア)及び(イ)以外は、(3)による。
- (5) 打込み中のコンクリート温度が2℃を下回るおそれのある場合又は降雨若しくは降雪時の場合は、適切な養生を行う。なお、適切な養生を行うことができない場合は、打込を行わない。

20.4.4 養生

- (1) コンクリート温度が2℃を下回るおそれのある場合又は降雨若しくは降雪時の場合、養生は、22.5.5 [養生] による。
- (2) 必要に応じて、シート等で覆い適宜散水して養生を行う。
- (3) コンクリートが硬化するまでは、振動、衝撃等を与えない。

21 章 排水工事

1 節 共通事項

21.1.1 一般事項

この章は、構内の屋外雨水排水工事及び街きよ、縁石、側溝等を設置する工事に適用する。

なお、施工方法は、車両の通行が少なく、根切等により乱されていない支持地盤に管路を敷設する場合に適用する。また、1章〔各章共通事項〕と併せて適用する。

21.1.2 基本要品質

- (1) 排水工事に用いる材料は、所定のものであること。
- (2) 敷設された配管、柵等は、所定の形状及び寸法を有すること。
- (3) 配管、柵、街きよ、縁石、側溝等は、排水に支障となる沈下や漏水がないこと。

2 節 屋外雨水排水

21.2.1 材料

- (1) 排水管用材料は表 21.2.1 により、材種、種類・記号、呼び径等は**特記**による。

表 21.2.1 排水管用材料

材 種	規格番号	規 格 名 称	種類・記号
遠心力鉄筋コンクリート管	JIS A 5372	プレキャスト鉄筋コンクリート製品 (遠心力鉄筋コンクリート管)	外圧管 (1種)
硬質ポリ塩化ビニル管	JIS K 6741	硬質ポリ塩化ビニル管	VP
	JIS K 9797	リサイクル硬質ポリ塩化ビニル三層管	VU
硬質ポリ塩化ビニル管継手	JIS K 6739	排水用硬質ポリ塩化ビニル管継手	RS-VU
	AS 38 ^(注)	屋外排水設備用硬質塩化ビニル管継手	DV
			VU 継手

(注) AS 38 は、塩化ビニル管・継手協会の規格である。

- (2) 遠心力鉄筋コンクリート管のソケット管をゴム接合とする場合のゴム輪は JIS K 6353（水道用ゴム）に基づき、種類はIV類とする。
- (3) 硬質ポリ塩化ビニル管のゴム輪形受口に使用するゴム輪の材料は JIS K 6353 に基づき、種類はI類Aとする。
- (4) 側塊は JIS A 5372（プレキャスト鉄筋コンクリート製品）のマンホール側塊に基づき、形状及び寸法は**特記**による。
- (5) 排水柵、ふたの種類等は、**特記**による。ただし、鋳鉄製ふたは空気調和・衛生工学会規格 SHASE-S209（鋳鉄製マンホールふた）に基づき、名称、種類及び適用荷重は**特記**による。
- (6) グレーチングの材質、用途、適用荷重、メインバーピッチ、ボルト固定の有無等は、**特記**による。
- (7) 地業は、次による。
 - (ア) 砂地業に使用する砂は、4.6.2〔材料〕(2)による。
 - (イ) 砂利地業に使用する砂利は4.6.2〔材料〕(1)により、粒度は JIS A 5001（道路用砕石）に基づく C-40、C-30 又は C-20 程度のものとする。
- (8) 現場打ちの場合のコンクリートは6章14節〔無筋コンクリート〕により、コンクリートの種類、設計基準強度及びスランプは**特記**による。**特記**がなければ、普通コンクリートとし、設計

基準強度は18N/mm²、スランブは15cm又は18cmとする。ただし、軽易な場合、コンクリートの調合は容積比でセメント1：砂2：砂利4程度とすることができる。

- (9) 現場打ちの場合の鉄筋は、5章2節 [材料] により、種類の記号等は、**特記**による。**特記**がなければ、種類の記号は、SD295とする。
- (10) 凍上抑制層に用いる材料は、有機物、ごみ等を含まないものとし、**特記**による。また、砂を用いる場合、粒度は、表 21.2.2 による。

なお、砂の粒度試験は JIS A 1102（骨材のふるい分け試験方法）に基づき、適用は**特記**による。

表 21.2.2 凍上抑制層用砂の粒度

ふるいの呼び名	ふるい通過質量百分率 (%)
4. 75mm	100
2. 36mm	70～100
75 μ m	6 以下

- (11) モルタル用材料は 15.3.2 [材料] により、調合は容積比でセメント1：砂2とする。
- (12) 埋戻しに用いる材料は、**特記**による。**特記**がなければ、表 3.2.1 [埋戻し及び盛土の種別] により、種別はB種とする。

21.2.2 施工

- (1) 現場打ちの場合で、降雨若しくは降雪が予想される場合又は気温が低い場合、施工及び養生は、22.5.4 [施工] (1) 及び 22.5.5 [養生] (1) による。
- (2) 根切りは、次による。
- (ア) 遠心力鉄筋コンクリート管の場合の根切り底の継手箇所は、必要に応じて、増掘りをする。
 - (イ) (ア) 以外の排水管の場合の根切り底は、勾配付きに仕上げる。
 - (ウ) 床掘りの仕上り面の掘削においては、地山を乱さないように、かつ、不陸が生じないように施工を行う。
- (3) 埋戻しは、管きよその他の構造物の側面に空隙が生じないように十分突き固めながら管の中心線程度まで管の両側から同時に埋め戻し、さらに、排水管を移動させないようにして土を締め固めた後、所定の埋戻しを行う。また、埋戻しに当たり、埋戻し箇所の残材、廃物、木くず等を撤去し、1層の仕上り厚さは20cm以下とし、適切な含水状態の土等で十分締め固めながら埋め戻す。
- (4) 構造物の隣接箇所及び狭い箇所の締め固めは、空隙が生じないように十分締め固める。
- (5) 既設の設備に連結する場合は、既設の設備に支障のないように取り付け、その接合部を補修する。
- (6) 側塊及び排水柵は、次による。
- (ア) 地業は、4.6.3 [砂利及び砂地業] 及び 4.6.4 [捨コンクリート地業] による。
 - (イ) 現場打ちの場合のコンクリート用型枠は、6.8.2 [材料] による。
 - (ウ) 側塊は、モルタル接合とする。
 - (エ) 現場打ちの場合の外部見え掛り面は、必要に応じて、モルタルを塗り付けて仕上げる。
 - (オ) 内法が600mmを超え、かつ、深さ1.2mを超える排水柵には、足掛け金物を取り付ける。
- なお、材料は、次による。
- (a) 現場打ちの場合には、幅400mm、径22mmのステンレス製、径22mmの防錆処置を行った鋼製又は径19mmの合成樹脂被覆加工を行った足掛け金物とし、適用は**特記**による。

- (b) 既製品の場合は、マンホール側塊の製造所の仕様による。
- (カ) 排水管の切断部の小口は平らに仕上げ、柵との接合部は排水管が柵の内面に突き出るように取り付ける。柵との隙間には、水漏れがないように、モルタルを柵の内外から詰めて仕上げる。
- (キ) 汚水の混入する排水柵には、インバートを設ける。インバートは、排水管の施工後、底部に流線方向にならって半円形の溝を作り、モルタルで仕上げる。
- (7) 遠心力鉄筋コンクリート管は、次による。
 - (ア) 基床の厚さ及び種類は、**特記**による。
なお、基床は勾配付きに敷き込み突き固めた後、排水管をなじみよく敷設する。
 - (イ) ソケット管の場合は、受口を上流に向けて水下から敷設する。差込み管との隙間には、硬練りモルタルを充填し、水漏れがないように目塗りを行う。
 - (ウ) カラー継手の場合は、片方をおか継ぎとし、ソケット管と同様に敷設する。
 - (エ) ソケット管をゴム結合とする場合は、ゴム輪を用いて所定の位置に密着するように差し込み、敷設してある管のソケットのゴム輪に影響を与えない滑剤（グリース等）を塗り付け、差込み管をレバーブロック等で目安線まで引き込む。
- (8) 硬質ポリ塩化ビニル管は、次による。
 - (ア) 基床の厚さ及び種類は、**特記**による。
なお、基床は勾配付きに敷き込み突き固めた後、排水管をなじみよく敷設する。また、管頂から100mmまで同材で埋め戻す。
 - (イ) 継手は硬質ポリ塩化ビニル管継手による冷間工法とし、継手には接着剤又はゴム輪を用いるものとし、適用は**特記**による。**特記**がなければ、接着剤とする。
 - (ウ) コンクリート製マンホール及び柵との取付け部には、管の外面に砂付け加工を行った管を使用する。
 - (エ) マンホール等のコンクリート構造物に接続する場合は、構造物から1m以内にゴム輪接合部を設ける。
- (9) 凍上抑制層は、厚さが均等になるように材料を敷き均し、締め固める。
- (10) 発生土の処理は、3.2.5 [建設発生土の処理] による。

21.2.3 試験

(1) 通水試験

排水管の埋戻しに先立ち、排水に支障がないこと及び漏水のないことを確認する。さらに、全ての系統が完了した後、通水試験を行う。

3節 街きよ、縁石及び側溝

21.3.1 材料

- (1) 縁石及び側溝は表 21.3.1 により、種類、形状及び寸法は**特記**による。
 なお、曲線部には、曲線部ブロックを用いる。

表 21.3.1 縁石及び側溝

名称	規格番号	規格種類
縁石	JIS A 5371	プレキャスト無筋コンクリート製品（境界ブロック）
L形側溝	JIS A 5371	プレキャスト無筋コンクリート製品（L形側溝）
	JIS A 5372	プレキャスト鉄筋コンクリート製品（L形側溝）
U形側溝	JIS A 5372	プレキャスト鉄筋コンクリート製品（上ぶた式U形側溝）
U形側溝ふた	JIS A 5372	プレキャスト鉄筋コンクリート製品（上ぶた式U形側溝）

- (2) 現場打ちの場合、コンクリート及び鉄筋は、21.2.1の(8)及び(9)による。
 (3) 地業の材料は、21.2.1(7)による。
 (4) モルタル
 (ア) 据付け用モルタルの調合は、容積比でセメント1：砂3とする。
 (イ) 目地用モルタルは、22.8.3 [材料] (5)(イ)による。
 (5) 凍上抑制層に用いる材料は、21.2.1(10)による。

21.3.2 施工

- (1) 地業の工法は、4.6.3 [砂利及び砂地業] により、砂利地業の厚さは、**特記**による。**特記**がなければ、厚さ100mmとする。
 (2) 現場打ちの場合、コンクリート面は金ごて仕上げとし、水勾配は縦断方向に、水たまりのないよう仕上げる。
 (3) 縁石及び側溝は、据付け用モルタルにより、通りよく据え付ける。目地は、幅10mm程度とし、モルタルを充填して仕上げる。
 (4) 現場打ちの場合で、降雨若しくは降雪が予想される場合又は気温が低い場合、施工及び養生は、22.5.4 [施工] (1)及び22.5.5 [養生] (1)による。
 (5) 凍上抑制層の敷均しは、21.2.2(9)による。
 (6) 発生土の処理は、3.2.5 [建設発生土の処理] による。

22章 舗装工事

1節 共通事項

22.1.1 一般事項

この章は、主として構内の舗装工事に適用する。また、1章〔各章共通事項〕と併せて適用する。

22.1.2 基本要品質

- (1) 舗装工事に用いる材料は、所定のものであること。
- (2) 舗装等は、所定の形状及び寸法を有すること。また、仕上り面は、所要の状態であること。
- (3) 舗装の各層は、所定のとおり締め固められ、耐荷重性を有すること。

22.1.3 再生材

各節に再生材の規定がある場合は、再生材を使用する。ただし、やむを得ない場合は、監督職員と協議する。

2節 路床

22.2.1 一般事項

この節は、舗装の路床に適用する。

22.2.2 路床の構成及び仕上り

- (1) 路床は、路床土及びその上に設ける凍上抑制層又はフィルター層から構成するものとし、その適用、厚さ等は次による。
 - (ア) 凍上抑制層の適用及び厚さは、**特記**による。
 - (イ) 透水性舗装に用いるフィルター層の厚さは、**特記**による。
 - (ウ) 路床安定処理の適用及び方法は、**特記**による。
- (2) 路床の仕上り面と設計高さとの許容差は、+20mm、-30mm以内とする。
- (3) 締め固め度は、測定した現場密度が最大乾燥密度の90%以上とする。

22.2.3 材料

- (1) 盛土に用いる材料は、**特記**による。**特記**がなければ、表3.2.1〔埋戻し及び盛土の種別〕により、種別は**特記**による。
- (2) 凍上抑制層に用いる材料は、21.2.1〔材料〕(10)に準ずる。
- (3) 透水性舗装のフィルター層は、川砂、海砂、良質な山砂等で75 μ mふるい通過量が6%以下のものとする。
- (4) 路床安定処理用添加材料は表22.2.1により、種類は**特記**による。

表 22.2.1 路床安定処理用添加材料の種類

種 類	規格番号	規 格 名 称
普通ポルトランドセメント	JIS R 5210	ポルトランドセメント
高炉セメントB種	JIS R 5211	高炉セメント
フライアッシュセメントB種	JIS R 5213	フライアッシュセメント
生石灰 特号	JIS R 9001	工業用石灰
生石灰 1号		
消石灰 特号		
消石灰 1号		

22.2.4 施工

- (1) 路床に不適当な部分がある場合又は路床面に障害物が発見された場合は、路床面から 300mm 程度までは取り除き、周囲と同じ材料で埋め戻して締め固める。
なお、工事に支障となる障害物を発見した場合は、監督職員と協議する。ただし、容易に取り除ける障害物は、この限りでない。
- (2) 切土をして路床とする場合は、路床面を乱さないように掘削し、所定の高さ及び形状に仕上げる。
なお、路床が軟弱な場合は、監督職員と協議する。
- (3) 盛土をして路床とする場合は、一層の仕上り厚さ 200mm 程度ごとに締め固めながら、所定の高さ及び形状に仕上げる。締め固めは、土質及び使用機械に応じ、散水等により締め固めに適した含水状態で行う。
- (4) 構造物に隣接する箇所及び狭い箇所の路床盛土の施工は、空隙が生じないように十分締め固める。
- (5) 給排水管、ガス管、電線管等が埋設されている部分は、締め固め前に経路を確認し、これらを損傷ないように締め固める。
- (6) 凍上抑制層及びフィルター層の敷均しは、21.2.2[施工](9)に準ずる。
- (7) 添加材料による路床安定処理は、特記された C B R を満足する添加量を適切な方法で定めることとし、監督職員の承諾を受ける。
- (8) 発生土の処理は、3.2.5 [建設発生土の処理] による。

22.2.5 試験

- (1) 路床土の支持力比（C B R）試験は JIS A 1211（C B R 試験方法）に基づき、適用は特記による。
- (2) 路床締め固め度の試験は JIS A 1214（砂置換法による土の密度試験方法）に基づき、現場密度を測定するものとし、適用は特記による。ただし、埋戻し及び盛土部は、原則として試験を行う。
- (3) 現場 C B R 試験は JIS A 1222（現場 C B R 試験方法）に基づき、適用は特記による。
- (4) 路床の仕上り面及び設計高さの測定箇所数は、500 m²ごと及びその端数につき 1 か所とする。

3 節 路盤

22.3.1 一般事項

この節は、路床の上に設ける路盤に適用する。

22.3.2 路盤の厚さ及び仕上り

- (1) 路盤の厚さは、特記による。
- (2) 締め固め度は、測定した現場密度が最大乾燥密度の 93%以上とする。
- (3) 路盤の仕上り面の測定値の平均と設計高さとの許容差は、－8mm 以内とする。
- (4) 路盤の厚さは、設計厚さを下回らないこととする。

22.3.3 材料

(1) 路盤材料は表 22.3.1 により、種別は**特記**による。

表 22.3.1 路盤材料の種別、品質等

種 別	規 格 等	修正 CBR	425 μ m 以下の透過分の塑性指数 (PI)	一軸圧縮強度 (14 日) (N/mm ²)
クラッシュラン	JIS A 5001 (道路用砕石)	30 以上	6 以下	—
粒度調整砕石		80 以上	4 以下	—
再生クラッシュラン	JIS A 5001 に準ずる。	30 以上	6 以下	—
再生粒度調整砕石		80 以上	4 以下	—
クラッシュラン鉄鋼スラグ	JIS A 5015 (道路用鉄鋼スラグ)	30 以上	—	—
粒度調整鉄鋼スラグ		80 以上	—	—
水硬性粒度調整鉄鋼スラグ		80 以上	—	1.2 以上

(2) 路盤に使用する材料は、有害な量の粘土塊、有機物、ごみ等を含まないものとする。また、最適な含水比になるよう調整する。

22.3.4 施工

(1) 路盤材料は、一層の敷均し厚さを、締固め後の仕上り厚さが 200mm を超えないように敷き均し、適切な含水状態で締め固める。

(2) 路盤の締固めは、所定の締固めが得られる締固め機械で転圧し、平たんに仕上げる。

22.3.5 試験

(1) 路盤の最大乾燥密度は、JIS A 1210 (突固めによる土の締固め試験方法) に基づく試験により確認し、監督職員の承諾を受ける。

(2) 路盤の締固め完了後、次により、路盤の厚さ及び締固め度の試験を行う。

(7) 路盤の厚さは、500 m²ごと及びその端数につき 1 か所測定する。

(4) 路盤の締固め度試験は、次による。

(a) JIS A 1214 (砂置換法による土の密度試験方法) に基づく現場密度を測定する。

(b) 現場密度の測定箇所数は、1,000 m²以下は 3 か所とし、1,000 m²を超える場合は、さらに、1,000 m²ごと及びその端数につき 1 か所増すものとする。

4 節 アスファルト舗装

22.4.1 一般事項

この節は、アスファルト舗装に適用する。

なお、路盤は、3 節による。

22.4.2 舗装の構成及び仕上り

(1) アスファルト舗装の構成及び厚さは、**特記**による。

(2) 締固め度は、測定した現場密度が基準密度の 94%以上とする。

(3) 表層の厚さは、設計厚さを下回らないこととする。

(4) 舗装の平たん性は、**特記**による。**特記**がなければ、通行の支障となる水たまりを生じない程度とする。

22.4.3 材料

(1) アスファルト

(ア) ストレートアスファルトは、JIS K 2207（石油アスファルト）による。

(イ) 再生アスファルトは JIS K 2207 に準ずるものとし、表 22.4.1 により、種類は**特記**による。

表 22.4.1 再生アスファルトの品質

項 目	種 類	種 類	
		60～80	80～100
針入度〈25℃〉	(1/10mm)	60 を超え 80 以下	80 を超え 100 以下
軟化点	(℃)	44.0～52.0	42.0～50.0
伸度〈15℃〉	(cm)	100 以上	100 以上
トルエン可溶分	(%)	99.0 以上	99.0 以上
引火点	(℃)	260 以上	260 以上
薄膜加熱質量変化率	(%)	0.6 以下	0.6 以下
薄膜加熱針入度残留率	(%)	55 以上	50 以上
蒸発後の針入度比	(%)	110 以下	110 以下
密度〈15℃〉	(g/cm ³)	1,000 以上	1,000 以上

(注) 1. ここでいう再生アスファルトとは、アスファルトコンクリート再生骨材中に含まれる旧アスファルトに、新アスファルト及び再生用添加剤を、単独又は複合で添加調整したアスファルトをいう。

2. 再生アスファルトの品質は、再生骨材から回収した旧アスファルトに、新アスファルトや再生用添加剤を、室内で混合調整したものとする。

(2) プライムコート用の石油アスファルト乳剤は JIS K 2208（石油アスファルト乳剤）に基づき、種別はPK-3とする。

(3) 骨材

(ア) 砕石は、JIS A 5001（道路用砕石）による。

(イ) アスファルトコンクリート再生骨材の品質は、表 22.4.2 による。

表 22.4.2 アスファルトコンクリート再生骨材の品質

項 目	規格値
旧アスファルト含有量 (%)	3.8 以上
旧アスファルトの針入度〈25℃〉 (1/10mm)	20 以上
洗い試験で失われる量 (%)	5 以下

(注) 1. 旧アスファルト含有量及び洗い試験で失われる量は、再生骨材の乾燥質量に対する百分率で表す。

2. 洗い試験で失われる量は、試料のアスファルトコンクリート再生骨材の水洗い前の 75μm ふるいにとどまるものと、水洗い後 75μm ふるいにとどまるものを、気乾又は 60℃以下の乾燥炉で乾燥し、その質量差から求める。

- (4) 石粉は石灰岩又は火成岩を粉砕したもので、含水比1%以下で微粒子の団粒のないものとし、粒度範囲は表22.4.3による。

表 22.4.3 石粉の粒度範囲

ふるいの呼び名 (μm)	ふるい通過質量百分率 (%)
600	100
150	90~100
75	70~100

- (5) 石油アスファルト乳剤は、製造後60日を超えるものは使用しない。

22.4.4 配合その他

- (1) 表層の加熱アスファルト混合物及び再生加熱アスファルト混合物（以下「加熱アスファルト混合物等」という。）は表22.4.4により、種類は**特記**による。
- (2) 加熱アスファルト混合物等は、原則として、アスファルト混合物の製造所で製造する。
- (3) 加熱アスファルト混合物等の配合は、表22.4.4及び表22.4.5を満足するもので、(公社)日本道路協会「舗装調査・試験法便覧」のマーシャル安定度試験方法によりアスファルト量を求め、配合を定める。
- (4) 定められた配合で、使用するアスファルト混合物の製造所において、試験練り及び試験施工を行った後、現場配合を決定し、表22.4.5の基準値を満足することを確認する。ただし、同じ配合の試験結果がある場合又は軽易な場合は、監督職員の承諾を受けて、試験練り及び試験施工を省略することができる。

表 22.4.4 加熱アスファルト混合物等の種類及び標準配合

区 分		表 層			
		一般地域		寒冷地域	
地 域 別		密粒度アスファルト混合物 (13)	細粒度アスファルト混合物 (13)	密粒度アスファルト混合物 (13F)	
種 類		密粒度アスファルト混合物 (13)	細粒度アスファルト混合物 (13)	密粒度アスファルト混合物 (13F)	
ふるい通過質量百分率 (%)	ふるいの呼び名	26.5mm	—	—	—
		19mm	100	100	100
		13.2mm	95~100	95~100	95~100
		4.75mm	55~70	65~80	52~72
		2.36mm	35~50	50~65	40~60
		600 μm	18~30	25~40	25~45
		300 μm	10~21	12~27	16~33
		150 μm	6~16	8~20	8~21
		75 μm	4~8	4~10	6~11
アスファルト量又は再生アスファルト量 (%)		5.0~7.0	6.0~8.0	6.0~8.0	
アスファルト針入度又は再生アスファルト針入度		60~80、80~100 (注)			

(注) アスファルト針入度は、一般地域では60~80、寒冷地域では80~100を標準とする。

表 22.4.5 加熱アスファルト混合物等のマーシャル安定度試験に対する基準値

種 類	密粒度アスファルト混合物 (13)	細粒度アスファルト混合物 (13)	密粒度アスファルト混合物 (13F)
突固め回数 (回)	50	50	50
安定度 (kN)	4.90 以上	4.90 以上	4.90 以上
フロー値 (1/100cm)	20～40	20～40	20～40
空隙率 (%)	3～6	3～6	3～5
飽和度 (%)	70～85	70～85	75～85

- (5) 混合物の混合温度は、185℃未満とする。
- (6) アスファルト混合物の製造所からの運搬は、清掃したダンプトラックを使用し、シート等で覆い保温する。

22.4.5 施工

- (1) 施工時の気温が5℃以下の場合は、原則として、施工を行わない。また、作業中に雨が降り出した場合は、直ちに作業を中止し、適切に措置を講ずる。
- (2) 石油アスファルト乳剤の散布は、次による。
- (ア) 路盤と加熱アスファルト混合物等の間には、路盤の仕上げに引き続いて、直ちにプライムコート散布する。
- (イ) 石油アスファルト乳剤の散布量は、プライムコート 1.5L/m²程度とする。
- (ウ) 石油アスファルト乳剤の散布は、散布温度に注意し、縁石等の構造物を汚さないように均一に散布する。
- (3) アスファルト混合物等の敷均しは、次による。
- (ア) アスファルト混合物等は、所定の形状及び寸法に敷き均す。
- (イ) アスファルト混合物等の敷均しは、アスファルトフィニッシャによるものとする。ただし、機械を使用できない狭い場合又は軽易な場合は、人力によることができる。
- (ウ) アスファルト混合物等の敷均し時の温度は、110℃以上とする。
- (エ) アスファルト混合物等の敷均しは、その下層表面が湿っていないことを確認したうえで施工する。
- (オ) やむを得ず、5℃以下の気温で施工する場合は、現場状況に応じて、次の方法を組み合わせる等の方法により、所定の締固め度が得られることを確認したうえで施工する。
- (a) 運搬トラックの荷台に木枠を設け、シート覆いを増すなどして、保温養生を行う。
- (b) 敷均しは、アスファルトフィニッシャのスクリーンを断続的に加熱する。
- (c) 敷均し後、転圧作業のできる最小範囲まで進んだ時点において、直ちに締固めを行う。
- (カ) 作業中に雨が降り出して作業を中止する場合は、既に敷き均した箇所のアスファルト混合物等を直ちに締め固めて仕上げを完了する。
- (キ) アスファルト混合物等は、敷均し後、所定の勾配を確保し、水たまりを生じないように、締め固めて仕上げる。
- (4) 継目及び構造物との接触部は、接触面に石油アスファルト乳剤（JIS K 2208 に基づく種別（PK-4））を塗布した後に締め固め、密着させて平らに仕上げる。

22.4.6 試験

- (1) 締固め度及び表層の厚さは、次により、切取り試験を行う。
- (ア) 切取り試験は、2,000 m²以下は3個とし、2,000 m²を超える場合は、さらに、2,000 m²ごと及びその端数につき1個増した数量のコアを採取する。ただし、軽易な場合は、監督職員の承

諾を受けて、試験を省略することができる。

(イ) 基準密度は、原則として、最初の混合物から3個のマーシャル供試体を作り、その密度の平均値を基準密度とする。

なお、監督職員の承諾を受けて、実施配合の値を基準密度とすることができる。

(2) 舗装の平たん性は、散水のうえ、目視により確認する。

(3) アスファルト混合物等の抽出試験

(ア) 試験の適用は、**特記**による。

(イ) 抽出試験の方法は、(公社)日本道路協会「舗装調査・試験法便覧」のアスファルト抽出試験方法による。

(ウ) 抽出試験の結果と現場配合との差は、表 22.4.6 による。

表 22.4.6 抽出試験の結果と現場配合との差

項目		抽出試験の結果と現場配合との差 (%)
アスファルト量		±0.9
粒度	2.36mm ふるい	±12
	75μm ふるい	±5

5 節 コンクリート舗装

22.5.1 一般事項

この節は、コンクリート舗装に適用する。

なお、路盤は、3 節による。

22.5.2 舗装の構成及び仕上り

(1) コンクリート舗装の構成及び厚さは、**特記**による。**特記**がなければ、歩行者用通路のコンクリート版の厚さは、70mm とする。

(2) コンクリート版の厚さは、設計厚さを下回らないこととする。

(3) 溶接金網は、コンクリート版の厚さが 150mm の場合は表面から 1/2 程度の位置に設ける。また、コンクリート版の厚さが 200mm の場合は表面から 1/3 程度の位置に設ける。

(4) コンクリート舗装の平たん性は、22.4.2(4)による。

22.5.3 材料

- (1) コンクリートは6章14節[無筋コンクリート]により、コンクリートの種類、設計基準強度、スランプ及び粗骨材の最大寸法は**特記**による。**特記**がなければ、普通コンクリートとし、表22.5.1による。

表 22.5.1 コンクリート舗装に使用するコンクリート

部 位	設計基準強度 (N/mm ²)	所定のスランプ (cm)	粗骨材の最大寸法 (mm)
車路及び駐車場	24	8	砂利の場合 25 又は 40
			碎石の場合 20 又は 25
歩行者用通路	18	8	砂利の場合 25
			碎石の場合 20

- (2) 早強ポルトランドセメントを用いる場合は、**特記**による。
 (3) プライムコート用の乳剤は、22.4.3(2)による。
 (4) 注入目地材料は、コンクリート版の膨張収縮によく順応し、かつ、耐久性を有するもので、品質は表22.5.2により、種別は**特記**による。**特記**がなければ、低弾性タイプとする。

表 22.5.2 加熱施工式注入目地材の品質

項 目	種 別	低弾性タイプ	高弾性タイプ
	針入度〈円錐針〉	(mm)	6 以下
弾性〈球針〉	(mm) (%)	—	初期貫入量 0.5~1.5 復元率 60 以上
流れ	(mm)	5 以下	3 以下
引張り量	(mm)	3 以上	10 以上

- (5) 伸縮調整目地用目地材は、アスファルト目地材又はコンクリート版の膨張収縮によく順応し、かつ、耐久性を有するものとする。
 (6) 溶接金網は、JIS G 3551（溶接金網及び鉄筋格子）に基づき、鉄線径 6mm、網目寸法 150mm とする。

22.5.4 施工

- (1) コンクリートの品質に悪影響を及ぼすおそれのある降雨若しくは降雪が予想される場合又は打込み中のコンクリート温度が2℃を下回るおそれのある場合は、適切な養生を行う。
 なお、適切な養生を行うことができない場合は、打込みを行わない。
 (2) コンクリート版の施工に先立ち、路盤の仕上げに引き続いて、直ちにプライムコートを行う。
 (3) 型枠は、所定の形状及び寸法が得られる堅固な構造とし、コンクリート打込みに当たり、沈下及び変形のないよう適切に据え付け、必要に応じて、はく離剤を塗り付ける。
 (4) コンクリート舗装のコンクリートは、次による。
 (ア) コンクリートは、表面振動機の類を使用して振動打ちとする。ただし、軽易な場合は、他の振動機を使用することができる。
 (イ) コンクリートの表面は、所定の勾配をとり、平らに均し、水引き具合を見計らい、フロートで平たん仕上げを行い、ブラシ等で粗面仕上げとする。

- (ウ) 溶接金網を打ち込む場合は、コンクリートの打込みを2層に分け、下層のコンクリートを敷き均した後、長手方向に200mm程度重ね、要所を鉄線で結束して敷き込み、直ちに上層コンクリートの打込みを行う。
- (5) 目地は、次による。
 - (ア) コンクリート版の目地の種類及び間隔は、**特記**による。**特記**がなければ、表22.5.3により目地を設ける。
 - (イ) 目地の構造は、**特記**による。**特記**がなければ、図22.5.1による。
 なお、注入目地材の深さは、車路及び駐車場では40mm、歩行者用通路では30mmとする。
 - (ウ) 注入目地材は、コンクリートの清掃を行った後、充填する。

表 22.5.3 コンクリート舗装の目地

部	位	目地の種類	目地の間隔
駐 車 場	縦方向	突合せ目地	5m程度ごと
	横方向	収縮目地	3m程度ごと
車路及び歩行者用通路	縦方向	突合せ目地	3m程度ごと
	横方向	収縮目地	4m程度ごと
舗装内の柵の周囲		伸縮調整目地	—
建築物、構造物との取合い		伸縮調整目地	—

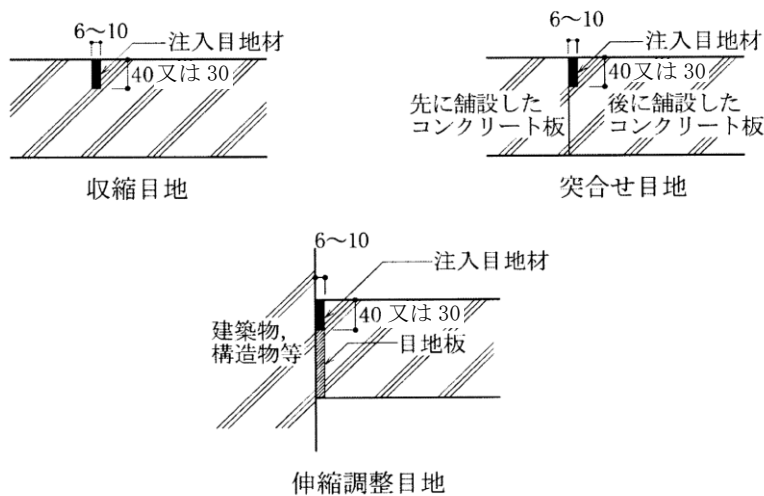


図 22.5.1 目地の構造（単位：mm）

22.5.5 養生

- (1) コンクリート温度が2℃を下回るおそれのある場合、養生方法は、コンクリートの初期凍害を防ぐものとし、監督職員の承諾を受ける。
 なお、コンクリート温度を2℃以上に保つようにする。
- (2) コンクリート打込み後の養生は、次による。
 - (ア) 表面仕上げ後、初期養生を行う。初期養生は、表面を傷めないように枠等を設け、シート等により表面が硬化するまで覆う。
 なお、必要に応じてビニル乳剤等で被膜養生を行う。
 - (イ) 初期養生に引き続き、マット等をコンクリート版に敷き、散水して湿潤を保ち、所定の強

度が得られるまで養生を行う。

22.5.6 試験

- (1) コンクリート版の厚さは、型枠据付後、水系又はレベルにより測定する。
なお、測定箇所数は、500 m²ごと及びその端数につき1か所とする。
- (2) 舗装の平坦性の確認は、22.4.6(2)による。

6節 カラー舗装

22.6.1 一般事項

この節は、カラー舗装に適用する。
なお、路盤は、3節による。

22.6.2 舗装の構成及び仕上り

- (1) カラー舗装の種類は加熱系又は常温系とし、種類は**特記**による。
- (2) 加熱系カラー舗装は、次による。
 - (ア) 構成及び厚さは、**特記**による。また、表層に用いる加熱系混合物の結合材はアスファルト混合物又は石油樹脂系混合物とし、種類は**特記**による。
 - (イ) 締固め度は、22.4.2(2)による。
 - (ウ) 表層の厚さは、22.4.2(3)による。
 - (エ) 舗装の平坦性は、22.4.2(4)による。
- (3) 常温系カラー舗装の工法は、**特記**による。また、着色部の下部はアスファルト舗装又はコンクリート舗装とし、適用は**特記**による。
 - (ア) 着色部の厚さは、表22.6.1による。
 - (イ) アスファルト舗装又はコンクリート舗装は、それぞれ4節又は5節による。

表 22.6.1 常温系カラー舗装の着色部の厚さ

舗装の種類	工 法	部 位	着色部の厚さ(mm)
常 温 系	ニート工法	車路及び歩行者用通路	3～5
	塗布工法		1程度

22.6.3 材料

- (1) 加熱系混合物に使用する材料は、次による。
 - (ア) アスファルト、骨材及び石粉は、22.4.3による。
 - (イ) 添加する顔料は、無機系とする。
 - (ウ) 添加する着色骨材又は自然石は、**特記**による。

- (2) ニート工法に使用する材料は、次による。
- (ア) 結合材は、エポキシ樹脂とする。
- (イ) 車路で滑り止め機能をもたせる場合に使用する硬質骨材の性状は、表 22.6.2 による。

表 22.6.2 硬質骨材の性状

項目	種類	エメリー	着色磁器質骨材
色相		黒	黄、緑、青、白、赤褐色
見掛け密度	(g/cm ³)	3.10~3.50	2.25~2.70
吸水率	(%)	0.5~2.0	2.0以下
すり減り減量	(%)	10~15	20以下
モース硬度		8~9	7以上

- (3) 塗布工法に使用する材料は、アクリル系カラー塗布材とする。

22.6.4 配合その他

- (1) 加熱系混合物の配合その他は、22.4.4 及び次による。
- (ア) 結合材にアスファルトを使用する場合、顔料の添加量は混合物の質量比で5~7%程度とし、容積換算により同量の石粉を減ずる。
- (イ) 結合材に石油樹脂を使用する場合、顔料の添加量は、**特記**による。
- (ウ) 加熱系混合物は、施工に先立ち、試験練りにより見本を作成して色合を確認する。ただし、軽易な場合は、監督職員の承諾を受けて省略することができる。
- (2) ニート工法及び塗布工法の配合その他は、**特記**による。施工に先立ち、見本を作成して色合を確認する。ただし、軽易な場合は、監督職員の承諾を受けて省略することができる。

22.6.5 施工

- (1) 加熱系混合物の施工は、22.4.5 及び次による。
- (ア) 施工は、色むらが生じないように均一に仕上げる。
- (イ) 結合材に石油樹脂を用いる場合は、アスファルト混合物の製造時の温度によっては変色する可能性があるため、温度管理を適切に行う。
- (2) ニート工法の施工は、次による。
- (ア) 施工に先立ち、下地となる施工基盤面を清掃し、乾燥させる。
- (イ) エポキシ樹脂は、車路で1.6 kg/m²以上、歩行者用通路で1.4 kg/m²以上を均一に散布する。
- (ウ) 硬質骨材の散布は、エメリーで8 kg/m²程度、着色磁器質骨材で6.5 kg/m²程度を均一に散布し、必要に応じて転圧する。
- (エ) 気温が5℃以下の場合は、保温対策、加温対策等適切な措置を講ずる。
- (3) 塗布工法の施工は、次による。
- (ア) 施工に先立ち、下地となる施工基盤面を清掃し、乾燥させる。
- (イ) 施工時の基盤面の温度は、40℃以下とする。

22.6.6 試験

- (1) 加熱系混合物の試験は、次による。
- (ア) 締固め度及び舗装厚さは、22.4.6(1)により、切取り試験を行う。
- (イ) 舗装の平坦性は、22.4.6(2)による。
- (ウ) 抽出試験は、22.4.6(3)による。
- (2) ニート工法の試験は、次による。

- (7) 材料の使用量は、空袋により管理する。
- (イ) 舗装の平坦性は、22.4.6(2)による。
- (3) 塗布工法の試験は、次による。
- (7) 材料の使用量は、空袋により管理する。
- (イ) 舗装の平坦性は、22.4.6(2)による。

7節 透水性アスファルト舗装

22.7.1 一般事項

この節は、歩行者用通路の透水性アスファルト舗装に適用する。
 なお、路盤は、3節による。

22.7.2 舗装の構成及び仕上り

- (1) 透水性アスファルト舗装の構成は、**特記**による。
- (2) 舗装の仕上り
 - (7) 表層の厚さは、22.4.2(3)による。
 - (イ) 舗装の平坦性は、**特記**による。**特記**がなければ、著しい不陸がないものとする。

22.7.3 材料

透水性アスファルト舗装に用いるストレートアスファルト、砕石及び石粉の品質は、22.4.3による。

22.7.4 配合その他

- (1) 開粒度アスファルト混合物の配合は、表 22.7.1 及び表 22.7.2 を満足するもので、(公社)日本道路協会「舗装調査・試験法便覧」のマーシャル安定度試験方法によりアスファルト量を求め、配合を定める。

表 22.7.1 開粒度アスファルト混合物(13)の配合

ふるいの呼び名	ふるい通過質量百分率 (%)
	歩道用
19mm	100
13.2mm	95~100
4.75mm	20~36
2.36mm	12~25
300 μ m	5~13
75 μ m	3~6
アスファルト量 (%)	3.5~5.5

表 22.7.2 開粒度アスファルト混合物(13)に対する基準値

項目	基準値
最大粒径 (mm)	13
安定度 (kN)	歩行者用通路 3.0 以上
フロー (1/100cm)	20~40
空隙率 (%)	歩行者用通路 12 以上
透水係数 (cm/s)	1×10 ⁻² 以上

- (2) 定められた配合で、使用する開粒度アスファルト混合物の製造所において、試験練り及び試

験施工を行った後、現場配合を決定し、表 22.7.2 の基準値を満足することを確認する。ただし、同じ配合の試験結果がある場合又は軽易な場合は、監督職員の承諾を受けて、試験練り及び試験施工を省略することができる。

(3) 開粒度アスファルト混合物の混合温度及び運搬については、22.4.4の(5)及び(6)による。

22.7.5 施工

施工は、22.4.5による。ただし、プライムコートは施工しない。

22.7.6 試験

(1) 表層の厚さは、22.4.6(1)(ア)により、切取り試験を行う。

(2) 舗装の平たん性は、目視により確認する。

(3) 開粒度アスファルト混合物の抽出試験は、22.4.6(3)による。

8 節 ブロック系舗装

22.8.1 一般事項

この節は、コンクリート平板舗装、インターロッキングブロック舗装及び舗石舗装に適用する。
なお、路盤は、3節による。

22.8.2 舗装の構成及び仕上り

(1) 舗装の構成及び厚さは、表 22.8.1 及び次による。

(ア) コンクリート平板舗装の目地材は砂又はモルタルとし、適用は**特記**による。

(イ) 舗石舗装の基層はアスファルト混合物又はコンクリート版とし、適用は**特記**による。基層の厚さは、**特記**による。**特記**がなければ、アスファルト混合物の場合は50mm、コンクリート版の場合は70mmとする。

(ウ) コンクリート平板舗装及び舗石舗装のクッション材は砂又は空練りモルタルとし、適用は**特記**による。

表 22.8.1 ブロック系舗装の構成及び厚さ

種類	部位	クッション材		目地材
		種類	厚さ (mm)	
コンクリート平板舗装	歩行者用通路	砂又は 空練りモルタル	30	砂又はモルタル
インターロッキング ブロック舗装	車路	砂	20	砂
	歩行者用通路		30	
舗石舗装	歩行者用通路	砂又は 空練りモルタル	30	モルタル

(2) 仕上り面は歩行に支障となる段差がないものとし、平たん性は**特記**による。**特記**がなければ、コンクリート平板間の段差、インターロッキングブロック間の段差及び舗石間の段差は、3mm以内とする。

22.8.3 材料

(1) コンクリート平板は JIS A 5371（プレキャスト無筋コンクリート製品）の平板に基づき、種類、寸法及び厚さは**特記**による。**特記**がなければ、厚さ 60mm とする。

(2) インターロッキングブロックは JIS A 5371 のインターロッキングブロックに基づき、種類、形状、寸法、厚さ、曲げ強度、表面加工等は**特記**による。**特記**がなければ、車路は曲げ強度 5.0N/mm²、厚さ 80mm の普通ブロックとし、歩行者用通路は曲げ強度 3.0N/mm²、厚さ 60mm の普通ブロック

とする。

(3) 舗石に用いる石材は寸法の不正確、そり、き裂、むら、くされ、欠け及びへこみのほとんどないもので、荷口のそろったものとし、種類、形状、寸法及び厚さは**特記**による。

(4) クッション材

(ア) クッション材に用いる砂は川砂、海砂、良質な山砂等で、品質は表 22.8.2 による。

(イ) 空練りモルタルは、調合を容積比でセメント 1 : 砂 3 とする。

表 22.8.2 敷砂の品質

項目	規格値
最大粒径	4.75mm 以下
75 μ m ふるい通過量	5% 以下
粗粒率 (FM)	1.5~5.5

(5) 目地材

(ア) 目地に用いる砂は川砂、海砂、良質な山砂等で、品質は表 22.8.3 による。

(イ) モルタルは、調合を容積比でセメント 1 : 砂 2 とする。

表 22.8.3 目地砂の品質

項目	規格値
最大粒径	2.36mm 以下
75 μ m ふるい通過量	10% 以下

22.8.4 施工

(1) コンクリート平板舗装は、次による。

(ア) コンクリート平板の敷設に先立ち、クッション材を所定の厚さに仕上げる。

(イ) 割付け図に基づき、コンクリート平板を敷設し、所要の平坦性が確保できるように適切な方法で転圧する。

(ウ) 目地

(a) 目地に砂を使用する場合は、3~5mm の目地幅を設け、コンクリート平板を定着させた後に砂を散布し、目地に充填する。

なお、余分な砂は、取り除く。

(b) 目地にモルタルを使用する場合は、5~10mm の目地幅を設け、コンクリート平板を定着させた後にモルタルを目地に充填し、目地ごとで押さえる。

(エ) 端部に専用ブロックを用いない場合は、縁石等の形状に合わせて、端部の切落しを行い、見え掛りよく仕上げる。

(2) インターロッキングブロック舗装は、次による。

(ア) インターロッキングブロックの敷設に先立ち、クッション材を所定の厚さに仕上げる。ただし、急勾配の舗装及び化粧柵ふたにインターロッキングブロックを敷設する場合は、空練りモルタルを使用する。

(イ) 割付け図に基づき、インターロッキングブロックを敷設し、所要の平坦性が確保できるように適切な方法で転圧する。

なお、車路の割付けは、ヘリンボンボンドとする。

(ウ) 端部に専用ブロックを用いない場合の工法は、(1)(エ)による。

(エ) インターロッキングブロックの敷設後、一次転圧で平坦性を確保のうえ、目地詰めを行い、二次転圧でブロック表面まで更に密実に目地砂を充填させる。

なお、余分な砂は、取り除く。

(3) 舗石舗装は、次による。

(ア) 基層のアスファルト混合物は4節、コンクリート版は5節による。

(イ) 舗石の敷設に先立ち、クッション材を所定の厚さに仕上げる。

(ウ) 割付け図に基づき、舗石を敷設し、所要の平坦性が確保できるように適切な方法で転圧する。

(エ) 目地は、舗石転圧後、目地ごてにより仕上げる。

22.8.5 試験

舗装の平坦性は、目視により確認する。

9節 砂利敷き

22.9.1 一般事項

この節は、構内の砂利敷きに適用する。

22.9.2 材料

砂利敷きは表 22.9.1 により、種別は**特記**による。**特記**がなければ、通路はA種、建築物の周囲その他はB種とする。

表 22.9.1 砂利敷きの種別

種別	A 種		B 種
	下敷き	上敷き	
砂利の 大きさ	再生クラッシュラン、切 込砂利又はクラッシュラン で45mm以下	砂利又は碎石で25mm以下	砂利又は碎石で40mm以下

22.9.3 施工

(1) 下地は、水はけよく勾配をとり、地均しのうえ、転圧し、締め固める。

(2) A種の場合は、次による。

(ア) 下敷きは、厚さ 60mm 程度に敷き込み、きょう雑物を除いた粘質土、碎石ダスト等を 100 m²当たり 2 m³の割合で敷き均し、転圧し、締め固める。

(イ) 上敷きは、厚さ 30mm 程度に敷き均して仕上げる。

(3) B種の場合は、砂利又は碎石を厚さ 60mm 程度に敷き均して仕上げる。

23章 植栽及び屋上緑化工事

1節 共通事項

23.1.1 一般事項

この章は、樹木、芝張り、吹付けは種及び地被類の植栽工事並びに屋上緑化工事に適用する。また、1章〔各章共通事項〕と併せて適用する。

23.1.2 基本要品質

- (1) 植栽及び屋上緑化工事に用いる材料は、所定のものであること。
- (2) 樹木、支柱等は、所定の形状及び寸法を有すること。また、植物は、所定の位置に植えられ、形姿が良く、有害な傷がないこと。
- (3) 新植の樹木等は、活着するよう育成したものであること。

23.1.3 植栽地の確認等

- (1) 植栽地の排水性（透水性）及び土壌硬度が植栽に適していることを確認する。
なお、土壌の水素イオン濃度指数（pH）、電気伝導度（EC）等の試験を行う場合は、**特記**による。
- (2) 確認及び試験の結果の記録を監督職員に提出する。
- (3) 確認及び試験の結果、樹木等の生育に支障となるおそれがある場合は、監督職員と協議する。

2節 植栽基盤

23.2.1 一般事項

この節は、植栽地を植物が正常に生育できる状態に整備する植栽基盤の整備に適用する。
なお、「有効土層」とは、植物の根が支障なく伸びられるように整備する土層をいう。

23.2.2 植栽基盤一般

- (1) 植栽基盤の整備の適用は、**特記**による。ただし、芝及び地被類の植栽を行う場合は、植栽基盤の整備を行う。
- (2) 有効土層として整備する面積及び厚さは、**特記**による。**特記**がなければ、樹木等に応じた有効土層の厚さは、表 23.2.1 による。

表 23.2.1 樹木等に応じた有効土層の厚さ

	樹 木				芝、地被類
	高 木			低 木	
樹高 (m)	12 以上	7 以上～12 未満	3 以上～7 未満	3 未満	
有効土層 (cm)	100	80	60	50	20

- (3) 植栽基盤に浸透した雨水を排水するため、暗きよ、開きよ、排水層、縦穴排水等を設置する場合は、**特記**による。

- (4) 植栽基盤の整備工法は表 23.2.2 により、種別は**特記**による。**特記**がなければ、樹木の場合は A 種、芝及び地被類の場合は B 種とする。

表 23.2.2 植栽基盤の整備工法

種 別	整 備 工 法
A 種	現状地盤を粗起し後、耕うんする。
B 種	現状地盤を耕うんする。
C 種	現状の土壌を植込み用土により置き換える。
D 種	現状地盤の上に植込み用土を盛土する。

- (5) 土壌改良材の適用は、**特記**による。

23.2.3 材料

- (1) 植込み用土は客土又は現場発生土の良質土とし、適用は**特記**による。
 なお、客土は、植物の生育に適した土壌で、小石、ごみ、雑草等のきょう雑物を含まない良質土とする。
- (2) 土壌改良材の種類は、**特記**による。
- (3) 土壌改良材を使用する場合は、土壌との適合性を確認し、品質を証明する資料を提出し、監督職員の承諾を受ける。

23.2.4 工法

- (1) A 種の工法は、次による。
- (ア) 有効土層の厚さの土壌を、植物の根の生長に支障がない程度の大きさに砕き（粗起し）、きょう雑物を取り除きながら掘り起こす。
 - (イ) 耕うんができる程度に平らにする。
 - (ウ) 20cm 程度の厚さの土壌を細砕（耕うん）し、きょう雑物を取り除き、雨水が浸透できる程度に軽く締め固めながら設計地盤の高さになるように整地及び整形する。
- (2) B 種の工法は、次による。
- 有効土層の厚さの土壌を細砕（耕うん）し、きょう雑物を取り除き、雨水が浸透できる程度に軽く締め固めながら設計地盤の高さになるように整地及び整形する。
- (3) C 種の工法は、次による。
- (ア) 有効土層の厚さの土壌を除去する。
 - (イ) 植込み用土を全体に敷き均し、雨水が浸透できる程度に軽く締め固めながら、設計地盤の高さになるように整地及び整形する。
- (4) D 種の工法は、次による。
- 植込み用土を現状地盤の上に敷き均し、雨水が浸透できる程度に軽く締め固めながら、有効土層の厚さになるように整地及び整形する。
- (5) 土壌改良材を使用する場合は、使用目的に応じて、**特記**された指定量を適切に土とかくはんする。
- (6) 植物の特性等を考慮し、必要に応じて、施肥を行う。
- (7) 発生土の処理は、3.2.5 [建設発生土の処理] による。

3節 植樹

23.3.1 一般事項

この節は、樹木の新植及び移植工事に適用する。

23.3.2 材料

- (1) 樹木は、発育良好で枝葉が密生し、病虫害のない樹姿の良いものとし、あらかじめ根回し又はコンテナ栽培（容器栽培）をした細根の多い栽培品とする。ただし、やむを得ない場合は、監督職員の承諾を受けて、栽培品以外のものを用いることができる。
- (2) 樹木の樹種、寸法、株立数及び刈込みものの適用並びに数量は、**特記**による。

なお、樹木の寸法は、工事現場に搬入した時点のものを最小寸法とする。また、樹木の寸法の測定方法等は、次による。

 - (ア) 樹高は、樹木の樹冠の頂端から根鉢の上端までの垂直高をいう。

なお、ヤシ類等の特殊樹にあっては、幹高は、幹部の垂直高をいう。
 - (イ) 枝張り（葉張り）は、樹木の四方向に伸長した枝（葉）の幅をいう。測定方向により長短がある場合は、最長と最短の平均値とする。

なお、葉張りとは、低木の場合についていう。
 - (ウ) 幹周は、樹木の幹の周長とし、根鉢の上端から1.2mの高さの位置を測定する。ただし、測定する位置に枝が分岐している場合は、その上部を測定する。

なお、幹が2本以上の樹木においては、各々の周長の総和の70%をもって周長とする。
 - (エ) 根元周は、幹の根元の周長とする。
 - (オ) 株立の樹高は、次による。
 - (a) 株立数が2本立の場合は、1本は所定の樹高に達しており、他は所定の樹高の70%以上に達していること。
 - (b) 株立数が3本立以上の場合は、株立の過半数が所定の樹高に達しており、他は所定の樹高の70%以上に達していること。
 - (c) 刈込みものは、枝葉密度が良好で、四方向均質のものとする。
- (3) 支柱材は次により、種類は**特記**による。**特記**がなければ、丸太とする。
 - (ア) 丸太は、杉、ひのき又はから松の皮はぎもので、曲がり、腐れ等がない幹材とする。防腐処理方法は、**特記**による。**特記**がなければ、加圧式防腐処理丸太材を使用する。
 - (イ) 竹は、真竹のまっすぐな2年生以上の良質なものとする。
- (4) 幹巻き用材料は幹巻き用テープ、わら又はこもとし、適用は**特記**による。**特記**がなければ、幹巻き用テープとする。

23.3.3 新植の工法

- (1) 樹木は、その特性に応じた適切な方法により根を保護して搬入する。
- (2) 樹木は、工事現場搬入後、直ちに植え付ける。ただし、やむを得ない場合は、仮植え又は保護養生を行う。
- (3) 植付けは、次による。
 - (ア) 樹木に応じた植穴を掘り、穴底に植込み用土を敷き、根鉢を入れる。
 - (イ) 根回りに植込み用土を入れた後、水ぎめ又は土ぎめをし、地均しを行う。
 - (ウ) 植付け後、水鉢を設ける。
- (4) 支柱は、次による。
 - (ア) 支柱は添え柱形、鳥居形、八ッ掛け形、布掛け形、ワイヤ掛け形又は地下埋設形とし、適用は**特記**による。

なお、ワイヤ支柱に衝突のおそれのある場合は、支線ガードを取り付ける。

- (イ) 支柱の基部は、地中に埋め込み、根杭を設け、釘留め、鉄線掛け等とする。ただし、鳥居形は、打込みとする。
- (ウ) 樹幹（主枝）と支柱との取付け部分は杉皮等を巻き、しゅろ縄掛け結束とし、丸太相互が接合する箇所は釘打ちのうえ鉄線掛け又はボルト締めとする。
- (エ) 樹幹を保護矯正する必要がある場合は、こずえ丸太又は竹の添え木を設ける。
- (5) 幹巻きは、幹巻き用材料を用い樹幹及び主枝を覆う。
- (6) 各種の花色を有する低木は、配色を考慮して植栽する。
- (7) 樹木は、整姿せん定等の手入れを行い、かん水等の養生を行う。

23.3.4 新植樹木の枯補償

- (1) 新植樹木の枯補償の期間は、特記による。特記がなければ、引渡しの日から1年とする。
- (2) (1)の期間内に樹木が枯死、枝損傷、形姿不良等となった場合は、同等以上のものを再植樹するとともに、取り除いた樹木の処分を行う。ただし、天災その他やむを得ないと認められる場合を除く。

23.3.5 樹木の移植

- (1) 移植は、掘取りに先立ち、樹種に応じて枝抜きや摘葉を行い、仮支柱を取り付けるなど、適切な養生を行う。
- (2) 根鉢は、樹木の特性に応じ適切な大きさに掘り出す。ただし、太い根のある場合は根鉢よりやや長目に切り取り、細根の密生している部分は残すように努める。
- (3) 根鉢は、わら縄、こも等で堅固に根巻きを行う。
- (4) 枝幹の損傷、鉢崩れ及び乾燥がないよう保護養生の後、直ちに移植場所に運搬する。
- (5) (1)から(4)まで以外は、23.3.3による。

23.3.6 移植樹木の枯損処置

- (1) 移植樹木の枯損処置を行う期間は、特記による。特記がなければ、引渡しの日から1年とする。
- (2) (1)の期間内に樹木が枯死した場合は、直ちに伐採及び抜根を行い、良質土で埋め戻し整地する。

4節 芝張り、吹付けは種及び地被類

23.4.1 一般事項

この節は、芝、吹付けは種及び地被類の新植に適用する。

23.4.2 材料

- (1) 芝
 - (ア) 種類はコウライシバ又はノシバの類とし、適用は特記による。特記がなければ、コウライシバの類とする。
 - (イ) 芝は、雑草の混入しない良質なものとし、生育がよく緊密な根茎を有し、刈込みのうえ、土付きの切芝とする。
- (2) 芝ぐしは、厚みのある太い竹を割り、頭部を節止めにした長さ150mm以上のものとする。
- (3) 吹付けは種用種子等
 - (ア) 種子の種類及び量は、特記による。特記がなければ、種類は、洋芝類とする。
なお、採集後2年以内で、きょう雑物を含まない発芽率80%以上、かつ、施工時期及び地域に適したものとする。
 - (イ) ファイバー（木質繊維）等は、長さが6mm以下で、植物の生育に有害な成分及びきょう雑物を含まないものとする。

- (ウ) 粘着剤は、ポリビニルアルコール等とする。
- (エ) 肥料は、有機質系肥料又は化成肥料とする。
- (4) 地被類は発育が盛んで乾燥していないコンテナ栽培品とし、植物の種類、芽立数、径及び単位面積当たりの株数は**特記**による。

23.4.3 芝張りの工法

- (1) 芝張りは目地張り又はべた張りとし、適用は**特記**による。**特記**がなければ、平地は目地張り、法面はべた張りとする。
なお、芝張り完了後、適宜かん水する。
- (2) 目地張り（平地の場合）は、次による。
 - (ア) 目地寸法は30mm以内とし、所定の位置に切芝を置く。
 - (イ) 横目地を通し、縦目地は、芋目地にならないようにする。全面をハンドローラー等で不陸直しを行い、転圧して芝の根を土壤に密着させる。
 - (ウ) 目土は、土塊その他のきょう雑物を除いたもので、100㎡につき2㎡程度を均一に散布し、目地部分のへこみがないようにする。
- (3) べた張り（法面の場合）は、全面をレーキ等で不陸直しを行い、目地なしに張り付け、芝の根を土壤に密着させ、4本以上の芝ぐしで留め付ける。また、法肩には、一列に芝を張り付ける。

23.4.4 吹付けは種の工法

吹付けは種は、種子、ファイバー類、粘着剤、土及び肥料を水とかくはんし、種子散布機で所定の位置に吹き付ける。

23.4.5 地被類の工法

地被類の植付けは、植栽基盤に所定の単位面積当たりの株数を千鳥に植え、軽く押さえて、かん水する。つる性植物の場合は、中心部から外側に向かって茎及び枝が伸びるように誘引する。

23.4.6 養生その他

- (1) 工事完成直前に、雑草等を取り除く。
- (2) 芝張り、吹付けは種及び地被類の施工後、工事期間中は、必要に応じて、養生を行う。特に、乾燥の著しい場合は、適宜かん水する。

23.4.7 芝張り、吹付けは種及び地被類の枯補償

枯損した芝及び地被類の処置は、23.3.4に準ずる。

5節 屋上緑化

23.5.1 一般事項

この節は、植栽基盤として、屋上緑化システム又は屋上緑化軽量システムを用いて、防水層のある屋上に緑化を行う工事に適用する。ただし、屋上緑化システムの適用は、保護コンクリートがある場合に限る。

23.5.2 植栽基盤

- (1) 屋上緑化システムは、次による。
 - (ア) 屋上緑化システムは、耐根層、耐根層保護層、排水層、透水層及び土壤層から構成されるものとする。
 - (イ) 土壤層の厚さは、**特記**による。
- (2) 屋上緑化軽量システムは、次による。
 - (ア) 屋上緑化軽量システムは、耐根層、耐根層保護層、排水層、透水層及び土壤層から構成されるものとし、その工法はシステムの製造所の仕様による。

(イ) 植栽基盤の質量は、60 kg/m²以下とする。

23.5.3 材料

(1) 屋上緑化システムの各構成層の材質及び性能は、次の(ア)から(オ)までによる。

なお、実績等の資料を監督職員に提出する。

(ア) 耐根層

(a) 長期（2年以上）にわたり、クマザサ等の地下茎伸長力の強い植物に対して貫通防止能力を有するものとする。また、重ね合せ部についても同等の性能を有するものとする。

(b) 耐腐食性及び耐久性のあるものとする。

(イ) 耐根層保護層

(a) 材質は合成樹脂等とし、耐腐食性及び耐久性のあるものとする。

なお、耐根層を保護コンクリート（絶縁シートも含む。）の下に設ける場合は、保護コンクリートを耐根層保護層とすることができる。

(b) 施工中及び施工後において、防水層及び耐根層を保護する性能を有するものとする。

(ウ) 排水層

排水層は次により、種類は**特記**による。

(a) 軽量骨材

① 透水排水管を併用した目詰まりのないものとする。

② 軽量骨材は火山砂利、黒曜石パーライト、膨張性頁岩等の粒径3～25mm程度のものとし、層の厚さは**特記**による。

(b) 透水排水管は、合成樹脂系透水管、黒曜石パーライト詰め透水管等とする。

(c) 板状成形品

① 材質は合成樹脂等とし、耐腐食性及び耐久性のあるものとする。

② 排水性能は、鉛直方向は240L/m²・h以上、かつ、水平方向は直ちに排水可能なものとする。

③ 載荷重に対して、破損、有害なひずみ等がないものとする。

④ 植物の生育に必要な通気性のあるものとする。

(エ) 透水層

(a) 材質は合成樹脂等とし、耐腐食性及び耐久性のあるものとする。

(b) 目詰まりにより植物の生育に支障を生じることがなく、植込み用土を流出させない構造のものとする。

(c) 載荷重に対して、破損、有害なひずみ等がないものとする。

(オ) 土壌層

植込み用土は次により、種類は**特記**による。**特記**がなければ、改良土とする。

(a) 人工軽量土

① 真珠岩パーライト、火山礫等の無機質土又はそれらの無機質土とピートモス、堆肥等の有機物との混合土とし、植物の生育に適したものとする。

② 飽和透水係数は、10⁻⁵m/s以上とする。

③ 水素イオン濃度指数(pH)は、4.5～7.5とする。

(b) 改良土

① 23.2.3(1)による客土と軽量骨材等の土壌改良材との混合土とし、植物の生育に適したものとする。

② 飽和透水係数は、10⁻⁵m/s以上とする。

③ 水素イオン濃度指数(pH)は、4.5～7.5とする。

(2) 屋上緑化軽量システムの各構成層の材質及び性能は、次による。

なお、実績等の資料を監督職員に提出する。

(7) 耐根層

(1) (7)による。

(イ) 耐根層保護層

(1) (イ)による。

(ウ) 排水層

(1) (ウ) (c)の①及び③による。

(エ) 透水層

(1) (エ)による。

(オ) 土壌層

植込み用土は、システムの製造所の仕様による。

(3) 樹木、芝及び地被類は、23.3.2(1)、23.4.2の(1)及び(4)による。

(4) 樹木、芝及び地被類の樹種又は種類、寸法、株立数並びに刈込みものの適用及び数量は、**特記**による。

(5) 見切り材、舗装材、排水孔、マルチング材等は、**特記**による。

23.5.4 工法

(1) 「屋根ふき材及び屋外に面する帳壁の風圧に対する構造耐力上の安全性を確かめるための構造計算の基準を定める件」（平成12年5月31日 建設省告示第1458号）に基づく風圧力に対応した工法は、**特記**による。

(2) 屋上緑化の工法は、(1)以外は、植物の種類、植栽基盤等に応じた工法とする。

(3) 排水孔及びルーフトレンには、目詰まり、土壌流出防止用カバー等を設ける。

(4) 耐根層の水抜き管貫通部回りは、シーリング材等で適切な措置を講ずる。

(5) 支柱の設置及び形式は、**特記**による。

(6) かん水装置の設置及び種類は、**特記**による。

23.5.5 新植樹木、芝及び地被類の枯補償

(1) 新植樹木の枯補償は、23.3.4による。

(2) 芝及び地被類の枯補償は、23.4.7による。