

## 資料2 外来魚回収いけす

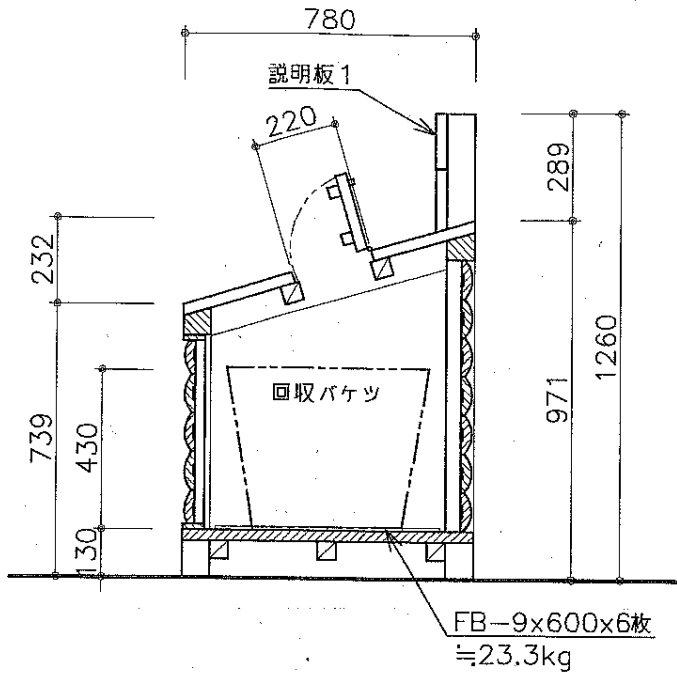


## 資料4 外来魚回収ボックス

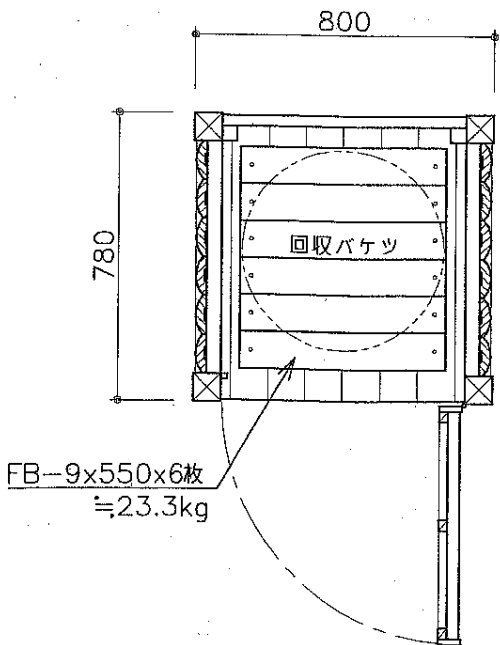


据置式

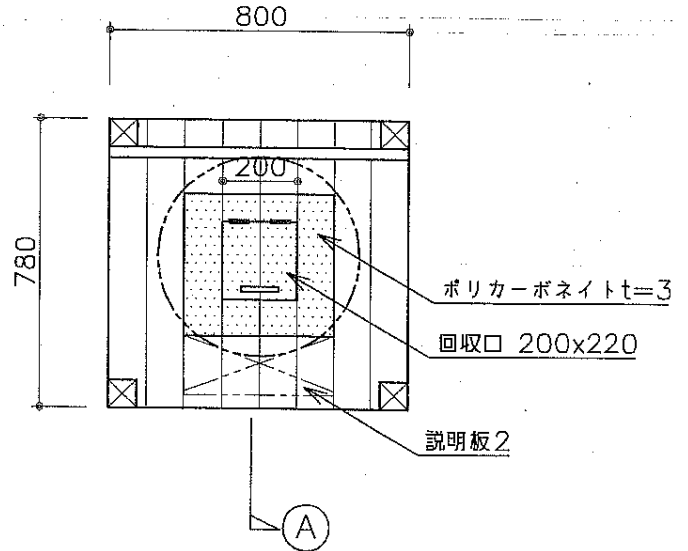
# 資料5 外来魚回収ボックス概略図



断面図 S=1:20



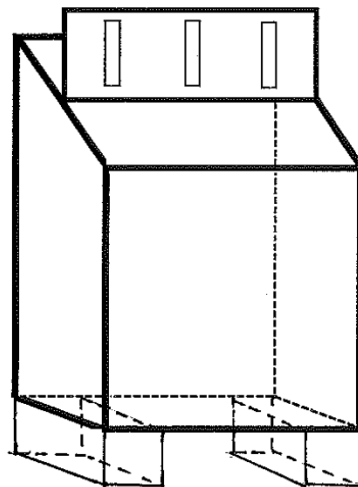
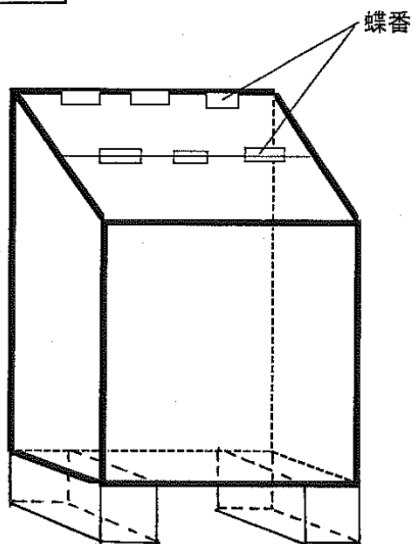
平面図 S=1:20



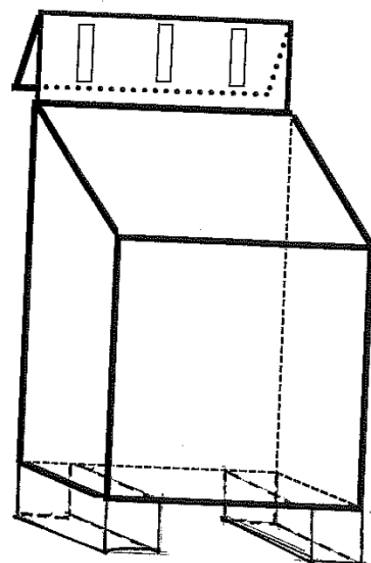
上面図 S=1:20

# 資料6 外来魚回収ボックス概略図 (改良型)

見取り図

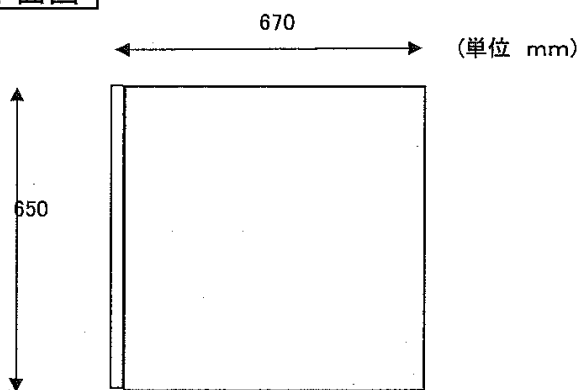


半開時  
(外来魚投入時)

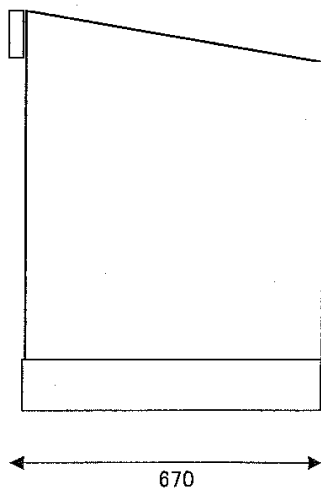


全開時  
(外来魚回収時)

平面図



側面図



正面図

