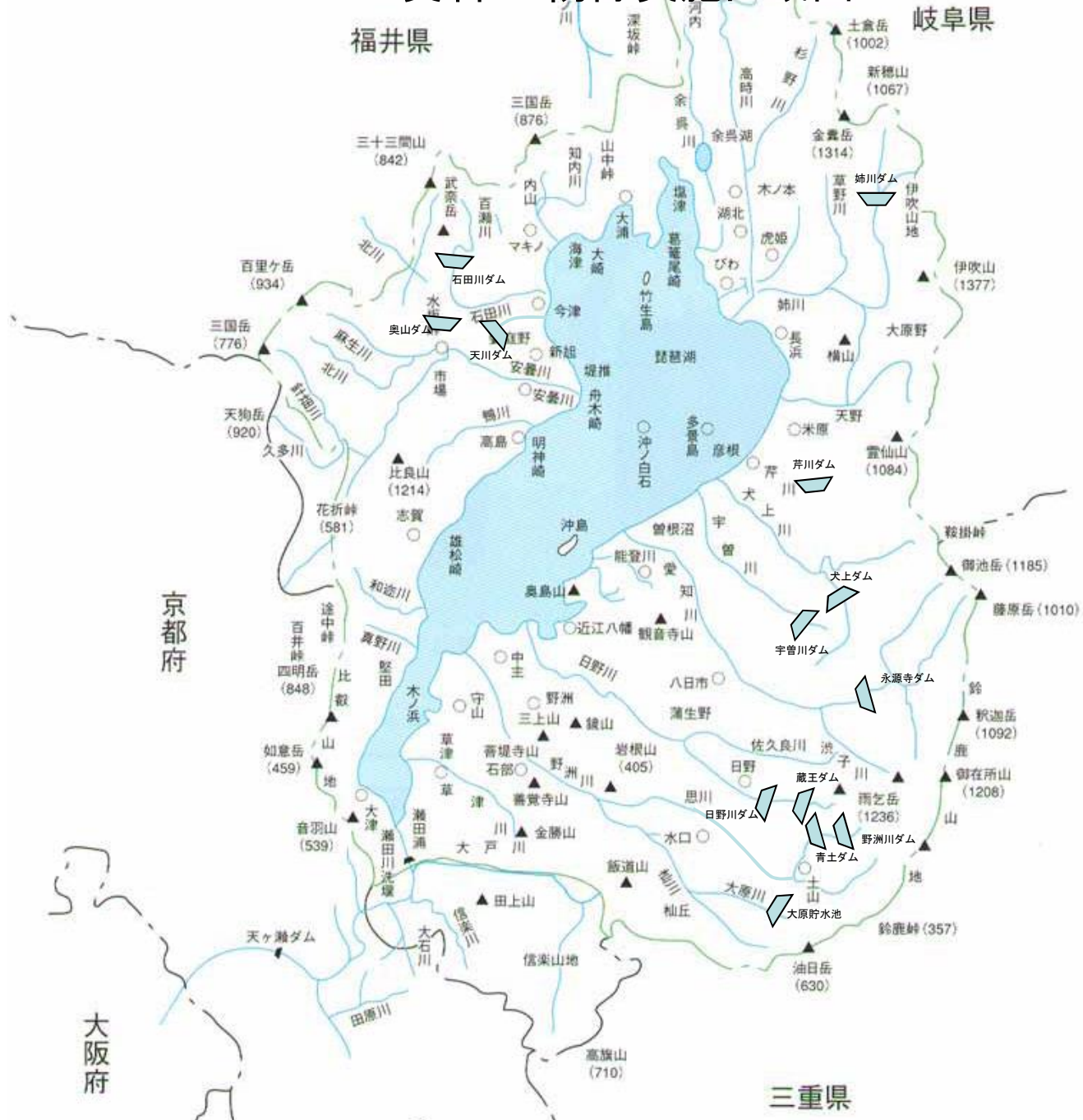


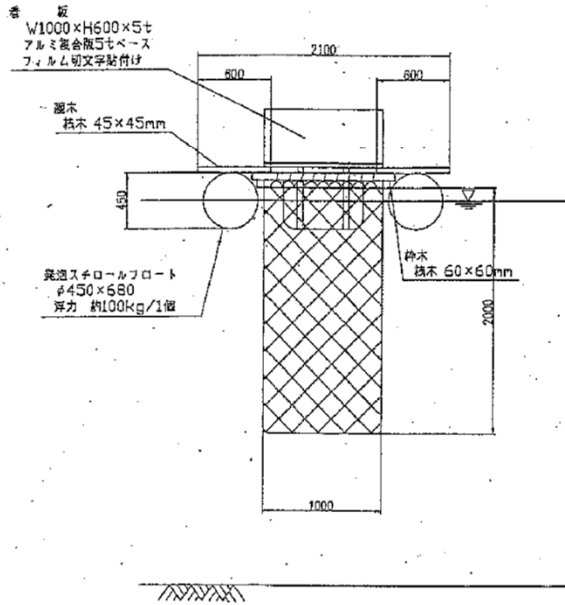
資料1 防除実施区域図



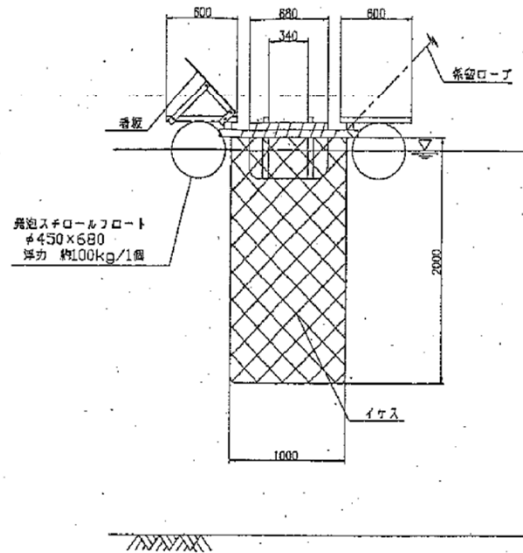
資料3 外来魚回収いけす概略図

外来魚回収生簀一般図

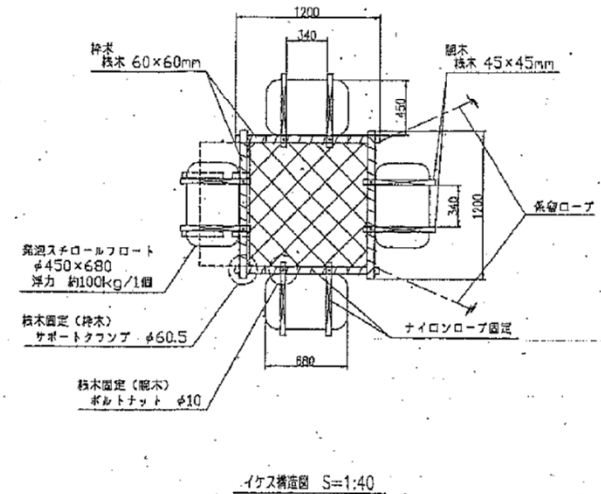
立面図 S=1:40



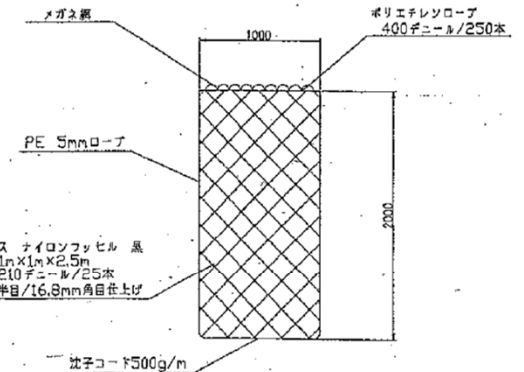
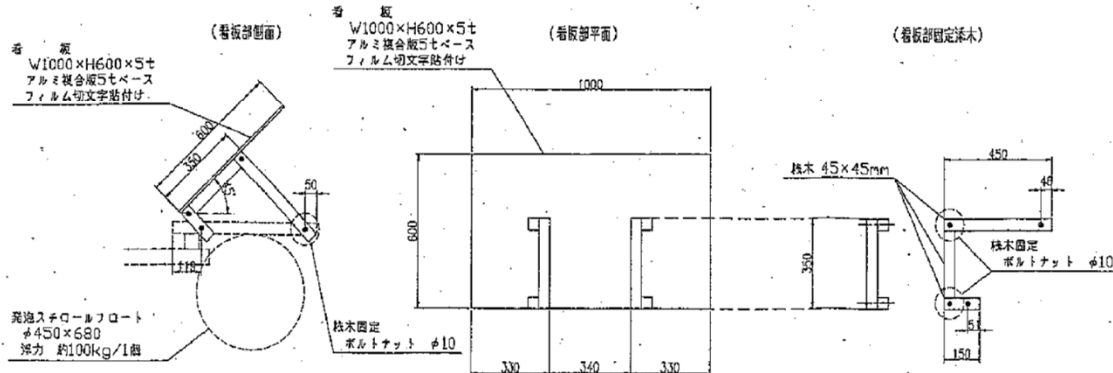
断面図 S=1:40



平面図 S=1:40



香板固定部詳細図 S=1:20



図名	外来魚回収生簀一般図
図尺	図示
図番	金 庫の内
作成者	
年月日	
監製	県

資料7 外来魚回収ボックス・回収いけすの設置状況と設置数 (H27.11末)



外来魚回収ボックス



外来魚回収いけす

