

# 経済波及効果分析の手引き

—滋賀県経済波及効果分析ツールの利用について—

平成28年（2016年）4月

滋賀県県民生活部統計課

## 利 用 に あ た っ て

経済波及効果分析は、産業連関表の各種係数等を利用して、生産額がどれくらいになるかを算出するものです。

近年では、自治体やシンクタンク等が、イベントの開催や施設の建設等を対象に、経済波及効果の分析を行うなど、利用が進んでいます。

経済波及効果分析を行うには、これまで専門的な知識や複雑な計算が必要とされてきましたが、滋賀県では「滋賀県産業連関表」の作成にあわせて、簡単に経済波及効果を試算できる「滋賀県経済波及効果分析ツール」を作成し、県ホームページに公開しています。

(ホームページ <http://www.pref.shiga.lg.jp/c/toukei/io/index.html>)

本書は、経済波及効果について、より理解を深めてもらい、分析ツールを有効に使っていただくために、経済波及効果の意味、仮設例による具体的な分析手順、留意点等を説明しています。

なお、分析ツールで示された計算方法は、簡易な方法による一例で、別の分析方法もあります。また、本書では、わかりやすくするため、経済波及効果の流れや用語を簡略化しているところもありますので、御了解ください。

本書により、産業連関表および分析ツールに関心を持っていただき、積極的に利用していただければ幸いです。

平成28年（2016年）4月

滋賀県 県民生活部 統計課

この手引きについてのお問い合わせは、下記までお願いします。

〒520-8577 滋賀県大津市京町四丁目1番1号

滋賀県 県民生活部 統計課 分析係

電 話：077 (528) 3397

FAX：077 (528) 4835

Eメール：cv0002@pref.shiga.lg.jp

ホームページ：

<http://www.pref.shiga.lg.jp/c/toukei/index.html>

# 目 次

1 産業連関表とは	1
(1) 定 義	1
(2) 作成機関および作成年	1
(3) 利 用	1
2 経済波及効果とは	2
3 経済波及効果の流れ	2
(1) 直接効果	2
(2) 第1次波及効果（第1次間接効果）	2
(3) 第2次波及効果（第2次間接効果）	2
4 経済波及効果の分析	3
(1) 分析に利用する3つの表	3
(2) 投入係数表	3
(3) 投入係数による分析	4
(4) 逆行列係数表	6
(5) 逆行列係数による分析	7
5 仮設例による経済波及効果分析	8
(1) 直接効果	8
(2) 第1次波及効果	9
(3) 第2次波及効果	11
(4) 総合効果および波及効果倍率	14

6	分析にあたっての留意点	15
7	「滋賀県経済波及効果分析ツール」の利用について	16
	（1） ツール（ファイル）の種類	16
	（2） シートの構成	16
	（3） 利用方法および注意点	19
	《参考》 「行列」について	20

# 1 産業連関表とは

経済波及効果分析を行うには、「産業連関表」を利用します。  
波及効果分析の話に入る前に、簡単に、産業連関表について説明します。

## (1) 定義

産業連関表は、ある地域で、1年間に行われた経済的な取引を一覧表にとりまとめたもので、下記のような表で表されます。

平成23年（2011年）滋賀県産業連関表（3部門表）

（単位：億円）

	中間需要				最終需要			(控除) 移輸入	県内生産額	
	第1次産業	第2次産業	第3次産業	内生部門計	消費	投資	移輸出			
縦方向は、 中間投入 原材料等の 費用構成	第1次産業	96	675	119	890	387	26	326	△ 853	777
	第2次産業	131	27,291	5,106	32,529	5,881	8,920	55,891	△ 36,605	66,616
	第3次産業	128	13,575	11,239	24,943	34,707	2,118	3,824	△ 17,956	47,635
	内生部門計	356	41,542	16,464	58,362	40,975	11,064	60,041	△ 55,414	115,028
粗付加価値	雇用者所得	85	12,307	16,316	28,708	(四捨五入の関係で、内訳は必ずしも合計と一致しません)				
	営業余剰	227	5,537	6,196	11,960					
	その他	109	7,231	8,659	15,999					
	粗付加価値計	421	25,075	31,171	56,667					
県内生産額		777	66,616	47,635	115,028					

横方向は、生産物の販路構成

## (2) 作成機関および作成年

総務省など10府省庁が共同で日本国内をまとめた**全国表**を、各都道府県が**都道府県表**を、政令市等が**市表等**をそれぞれ作成しています。

作成は、原則として、**西暦の末尾が0または5の年を対象年**にして、**5年ごと**に作成しています。ただし、平成23年表については、推計の基礎データとなる統計の実施年次に合わせるため、**例外的に2011年を対象**に作成しています。

現時点では、平成23年（2011年）表が最新になります。

## (3) 利用

産業連関表は、対象となった地域の経済構造などを明らかにするほか、他の経済統計の基礎データ等に利用されています。

また、産業連関表および産業連関表を加工して得られるデータを利用すると、経済波及効果分析を行うことができます。

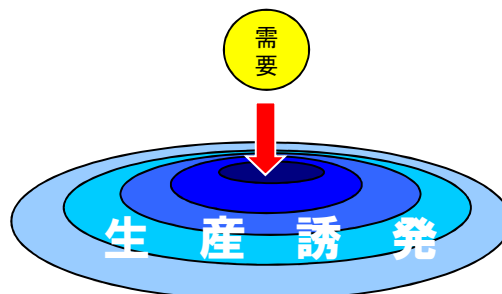
## 2 経済波及効果とは

経済波及効果とは、「ある経済活動がきっかけとなって、その影響が次々とほかの経済活動にも及んでいくこと」です。

もう少し具体的に説明すると、ある産業に需要（消費や投資等）が発生したとき、その産業の生産を誘発するとともに、「次々と他産業の生産も誘発していく経済活動の波及のこと」をいいます。

よく例えられるのが、水面に投げ入れた石によって広がる波紋です。

投げ込まれた石（需要）によって、波（他産業への生産の誘発）が起こります。その波がだんだんと弱まりながら、広がっていく様子に似ています。



## 3 経済波及効果の流れ

経済波及効果は、主に次の3つの効果に分けられ、(1) → (2) → (3)の順で進んでいきます。

### (1) 直接効果

経済波及効果の基になる効果のことで、新たな消費等によって発生した生産のことです。

### (2) 第1次波及効果（第1次間接効果）

直接効果によって生産が増加した産業で必要となる原材料等を満たすために、新たに発生する生産誘発のことです。

新たな生産が起こり、その原材料等から発生する経済波及効果と言えます。

### (3) 第2次波及効果（第2次間接効果）

直接効果と第1次波及効果で増加した雇用者所得のうち消費にまわされた分により、各産業の商品等が消費されて新たに発生する生産誘発のことです。

生産活動により増加した雇用者所得から発生する経済波及効果と言えます。

例をあげてみましょう。

県内でノートパソコンの需要が生じて、ノートパソコンの生産が行われたとします。これが「直接効果」にあたります。

ノートパソコンを製造するには、プラスチックの本体、液晶画面、電子部品等の原材料が必要になります。

さらに、プラスチックを製造するには原料となる石油等が必要になるなど、原材料を製造するためには、さらに別の原材料等も必要になります。

これらの原材料生産にかかる生産増加が「第1次波及効果」です。

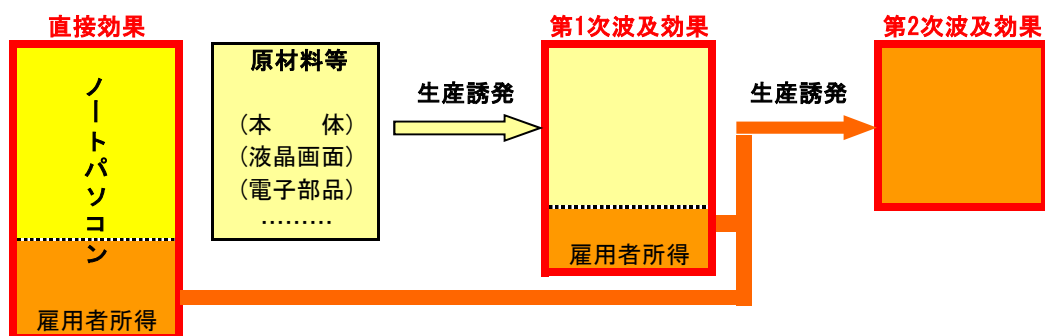
そして、「直接効果」と「第1次波及効果」の生産増加をまかなうためには、雇用者が働きます。働けば、雇用者には賃金等が支払われます。

雇用者は、賃金等の一部を、食料品、衣服、サービス等の消費にあてます。これらの消費によって新たに発生する各種産業の商品等の生産増加が「第2次波及効果」となるわけです。



滋賀県のイメージキャラクター  
琵琶湖の水の妖精・うおーたん

### 例（ノートパソコン）における経済波及効果の流れ



注：各セルの大きさは、波及効果額の大きさを表したものではありません。

## 4 経済波及効果の分析

経済波及効果の分析を行うには、産業連関表のほか、産業連関表を加工して得られる係数表を利用します。

### (1) 分析に利用する3つの表

主に、次の3表を利用します。

- ① 産業連関表（部門表、取引基本表、価格評価表とも言います。）
- ② 投入係数表
- ③ 逆行列係数表

①が基になって、②が導かれ、②から③が算出されます。  
以下では、②と③について説明します。

### (2) 投入係数表

投入係数は産業連関表のタテ方向の費用構成に着目したもので、ある産業で、生産物を1単位生産するのに必要な各産業からの原材料投入の構成を示す係数です。

求め方は、各産業の原材料投入額を、それぞれの産業の県内生産額で割ります。

先ほどのノートパソコンを例に考えてみましょう（金額はあくまでも例です）。

1台25万円のノートパソコンを生産するのに、原材料として、プラスチック製本体に2万円、液晶画面に5万円、電子部品に10万円など計20万円が原材料（＝中間投入）としてかかったとします。

さらに、労働者への賃金として2万円、営業余剰（企業の利益等）として2万円など計5万円が粗付加価値（生産によって新たに生み出された価値）だったとします。

このとき、ノートパソコンの生産額は【表1】のように表せます。

【表1】生産額  
(単位:万円)

	ノートパソコン
本体	2
液晶画面	5
電子部品	10
...	2
...	1
中間投入	20
賃金	2
営業余剰	2
...	1
粗付加価値	5
県内生産額	25

【表2】投入係数

	ノートパソコン
2 ÷ 25 →	0.08
5 ÷ 25 →	0.20
10 ÷ 25 →	0.40
2 ÷ 25 →	0.08
1 ÷ 25 →	0.04
20 ÷ 25 →	0.80
2 ÷ 25 →	0.08
2 ÷ 25 →	0.08
1 ÷ 25 →	0.04
5 ÷ 25 →	0.20
25 ÷ 25 →	1.00

そして、各原材料等の額を県内生産額で割ると、【表2】のように、ノートパソコンの投入係数（費用構成）を求めることができます（例：本体の場合  $2万円 \div 25万円$  [県内生産額] = 0.08 [投入係数]）。

投入係数をみると、ノートパソコンを1単位生産するのに、本体が0.08単位、液晶画面が0.2単位、電子部品が0.4単位、賃金が0.08単位、営業余剰が0.08単位などが必要なことがわかります。

別の見方をすれば、ノートパソコンの県内生産額について、原材料である本体が占める割合は全体の8%、液晶画面は20%、電子部品は40%…ということになります。



料理のレシピには、材料の種類や分量などが細かく書かれていますが、投入係数表は、“ある生産物を生産するのに必要な原材料等のレシピ”と言えます。

### (3) 投入係数による波及効果分析

投入係数を使うことで、経済波及効果を求めることができます。

【表3】をもとに、ある産業に生じた需要が次々と各産業の生産を誘発していく様子を順を追って見ていきましょう。

A産業は100億円を生産するために、A産業から10億円、B産業から40億円の原材料等を購入しています。

従って、A産業の生産物1単位あたりの投入量は、

A産業から  $10億円 \div 100億円 = 0.1$

B産業から  $40億円 \div 100億円 = 0.4$

となります。

同様に、B産業は、

A産業から  $20億円 \div 200億円 = 0.1$

B産業から  $100億円 \div 200億円 = 0.5$

となります。

これらをまとめると、【表4】の投入係数表となります。

A産業が1単位の生産を行うには、A産業に対して0.1単位、B産業に対して0.4単位の原材料等（中間投入）を発生させることとなります。

これを受けて、A産業、B産業が、それぞれ0.1単位、0.4単位の生産を行うこととなりますが、それによって、さらに次の生産を誘発することとなります。

（例：A産業は0.1単位の生産を行うのに、A産業に対して0.01単位（ $0.1 \times 0.1$ ）、B産業に対しては0.04単位（ $0.4 \times 0.1$ ）の原材料等を発生させます。）

このような生産の誘発はゼロになるまで続けられます。

各産業の生産額の合計は、投入係数を用いて逐次、計算して総和を求めることで得られます。

それでは、【表4】の投入係数表を用いて、次の仮定で計算してみましょう。

【表3】 2部門の産業連関表の仮設例

(単位:億円)

投入 \ 産出		中間需要		最終需要	県内生産額
		A産業	B産業		
中間投入	A産業	10	20	70	100
	B産業	40	100		
粗付加価値額		50	80		
県内生産額		100	200		

【表4】 投入係数表

投入 \ 産出		中間需要	
		A産業	B産業
中間投入	A産業	0.1	0.1
	B産業	0.4	0.5
粗付加価値額		0.5	0.4
県内生産額		1.0	1.0



A産業に150億円、B産業に300億円に最終需要が起きた場合、A産業およびB産業の生産額は最終的にいくらになるか？

◇生産増加

最終需要（消費、投資等）が生じたことにより、A産業は150億円、B産業は300億円の生産を行うこととなります。

◇1回目の波及

A産業は150億円、B産業は300億円の生産を行うことで、それぞれ原材料等が必要になってきます。

A産業は、原材料等としてA産業から150億円×0.1（投入係数）＝15億円、B産業から150億円×0.4＝60億円が必要になります。

B産業は、原材料等としてA産業から300億円×0.1（投入係数）＝30億円、B産業から300億円×0.5＝150億円が必要になります。

◇2回目の波及

1回目の生産波及により、新たに、A産業に45億円、B産業に210億円の生産誘発が生まれます。

それらの生産誘発をまかなうため、A産業は、原材料等としてA産業から45億円×0.1（投入係数）＝4.5億円、B産業から45億円×0.4＝18億円が必要になります（B産業は省略。以下同じ）。

◇3回目の波及

2回目の生産波及により、新たに、A産業に25.5億円、B産業に123億円の生産誘発が生まれます。

それらの生産誘発をまかなうため、A産業は、原材料等としてA産業から25.5億円×0.1（投入係数）＝2.6億円、B産業から25.5億円×0.4＝10.2億円が必要になります。

以下、同様に波及効果が続いていきます。

【表5】波及効果の流れ

(単位:億円)

生産増加	A産業	B産業	最終需要額
A産業			150
B産業			300
生産額	150	300	450

1回目の波及	A産業	B産業	生産波及額
A産業	15 (150 × 0.1)	30 (300 × 0.1)	45 (15+30)
B産業	60 (150 × 0.4)	150 (300 × 0.5)	210 (60+150)

2回目の波及	A産業	B産業	生産波及額
A産業	4.5 (45 × 0.1)	21 (210 × 0.1)	25.5 (4.5+21)
B産業	18 (45 × 0.4)	105 (210 × 0.5)	123 (18+105)

3回目の波及	A産業	B産業	生産波及額
A産業	2.6 (25.5 × 0.1)	12.3 (123 × 0.1)	14.9 (2.6+12.3)
B産業	10.2 (25.5 × 0.4)	61.5 (123 × 0.5)	71.7 (10.2+61.5)



仮に15回まで計算してみると、下表の結果が得られます。

【表6】経済波及効果まとめ

(単位:億円)

	直接効果	生産波及						小計	合計
		1回目	2回目	3回目	4回目	5回目	6~15回目		
A産業	150	45	25.5	14.9	8.7	5	7.0	106.1	256.1
B産業	300	210	123	71.7	41.8	24.4	33.9	504.7	804.7

つまり、A産業に150億円、B産業に300億円の最終需要があった場合、最終的にはA産業に約256億円、B産業に約805億円の生産が誘発されることになります。

#### (4) 逆行列係数表

(3) で示したとおり、投入係数を使って繰り返して計算をすることによって、波及効果を求めることができます。しかし、【表4】(P.4)のような2部門であれば簡単に計算できますが、部門数が多くなると、その都度、計算をしていくのは大変です。

そこで、ある産業に1単位の需要が生じると、直接・間接の波及効果により、各産業の生産額が最終的にどれくらいになるかを示す係数である逆行列係数を用いることで、手間を省き、容易に波及効果を求めることができます。

それでは、逆行列係数を求めてみることにします。  
先ほどの【表3】をヨコ方向に見ると、

$$\begin{cases} \text{A産業} & 10\text{億円} & + & 20\text{億円} & + & 70\text{億円} & = & 100\text{億円} & \dots \textcircled{1} \\ \text{B産業} & 40\text{億円} & + & 100\text{億円} & + & 60\text{億円} & = & 200\text{億円} \end{cases}$$

となります。

この①式を【表4】(投入係数表)を使うと、投入額=投入係数×生産額ですから、  

$$\begin{cases} 0.1 \times 100\text{億円} + 0.1 \times 200\text{億円} + 70\text{億円} & = & 100\text{億円} & \dots \textcircled{2} \\ 0.4 \times 100\text{億円} + 0.5 \times 200\text{億円} + 60\text{億円} & = & 200\text{億円} \end{cases}$$
と表すことができます。

ここで、②式のA産業の県内生産額(100億円)を $X_1$ 、B産業の県内生産額(200億円)を $X_2$ に、同様に、A産業の最終需要(70億円)を $F_1$ 、B産業の最終需要(60億円)を $F_2$ に置き換えると、

$$\begin{cases} 0.1 \times X_1 + 0.1 \times X_2 + F_1 & = & X_1 & \dots \textcircled{3} \\ 0.4 \times X_1 + 0.5 \times X_2 + F_2 & = & X_2 \end{cases}$$

と表せます。

さらに、③式を行列式で表すと、(→P.20《参考》2 参照)

$$\begin{pmatrix} 0.1 & 0.1 \\ 0.4 & 0.5 \end{pmatrix} \begin{pmatrix} X_1 \\ X_2 \end{pmatrix} + \begin{pmatrix} F_1 \\ F_2 \end{pmatrix} = \begin{pmatrix} X_1 \\ X_2 \end{pmatrix} \dots \textcircled{4}$$

となります。

ここで、  
 $\begin{pmatrix} 0.1 & 0.1 \\ 0.4 & 0.5 \end{pmatrix} = A$  (投入係数)、 $\begin{pmatrix} X_1 \\ X_2 \end{pmatrix} = X$  (県内生産額)、 $\begin{pmatrix} F_1 \\ F_2 \end{pmatrix} = F$  (最終需要)  
 とおくと、

④式は、  
 $A X + F = X$  ……⑤  
 と表せます。

⑤式をXについて解いていくと、  
 $A X - X = -F$   
 $X - A X = F$   
 $(I - A) X = F$  (I : 単位行列 → P. 20 《参考》 3② 参照)  
 $X = (I - A)^{-1} F$  ……⑥  
 となり、Xを求めることができます。

つまり、 $(I - A)^{-1}$  (逆行列係数) に、F (最終需要) をかけることにより、X (県内生産額。ここでは生産誘発額) を求めることができるわけです。

## (5) 逆行列係数表による波及効果分析

【表3】 (P. 4) の逆行列係数を求めると (計算過程は省略)、

$$(I - A)^{-1} = \begin{pmatrix} 1.2195 & 0.2439 \\ 0.9756 & 2.1951 \end{pmatrix}$$

【表7】逆行列係数表

	A産業	B産業
A産業	1.2195	0.2439
B産業	0.9756	2.1951

となり、【表7】になります。

⑥式および【表7】を利用して、P. 5の仮定 (A産業に150億円、B産業に300億円の最終需要が発生) にもとづく生産額を求めてみると、

A産業  $X_1 =$  逆行列係数1.2195×150億円 + 逆行列係数0.2439×300億円 = 256.1億円

B産業  $X_2 =$  逆行列係数0.9756×150億円 + 逆行列係数2.1951×300億円 = 804.9億円

と簡単に計算ができ、【表6】 (P. 6) の結果 (A産業256.1億円、B産業804.7億円) とほぼ同じになります。

なお、逆行列係数にはいくつかの型がありますが、代表的なものは以下の2つです。

### ① $(I - A)^{-1}$ 型 (閉鎖型)

県外からの移輸入 (県外または国外から調達したもの) は考慮していません。  
 上記の波及効果分析では、説明を簡単にするために、こちらの逆行列を利用しています。

### ② $[I - (I - \hat{M}) A]^{-1}$ 型 (開放型) (→ P. 20 《参考》 3)

県外からの移輸入を考慮しています。  
 実際の経済では、様々な物やサービスを県外から移輸入していますので、一般的な経済波及効果分析の際には、このモデルが利用されています。

## 5 仮設例による経済波及効果分析

これまで説明した係数を利用して、仮設例による経済波及効果の分析を行ってみます。参考として、「滋賀県経済波及効果分析ツール」での計算過程を掲載しています。分析ツールは、県ホームページ（アドレスは本書「利用にあたって」を参照）からダウンロードできます（今回利用するのは【分析ファイル】の「1 需要」です）。（実際には、分析ツールの「データ入力シート」の当該部門に、需要額を入力するだけで、P. 14の「（4）総合効果および波及効果倍率」が出力されます。）

### 仮設例

「プラスチック・ゴム」に100億円の最終需要が生じた場合、県内の産業への経済波及効果はどれくらいになるか？

#### 《前提条件》

- ・平成23年(2011年)滋賀県産業連関表の37部門表を使用します。
- ・説明を簡単にするため、最終需要額は生産者価格とします。
- ・逆行列係数は開放型を使用します。
- ・四捨五入の関係で、合計と内訳が一致しない場合があります。

### (1) 直接効果

波及効果のもとになる県内需要額（本分析では、最終需要額のうち、県内品に対する需要額の増加分のこと）を算出します。

#### ① 自給率

最終需要額には県外からの移輸入品も含まれていますので、最終需要額に自給率をかけて県内需要額（県内品分）を算出します。

そのためには、産業連関表の取引基本表から移輸入率（（移輸入+調整項）÷県内需要合計）を求めてから、自給率（1－移輸入率）を計算します。

#### 自給率

$$\begin{aligned} \text{プラスチック・ゴム} &= 1 - \left( \frac{\text{移輸入 } 249,727 \text{百万円} + \text{調整項 } 2,788}{\text{県内需要合計 } 300,103 \text{百万円}} \right) \\ &= 0.15857 \end{aligned}$$

.....

(単位：百万円)

	県内需要合計 ①	(控除)移輸入 ②	調整項 ③	移輸入率 ④	自給率 (1－移輸入率)
				(②の絶対値 <sup>注</sup> + ③)÷①	(1－④)
01 農林水産業	130,356	-85,292	3	0.65432	0.34568
02 鉱業	71,204	-67,076	7	0.94212	0.05788
03 飲食料品	417,596	-340,351	35	0.81511	0.18489
04 繊維製品	86,609	-75,556	124	0.87381	0.12619
05 パルプ・紙・木製品	183,722	-139,333	61	0.75872	0.24128
06 化学製品	463,044	-438,156	888	0.94817	0.05183
07 石油・石炭製品	160,889	-155,328	0	0.96544	0.03456
08 <b>プラスチック・ゴム</b>	<b>300,103</b>	<b>-249,727</b>	<b>2,788</b>	<b>0.84143</b>	<b>0.15857</b>
09 窯業・土石製品	123,279	-95,509	2,398	0.79419	0.20581
10 鉄鋼	327,687	-298,360	235	0.91122	0.08878
( 省 略 )					
35 対個人サービス	537,434	-166,068	11	0.30902	0.69098
36 事務用品	14,905	0	0	0.00000	1.00000
37 分類不明	56,188	-446	0	0.00794	0.99206

注：移輸入は控除としてマイナスで表示されていますので、マイナス符号を外します。

## ② 直接効果

最終需要額100億円に、「プラスチック・ゴム」の自給率（0.15857）をかけて、県内需要額を求めます。

$$\text{県内需要額} = \text{最終需要額 } 100\text{億円} \times \text{自給率 } 0.15857 = 1,586\text{百万円}$$

さらに、県内需要額に、プラスチック・ゴムの粗付加価値率（0.37527）、雇用者所得率（0.19807）をかけると、粗付加価値額および雇用者所得額が得られます。

$$\text{粗付加価値額} = \text{県内需要額 } 1,586\text{百万円} \times \text{粗付加価値率 } 0.37527 = 595\text{百万円}$$

$$\text{雇用者所得額} = \text{県内需要額 } 1,586\text{百万円} \times \text{雇用者所得率 } 0.19807 = 314\text{百万円}$$

(単位：百万円)

	需要額 ①	自給率 A	直接効果				
			県内 需要額 ② (①×A)	粗付加 価値率 B	粗付加 価値額 ③ (②×B)	雇用者 所得率 C	雇用者 所得額 ④ (②×C)
01 農林水産業	0	0.34568	0	0.54173	0	0.10893	0
02 鉱業	0	0.05788	0	0.51533	0	0.20805	0
03 飲食料品	0	0.18489	0	0.45782	0	0.11906	0
04 繊維製品	0	0.12619	0	0.40409	0	0.27489	0
05 パルプ・紙・木製品	0	0.24128	0	0.36092	0	0.18699	0
06 化学製品	0	0.05183	0	0.40885	0	0.09848	0
07 石油・石炭製品	0	0.03456	0	0.28856	0	0.07879	0
08 プラスチック・ゴム	10,000	0.15857	1,586	0.37527	595	0.19807	314
09 窯業・土石製品	0	0.20581	0	0.53085	0	0.14574	0
( 省 略 )							
35 対個人サービス	0	0.69098	0	0.56359	0	0.29400	0
36 事務用品	0	1.00000	0	0.00000	0	0.00000	0
37 分類不明	0	0.99206	0	0.30007	0	0.02934	0
合計	10,000		1,586		595		314

## (2) 第1次波及効果

原材料投入から生じる生産誘発額を求めます。

### ① 原材料投入額

「プラスチック・ゴム」の投入係数に県内需要額をかけて、「プラスチック・ゴム」の県内需要額を満たすために必要な原材料投入額を求めます。

$$\text{原材料投入額} = (\text{各投入係数} \times \text{県内需要額 } 1,586\text{百万円}) \text{の合計} = 991\text{百万円}$$



(単位：百万円)

	直接効果		投入係数表 (抜粋) D	原材料投入額 ⑤ (D×②)注
	県内 需要額 ② (①×A)			
01 農林水産業	0		0.02669	42
02 鉱業	0		0.00009	0
03 飲食料品	0		0.00001	0
04 繊維製品	0		0.00260	4
05 パルプ・紙・木製品	0		0.00568	9
06 化学製品	0		0.19932	316
07 石油・石炭製品	0		0.00274	4
08 プラスチック・ゴム	1,586		0.17624	279
09 窯業・土石製品	0		0.00365	6
( 省 略 )				
35 対個人サービス	0		0.00008	0
36 事務用品	0		0.00014	0
37 分類不明	0		0.00149	2
合 計	1,586			991

注：県内需要額②（37行×1列）、投入係数表D（37行×37列）なので、投入係数×県内需要額（D×②）の順に掛け合わせます（P.20《参考》2 参照）。

## ② 県内需要額

原材料投入額には、県外からの移輸入品（県外品）も含まれていますので、各産業の原材料投入額にそれぞれの自給率をかけて県内需要額を算出します。

県内需要額 = (各原材料投入額 × 各自給率) の合計 = 254百万円

(単位：百万円)

	原材料投入額 ⑤ (D×②)	自給率 A	県内 需要額 ⑥ (⑤×A)
01 農林水産業	42	0.34568	15
02 鉱業	0	0.05788	0
03 飲食料品	0	0.18489	0
04 繊維製品	4	0.12619	1
05 パルプ・紙・木製品	9	0.24128	2
06 化学製品	316	0.05183	16
07 石油・石炭製品	4	0.03456	0
08 プラスチック・ゴム	279	0.15857	44
09 窯業・土石製品	6	0.20581	1
( 省 略 )			
35 対個人サービス	0	0.69098	0
36 事務用品	0	1.00000	0
37 分類不明	2	0.99206	2
合 計	991		254

### ③ 生産誘発額

逆行列係数（開放型）に原材料投入にかかる県内需要額をかけて、生産誘発額（第1次波及効果）を求めます。

$$\text{生産誘発額} = \text{逆行列係数（開放型）} \times \text{県内需要額 } 254\text{百万円} = 309\text{百万円}$$

算出した生産誘発額に、粗付加価値率、雇用者所得率をそれぞれかけると、第1次波及効果による粗付加価値誘発額、雇用者所得誘発額を得られます。

$$\text{粗付加価値誘発額} = (\text{各生産誘発額} \times \text{各粗付加価値率}) \text{の合計} = 172\text{百万円}$$

$$\text{雇用者所得誘発額} = (\text{各生産誘発額} \times \text{各雇用者所得率}) \text{の合計} = 98\text{百万円}$$

(単位：百万円)

	県内 需要額 ⑥ (⑤×A)	逆行列 係数 (開放型) E	第1次波及効果				
			生産 誘発額 ⑦ (E×⑥)	粗付加価値 誘発額		雇用者所得 誘発額	
				粗付加 価値率 B	⑧ (⑦×B)	雇用者 所得率 C	⑨ (⑦×C)
01 農林水産業	15	(省略)	16	0.54173	9	0.10893	2
02 鉱業	0		0	0.51533	0	0.20805	0
03 飲食料品	0		0	0.45782	0	0.11906	0
04 繊維製品	1		1	0.40409	0	0.27489	0
05 パルプ・紙・木製品	2		3	0.36092	1	0.18699	1
06 化学製品	16		17	0.40885	7	0.09848	2
07 石油・石炭製品	0		0	0.28856	0	0.07879	0
08 プラスチック・ゴム	44		46	0.37527	17	0.19807	9
09 窯業・土石製品	1		1	0.53085	1	0.14574	0
(省略)							
35 対個人サービス	0	0	0.56359	0	0.29400	0	
36 事務用品	0	1	0.00000	0	0.00000	0	
37 分類不明	2	4	0.30007	1	0.02934	0	
合計	254		309		172		98

### (3) 第2次波及効果

直接効果と第1次波及効果によって増加した雇用者所得が、家計の消費支出となつて、さらに県内生産を誘発します。

#### ① 消費支出額

直接効果と第1次波及効果による雇用者所得（誘発）額を合計します。

$$\text{雇用者所得額計} = \text{直接効果分 } 314\text{百万円} + \text{第1次波及効果分 } 98\text{百万円} = 412\text{百万円}$$

ただし、雇用者所得のすべてが消費されるわけではありません（税金や貯金等にまわります。）ので、消費転換係数（雇用者所得のうち消費にまわされる割合を示す指標）を使って、消費支出額を求めます。

消費転換係数としては、総務省「家計調査」の平均消費性向（消費支出÷可処分所得（手取り収入））が使われるケースもありますが、平均消費性向では消費転換係数が大きくなる傾向があります。

このため、本県の分析ツールでは、家計調査の「消費支出÷実収入（税込み収入）」（平成23～27年の5か年平均）を利用して、消費支出額を求めています。

$$\text{消費支出額} = \text{雇用者所得額計 } 412\text{百万円} \times \text{消費転換係数 } 0.63247 = 261\text{百万円}$$

(単位：百万円)

	直接効果		第1次波及効果		雇用者 所得額計	消費転換 係数 F	消費 支出額 ⑪ (⑩×F)
	雇用者 所得額 ④ (②×C)	雇用者所得 誘発額 ⑨ (⑦×C)	雇用者所得 ⑩ (④+⑨)				
01 農林水産業	0	2	2	2	0.63247	261	
02 鉱業	0	0	0	0			
03 飲食料品	0	0	0	0			
04 繊維製品	0	0	0	0			
05 パルプ・紙・木製品	0	1	1	1			
06 化学製品	0	2	2	2			
07 石油・石炭製品	0	0	0	0			
08 プラスチック・ゴム	314	9	323	323			
09 窯業・土石製品	0	0	0	0			
( 省 略 )							
35 対個人サービス	0	0	0	0			
36 事務用品	0	0	0	0			
37 分類不明	0	0	0	0			
合計	314	98	412	412		261	

## ② 県内民間消費支出額

消費支出が、具体的にどの産業（商品）に支出されたかを考えます。

雇用者の消費支出の構成（消費パターン）が産業連関表の「民間消費支出」と同じ構成であるとして、「民間消費支出」の各部門の額を合計額で割って民間消費支出構成を求めます。

民間消費支出構成

$$\text{農林水産業} = 37,959 \text{百万円} \div 2,963,369 \text{百万円} = 0.01281$$

.....

(単位：百万円)

	民間消費支出	民間消費支出構成 「民間消費支出」の各 項目÷「民間消費支 出」の総額
01 農林水産業	37,959	0.01281
02 鉱業	-61	-0.00002
03 飲食料品	266,127	0.08981
04 繊維製品	35,091	0.01184
05 パルプ・紙・木製品	3,292	0.00111
06 化学製品	23,386	0.00789
07 石油・石炭製品	49,502	0.01670
08 プラスチック・ゴム	7,108	0.00240
09 窯業・土石製品	1,358	0.00046
( 省 略 )		
35 対個人サービス	407,422	0.13749
36 事務用品	0	0.00000
37 分類不明	189	0.00006
38 内生部門計	2,963,369	1.00000





消費支出額に民間消費支出構成をかけて、各産業（商品）ごとの民間消費支出額を算出します。

さらに、民間消費支出額には、県外からの移輸入品も含まれているので、各産業の自給率をかけて、県内民間消費支出額（民間消費支出額のうち、県内品に対する消費支出の増加分のこと）を求めます。

$$\begin{aligned} \text{県内民間消費支出額} &= (\text{消費支出額 } 261\text{百万円} \times \text{各民間消費支出構成} \times \text{各自給率}) \text{の合計} \\ &= 160\text{百万円} \end{aligned}$$

(単位：百万円)

	消 費 支 出 額 ⑪ (⑩ × F)	民 間 消 費 支 出 構 成 G	民 間 消 費 支 出 額 ⑫ (⑪ × G)	自 給 率 A	県 内 民 間 消 費 支 出 額 ⑬ (⑫ × A)
01 農林水産業	261	0.01281	3	0.34568	1
02 鉱業		-0.00002	-0	0.05788	-0
03 飲食料品		0.08981	23	0.18489	4
04 繊維製品		0.01184	3	0.12619	0
05 パルプ・紙・木製品		0.00111	0	0.24128	0
06 化学製品		0.00789	2	0.05183	0
07 石油・石炭製品		0.01670	4	0.03456	0
08 プラスチック・ゴム		0.00240	1	0.15857	0
09 窯業・土石製品		0.00046	0	0.20581	0
( 省 略 )					
35 対個人サービス		0.13749	36	0.69098	25
36 事務用品		0.00000	0	1.00000	0
37 分類不明		0.00006	0	0.99206	0
合 計	261	1.00000	261		160

### ③ 生産誘発額

逆行列係数（開放型）に県内民間消費支出額をかけて、生産誘発額（第2次波及効果）を求めます。

$$\begin{aligned} \text{生産誘発額（第2次波及効果）} &= \text{逆行列係数（開放型）} \times \text{県内民間消費支出額 } 160\text{百万円} \\ &= 193\text{百万円} \end{aligned}$$

算出した生産誘発額に、粗付加価値率、雇用者所得率をそれぞれかけると、第2次波及効果による粗付加価値誘発額、雇用者所得誘発額を得られます。

$$\begin{aligned} \text{粗付加価値誘発額} &= (\text{各生産誘発額} \times \text{各粗付加価値率}) \text{の合計} = 127\text{百万円} \\ \text{雇用者所得誘発額} &= (\text{各生産誘発額} \times \text{各雇用者所得率}) \text{の合計} = 49\text{百万円} \end{aligned}$$

(単位：百万円)

	県内民間 消費支出額  ⑬  (⑫×A)	第2次波及効果				
		生産 誘発額  ⑭  (E×⑬)	粗付加価値 誘発額  ⑮  (⑭×B)		雇用者所得 誘発額  ⑯  (⑭×C)	
			粗付 加 値 率  B		雇 用 者 所 得 率  C	
01 農林水産業	1	2	0.54173	1	0.10893	0
02 鉱業	-0	0	0.51533	0	0.20805	0
03 飲食料品	4	5	0.45782	2	0.11906	1
04 繊維製品	0	0	0.40409	0	0.27489	0
05 パルプ・紙・木製品	0	0	0.36092	0	0.18699	0
06 化学製品	0	0	0.40885	0	0.09848	0
07 石油・石炭製品	0	0	0.28856	0	0.07879	0
08 プラスチック・ゴム	0	0	0.37527	0	0.19807	0
09 窯業・土石製品	0	0	0.53085	0	0.14574	0
( 省 略 )						
35 対個人サービス	25	25	0.56359	14	0.29400	7
36 事務用品	0	0	0.00000	0	0.00000	0
37 分類不明	0	1	0.30007	0	0.02934	0
合 計	160	193		127		49

## (4) 総合効果および波及効果倍率

これまでの経済波及効果をまとめると、次の表のようになります。

仮設例：「プラスチック・ゴム」に最終需要額100億円（＝10,000百万円）が発生した場合

(単位：百万円、四捨五入のため合計と内訳は必ずしも一致しません。)

	直接効果	第1次波及 効果	第2次波及 効果	合 計 (総合効果)
生産誘発額 *1	1,586	309	193	2,088
粗付加価値誘発額 *2	595	172	127	894
雇用者所得誘発額 *3	314	98	49	461

当初の最終需要額（10,000百万円）より、生産誘発額の合計（総合効果）（2,088百万円）が小さくなるのは、「プラスチック・ゴム」の自給率が低いのが一因です。

波及効果倍率は、生産誘発額の合計（総合効果）を最終需要額で割ることによって求められます。

$$\text{波及効果倍率} = \text{生産誘発額の合計（総合効果）} 2,088 \text{百万円} \div \text{最終需要額} 10,000 \text{百万円} = 0.21 \text{倍}$$

<b>波及効果倍率</b> (生産誘発額・合計(総合効果)÷需要額)	<b>0.21</b>
---------------------------------------	-------------

ちなみに、最終需要額ではなく、直接効果額（県産品に対する需要額の増加分）をもとに考えると、波及効果倍率は1.32倍となります。

$$\text{波及効果倍率} = \text{生産誘発額の合計（総合効果）} 2,088 \text{百万円} \div \text{直接効果額} 1,586 \text{百万円} = 1.32 \text{倍}$$

## 6 分析にあたっての留意点

経済波及効果は、最終需要額等の仮定の置き方によって、結果は異なります。  
また、下記のような前提条件や制約のもとで推計しており、実際の複雑な経済を100%反映したものではありませんので、ご注意ください。

### ① 投入係数は安定的

産業連関表はある特定の1年間の経済構造を明らかにしたものです。その年以降に、製造工程の合理化や大幅な技術革新で生産技術などに大きな変化があれば、投入係数も当然、変化するはずです。

しかし、波及効果分析では、投入係数は短期的には大きな変化はない、つまり、安定しているという前提で分析を行っています。

### ② 在庫の影響は考慮しない

通常、産業部門は生産の注文が来ても、在庫品から片付けていくので、需要に対して必ずしも生産活動が起こるとは限りません。途中で、波及効果の中断が起こる可能性もあり得ますが、それは考慮しません。

### ③ 生産能力は需要に対応

実際の経済活動では、需要の大幅な増加に対し、産業部門が対応できず、県外からの移輸入でまかなうことも想定されますが、産業部門の生産能力は需要の増加に常に対応できると考えます。

### ④ 波及効果が達成される期間等は不明

波及効果がいつごろ、どの産業部門に、どれくらい現れるかは不明です。

### ⑤ 第2次波及効果の対象は雇用者所得に限定

第2次波及効果の計算は、雇用者所得のみを対象にしています。本来は、農家などの個人業主の所得を含む営業余剰についても考慮すべきですが、データの把握が難しく、対象にしません。

### ⑥ 雇用誘発に残業等は考慮しない

波及効果分析では、生産誘発額をもとに、雇用表を利用して、新たに労働者が雇われる雇用誘発（創出）効果を計算することもできます。

その場合、生産額が増加すれば、雇用者も増加するという前提に基づいています。実際は、新規の雇用はせずに、現状の従業員が残業で対応したり、作業の合理化等が進められたりすることを考慮する必要があります。



## 7 「滋賀県経済波及効果分析ツール」の利用について

「滋賀県経済波及効果分析ツール」は金額や人数を入力するだけで、簡単に経済波及効果の分析をすることができます。利用の前には、分析にあたっての条件や注意などを説明した「利用説明」（ホームページに掲載）をお読みください。

### (1) ツール（ファイル）の種類

次の4種類のツールがありますので、求める分析内容によってファイル（Excel）を選択して利用してください。

#### 「1 需要」

・消費や投資など需要の増加による波及効果を求めます。一般的な波及効果分析には、このパターンがよく利用されます。

#### 「2 生産」

・需要の増加ではなく、生産の増加（例：新工場建設による操業開始等）による波及効果を求めます。

#### 「3 建設」

・公共施設や道路など建築・土木関係の工事による波及効果を求めます。  
・ファイル「①需要」でも分析することはできますが、工事種別に分けることによって、より細かい分析を行うことができます。

#### 「4 観光（イベント）」

・各種大会やイベントの開催により、県内を訪れた宿泊客数、日帰り客数をもとに、観光消費による波及効果を求めることができます。  
・宿泊・日帰り客による観光消費のみを対象にしていますので、大会等の開催に伴う需要増加や施設の建設等は、別途、ファイル「①需要」または「③建設」によって求めます。

### (2) シートの構成

主なシートは次の5種類で、ファイルによって「③ 計算」で別シートを追加しています。

#### ① 入力・結果

・該当する部門に金額（単位：百万円）（ファイル「④観光（イベント）」は人数）を入力すると、経済波及効果の結果（生産誘発額等、波及効果倍率、就業者誘発数等）が表およびグラフで表示されます。

#### ② フロー

・経済波及効果のフロー（流れ）が図で表示されます（図の大きさは金額の大きさとは比例していませんのでご注意ください）。

(例) ファイル「1 需要」

シート「① 入力・結果」

**データ入力(① 需要)**

(1) 「県内産・県外産の区分」と「価格の区分」のリストから、それぞれ該当する区分を選択してください(黄色のセルをクリックして▼マークを押すと、リストが表示されます)。

(2) 「需要額」(黄色のセル)の該当部門に、数値を入力してください(部門の詳細な分類は、シート「② 分類」を参照してください)。

(3) 右の結果表に分析結果、シート「② フロー」に波及効果のフロー図が表示されます。

---

**県内産・県外産の区分** 県外産あり

- ・県内産のみ: 需要(消費)が県内産のみの場合
- ・県外産あり: 需要(消費)が県外産も含む場合(県内・県外産不明を含みます)

---

**価格の区分** 購入者価格

- ・購入者価格: 消費者が通常、店で購入するときの価格で、流通コスト(商業マージン、貨物運賃)を含みます。
- ・生産者価格: 生産者が出荷するときの価格

(単位: 百万円)

部門名	需要額
01 農林水産業	0
02 鉱業	0
03 飲食料品	0
04 繊維製品	0
05 木材・紙・木製品	0
06 化学製品	0
07 石油・石炭製品	300
08 プラスチック・ゴム	0
09 窯業・土石製品	500
10 鉄鋼	0
11 非鉄金属	0
12 金属製品	0
13 はん用機械	0
14 生産用機械	0
15 業務用機械	0
16 電子部品	0
17 電気機械	0
18 情報・通信機器	0
19 輸送機械	0
20 その他の製造工業製品	0
21 建設	1,000
22 電力・ガス・熱供給	0
23 水道	0
24 廃棄物処理	0
25 商業	0
26 金融・保険	0
27 不動産	0
28 運輸・郵便	0
29 情報通信	0
30 公務	0
31 教育・研究	500
32 医療・福祉	0
33 その他の非営利団体サービス	0
34 対事業所サービス	0
35 対個人サービス	0
36 事務用品	0
37 分類不明	0
合計	2,300

「区分」を選択して、「需要額」の当該部門に金額を入力

**結果表**

(単位: 百万円、四捨五入のため合計と内訳は必ずしも一致しません。)

	直接効果	第1次波及効果	第2次波及効果	合計(総合効果)
生産誘発額*1	1,633	339	378	2,350
雇付加価値誘発額*2	922	193	250	1,365
雇用者所得誘発額*3	706	102	96	905

\*1 生産誘発額: 最終需要をまかなうために直接・間接に必要な県内生産の額。  
 \*2 雇付加価値誘発額: 雇付加価値は生産活動によって新たに付け加えられた価値で、雇用者所得、営業余剰、資本減耗引当等で構成される。雇付加価値誘発額は生産が誘発されることによって誘発される雇付加価値の額。  
 \*3 雇用者所得誘発額: 雇用者所得は民間、政府等に雇用されている者に対して労働の報酬として支払われる現金、現物のいっさいの所得。雇用者所得誘発額は生産が誘発されることによって誘発される雇用者所得の額。

(倍)

波及効果倍率	(生産誘発額・合計(総合効果)÷需要額)
波及効果倍率	1.02

(単位: 百万円、四捨五入のため合計と内訳は必ずしも一致しません。)

(単位: 人、四捨五入のため合計と内訳は必ずしも一致しません。)

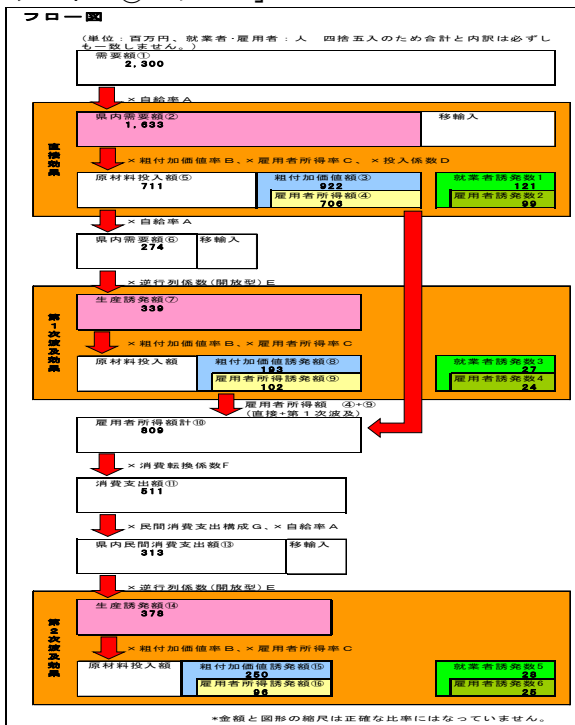
	直接効果	第1次波及効果	第2次波及効果	合計(総合効果)
就業者誘発数*4	121	27	28	176
雇用者誘発数*5	99	24	25	147

\*4 就業者誘発数: 生産誘発によって創出される個人業主、家族従業者、有給役員および雇用者(常用雇用者、臨時・日雇)の総数。  
 \*5 雇用者誘発数: 生産誘発によって創出される有給役員および雇用者(常用雇用者、臨時・日雇)の総数。

(単位: 人、四捨五入のため合計と内訳は必ずしも一致しません。)

「結果表」・「フロー図」を出力

シート「② フロー」



以下のシートは、参考です。計算の手順、関連資料等を説明しています。

### ③ 計算

- ・波及効果の計算の過程を説明しています。
- ・ツールの種類に応じて、以下のシートを追加しています。

#### i 価格変換（ファイル「①需要」、「④観光（イベント）」）

通常、店頭で購入する製品等は、商業マージン、貨物運賃を含んだ**購入者価格**ですが、産業連関表は、購入者価格から商業マージンおよび貨物運賃を除いた**生産者価格**で作成されています。

このシートで、購入者価格から商業マージンおよび貨物運賃を分離して、それぞれ商業部門、運輸部門に振り分けます。

#### ii 建設部門（ファイル「③建設」）

建設部門の投入係数を使って、工種別により詳細な最終需要を算出します。

#### iii 観光消費（ファイル「④観光（イベント）」）

県、国のデータを利用して、観光客（イベント参加者）増加による産業別の観光消費額を推計しています。

### ④ 係数

- ・シート「③計算」で利用した波及効果の計算に必要な自給率、投入係数、各種係数を掲載しています。

### ⑤ 分類

・シート「①入力・結果」で、産業部門別に金額を入力する際の参考として、部門分類について説明しています。

・例えば、家庭用エアコンなら「17 電気機械」（民生用エアコンディショナ）、自動車なら「19 輸送機械」（乗用車）、レストランなら「35 対個人サービス」（飲食サービス）というふうに分類（格付け）されます。

### 部門分類（抜粋）（家庭用エアコンの格付けの場合）

（「平成23年（2011年）滋賀県産業連関表」の部門分類・コード表を一部改変）

部門名	詳細分類		
17 電気機械	産業用電気機器	産業用電気機器	回転電気機械
			変圧器・変成器
	民生用電気機器	民生用電気機器	開閉制御装置・配電盤
			配線器具
			内燃機関連電装品
電子応用装置・電気計測器	電子応用装置	その他の産業用電気機器	
		電気計測器	
その他の電気機械	その他の電気機械	民生用エアコンディショナ	
		民生用電気機器（エアコンを除く。）	
18 情報・通信機器	通信機械・同関連機器	民生用電子機器	電球類
			電気照明器具
	通信機械	通信機械	電池
			その他の電気機械器具
			ビデオ機器・デジタルカメラ
			電気音響機器
			ラジオ・テレビ受信機
			有線電気通信機器
			携帯電話機
			無線電気通信機器（携帯電話機を除く。）
その他の電気通信機器			

### (3) 利用方法および注意点

各ファイルごとの入力・選択方法、注意を要する主な点は次のとおりです。

#### ① 需要

##### i 県内産・県外産の区分

最終需要が県内産のみの場合は「県内産のみ」、県外産も含む場合（県内・県外の内訳が不明の場合を含みます。）は「県外産あり」を選択します。

通常は「県外産あり」を選びますが、最終需要を県内産のみに限る場合、「県内産のみ」を選びます。

##### ii 価格の区分

消費者が通常、店で購入するときの価格（流通コストを含む）の場合は「購入者価格」、生産者が出荷するときの価格がわかる場合は「生産者価格」を選択します。

通常は「購入者価格」を選びます。

##### iii 需要額（最終需要額）

シート「⑤分類」を参考に、各産業ごとの最終需要額を入力します（単位は百万円）。

シート「①入力・結果」の入力・選択部分

**データ入力(①需要)**

(1) 「県内産・県外産の区分」と「価格の区分」のリストから、それぞれ該当する区分を選択してください(黄色のセルをクリックして▼マークを押すと、リストが表示されます)。

(2) 「需要額」(黄色のセル)の該当部門に、数値を入力してください(部門の詳細な分類は、シート「⑤分類」を参照してください)。

(3) 右の結果表に分析結果、シート「②フロー」に波及効果のフロー図が表示されます。

県内産・県外産の区分		県外産あり
県内産のみ: 需要(消費)が県内産のみの場合		
県外産あり: 需要(消費)が県外産も含む場合(県内・県外産不明を含みます。)		

価格の区分		購入者価格
購入者価格: 消費者が通常、店で購入するときの価格で、流通コスト(商業マージン、貨物運賃)を含みます。		
生産者価格: 生産者が出荷するときの価格		

(単位: 百万円)

部門名	需要額
01 農林水産業	0
02 鉱業	0
03 飲食料品	0
04 繊維製品	0
05 パルプ・紙・木製品	0
06 化学製品	0
07 石油・石炭製品	300

(以下、省略)

#### ② 生産

- ・シート「⑤分類」を参考に、生産が増加する部門に入力します（単位は百万円）。
- ・**入力1部門のみ**です。複数部門に入力した場合は、正しい結果が出ませんのでご注意ください。

#### ③ 建設

- ・工事種別に、最終需要額（工事費）を入力してください。
- ・なお、通常、工事にかかる**用地費**は、新たな生産活動によって生み出されたものではないため、最終需要額から除外します。

#### ④ 観光(イベント)

- ・「宿泊客」および「日帰り客」の人数を入力してください。
- ・宿泊・日帰りの内訳がはっきりわからない場合は、県外客を「宿泊客」、県内客を「日帰り客」とみなして、推計することもできます。
- ・観光消費額の推計には、国のデータを利用しています。より精度の高い分析をしたい場合は、当該イベント等の来場者へアンケートを行うなどして、個別に消費額等を推計する必要があります。

「6 分析にあたっての留意点」(P.15)のとおり、経済波及効果分析は、いろいろな前提条件や制約のうえで、計算を行ったものであり、それらを十分に理解したうえで、ご利用ください。

## 《参考》「行列」について

経済波及効果の分析には、行列（マトリックス）を用いた計算が用いられます。行列の概念や計算等について、簡単に説明します。

### 1 行列

- 数字を1行（横）に並べたものを「行ベクトル」、1列（縦）に並べたものを「列ベクトル」といいます。
- 行列とは、m行n列（ $m \times n$ ）に並べた数表のことで、個々の数を「要素」と呼びます。
- 下表は、行列では以下のように表されます。

	ア	イ
A	10	20
B	30	40

 $\rightarrow$   $\begin{pmatrix} 10 & 20 \\ 30 & 40 \end{pmatrix}$

### 2 行列の積

- 2つの行列A、Bにおいて、一般に、 $AB \neq BA$
- ただし、Bが単位行列I（後述）の場合は、 $AI = IA = A$
- 行列同士の積は、 $A (m \times n) \times B (p \times r) = (m \times r)$  となります。この場合、Aの列数（n）とBの行数（p）が等しくなければいけません。

(例)  $\begin{pmatrix} a & b \\ c & d \\ e & f \end{pmatrix} \begin{pmatrix} p \\ r \end{pmatrix} = \begin{pmatrix} ap + br \\ cp + dr \\ ep + fr \end{pmatrix}$

$(3 \times 2) \quad (2 \times 1) \quad (3 \times 1)$

### 3 正方行列

- 行と列の数が等しい行列（ $m \times m$ ）をいいます。

#### ① 対角行列

正方行列のうち、対角線上（左上から右下へ）以外の要素がすべて「0」の行列をいいます。

$\hat{M}$ （エムハット）と表す場合があります。

$$M = \begin{pmatrix} a \\ b \\ c \\ d \end{pmatrix} \xrightarrow{\text{対角化}} \hat{M} = \begin{pmatrix} a & 0 & 0 & 0 \\ 0 & b & 0 & 0 \\ 0 & 0 & c & 0 \\ 0 & 0 & 0 & d \end{pmatrix}$$

#### ② 単位行列

対角行列のうち、対角線上のすべての要素が「1」の行列をいいます。I（アイ）と表します。

$$I = \begin{pmatrix} 1 & 0 & 0 & 0 \\ 0 & 1 & 0 & 0 \\ 0 & 0 & 1 & 0 \\ 0 & 0 & 0 & 1 \end{pmatrix}$$