

滋賀県

しがで「ナース」る!

しがで看護ってどうなん?

看護師、助産師、保健師、看護補助者

# お仕事紹介 ガイドブック

完全版



# お仕事紹介ガイドブック

完全版

## CONTENTS

- 02 滋賀県の看護職の状況
- 04 看護師ってどんなお仕事？
- 06 看護職にはどうやってなるの？  
夢に向かって！資格取得までのコース

特集 滋賀県で今日も活躍中！

## 〇〇の魅力、紹介します！

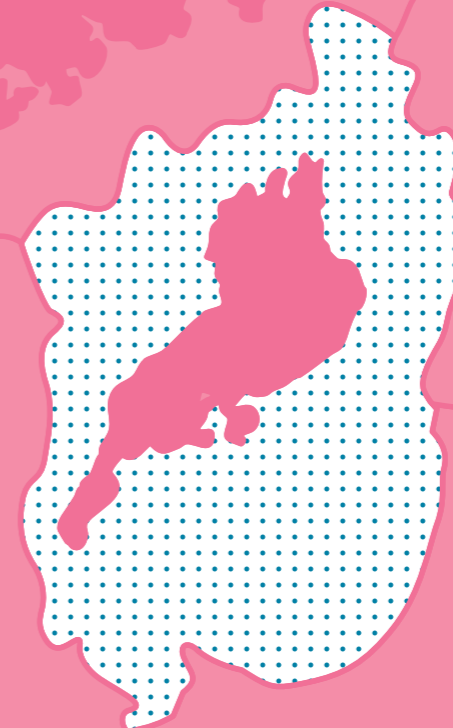
滋賀県内で働く現役看護職40名に密着！今日この瞬間も私たち滋賀県民の健康を支えている看護職の仕事内容ややりがいを紹介します。

- 08 新人看護職
- 10 ママさん看護職
- 12 プラチナナース
- 14 保健師
- 24 助産師
- 33 コラム 産後ケアとは？
- 34 看護師
- 52 准看護師
- 54 看護補助者
- 56 スペシャリスト資格一覧
- 59 スペシャリスト  
母性看護専門看護師／アドバンス助産師、感染管理認定看護師、皮膚・排泄ケア認定看護師、小児救急看護認定看護師、特定看護師（呼吸器・長期呼吸療法に係るもの）
- 64 看護職をサポート  
滋賀県ナースセンターにおまかせください！
- 66 就学資質向上支援  
貸付金制度を利用して滋賀県で学ぼう
- 68 滋賀県二次保健医療圏&病院所在地
- 70 滋賀県看護職養成所一覧

企画：滋賀県健康医療福祉部医療政策課  
TEL/077-528-3613 FAX/077-528-4859  
E-mail/ef00@pref.shiga.lg.jp  
発行：令和5年2月  
制作・編集・印刷：株式会社中広



しがで看護って  
ええやん！



### ▶ 滋賀県ナースセンター公式キャラクター いっぽナー

種別	ひよこ	身長	キウイフルーツ1個分
誕生日	令和4年3月17日	体重	うずらの卵10個分
性別	もう少し成長しないとわかりません	特技	早起き
所属	滋賀県ナースセンター	苦手な事	体温調整

看護職の魅力と  
可能性をみんなに  
伝えたいなす！



# 看護職の安定的な確保に向けた総合的な対策

## 滋賀県の看護職の状況

### 資質の高い看護職の「養成」 (新規養成・資質向上)

- ◎看護職を志す学生等の増加
- ◎資質の高い看護職の養成

#### 《看護の魅力普及啓発》

- ◆看護の魅力を発信する冊子やPR動画の制作
- ◆看護の魅力を感じてもらうイベントの開催

#### 《看護学生修学支援》

- ◆県内外の看護学生に対し、卒業後一定期間県内で勤務することで返還が免除となる貸付制度を実施

#### 《看護の養成支援》

- ◆看護専門学校への運営にかかる経費等への補助
- ◆看護専門学校の教員や臨地実習指導者の養成講習会の開催

#### 《資質向上》

- ◆認定看護師等資格取得への補助
- ◆看護職のキャリアアップ・人材育成

### 潜在看護職の「復職支援」

- ◎潜在看護職への積極的な情報発信
- ◎復職者の確保・支援

#### 《情報発信》

- ◆復職希望者への無料職業紹介
- ◆就職フェアや面接会の開催
- ◆ナースセンターの設置

#### 《復職支援》

- ◆復職へ向けた研修会の開催
- ◆しがサポートナースプロジェクト

### 勤務環境改善等による「定着促進」

- ◎県内で働く看護職の確保
- ◎働きやすい勤務環境作り

#### 《新人看護職員支援》

- ◆新人看護職員研修への補助
- ◆新卒訪問看護師の育成支援

#### 《働きやすい勤務環境実現》

- ◆病院内保育所の運営費への補助
- ◆病院の勤務環境改善への支援
- ◆訪問看護師の離職防止支援

#### 《看護補助者の確保》

- ◆就職フェアの開催
- ◆看護補助者向け研修の開催

#### 《確保対策の検討》

- ◆滋賀県看護職員実態調査の実施

### 「領域・地域別偏在の調整」

- ◎在宅医療関係機関への支援
- ◎領域・地域との連携による人材確保

#### 《在宅関係機関への支援》

- ◆訪問看護ステーションへの支援
- ◆在宅医療推進への支援

#### 《領域偏在調整へ向けた取組》

- ◆潜在看護職への復職支援
- ◆看護学生への修学支援

#### 《地域偏在調整へ向けた取組》

- ◆地域で看護職確保について検討をする会議を行う

- ◆看護職を安定的に確保し、看護の質を向上しながら働き続けることができる勤務環境を実現
- ◆領域・地域別偏在を解消し、多様な看護ニーズに応じた安心・安全・安楽な看護の提供を実現

「養成」「復職支援」「定着促進」  
「領域・地域別偏在の調整」の  
4本柱による取組を推進して、  
看護職を安定的に確保するな—す



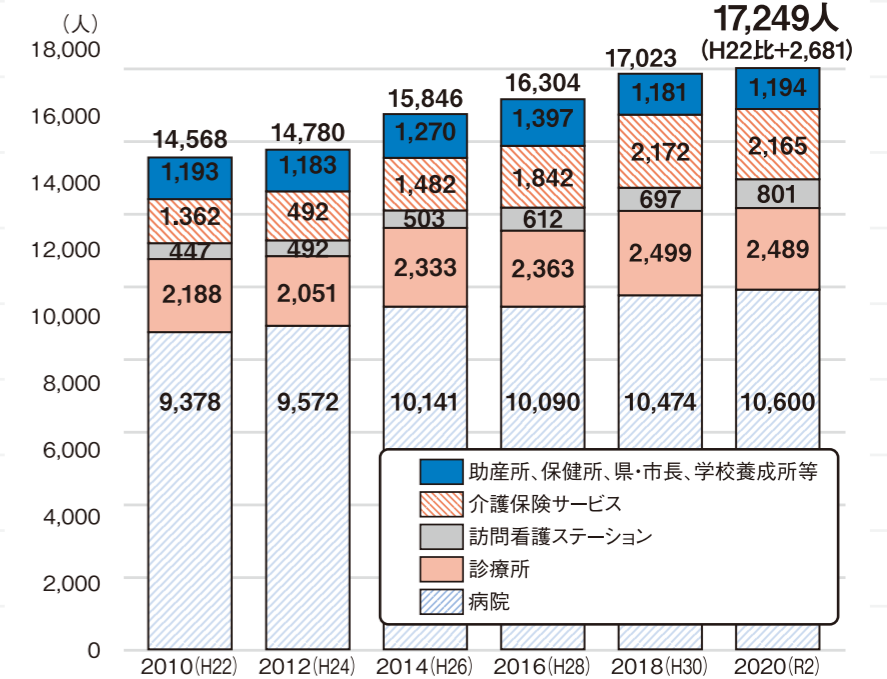
すべての  
職業場所で  
看護職員数が  
増えている  
な—す!



訪問看護  
ステーションと  
介護保険サービスで  
働く看護職員数は  
10年前と比べて  
1.5倍以上増えている  
な—す!

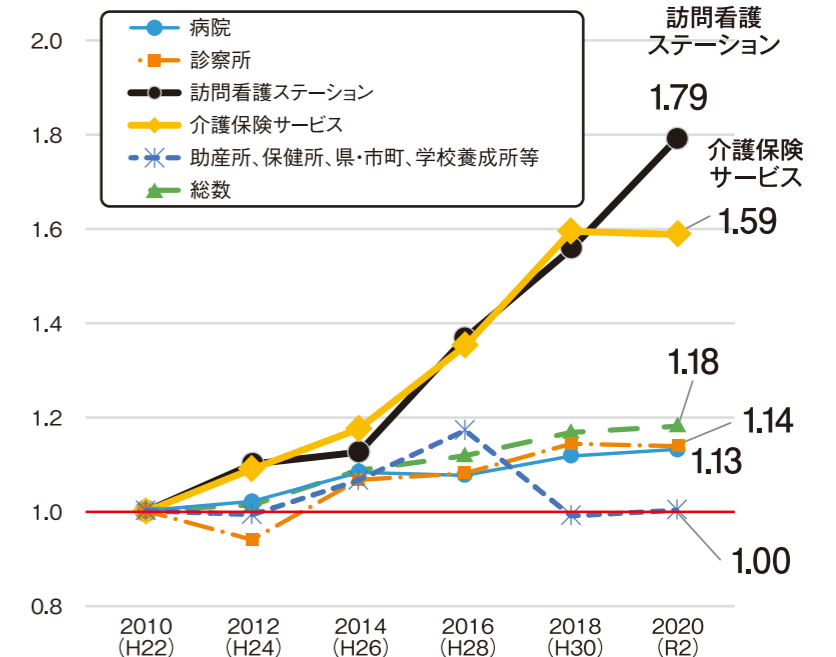


### 就業場所別 看護職員数の推移



出典:衛生行政報告例(厚生労働省)

### 看護職員数の増加率(H22年度比)



出典:衛生行政報告例(厚生労働省)

いろいろな活躍の場

●保健師

**国 県(保健所) 市町村(保健センター)**

地域住民に対し、乳幼児健診やがん検診、健康相談や訪問指導などを行います。

**企業等の健康管理室**

働く人の健康診断や健康相談、メンタルヘルス対策などを行います。

●助産師

**病院 診療所 助産所**

妊産婦の健康管理や赤ちゃんのケア、学生への性教育、女性の悩みへの支援などを行います。

**市町村(保健センター)**

地域の子どもとお母さんに対し、新生児訪問や乳幼児健診などを行います。

●看護師・准看護師

**病院 診療所**

入院や治療が必要な人に対し、注射や問診、移動の介助などを行います。

**訪問看護ステーション**

居宅に訪問し、血圧測定や内服確認、排泄や入浴の介助などを行います。

**介護老人保健施設 社会福祉施設**

施設を利用する人に対し、健康管理や、入浴の介助などを行います。

**保育施設 病児保育施設**

ケガや病気になった子どもたちの手当や看病などを行います。

**企業の健康管理室**

働く人の健康診断やケガの手当などを行います。

**看護師等学校養成所(看護系大学・専門学校)**

学生の教育や看護に関する研究などを行います。

●看護補助者

**病院 診療所**

シーツ交換や診察に必要な物品の準備、食事・移動の介助などのサポートを行います。

上記の活躍の場はあくまでも一例です！



3 いろいろな看護職

看護師・准看護師

様々な人の人生に寄り添い健康と命を守る。プロフェッショナル

**入** 院療養中の方には療養上の世話や診療の補助を行います。また、患者さんやその家族の不安を取り除き、心のケアをしていくことも大切な役割です。家で療養する方には、家庭を訪問し、生活援助や家族のサポートなどの看護を行います。准看護師は、医師や看護師の指示により療養上の世話や診療の補助を行います。

人々の健康と命を守ります！



必要な資格 看護師:看護師免許 准看護師:准看護師免許

看護チームの一員！

看護補助者

看護チームの一員として看護職と協力して患者さんをケア

**食** 事や車椅子での移動、シーツ交換など患者さんの身の回りのサポートを行います。資格や経験は必要なく、様々な年齢の方が活躍しています。「ナースエイド」や「看護助手」などの名前でも呼ばれています。

看護チームの一員として頑張っています！



必要な資格 なし

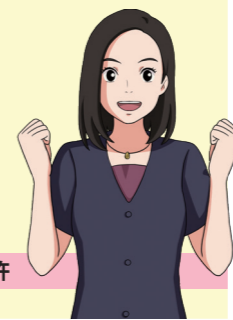
1 いろいろな看護職

保健師

地域の健康と暮らしを守る健康づくりのエキスパート

**赤** ちゃんから高齢者まで、みんなが健康に生活できるように、健康相談や健康診断、病気の予防、健康づくりのためのサポートを行います。

人々の健康と暮らしを守ります！



必要な資格 看護師免許&保健師免許

2 いろいろな看護職

助産師

妊娠・出産・子育てのパートナーとして

女性の一生をサポート

**出** 産時の介助を行うほか、妊娠から出産までの保健指導や産後の母子のケア、生活援助を行います。さらに、育児のアドバイスや悩みを抱える女性への支援などを行います。

女性の一生をサポートします！



必要な資格 看護師免許&助産師免許

看護職ってどんなお仕事？

「保健師」「助産師」「看護師」「准看護師」をまとめて「看護職」と呼んでいます。人々の健康を守り、病気を予防し、豊かな生活を送るためのサポートをするお仕事です。病院をはじめ、訪問看護ステーションや高齢者・障害者等が利用する福祉施設など様々な分野で活躍しています。そのほか、看護師等と協力し患者さんをサポートする「看護補助者」も看護チームの一員として活躍しています。

# 夢

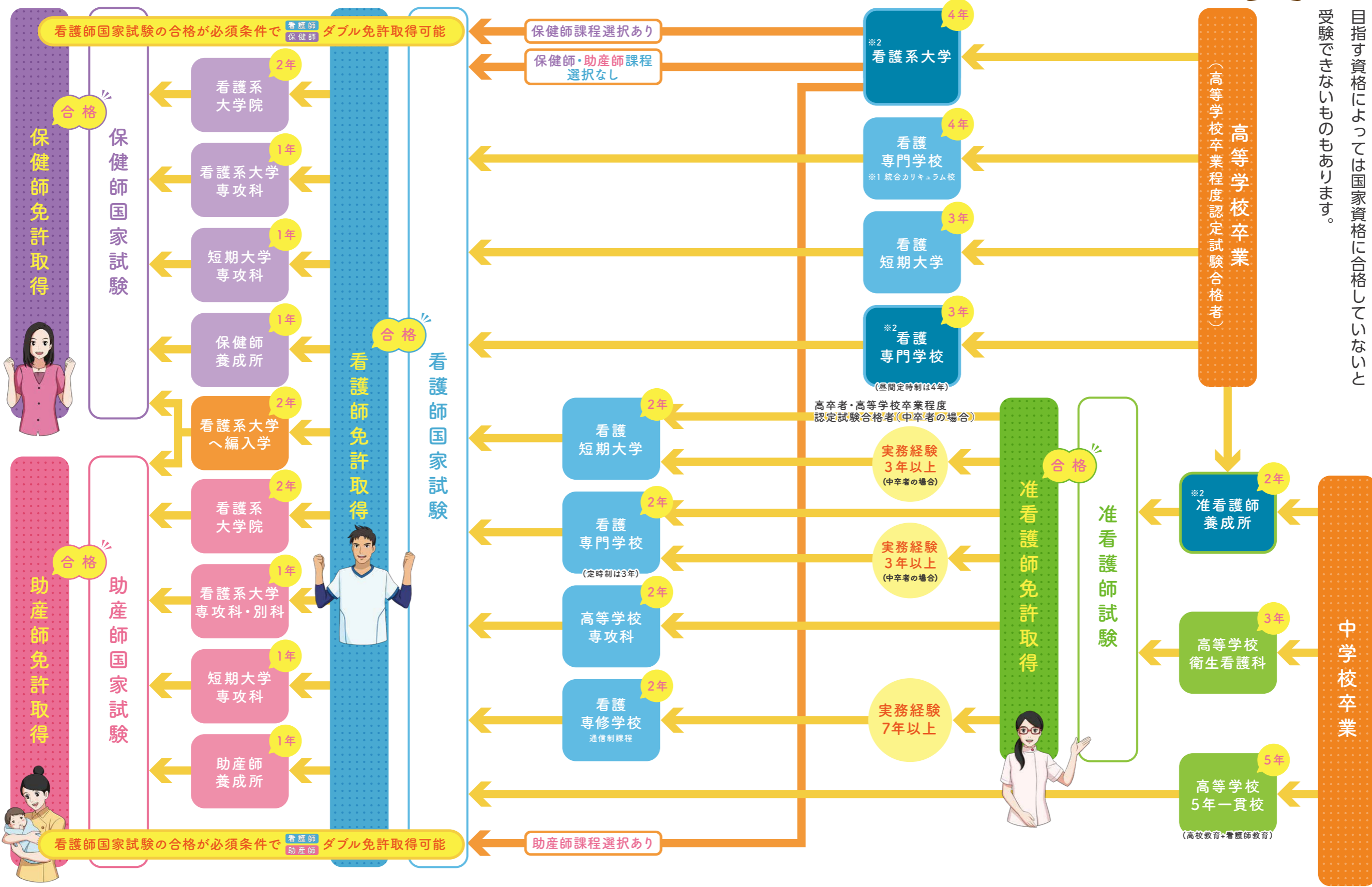
## に向かって! 資格

## 取得までのコース!



看護師・准看護師・保健師・助産師にな

るには、さまざまなコースがあるな—す!



高校卒業後に看護の学校に進学するほか、中学卒業後からすぐに資格取得を目指すコースもあります。目指す資格によっては国家資格に合格していないと受験できないものもあります。

※1 統合カリキュラム校とは、保健師・看護師統合カリキュラムを導入して4年間で看護師と保健師の国家試験受験資格を同時に得られる看護専門学校です。令和5年4月1日現在、滋賀県内にありません。

※2 各学校の