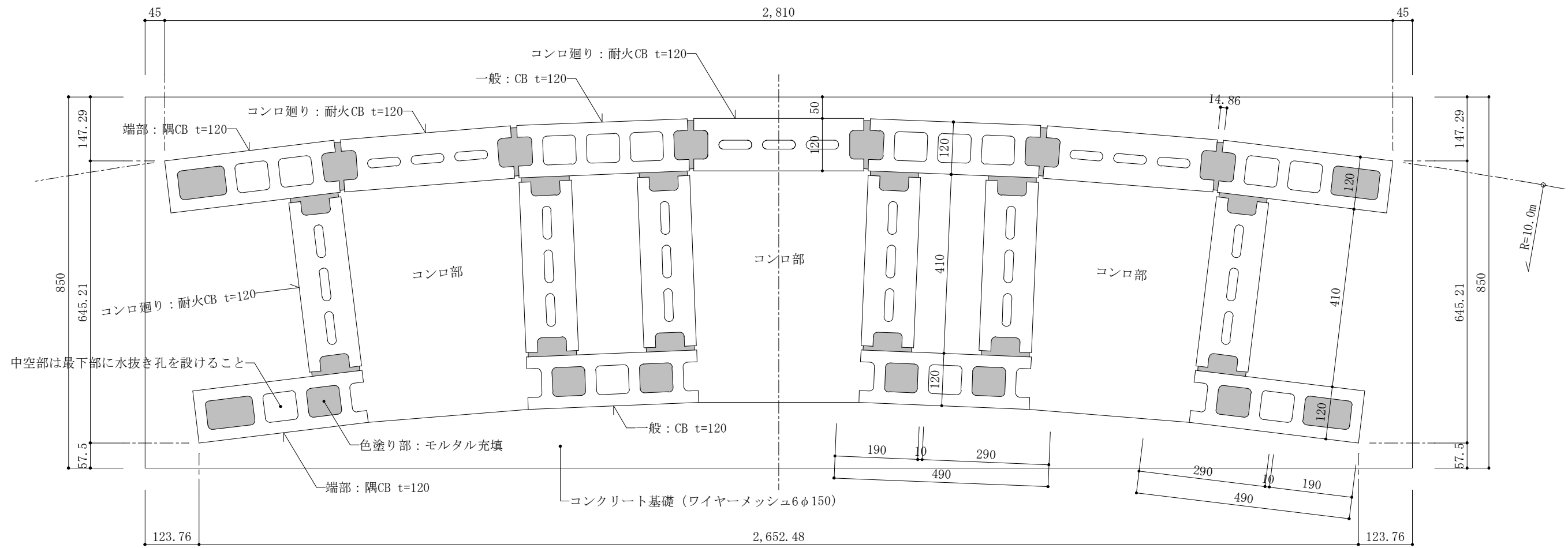


網下パッキン 詳細図

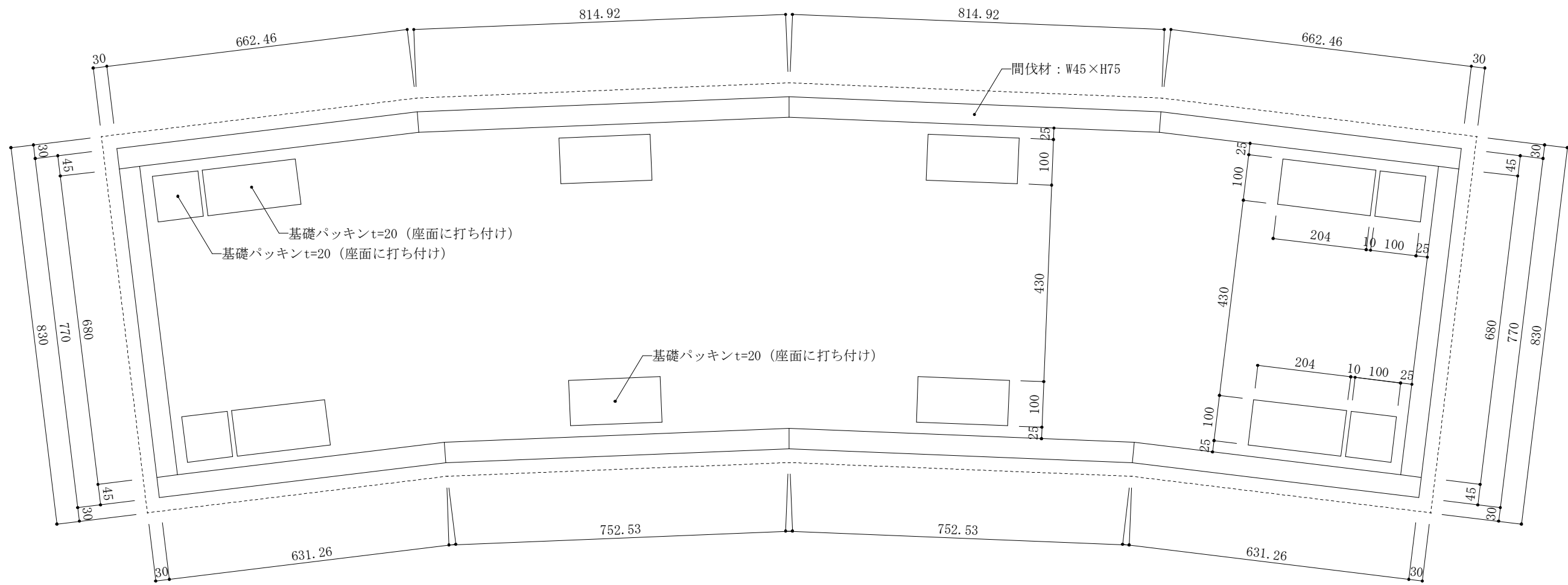
網 詳細図

網 詳細図



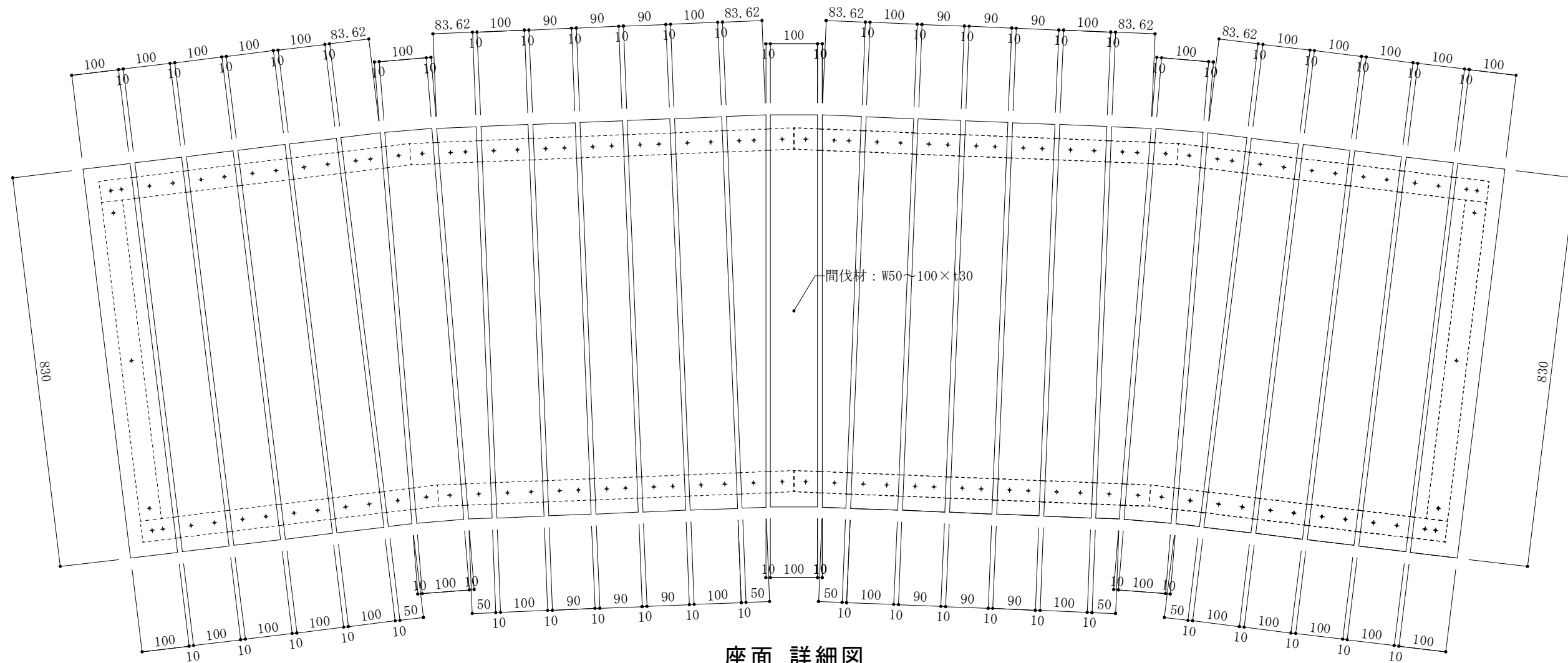
基礎・ブロック積部 詳細図

工事名	図面名	縮尺	作成年月日	図面訂正	検印	製図	一級建築士 No.307856 野邑 辰治 <ハエサポーターズ>	図面No.
(仮)ハエベンチプロジェクト	ベンチ (固定式) 詳細図	1/10	2013-02-06					B-1

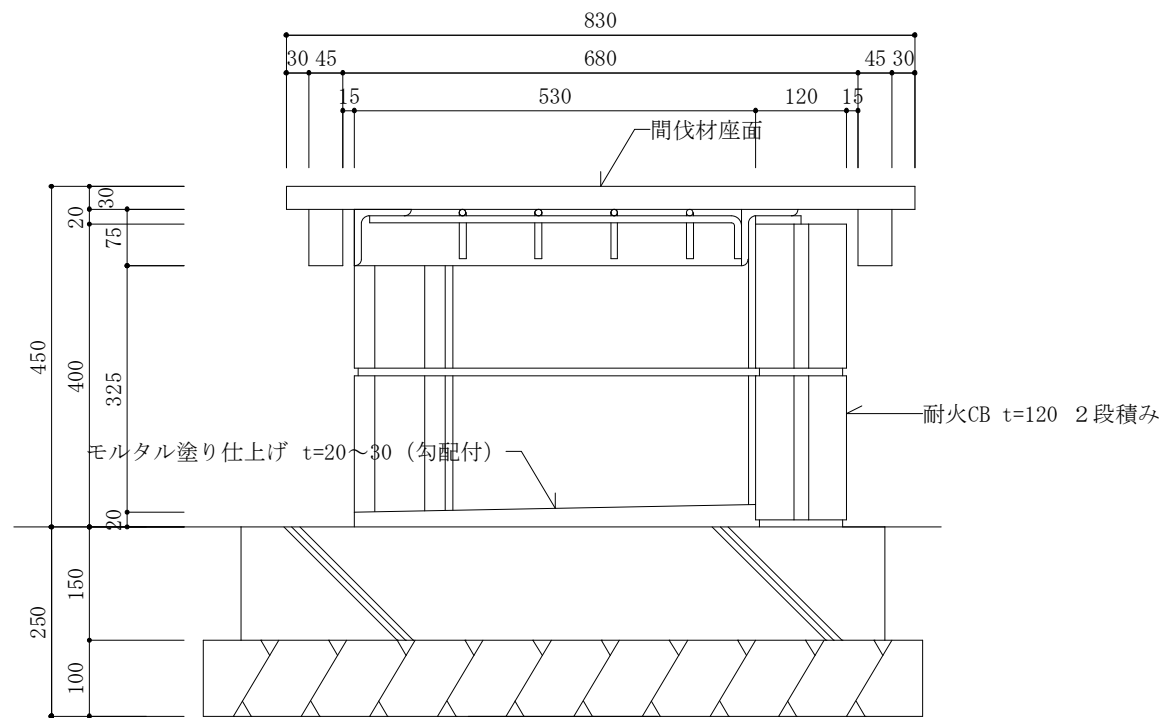


座面受材 詳細図

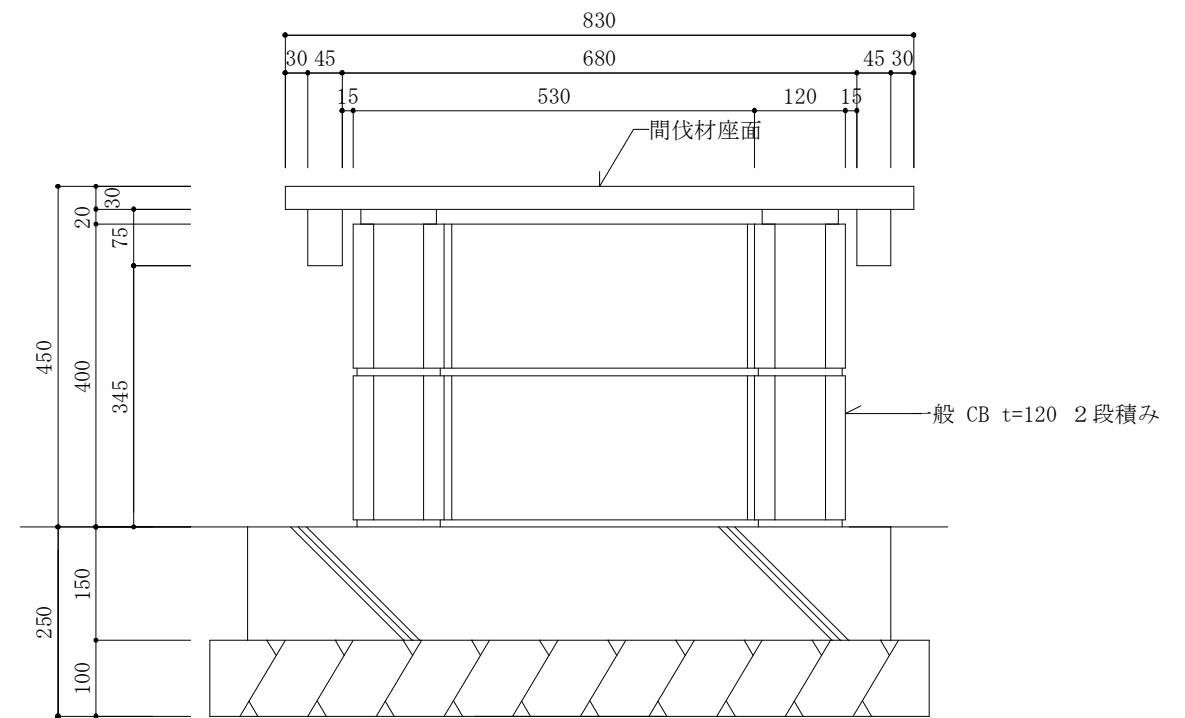
工事名 (仮)ハエベンチプロジェクト	図面名 ベンチ (固定式) 詳細図	縮尺 1/10	作成年月日 2013-02-06	図面訂正 検印	製図	一級建築士 No.307856 野邑 辰治 <ハエサポーターズ>	図面No. B-2
-----------------------	----------------------	------------	---------------------	------------	----	--	--------------



工事名 (仮)ハエベンチプロジェクト	図面名 ベンチ(固定式)詳細図	縮尺 1/10	作成年月日 2013-02-06	図面訂正 _____ _____	検印 _____	製図 _____	一級建築士 No.307856 野邑 辰治 <ハエサポーターズ>	図面No. B-3
-----------------------	--------------------	------------	---------------------	------------------------	-------------	-------------	--	--------------



コンロ部 断面図



一般部 断面図

工事名	図面名	縮尺	作成年月日	図面訂正	検印	製図	一級建築士 No.307856 野邑 辰治 <ハエサポートーズ>	図面No. B-4
(仮)ハエベンチプロジェクト	ベンチ(固定式)詳細図	1/10	2013-02-06					