

事業概要およびこれまでの経緯（最終処分場建設事業）

1 事業概要

- (1) 事業名 一般廃棄物及び産業廃棄物の最終処分場建設事業
- (2) 事業者 株式会社山崎砂利商店
- (3) 事業内容 最終処分場の建設事業
- (4) 事業規模 対象事業実施区域：約 10.6 ヘクタール
埋立面積：約 6.5 ヘクタール
埋立容量：約 140 万立方メートル
- (5) 対象事業実施区域 大津市伊香立途中町地内
(※1) 滋賀県環境影響評価条例の対象事業（別表第 6 号）に掲げる、最終処分場の設置の事業（敷地の面積が 5 ヘクタール以上であるもの）に該当。

2 手続きの経緯等

(1) 配慮書

- ・配慮書の送付 令和元年 9 月 25 日
- ・配慮書の公告・縦覧 令和元年 10 月 1 日～10 月 31 日
- ・住民意見の受付 令和元年 10 月 1 日～11 月 14 日
- ・住民意見に対する事業者見解送付 令和元年 12 月 16 日
- ・審査会（配慮書 1 回目） 令和元年 12 月 24 日
- ・審査会（配慮書 2 回目） 令和 2 年 2 月 17 日
- ・知事意見の送付 令和 2 年 3 月 11 日

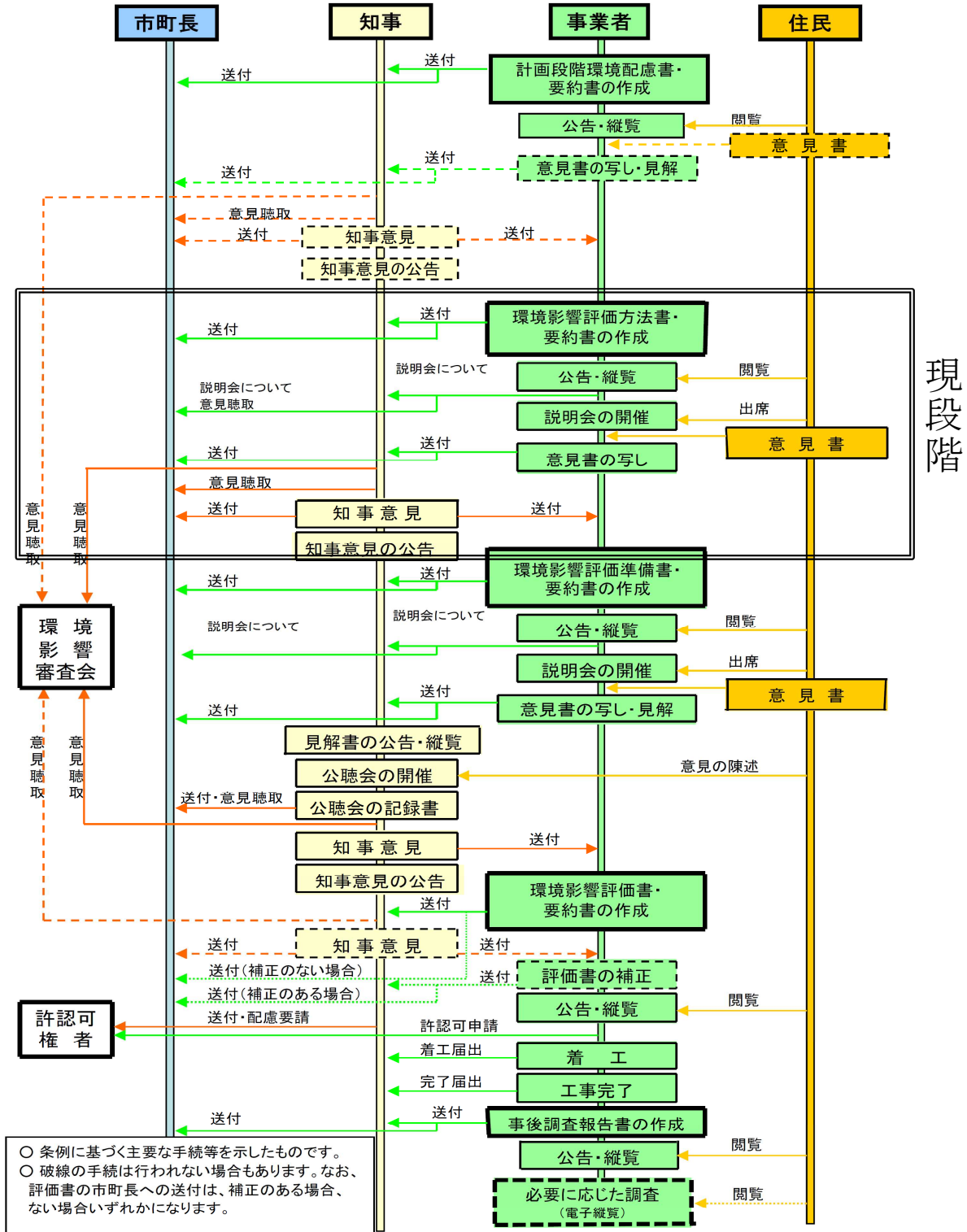
(2) 方法書

- ・方法書の送付 令和 4 年 5 月 16 日
- ・方法書の公告・縦覧 令和 4 年 6 月 17 日～8 月 1 日
- ・住民意見の受付 令和 4 年 6 月 17 日～8 月 15 日
- ・審査会（方法書 1 回目） 令和 4 年 6 月 20 日

(3) 縦覧場所

- ・滋賀県総合企画部県民活動生活課県民情報室（大津市京町四丁目 1 番 1 号）
- ・大津市役所環境部環境政策課（大津市御陵町 3 番 1 号）
- ・大津市役所伊香立支所（大津市伊香立生津町 133 番 1 号）
- ・大津市役所和邇支所（大津市和邇高城 12 番地）
- ・株式会社山崎砂利商店 本社（大津市浜大津四丁目 7 番 6 号）
- ・株式会社山崎砂利商店ホームページ（<https://yamazaki-jari.co.jp>）

滋賀県環境影響評価条例の手続きの流れ (H26.4~)



○ 条例に基づく主要な手続等を示したものです。
 ○ 破線の手続は行われない場合もあります。なお、評価書の市町長への送付は、補正のある場合、ない場合いずれかになります。