

## 公益財団法人びわ湖芸術文化財団の概要について

1 名称 公益財団法人びわ湖芸術文化財団

2 設立年月日 平成8年4月1日

3 設立の趣旨・目的

各種の優れた舞台芸術事業等を行い、芸術文化をはじめとする文化に関する活動を展開することによって、文化の創造と振興を図り、もって県民のより豊かな生活環境づくりに寄与することを目的とする。

4 業務概要

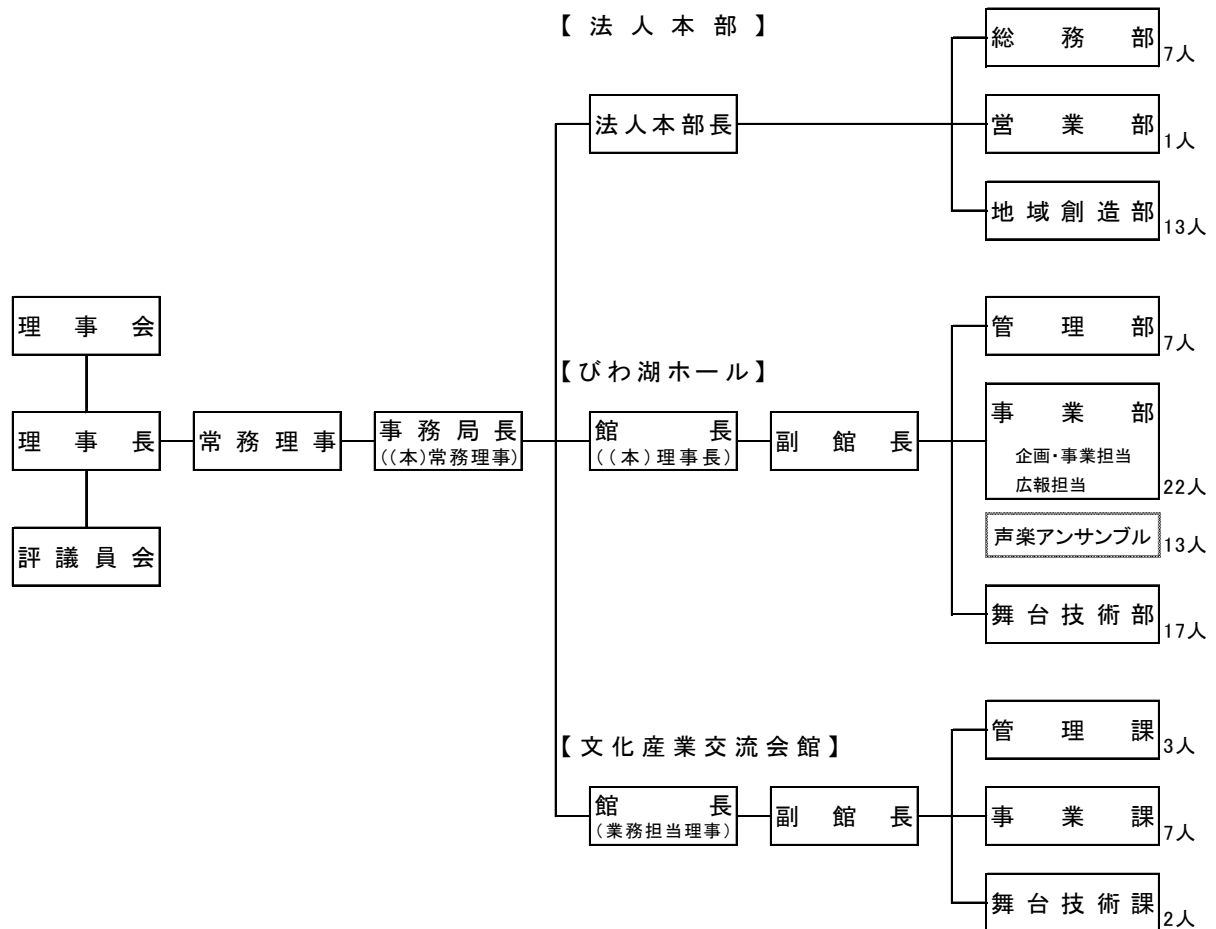
- ・ 舞台芸術事業をはじめとする芸術文化事業の企画、制作および実施
- ・ 舞台芸術をはじめとする芸術文化に関する教育普及事業の実施
- ・ 舞台芸術をはじめとする芸術文化に関する情報の収集および提供
- ・ 地域の文化の振興に関する事業の実施および文化と産業との連携に関する事業の支援
- ・ 滋賀県が行う芸術文化事業等の受託および協力
- ・ びわ湖ホールおよび文化産業交流会館施設の維持および管理運営

5 出資の状況（平成30年度末）

（単位：千円、％）

区分		出資額	構成比	区分		出資額	構成比
基本 財産等	滋賀県	115,400	94.1%	その他			
	びわ湖 芸術文 化財団	7,200	5.9%				
					小計		
	小計	122,600	100%	合計	122,600	100%	

## 6 組織図



## 7 役員等

役職	氏名（他団体での役職）	常勤
評議員	石丸 正運（名都美術館館長）	
評議員	上原 恵美（京都橘大学名誉教授）	
評議員	大原 謙一郎（(公財)大原美術館名誉館長）	
評議員	岡 寿子（舞踊家・滋賀洋舞協会名誉会長）	
評議員	北村 幸弘（日本放送協会大津放送局長）	
評議員	佐敷 恵威子（京都橘大学発達教育学部教授）	
評議員	佐藤 祐子（株式会社国華荘代表取締役社長）	
評議員	神野 直子（第6, 10期サポーター）	
評議員	津田 和明（サントリーホールディングス(株)顧問）	
評議員	津屋 芙未（滋賀次世代文化芸術センター副代表）	
評議員	十倉 良一（京都新聞社論説委員）	
評議員	中島 誠一	
評議員	中嶋 実（滋賀県文化スポーツ部長）	

評議員	中村 孝義（大阪音楽大学理事長）	
評議員	夏原 平和（(株)平和堂代表取締役会長兼CEO）	
評議員	平尾 道雄（米原市長）	
理事長	山中 隆	○
常務理事	太田 喜之	○
業務担当理事	徳本 次夫	○
理事	岡田 修二（成安造形大学学長）	
理事	鷺見 徳彦（大津市副市長）	
理事	大道 良夫（(株)滋賀銀行取締役会長）	
理事	中谷 満（滋賀県音楽振興会会長）	
理事	仲間 裕子（立命館大学名誉教授）	
理事	西井 清春（甲賀市あいこうか市民ホール副館長）	
理事	藤野 一夫（神戸大学大学院国際文化学研究科教授）	
理事	本田 啓子（彦根市教育委員会委員）	
理事	森西 真弓（大阪樟蔭女子大学学芸学部教授）	
監事	清水 一記（(株)関西みらい銀行執行役員）	
監事	田端 克行（滋賀県商工会連合会専務理事）	

## 8 所在地

滋賀県大津市打出浜 1 5 番 1 号

滋賀県立芸術劇場びわ湖ホール内