

水防倉庫一覧

番号	所 轄	水防管理 団 体 名	河 川 名	倉庫名称	所在地			管理者	坪数	備 考
					郡市	町	字			
1	本 庁	大 津 市		大津港水防倉庫	大 津 市	浜 大 津		流域政策局	27.2	
2	大 津	大 津 市	大谷川・木戸川	木戸第2水防倉庫	大 津 市	木 戸		大 津 市	49.0	
3	大 津	大 津 市	比良川・大堂川	小松水防倉庫	大 津 市	北 小 松		大 津 市	7.0	
4	大 津	大 津 市	和邇川・喜撰川	和邇水防倉庫	大 津 市	和 邇 中		大 津 市	8.0	
5	大 津	大 津 市	安 曇 川	葛川水防倉庫	大 津 市	葛川坊村町		大 津 市	6.0	
6	大 津	大 津 市	真 野 川	真野水防倉庫	大 津 市	真野二丁目		大 津 市	8.0	
7	大 津	大 津 市	天 神 川	衣川水防倉庫	大 津 市	衣川二丁目		大 津 市	8.0	
8	大 津	大 津 市	天 神 川	仰木水防倉庫	大 津 市	仰木四丁目		大 津 市	5.0	
9	大 津	大 津 市	雄琴川・大正寺川	雄琴水防倉庫	大 津 市	雄琴一丁目		大 津 市	5.0	
10	大 津	大 津 市	藤 の 木 川	坂本水防倉庫	大 津 市	坂本四丁目		大 津 市	6.0	
11	大 津	大 津 市	白 川	山中水防倉庫	大 津 市	山 中 町		大 津 市	4.0	
12	大 津	大 津 市	藤 尾 川	藤尾水防倉庫	大 津 市	横木二丁目		大 津 市	1.8	
13	大 津	大 津 市	瀬田川・三田川	晴嵐水防倉庫	大 津 市	光が丘町		大 津 市	6.0	
14	大 津	大 津 市	瀬 田 川	南郷水防倉庫	大 津 市	南郷一丁目		大 津 市	5.0	
15	大 津	大 津 市	大 戸 川	里水防倉庫	大 津 市	里 一 丁 目		大 津 市	6.0	
16	大 津	大 津 市	大 戸 川	堂水防倉庫	大 津 市	堂 一 丁 目		大 津 市	10.0	
17	大 津	大 津 市	萱 尾 川	中野水防倉庫	大 津 市	中野一丁目		大 津 市	3.0	
18	大 津	大 津 市	萱 尾 川	平野水防倉庫	大 津 市	平野一丁目		大 津 市	4.0	
19	大 津	大 津 市	草 津 川	桐生水防倉庫	大 津 市	桐生二丁目		大 津 市	6.0	
20	大 津	大 津 市	瀬田川・高橋川	瀬田水防倉庫	大 津 市	大江四丁目		大 津 市	7.0	
21	南 部	草 津 市	—	南部土木事務所 水防倉庫	草 津 市	草津三丁目		南部土木事務所	12.0	
23	南 部	草 津 市	草 津 川	志津水防倉庫	草 津 市	山 寺 町		草 津 市	6.0	
24	南 部	草 津 市	草 津 川	西一水防倉庫	草 津 市	西草津一丁目		草 津 市	10.0	

番号	所 轄	水防管理 団体名	河 川 名	倉庫名称	所在地			管理者	坪数	備 考
					郡市	町	字			
25	南 部	草 津 市	葉 山 川	コミュニティ防災センター水防倉庫	草 津 市	上 笠 町		草 津 市	16.4	
26	南 部	栗 東 市	金 勝 川 ・ 葉 山 川	栗東市役所水防倉庫	栗 東 市	安 養 寺		栗 東 市	6.0	
28	南 部	栗 東 市	金 勝 川	南消防署水防倉庫	栗 東 市	御 園		栗 東 市	6.4	
29	南 部	栗 東 市	野 洲 川 ・ 葉 山 川	栗東市消防団詰所 第2分団	栗 東 市	高 野		栗 東 市	1.6	
30	南 部	栗 東 市	中ノ井川・淵ヶ上川	栗東市消防団詰所 第3分団	栗 東 市	縋		栗 東 市	1.6	
31	南 部	栗 東 市	石原川・中ノ井川・百々川	縋第2水防倉庫	栗 東 市	縋		栗 東 市	2.0	
32	南 部	守 山 市	野 洲 川	本部水防倉庫	守 山 市	吉身二丁目		守 山 市	10.0	
33	南 部	守 山 市	野 洲 川	喜多水防倉庫	守 山 市	川 田 町		守 山 市	10.0	
34	南 部	守 山 市	野 洲 川	新庄水防倉庫	守 山 市	新 庄 町		守 山 市	10.0	
36	南 部	守 山 市	野 洲 川	幸津川水防倉庫	守 山 市	幸 津 川 町		守 山 市	10.0	
37	南 部	守 山 市	野 洲 川	笠原水防倉庫	守 山 市	笠 原 町		守 山 市	10.0	
38	南 部	守 山 市	野 洲 川	服部水防倉庫	守 山 市	服 部 町		守 山 市	10.0	
39	南 部	野 洲 市	家棟川・中ノ池川 東込田川・祇王位川	第二水防倉庫	野 洲 市		永 原	野 洲 市	2.0	
40	南 部	野 洲 市	野 洲 川	第一水防倉庫	野 洲 市		野 洲	野 洲 市	10.0	
41	南 部	野 洲 市	日 野 川	第一水防倉庫	野 洲 市		比 留 田	野 洲 市	10.0	
42	南 部	野 洲 市	日 野 川	第二水防倉庫	野 洲 市		野 田	野 洲 市	10.0	
44	甲 賀	湖 南 市	野 洲 川	第一水防倉庫	湖 南 市		中 央	湖 南 市	10.0	
45	甲 賀	甲 賀 市	杣 川	高山水防倉庫	甲 賀 市	水 口 町	高 山	甲 賀 土 木 事 務 所	18.0	
46	甲 賀	甲 賀 市	祖 父 川 ・ 思 川	伴谷・柏木水防倉庫	甲 賀 市	水 口 町	笹 ヶ 丘	甲 賀 市	7.0	
47	甲 賀	甲 賀 市	野 洲 川 ・ 杣 川	貴生川第1水防倉庫	甲 賀 市	水 口 町	貴 生 川	甲 賀 市	6.0	
48	甲 賀	甲 賀 市	野 洲 川	水口水防倉庫	甲 賀 市	水 口 町	水 口	甲 賀 市	6.0	
49	甲 賀	甲 賀 市	野 洲 川	甲賀土木事務所 水防倉庫	甲 賀 市	水 口 町	泉	甲 賀 土 木 事 務 所	24.2	
51	甲 賀	甲 賀 市	野 洲 川	大野水防倉庫	甲 賀 市	土 山 町	徳 原	甲 賀 市	6.0	
52	甲 賀	甲 賀 市	野 洲 川	前野水防倉庫	甲 賀 市	土 山 町	前 野	甲 賀 市	10.0	

番号	所轄	水防管理 団体名	河川名	倉庫名称	所在地			管理者	坪数	備考
					都市	町	字			
53	甲賀	甲賀市	野洲川	土山水防倉庫	甲賀市	土山町	北土山	甲賀市	6.0	
54	甲賀	甲賀市	野洲川	鮎河水防倉庫	甲賀市	土山町	鮎河	甲賀市	10.0	
55	甲賀	甲賀市	田村川	山内第1水防倉庫	甲賀市	土山町	黒川	甲賀市	10.0	
56	甲賀	甲賀市	杣川	甲南水防倉庫	甲賀市	甲南町	野田	甲賀市	10.0	
57	甲賀	甲賀市	杣川	大原市場水防倉庫	甲賀市	甲賀町	大原市場	甲賀市	10.0	
58	甲賀	甲賀市	杣川	上野水防倉庫	甲賀市	甲賀町	上野	甲賀市	10.0	
59	甲賀	甲賀市	大戸川	神山水防倉庫	甲賀市	信楽町	神山	甲賀市	4.0	
60	甲賀	甲賀市	大戸川	長野水防倉庫	甲賀市	信楽町	長野	甲賀市	4.0	
61	甲賀	甲賀市	信楽川	江田水防倉庫	甲賀市	信楽町	江田	甲賀市	4.0	
62	東近江	東近江市	蛇砂川	市辺水防倉庫	東近江市	市辺町		東近江市	15.0	
63	東近江	東近江市	蛇砂川	本部水防倉庫	東近江市	八日市緑町		東近江市	24.0	
65	東近江	近江八幡市	日野川	日野川水防倉庫	近江八幡市	佐波江町		東近江土木事務所	62.3	
66	東近江	近江八幡市	日野川	北里水防倉庫	近江八幡市	十王町		近江八幡市	5.0	
67	東近江	近江八幡市	日野川	倉橋部水防倉庫	近江八幡市	倉橋部町		近江八幡市	10.0	
68	東近江	近江八幡市	日野川	東横関水防倉庫	近江八幡市	東横関町		近江八幡市	10.0	
69	東近江	近江八幡市	日野川	安養寺水防倉庫	近江八幡市	安養寺町		近江八幡市	6.0	
70	東近江	近江八幡市	蛇砂川	末広水防倉庫	近江八幡市	末広町		近江八幡市	10.0	
71	東近江	近江八幡市	白鳥川	コミュニティ水防センター	近江八幡市	馬淵町	岩倉	近江八幡市	19.0	
72	東近江	東近江市	日野川	外原水防倉庫	東近江市	外原町		東近江市	10.0	
73	東近江	東近江市	日野川・佐久良川	蒲生水防倉庫	東近江市	市子川原町		東近江市	13.0	
74	東近江	竜王町	日野川	第一防災水防倉庫	蒲生郡	竜王町	岡屋	竜王町	15.0	
75	東近江	竜王町	日野川	第二防災水防倉庫	蒲生郡	竜王町	小口	竜王町	20.0	
76	東近江	竜王町	祖父川	第三防災水防倉庫	蒲生郡	竜王町	鶉川	竜王町	14.0	
77	東近江	竜王町	日野川	山之上水防倉庫	蒲生郡	竜王町		竜王町	38.1	
78	東近江	日野町	日野川	本部水防倉庫	蒲生郡	日野町	河原	日野町	30.0	

番号	所 轄	水防管理 団体名	河 川 名	倉庫名称	所在地			管理者	坪数	備 考
					郡市	町	字			
79	東 近 江	東 近 江 市	愛 知 川	能登川水防倉庫	東 近 江 市	躰 光 寺 町		東 近 江 市	5.0	
80	東 近 江	東 近 江 市	愛 知 川	山上水防倉庫	東 近 江 市	山 上 町		東 近 江 市	10.0	
81	東 近 江	東 近 江 市	蛇 砂 川	市原水防倉庫	東 近 江 市	市 原 野 町		東 近 江 市	10.1	
82	東 近 江	東 近 江 市	愛 知 川	奥水防倉庫	東 近 江 市	五 個 荘 奥 町		東 近 江 市	10.0	
83	東 近 江	東 近 江 市	愛 知 川	五 個 荘 水 防 倉 庫	東 近 江 市	五 個 荘 竜 田 町		東 近 江 市	6.0	
84	東 近 江	東 近 江 市	愛 知 川	湖 東 水 防 倉 庫	東 近 江 市	池 庄 町		東 近 江 市	9.0	
85	東 近 江	東 近 江 市	愛 知 川	愛 東 水 防 倉 庫	東 近 江 市	妹 町		東 近 江 市	10.0	
86	湖 東	愛 荘 町	愛 知 川	愛 荘 第 1 水 防 倉 庫	愛 知 郡	愛 荘 町	愛 知 川	愛 荘 町	6.0	
87	湖 東	愛 荘 町	宇 曾 川	愛 荘 第 2 水 防 倉 庫	愛 知 郡	愛 荘 町	石 橋	愛 荘 町	6.0	
88	湖 東	彦 根 市	宇 曾 川	須 越 水 防 倉 庫	彦 根 市	須 越 町		彦 根 市	8.0	
89	湖 東	愛 荘 町	宇 曾 川	愛 荘 第 3 水 防 倉 庫	愛 知 郡	愛 荘 町	安 孫 子	愛 荘 町	6.0	
90	湖 東	彦 根 市	愛 知 川	本 庄 水 防 倉 庫	彦 根 市	本 庄 町		彦 根 市	6.0	
91	湖 東	彦 根 市	愛 知 川	新 海 水 防 倉 庫	彦 根 市	新 海 町		彦 根 市	10.0	
92	湖 東	彦 根 市	宇 曾 川	金 沢 水 防 倉 庫	彦 根 市	金 沢 町		彦 根 市	17.0	
93	湖 東	彦 根 市	宇 曾 川	宇 曾 川 水 防 倉 庫	彦 根 市	日 夏 町		彦 根 市	10.0	
94	湖 東	彦 根 市	犬 上 川	河 瀬 水 防 倉 庫	彦 根 市	犬 方 町		彦 根 市	10.0	
95	湖 東	彦 根 市	犬 上 川	開 出 今 水 防 倉 庫	彦 根 市	開 出 今 町		彦 根 市	10.0	
96	湖 東	彦 根 市	芹 川	東 沼 波 水 防 倉 庫	彦 根 市	東 沼 波 町		彦 根 市	12.0	
97	湖 東	彦 根 市	矢 倉 川	鳥 居 本 水 防 倉 庫	彦 根 市	鳥 居 本 町		彦 根 市	11.0	
98	湖 東	多 賀 町	犬 上 川	敏 満 寺 水 防 倉 庫	犬 上 郡	多 賀 町	敏 満 寺	多 賀 町	10.0	
99	湖 東	多 賀 町	四 手 川 ・ 芹 川	久 徳 水 防 倉 庫	犬 上 郡	多 賀 町	久 徳	多 賀 町	15.0	
100	湖 東	多 賀 町	四 手 川 ・ 芹 川	中 川 原 水 防 倉 庫	犬 上 郡	多 賀 町	中 川 原	多 賀 町	15.0	
101	湖 東	甲 良 町	犬 上 川	甲 良 町 防 災 水 防 セ ン タ ー	犬 上 郡	甲 良 町	小 川 原	甲 良 町	20.0	
102	長 浜	米 原 市	天 野 川	近 江 水 防 倉 庫	米 原 市		箕 浦	米 原 市	39.0	
103	長 浜	米 原 市	天 野 川	山 東 水 防 倉 庫	米 原 市		長 岡	米 原 市	30.0	
104	長 浜	米 原 市	姉 川	伊 吹 水 防 倉 庫	米 原 市		伊 吹	米 原 市	6.0	

番号	所 轄	水防管理 団体名	河 川 名	倉庫名称	所在地			管理者	坪数	備 考
					郡市	町	字			
105	長 浜	長 浜 市	姉 川	びわ南地区水防倉庫	長 浜 市	川 道 町		長 浜 市	6.0	
107	長 浜	長 浜 市	姉 川	虎姫第四水防倉庫	長 浜 市	大 井 町		長 浜 市	10.0	
108	長 浜	長 浜 市	姉 川	虎姫第五水防倉庫	長 浜 市	宮 部 町		長 浜 市	15.0	
110	長 浜	長 浜 市	高 時 川	虎姫第一水防倉庫	長 浜 市	唐 国 町		長 浜 市	6.0	
111	長 浜	長 浜 市	草 野 川	浅井支所水防倉庫	長 浜 市	三 田 町		長 浜 市	16.0	
112	長 浜	長 浜 市	草 野 川	乗倉町水防倉庫	長 浜 市	乗 倉 町		長 浜 市	6.0	
113	長 浜	長 浜 市	田 川	高畑町水防倉庫	長 浜 市	高 畑 町		長 浜 市	2.0	
114	長 浜	長 浜 市	姉 川	三田水防倉庫	長 浜 市	三 田 町		長 浜 市	10.0	
115	長 浜	長 浜 市	姉 川	相撲庭町水防倉庫	長 浜 市	相 模 庭 町		長 浜 市	6.0	
116	長 浜	長 浜 市	高 時 川	湖北支所水防倉庫	長 浜 市	湖 北 町	速 水	長 浜 市	28.8	
117	長 浜	長 浜 市	姉 川	国友町水防倉庫	長 浜 市	国 友 町		長 浜 市	8.0	
119	長 浜	長 浜 市	姉 川	千草町水防倉庫	長 浜 市	千 草 町		長 浜 市	15.0	
121	木 之 本	長 浜 市	高時川・余呉川・赤川	高月町防災倉庫	長 浜 市	高 月 町	東 柳 野	長 浜 市	29.0	
122	木 之 本	長 浜 市	高 時 川	古橋水防倉庫	長 浜 市	木 之 本 町	古 橋	長 浜 市	10.0	
123	木 之 本	長 浜 市	余 呉 川	黒田水防倉庫	長 浜 市	木 之 本 町	黒 田	長 浜 市 木 事 務 所 木 之 本 支 所	15.0	
124	木 之 本	長 浜 市	余 呉 川	黒田水防倉庫	長 浜 市	木 之 本 町	黒 田	長 浜 市 木 事 務 所 木 之 本 支 所	44.0	
125	木 之 本	長 浜 市	余 呉 川	余呉支所水防倉庫	長 浜 市	余 呉 町	中 之 郷	長 浜 市	10.0	
126	木 之 本	長 浜 市	大 川	西浅井町塩津中地区水防倉庫	長 浜 市	西 浅 井 町	塩 津 中	長 浜 市	12.0	
127	高 島	高 島 市	百 瀬 川	マキノ水防倉庫	高 島 市	マ キ ノ 町	沢	高 島 市	20.0	
128	高 島	高 島 市	天 川	大供水防倉庫	高 島 市	今 津 町	大 供	高 島 土 木 事 務 所	10.0	
129	高 島	高 島 市	石 田 川	今津水防倉庫	高 島 市	今 津 町	弘 川	高 島 市	10.0	
130	高 島	高 島 市	－	新旭総合防災基地	高 島 市	新 旭 町	北 畑	高 島 市	148.0	
131	高 島	高 島 市	安 曇 川	安曇川第1水防倉庫	高 島 市	安 曇 川 町	下 古 賀	高 島 市	6.4	

番号	所 轄	水防管理 団体名	河 川 名	倉庫名称	所在地			管理者	坪数	備 考
					郡市	町	字			
132	高 島	高 島 市	安 曇 川	安曇川第2水防倉庫	高 島 市	安 曇 川 町	青 柳	高 島 市	11.2	
133	高 島	高 島 市	安 曇 川	安曇川第3水防倉庫	高 島 市	安 曇 川 町	南 舟 木	高 島 市	8.5	
134	高 島	高 島 市	八 田 川	安曇川第4水防倉庫	高 島 市	安 曇 川 町	沖 田	高 島 市	10.0	
135	高 島	高 島 市	鴨 川	安曇川第5水防倉庫	高 島 市	安 曇 川 町	下 小 川	高 島 市	4.8	
136	高 島	高 島 市	安 曇 川	安曇川第6水防倉庫	高 島 市	安 曇 川 町	常 磐 木	高 島 市	8.5	
137	高 島	高 島 市	和 田 打 川	高 島 水 防 倉 庫	高 島 市		勝 野	高 島 市	10.0	
138	高 島	高 島 市	鴨 川	鴨 川 水 防 倉 庫	高 島 市		鴨	高 島 土 木 事 務 所	10.0	
139	高 島	高 島 市	—	高 島 土 木 事 務 所 倉 庫	高 島 市		鴨	高 島 土 木 事 務 所	36.0	
140	高 島	高 島 市	安 曇 川	朽 木 水 防 倉 庫	高 島 市		朽 木 市 場	高 島 市	12.0	
141	国土交通省	野 洲 市	野 洲 川	野 洲 川 水 防 倉 庫	野 洲 市		野 洲	琵琶湖河川事務所	28.0	
142	水 機 構	草 津 市	琵琶 湖	水機構津田江水防倉庫	草 津 市	下 物 町		水 資 源 機 構	6.0	
143	水 機 構	近 江 八 幡 市	琵琶 湖	水機構佐波江水防倉庫	近 江 八 幡 市	佐 波 江 町	向 脇	水 資 源 機 構	6.0	
144	水 機 構	長 浜 市	琵琶 湖	水機構早崎水防倉庫	長 浜 市	下 八 木 町		水 資 源 機 構	6.0	
145	水 機 構	高 島 市	琵琶 湖	水機構安曇川水防倉庫	高 島 市	安 曇 川 町	新 口	水 資 源 機 構	6.0	
146	木 之 本	長 浜 市	高 時 川	上 丹 生 水 防 倉 庫	長 浜 市	余 呉 町	上 丹 生	長 浜 市	26.0	
147	湖 東	—	矢 倉 川	湖 東 土 木 事 務 所 倉 庫	米 原 市		磯	湖 東 土 木 事 務 所	15.0	
149	長 浜	長 浜 市	草 野 川	野 洲 町 水 防 倉 庫	長 浜 市	野 瀬 町		長 浜 市	5.0	
150	東 近 江	東 近 江 市	—	東 近 江 土 木 事 務 所 倉 庫	東 近 江 市	八 日 市 緑 町		東 近 江 土 木 事 務 所	20.0	
151	湖 東	彦 根 市	芹 川	中 藪 水 防 倉 庫	彦 根 市	中 藪 町		彦 根 市	12.0	
152	長 浜	長 浜 市	—	長 浜 土 木 事 務 所 倉 庫	長 浜 市	小 堀 町		長 浜 土 木 事 務 所	132.8	
153	南 部	草 津 市 栗 東 市	草 津 川	草 津 川 防 災 シ ン テ ー シ ョ ン 水 防 倉 庫	草 津 市 栗 東 市			南 部 土 木 事 務 所	160.0	
154	東 近 江	東 近 江 市	蛇 砂 川	紫 原 南 水 防 倉 庫	東 近 江 市	八 日 市 緑 町		東 近 江 市	13.0	
155	湖 東	愛 荘 町	宇 曾 川	愛 荘 町 第 4 水 防 倉 庫	愛 知 郡	愛 荘 町	軽 野	愛 荘 町	6.0	
156	東 近 江	竜 王 町	日 野 川	北 東 部 地 区 水 防 倉 庫	蒲 生 郡	竜 王 町	弓 削	竜 王 町	27.7	
157	東 近 江	近 江 八 幡 市	蛇 砂 川 ・ 山 本 川	中 屋 屋 外 資 材 置 場	近 江 八 幡 市	安 土 町	中 屋	東 近 江 土 木 事 務 所	1,470	
計	146 箇所									

滋賀県が保有する主な水防備蓄資材表

平成30年4月現在

番号	倉庫名	管理者	所在地			倉庫面積 坪	土のう袋 袋	大型土のう袋 袋	ブルーシート 枚	杉丸太 本	木杭 本	鋼杭 本	縄 玉	鉄線			クリツパー 丁	ペンチ 丁	スコップ 丁	掛矢 丁	鋼ハンマー 丁	両つるはし 丁	斧及び鉋(なた) 丁	たこ 丁	鋸 丁	木鎌 丁	かすがい 丁	片手ハンマー 丁	ロープ(命綱) 本	一輪車 台	発電機 台	投光器 台	救命胴衣 着
			郡市	町	字									kg	m																		
1	大津土木水防倉庫	大津土木事務所	大津市	浜大津		27.2	2,500	370	13	77		50					45	9	7	3		7								8	4	3	
2	南部土木事務所水防倉庫	南部土木事務所	草津市	草津3丁目		12.0	1,116	250	60	21	42	15	2	5			18	4	6	2	2	2	5	6	100	1		2					
3	高山水防倉庫	甲賀土木事務所	甲賀市	水口町	高山	18.0																											
4	甲賀土木事務所水防倉庫		甲賀市	水口町	泉	24.2	3,990	313	66	50	175	175	3	7		4	4	40	4	3	5	6	12	8	18	5	5本 147m	20	1		11		
5	東近江土木事務所水防倉庫	東近江土木事務所	東近江市	八日市緑町		20.0	300	80	12		24					2	0				1	2		19							2	5	
6	日野川水防倉庫		近江八幡市	佐波江町		62.3	4,000	250	0	455	180	110	4		9		3		0	10	11	5	1	6			9	600m	7		2	0	
7	湖東土木事務所倉庫	湖東土木事務所	米原市		磯	15.0	5,000	175	81	98	108	59			125		3	1	29	5	9	0	1	9	4	2		600m	3			12	
8	長浜土木事務所倉庫	長浜土木事務所	長浜市	小堀町		※132.8	1,450	154	45		110	227		3		3	3	41	9	4	5	5	5	8	6		4本 50m	6	1		2		
9	黒田水防倉庫	木之本支所	長浜市	木之本町	黒田	59.0	8,800	207	134		526	92			82	1	1	21	6	12	5	7	6	10	2		1	7	5		2	8	
10	大供水防倉庫	高島土木事務所	高島市	今津町	大供	36.0	200	177	25	100	44		1					17	7	6	4	3		6		6	2	7			4		
11	高島土木事務所倉庫		高島市		鴨	10.0	3,880	271	233	49		230							29	8	11			8					20				

※ 雪寒基地との共用

# 水 防 工 法

## (1) 堤防の定義

河川堤防の被害の原因は越水、浸透（漏水）、洗掘の三つに大別される。

- (a) 越水：堤防の低いところ、河床が隆起しているところ、橋梁や用水堰など河川を横断した工  
作物のある上流側は越水の危険がある。堤防の天端より水位がかさみ、あふれ始めは堤  
防裏法先付近が洗掘され、次第にその洗掘が拡大し破堤する。
- (b) 浸透：砂目の多い堤防、やせた堤防、旧河川を横切って築堤したところ、樋門、樋管のある  
箇所などに浸透水がにじみ出て堤体がうみ、法崩れや堤防に亀裂が入ってくる。またこ  
の浸透が箇所的に集中し、水脈となって噴水するものがある。
- (c) 洗掘：河川の湾曲部の水当たり箇所、護岸の痛んでいる箇所、橋梁、用水堰などの下流側な  
どは流速により洗掘される危険性が大きい。また、大河川など川幅の広いところでは波  
浪により洗掘される恐れがある。

したがって、これらに適合した水防工法を選ばねばならない。また、水防は出水緊急時で暗  
夜暴風雨中においても確実に実施可能なものである必要があり、このためにも平常から資材、  
労力を確保し、水防演習を行って熟練しておくことが大切である。

## (2) 越水防止工法

### (a) 積土のう工（図1）

目的：越水防止

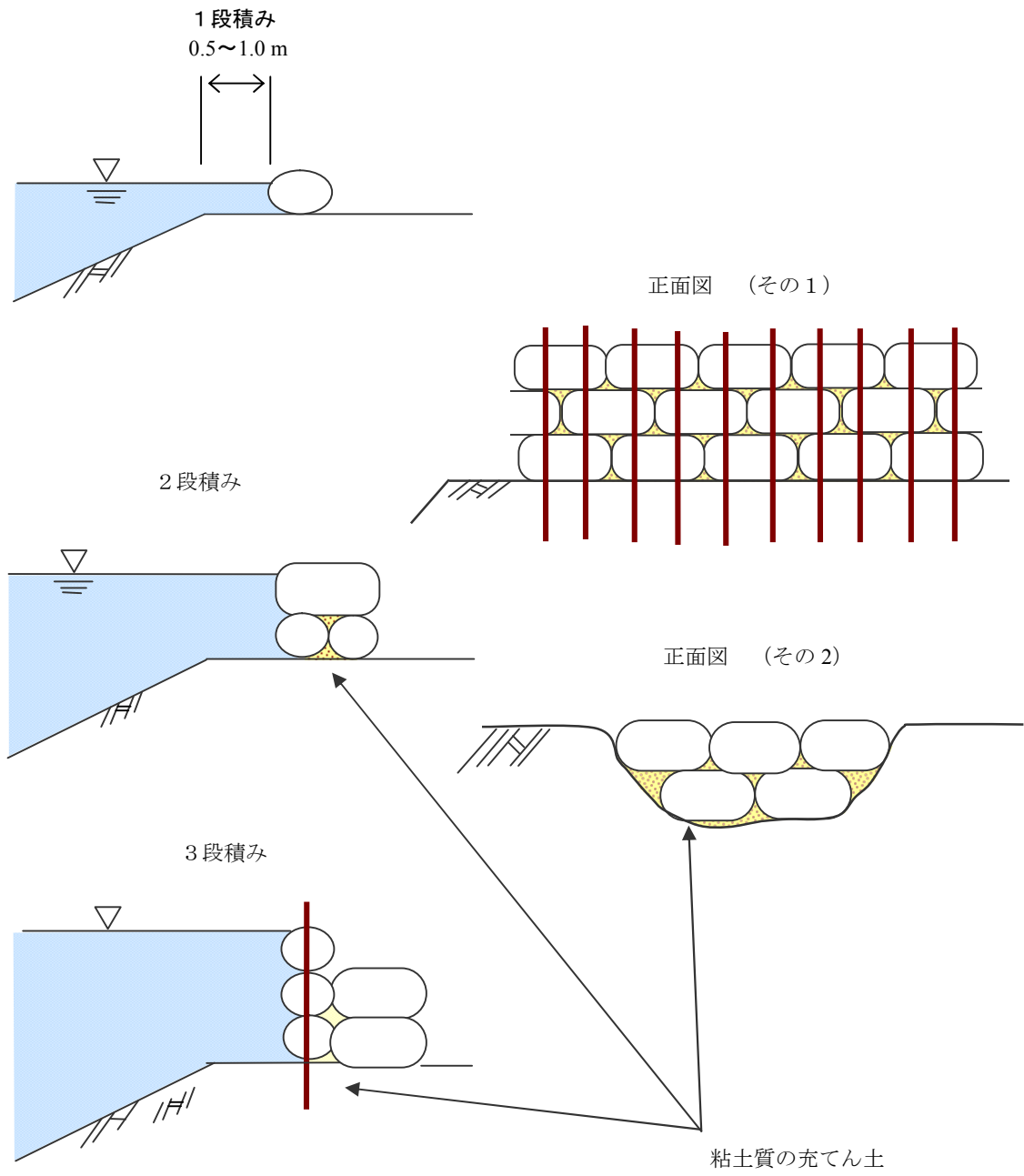
材料：土のう、鋼杭、土砂、防水シート

工法：

- I) 表肩が欠け込んでも差し支えないように川表肩から 50cm～1.0m 引きさげて所要の  
高さに土のうを積み上げる。
- II) 1 段積みときは長手又は小口積とし、土のうの継ぎ目に粘土をつめて十分に踏み  
固め防水シートなどを押し当てて透水を防ぐ。
- III) 2 段積ときは長手に 2 段積みし、その上に小口で 1 段並べる。
- IV) 3 段積ときは前面を長手 3 段にし、鉄筋棒等で 2 ヶ所串刺しにし、裏側に押さえ  
として 2 段程度積む。
- V) 土のうと土のうとの継ぎ目から水が漏れないように、隙間に粘土などをつめるか、  
前面に防水シートをはる。



図1 積土のう工



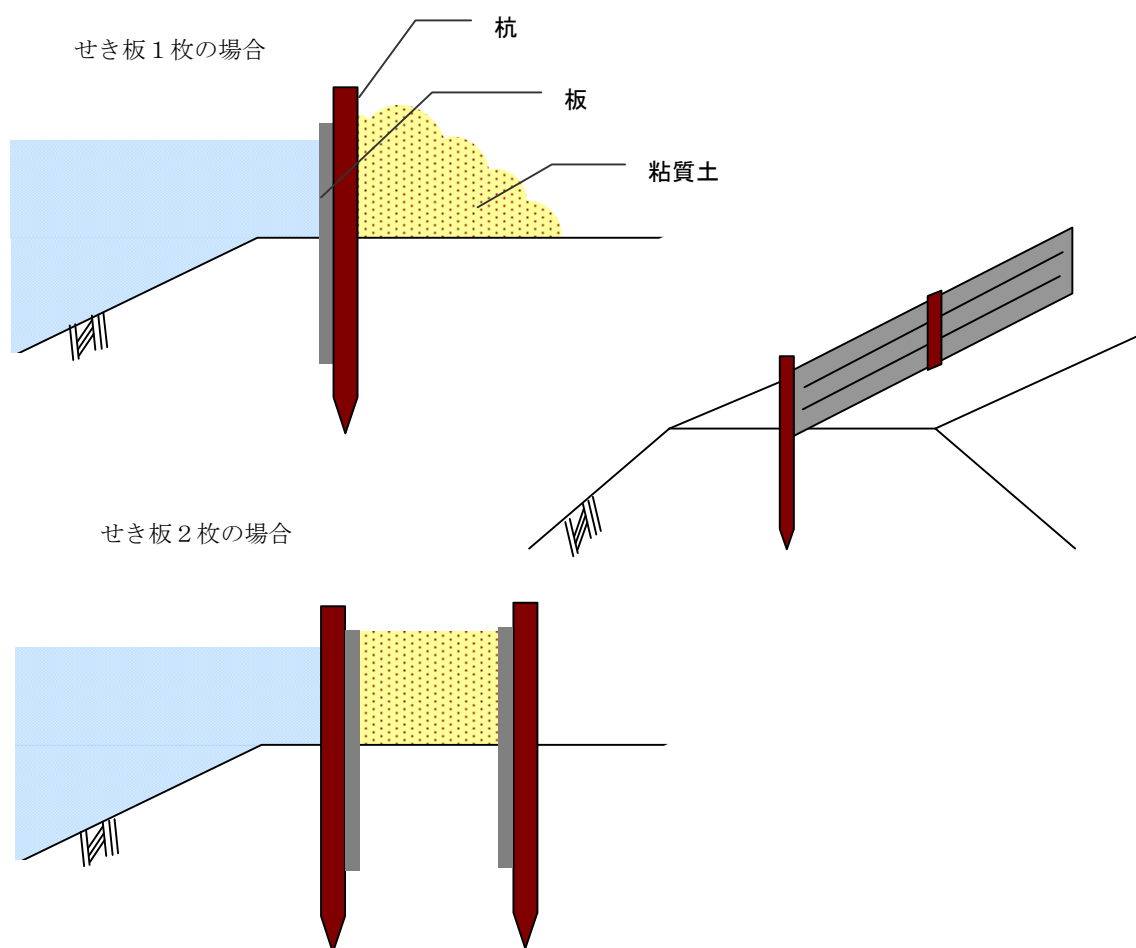
(b) せき板工 (図2)

目的：越水防止 (板の入手が容易なとき)

材料：板、杭、釘、針金、粘性土、防水シート

工法：杭を打ち込み、その前面に板を釘付けして防水せきを作る。または、杭を2列に打ち、その両内側に板を釘付けし、中に土砂を填充することもある。

図2 せき板工



(c) 裏むしろ (シート) 張り工 (図3)

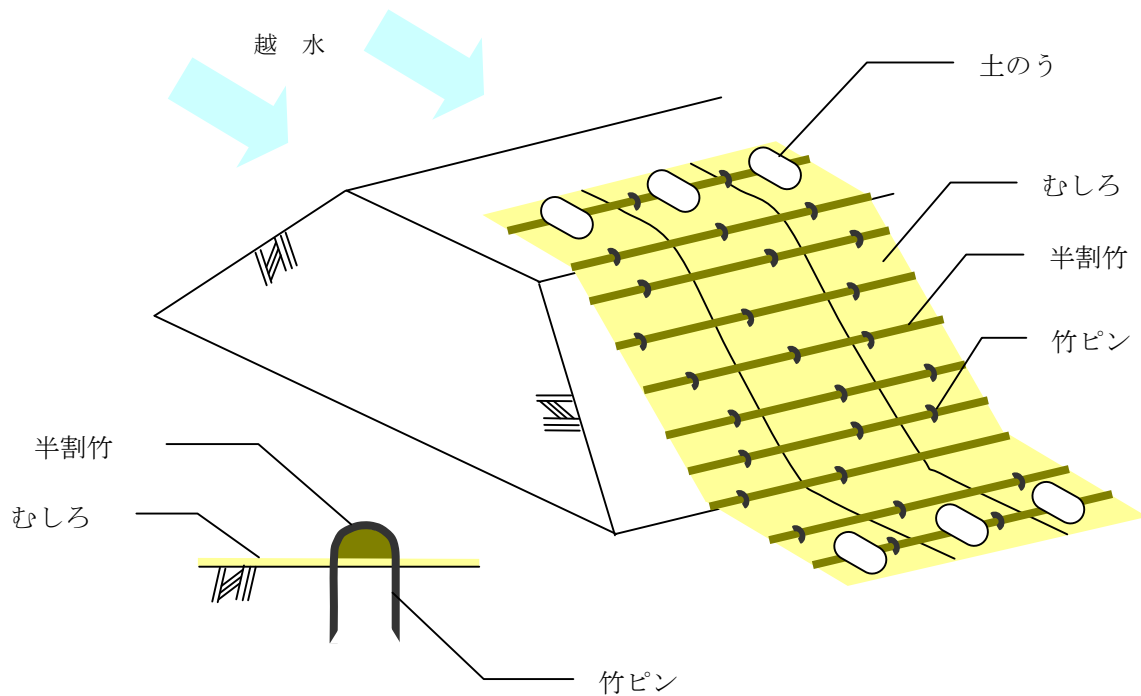
目的：越水したときの堤防崩壊防止

材料：防水シート、竹、土のう

工法：

- I) 防水シートを最下部、最下流端から堤防に長手が平行になるようにおき、竹および竹ピンでこれを押さえる。
- II) 天端、小段、犬走りなどの平場に重り土のうを 15m 内外の間隔で長手を堤防に直角になるように置く。
- III) 天端にも十分防水シートをかぶせ、堤体を保護する。

図3 裏むしろ (シート) 張り工



### (3) 浸透（漏水）防止工法

#### (a) 釜段工（図4）

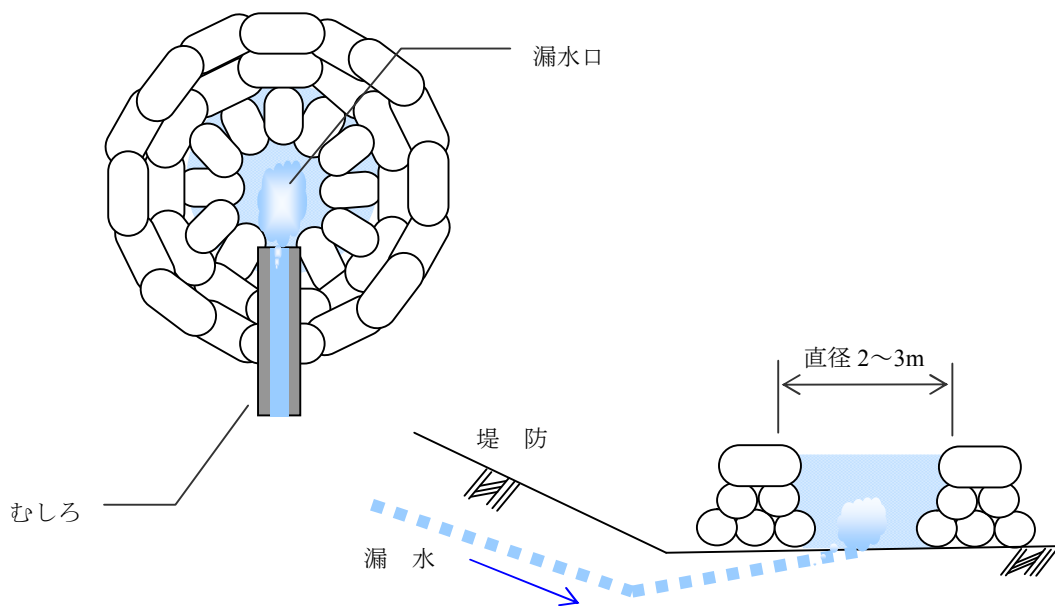
目的：裏小段、裏法先平地の漏水、噴水をせき上げて圧力を弱める。

材料：土のう、土砂、防水シート、鋼杭、木杭、塩ビ管

工法：

- I) 漏水又は噴水口の周囲に土のうを直径2～3mの環状に積み上げる。このとき、漏水口をふさがないように注意して施工する。また土のうは漏水の水位より高く積み上げないこと。
- II) 土のうと土のうの間に土砂を積み込んで十分踏み固めて空隙よりの漏水を防ぐか防水シートを押し当てる。
- III) 土のうが3段以上のときは杭または鉄筋棒を差し、または杭柵にして崩れを防ぐ。
- IV) パイプに防水シートを当て上透水を緩やかに放流させる。

図4 釜段工



(b) 月の輪工 (図5)

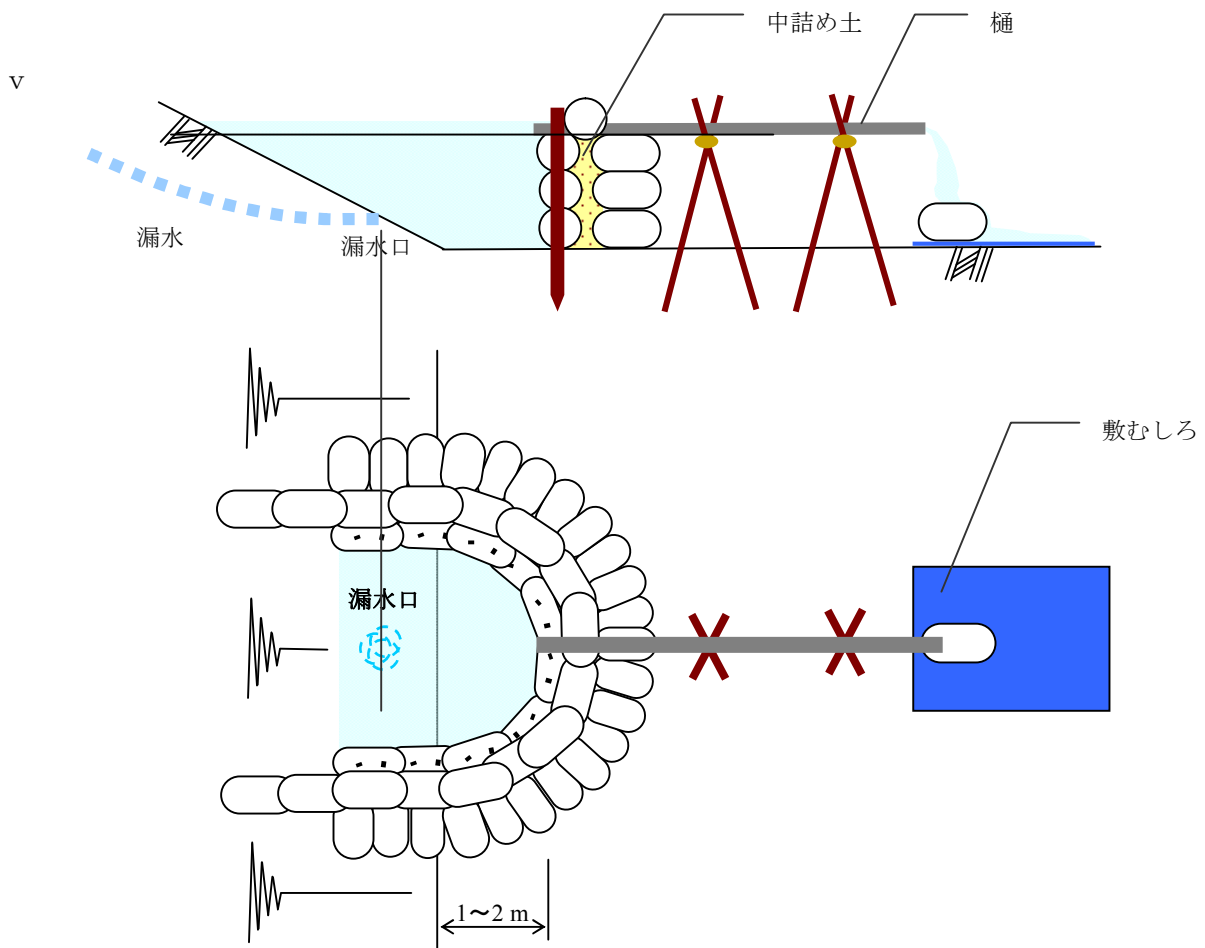
目的：堤防裏法の漏水をせき上げて圧力を弱める。

材料：土のう、土砂、防水シート、鋼杭、木杭、塩ビ管

工法：

- I) 漏水口の周囲のり先に水圧を弱める程度の高さに土のうを半径1～2m程度の半月状に積み上げる。
- II) 土のうと土のうの間には土砂をつめ十分に踏み固めて空隙よりの漏水を防ぐか、前面に防水シートを張る。
- III) この中に漏水をためて、上透水を堤内に放流させる。上透水の流口には防水シートを当てその先に塩ビ管をかけて導く。

図5 月の輪工



(c) 表むしろ（シート）張り工（図6）

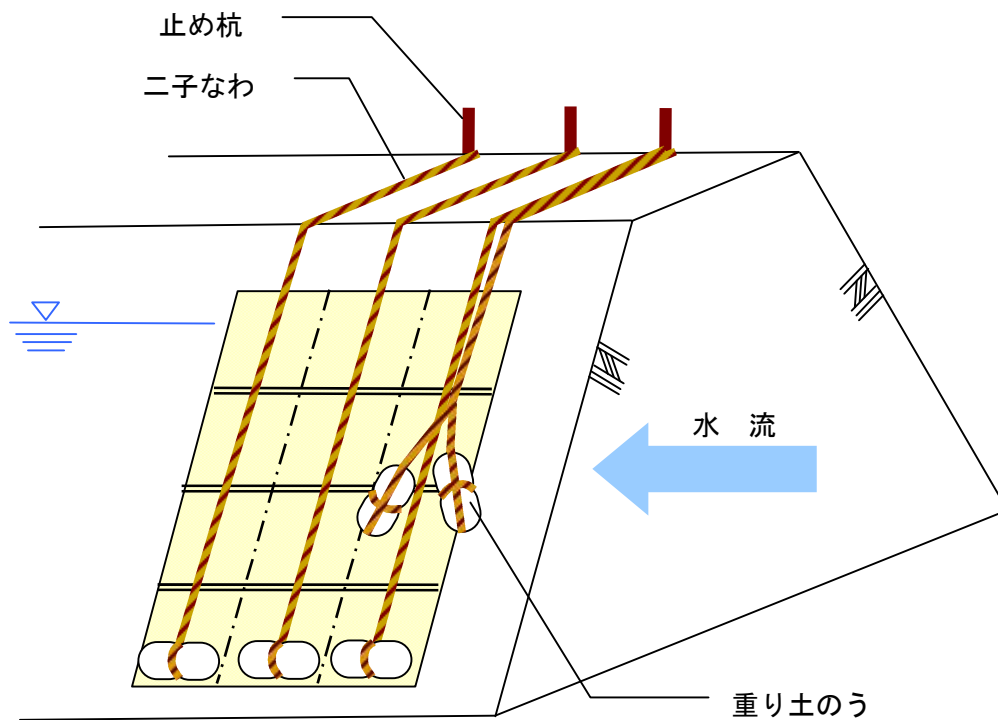
目的：堤防表法崩壊及び透水防止

材料：防水シート、縄、竹、土のう、木杭、ロープ

工法：

- I) 川表漏水箇所前面に防水シートで覆い、横に 0.5m~0.9m 間隔に骨竹をあらく縫いつけ、下端に重り土のうを取り付けて留め杭でこれを固定し、上流側に煽り止めの重り土のうをのせる。
- II) 堤内で作って、すし巻様にして天端から手操り綱をつけて徐々におろす。

図6 表むしろ（シート）張り工



#### (4) 洗掘防止工法

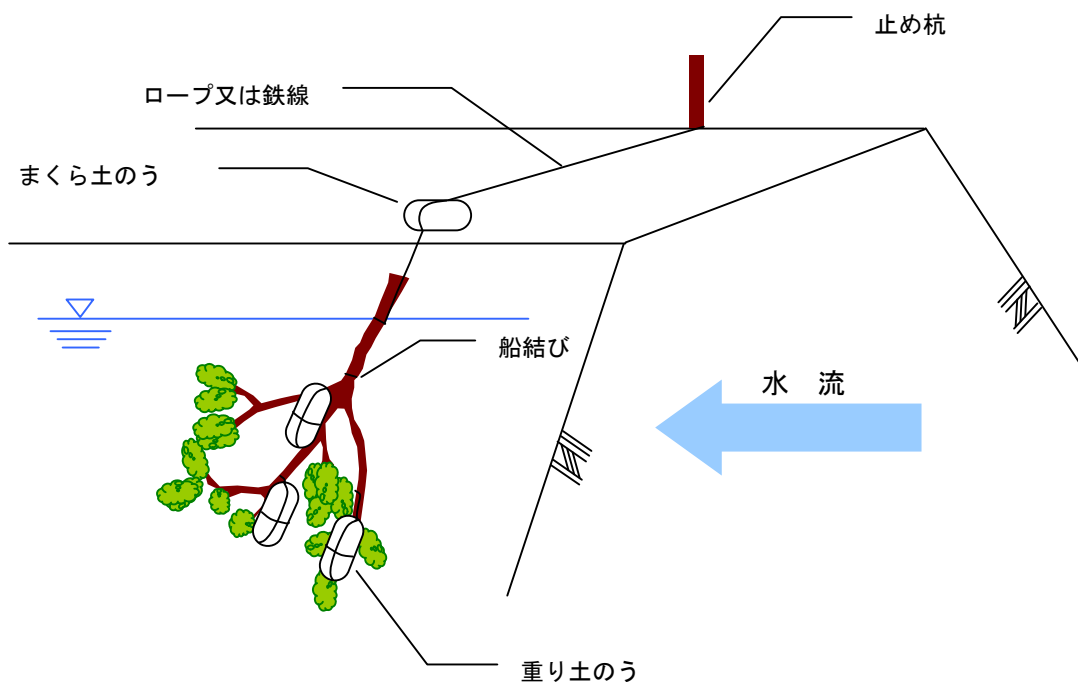
##### (a) 木流し工 (図7)

目的：流水を緩和して堤防表法面洗掘の拡大防止

材料：樹幹（松・杉・檜・椎・檜・柳）等の枝葉の茂ったもの、土のう、留め杭、鉄線又はロープ、縄

工法：

- I) 樹木の枝に重り土のうを結びつけ、木の根本を鉄線又は丈夫なロープでしばる。
- II) この樹木を上流より流しかけて洗掘法面に落ちてくようにし、ロープを天端の留め杭に結びつける。
- III) 表法肩に枕土のう（又は丸太）をおく。
- IV) 枝を用いる場合は数本結束して用い立木のないところでは葉付で「竹流し」をする。



(5) 亀裂防止工法

(a) 五徳縫い工 (図8)

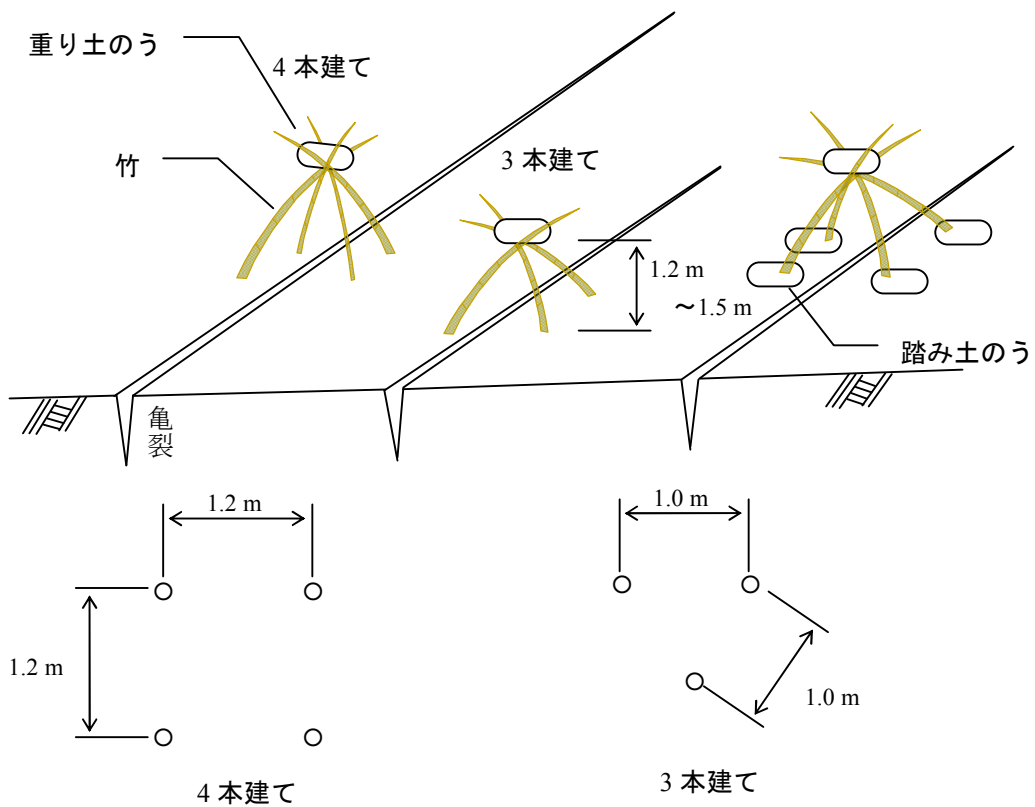
目的：裏法面あるいは天端の亀裂崩壊の拡大防止

材料：竹、土のう、縄、鉄線

工法：

- I) 亀裂をはさんで竹を3～4本一辺1mぐらいの3～4脚に堤体深く突きさした地上1.2～1.5m ぐらいの所を縄又は鉄線で結束する。
- II) この上に重り土のうをのせる。
- III) 施工箇所の地盤が特に軟弱なとき又は張り柴のないときは、それぞれの竹に踏み土のうを用いる。
- IV) 亀裂の延長が長い場合は、何組かを適当な間隔に施す。

図8 五 徳 縫 い 工





(b) 繋ぎ縫い工 (図9)

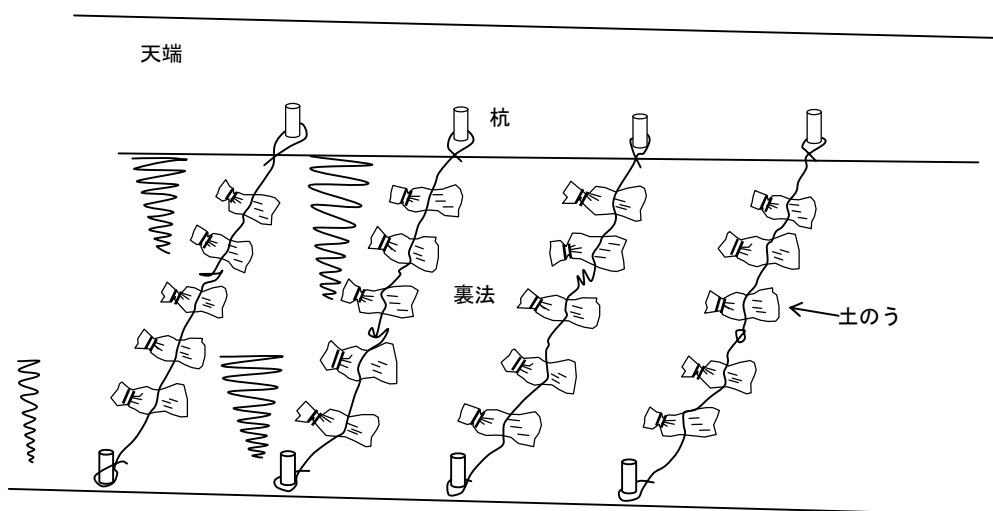
目的：堤防天端の亀裂拡大防止

材料：鉄線、木杭、土のう

工法：

- I) 天端の表及び裏法に木杭を1~2m間隔で千鳥配置に打ち込む。
- II) 堤防の両肩と天端の3箇所土のうを置く。
- III) 鉄線を杭に2回まわし、引っ張りながらもう片方の杭と繋ぐ。

図9 繋ぎ縫い工



(6) 崩壊防止工法

(a) 杭打ち積み土のう工 (図 10)

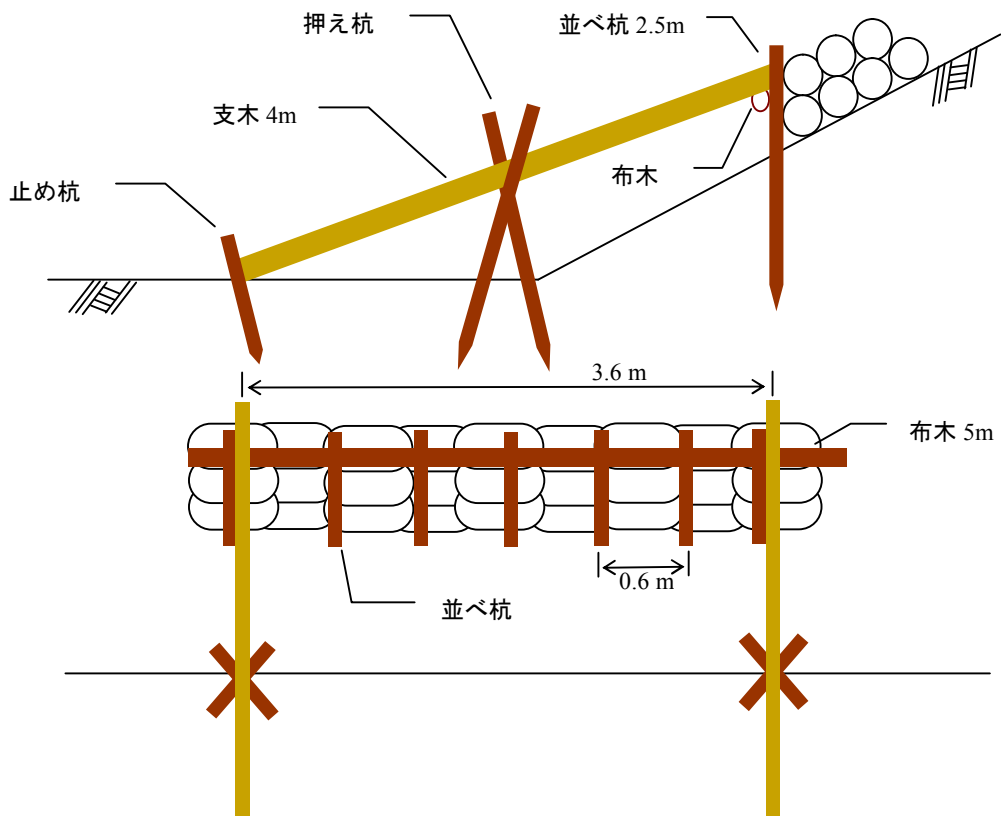
目的：堤防裏法崩壊防止

材料：支木、並べ杭、押さえ木、止め木、カスガイ、土のう、鉄線

工法：

- I) 裏法面に並べ杭を 60cm ピッチで打ち込み、上部に布木を取り付ける。
- II) 支木を並べ杭 6 本につき 1 本ぐらいの割合で取り付け、支木の根本には止杭を 2 本並べて打ち込んで止める。
- III) 支木を押さえるためには支木の中に押杭を 2 本合掌に打ち込み縄でしばる。
- IV) 並べ杭と法面との間に土のうを長手に積み上げる。
- V) なお、支木がはずれないように必要に応じて押杭の頭と止杭の所に重り土のうのをのせる。

図 10 杭打ち積み土のう工



(b) 土のう羽口工 (図 11)

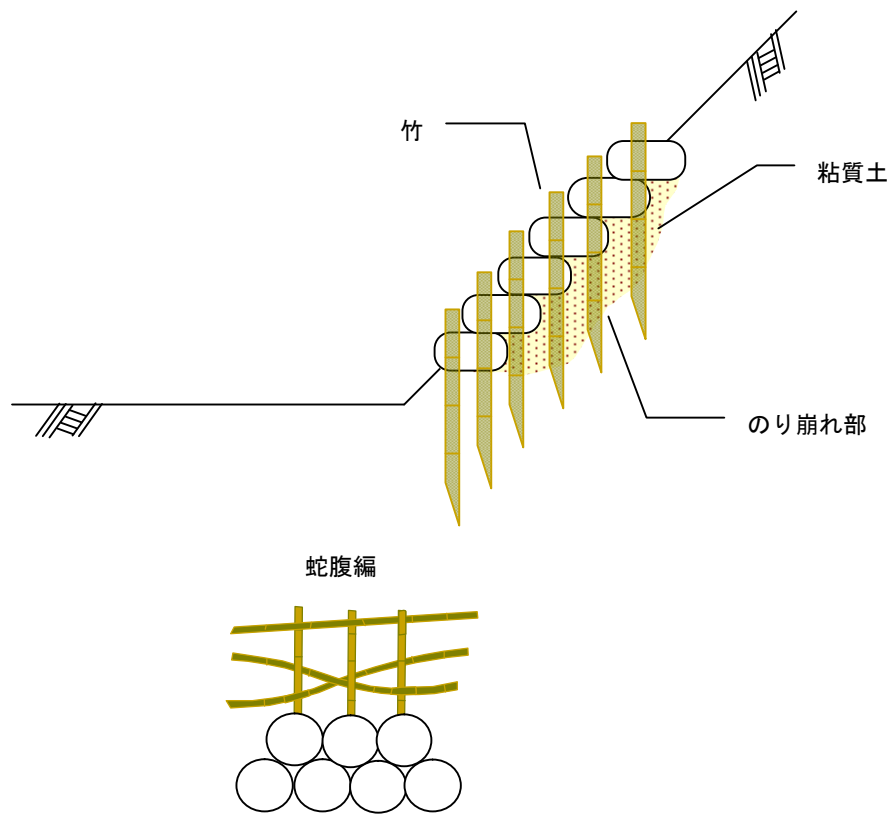
目的：裏法崩壊箇所の補強

材料：土のう、竹、縄、土砂、割竹

工法：

- I) 土のうを小口に並べて1層積んで蛇腹編みとし、その上に土をしいて踏みならす。
- II) 順次半分重ねの勾配で土のうを積み上げ、内側に土砂を詰めて踏み固める。

図 11 土のう羽口工



(7) 決壊防止工法

(a) わく入れ工 (図 12)

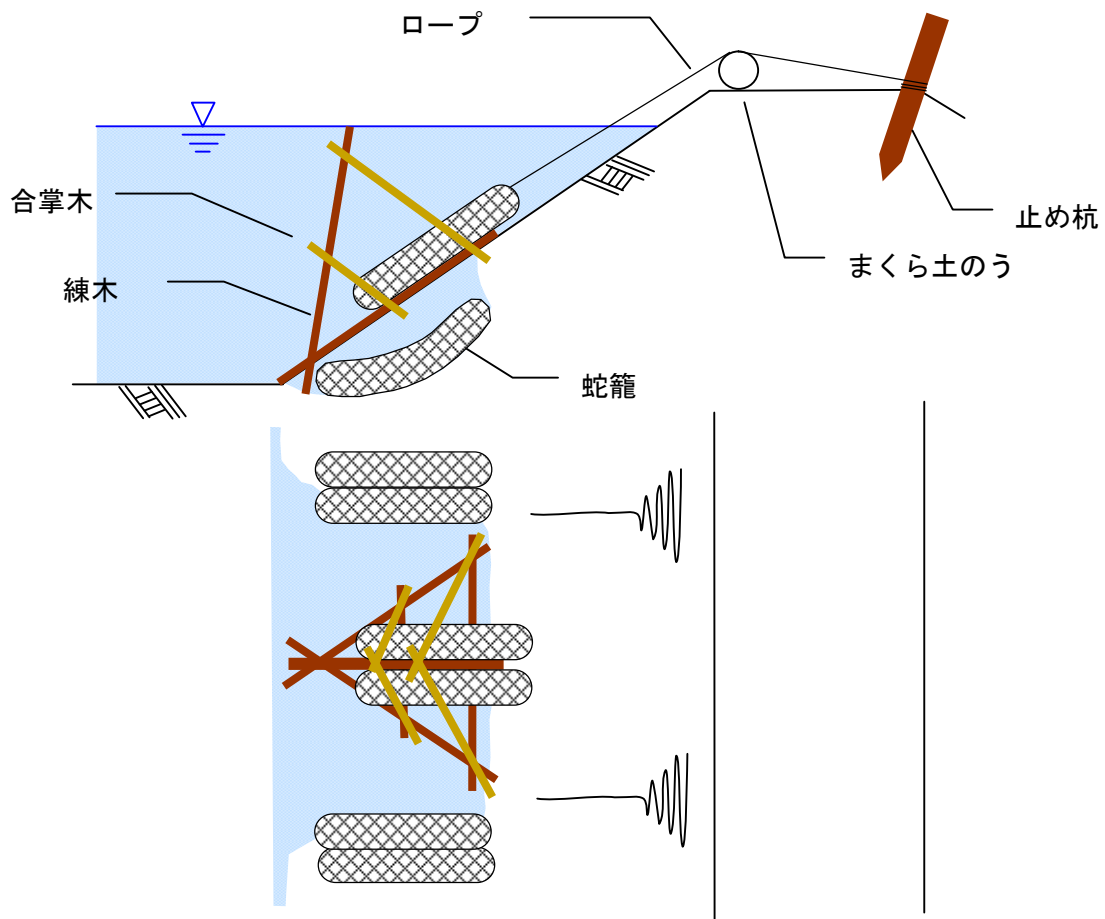
目的：流れを緩和し堤脚崩壊面の拡大を防止する。

材料：杭丸太、蛇籠、結束鉄線、玉石

工法：

- I) 合掌木を三角形に組んで各交差箇所に鉄線を十分結束して起こす。
- II) ついで横木を取り付ける。
- III) 敷成木を土のうで抜けぬ程度に並べて結束し、測当木を取り付ける。
- IV) 組み立てが終わったら予定箇所に沈めると同時に命綱をつけた者がこの上に乗り、浮き上がるのを押さえつけつつ土のうまたは蛇籠を入れる。

図 12 わく入れ工



(b) 築回し工 (図 13)

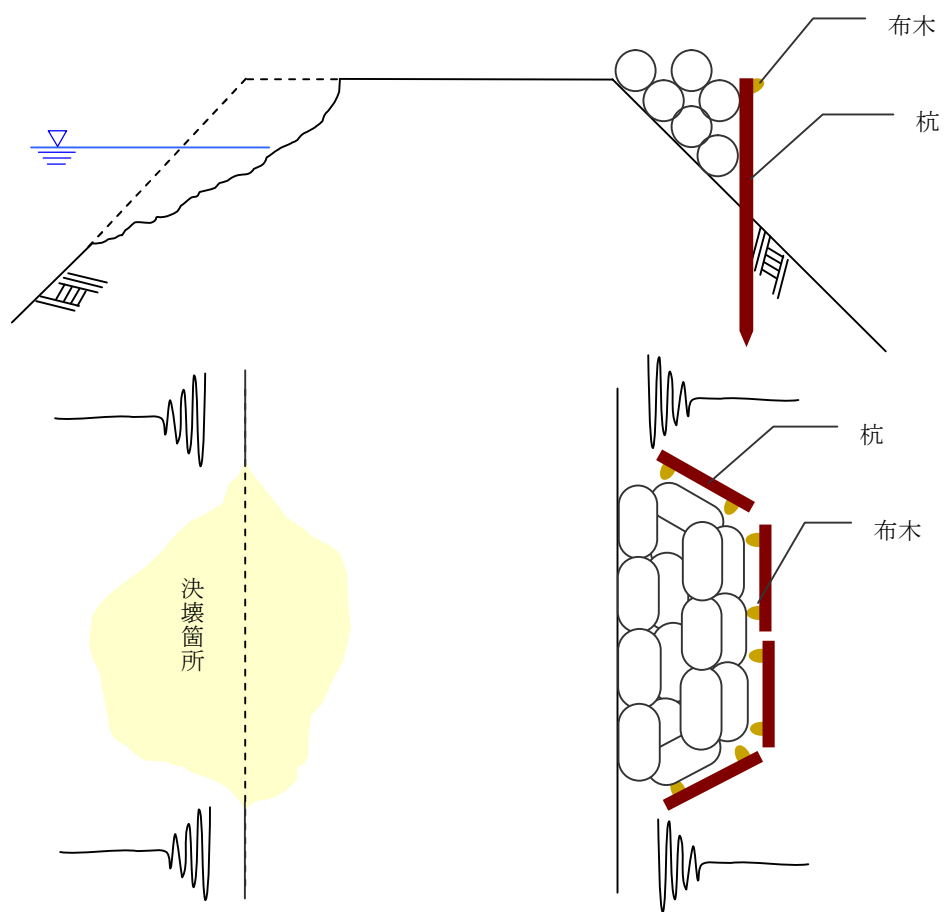
目的：崩壊堤防断面の補強

材料：杭木、竹、土のう

工法：

- I) 杭を 90cm 間隔に打ち込みこれに竹柵を編みつける。
- II) 内側に土のうをつめる。
- III) 表法崩壊箇所シート張りなどを行って崩壊の拡大防止をする。

図 13 築 回 し 工



## 水 防 工 法 一 覧 表

原因		工 法	工 法 の 概 要	利用箇所、河川	おもに使用する資材	
					現 在	
越	水	積み土のう工	堤防天端に土のうを数段積み上げる	一般河川	土のう、防水シート 鉄筋棒	
		せき板工	堤防天端に杭を打ちせき板をたてる	都市周辺河川 (土のうの 入手困難)	鋼製支柱、軽量鋼板	
		蛇かご積み工	堤防天端に土のうの代わりに蛇かごを置く	急流河川	鉄線蛇かご 玉石防水シート	
		水マット工 (連結水のう工)	堤防天端に ビニロン帆布製 水マットを置く	都市周辺河川 (土のう、板な どの入手困難)	既製水のう ポンプ 鉄パイプ	
		裏むしろ張り工	堤防裏法面に むしろで被覆する	あまり高くない 堤体の 固い箇所	むしろ 半割竹 土のう	
		裏シート張り工	堤防裏法面に 防水シートで被覆する	都市周辺河川 (土のう、竹な どの入手困難)	防水シート、鉄筋ピン 軽量鉄パイプ、 土のう	
漏	水	川	釜段工 (釜築き、釜止め)	裏小段、裏法先平地に 円形に積み、土のうにする	一般河川	土のう、防水シート、 鉄筋棒、 ビニールパイプ
			水マット式釜段工	裏小段、裏法先平地にビニロン帆布製中空円形水マットを積み上げる	都市周辺河川 (土砂、土のう の入手困難)	既製水のう ポンプ 鉄パイプ
		裏	鉄板式釜段工 (簡易釜段工)	裏小段、裏法先平地に鉄板を円筒形に組み立てる	都市周辺河川 (土砂、土のう の入手困難)	鉄板、土のう パイプ 鉄パイプぐい
			月の輪工	裏法部によりかかり半円形に積み土のうする	一般河川	土のう、防水シート パイプ、鉄筋棒
		対	水マット月の輪工	裏小段、裏法先にかかるようにビニロン帆布製水のうを組み立てる	都市周辺河川 (土砂、土のう の入手困難)	既製水のう、くい 土のう ビニロンパイプ
			たる伏せ工	裏小段、裏法先平地に底抜きたるまたはおけを置く	一般河川	たる、防水シート 土のう
		策	導水むしろ張り工	裏法、犬走りにむしろなどを敷きならべる	一般河川 (漏水量の 少ない箇所)	防水シート 丸太 竹
			川表対策	詰め土のう工	川表法面の漏水口に土のうなどを詰める	一般河川 (構造物の あるところ 水深の 浅い部分)
むしろ張り工	川表の漏水面にむしろを張る	一般河川 (水深の浅い所)		むしろ、竹 土のう、竹ピン		

原因		工法	工法の概要	利用箇所、河川	おもに使用する資材 現在
漏水	川表対策	継ぎむしろ張り工	川表の漏水面に継ぎむしろを張る	一般河川 (漏水面の広い所)	むしろ、なわ、くい ロープ、竹、土のう
		シート張り工	川表の漏水面に防水シートを張る	一般河川 (むしろが入手困難)	防水シート 鉄パイプ、くい ロープ、土のう
		たたみ張り工	川表の漏水面にたたみを張る	一般河川 (水深の浅い所)	土俵の代わりに土のう
洗掘	洗	むしろ張り工 継ぎむしろ張り工 シート張り工 たたみ張り工	漏水防止と同じ	芝付き堤防で比較的緩流河川	漏水防止と同じ
		木流し工 (竹流し工)	樹木(竹)に重り土のうをつけて流し、局所を被覆する	急流河川	立木、土のう ロープ、鉄線、くい
		立てかご工	表法面に蛇かごをたてて被覆する	急流河川 砂利堤防	鉄線蛇かご、詰め石 くい、鉄線
	掘	捨て土のう工 捨て石工	表法面決壊箇所に土のうまたは大きい石を投入する	急流河川	土のう、石、異形コンクリートブロック
		竹編流し工	竹を格子形に結束し土のうをつけて、法面を被覆する	緩流河川	竹、くい ロープ 土のう
決壊	決壊	わく入れ工	深掘れ箇所に川倉、牛わく、鳥脚などの合掌木を投入する	急流河川	わく組み、石俵、鉄線、蛇かご
		築きまわし工	堤防の表が決壊したとき、断面の不足を補うため杭を打ち、中詰め土のうを入れる	凸側堤防 他の工法と併用	くい、割竹、板土のう、くぎ
		びょうぶ返し工	竹を骨格とし、かや、よしで屏風を作り法面を覆う	比較的緩流河川	竹、なわ、ロープ、わら、かや、土のう
亀裂	天端	折り返し工	天端の亀裂をはさんで両肩付近に竹をさして折り曲げて連結する	粘土質堤防	竹、土のう、ロープ
		くい打ち継ぎ工	折り返し工の竹の代わりにくいを用いて鉄筋でつなぐ	砂質堤防	くい、鉄線
	天端から裏法	控え取り工	亀裂が天端から裏法にかけて生じるもので折り返し工と同じ	粘土質堤防	竹、土のう、なわ、ロープ、鉄線
		継ぎ縫い工	亀裂が天端から裏法にかけて生じるもので折り返し工と同じ	砂質堤防	くい、竹、鉄線、土のう
		ネット張り 亀裂防止工	継ぎ縫い工のうち竹の代わりに鉄線を用いる。	石質堤防	くい、金網 鉄線、土のう

原因		工法	工法の概要	利用箇所、河川	おもに使用する資材 現在	
裏 法 崩 壊	亀 裂	五徳縫い工	裏法面の亀裂を竹で縫い崩壊を防ぐ	粘土質堤防	竹、なわ、ロープ 鉄線、土のう	
		五徳縫い工 (くい打ち)	裏法面の亀裂を はさんでくいを打ち ロープで引き寄せる	粘土質堤防	くい、ロープ 土のう、丸太	
		竹さし工	裏法面の亀裂が浅いとき、 法面がすべらないように 竹をさす	粘土質堤防	竹、土のう	
		力ぐい打ち工	裏法先付近に 杭を打ちこむ	粘土質堤防	くい、土のう	
		かご止め工	裏法面に菱形状に杭を打ち、 竹または鉄線で縫う	砂質堤防	くい、竹、そだ 鉄線、土のう	
	崩 壊	崩 壊	立てかご工	裏法面に蛇かごを立て 被覆する	急流河川	鉄線蛇かご、詰め くい、そだ
			杭打ち積み 土のう工	裏法面にくいを打ち込み、 中詰めに土のうを入れる	砂質堤防	くい、布木、鉄線 土のう
			土のう羽口工	裏法面に土のうを 小口に積み上げる	一般堤防	竹ぐい、土砂、土のう
			つなぎくい打ち工	裏法面にくいを数列打ち これを連結して 中詰めに土のうを入れる	一般堤防	くい、土のう、布木 鉄線、土砂
			さくかき詰め 土のう工	つなぎくい打ちと ほぼ同じで柵を作る	一般堤防	くい、竹、そだ、 鉄線、土のう
			築きまわし工	裏法面にくいを打ち 柵を作り 中詰めに土のうを入れる	一般堤防	くい、柵材 布木、土のう
	その他	流下物除去作業	橋のピアなどに 堆積した流木の除去	一般河川	長尺竹、とび口	
水防対策車		現地対策本部の設置	一般河川	指揮者、無線車		