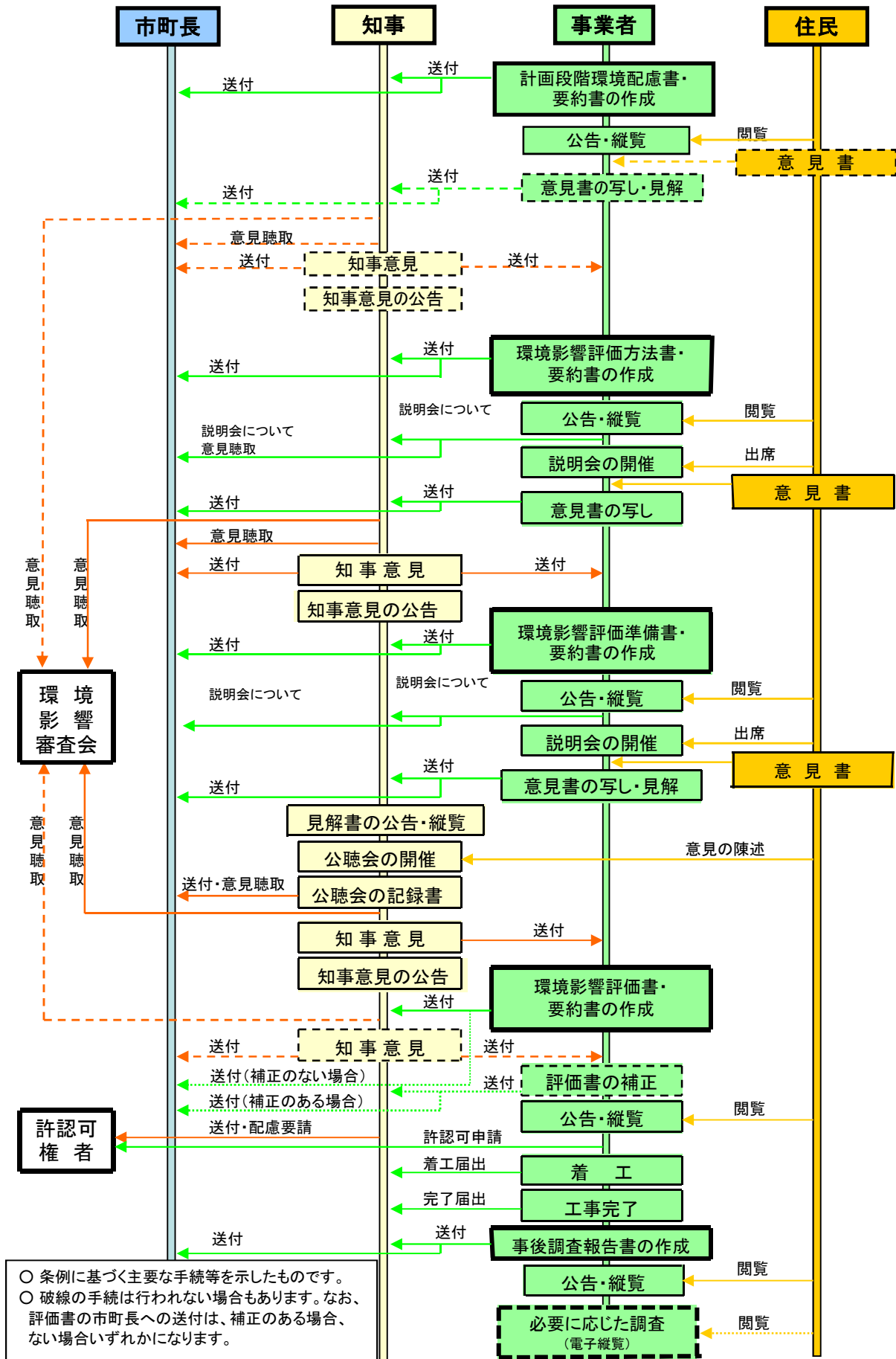


滋賀県環境影響評価条例の手続きの流れ (H26.4~)



○ 条例に基づく主要な手続等を示したものです。
 ○ 破線の手続は行われない場合もあります。なお、
 評価書の市町長への送付は、補正のある場合、
 ない場合いずれかになります。